



# РУКОВОДСТВО ПО ЭКСПЛУАТАЦИИ

ВЕРТИКАЛЬНЫЙ РАСКРОЙНЫЙ НОЖ  
**AURORA NSK-300N**



тех.  
поддержка



[aurora.ru](http://aurora.ru)

## **РУКОВОДСТВО ПО ЭКСПЛУАТАЦИИ**

Перед тем, как приступить к эксплуатации ножа, пожалуйста, внимательно прочтите настоящее руководство по эксплуатации.

Чтобы быстро получить всю необходимую информацию, храните руководство под рукой.

### **ВЕРТИКАЛЬНЫЙ РАСКРОЙНЫЙ НОЖ ДЛЯ СПУСКА КРАЯ КОЖИ AURORA NSK-300N**

Благодарим вас за покупку вертикального раскройного ножа для спуска края кожи бренда Aurora.

#### **ВНИМАНИЕ**

При работе с раскройным оборудованием избегайте контакта с подвижными частями.

Важно! Всегда существует опасность травмирования этими частями.

## Содержание

1. ИНСТРУКЦИЯ ПО БЕЗОПАСНОСТИ.....	4
2. МЕРЫ ПРЕДОСТОРОЖНОСТИ.....	4
3. РАБОТА С НОЖОМ.....	5
4. ОЧИСТКА.....	5
5. ТЕХНИЧЕСКОЕ ОБСЛУЖИВАНИЕ И ОСМОТР.....	5
6. ТЕХНИЧЕСКОЕ ХАРАКТЕРИСТИКИ.....	5
7. ИНФОРМАЦИЯ О ШУМЕ/ ВИБРАЦИИ.....	6
8. УДАЛЕНИЕ ПЫЛИ/СТРУЖКИ.....	6
9. МОНТАЖ.....	7
10. ЗАПУСК ОПЕРАЦИИ.....	7
11. РЕКОМЕНДАЦИИ ПО РАБОТЕ С ПИЛОЙ ПО ПОРОЛОНУ.....	8
12. ОПОРНАЯ ПЛИТА СО СКОЛЬЗЯЩИМИ РОЛИКАМИ.....	8
13. РЕЗКА ПЕНЫ.....	8
14. ТЕХНИЧЕСКОЕ ОБСЛУЖИВАНИЕ И ЧИСТКА.....	8
15. ОСМОТР И РЕМОНТ.....	8
16. ГАРАНТИЙНЫЕ ОБЯЗАТЕЛЬСТВА.....	9
17. ПОДТВЕРЖДЕНИЕ БЕЗОПАСНОСТИ.....	9

# 1. ИНСТРУКЦИЯ ПО ТЕХНИКЕ БЕЗОПАСНОСТИ

## Указания по безопасности

### ВНИМАНИЕ ⚠

Не допускайте попадания горючих веществ в нож. Это может привести к воспламенению или сбоям в работе.

В случае попадания горючих веществ немедленно обесточьте нож и обратитесь за помощью в официальный сервисный центр Aurora либо к квалифицированным механикам.

### Требования к условиям эксплуатации

1. Нож следует эксплуатировать в помещениях, свободных от источников сильных электромагнитных помех, таких как помехи, создаваемые мощными электрическими приборами или помехи, вызванные разрядами статического электричества. Источники высокого напряжения могут вызывать сбои в работе ножа. Колебания напряжения в электросети не должны превышать  $\pm 10\%$  номинального напряжения питания ножа. Более значительные колебания напряжения могут вызывать сбои в работе.
2. Не используйте нож вблизи других электронных устройств, таких как телевизор, радиоприемник или беспроводные телефоны. Во время работы нож может создавать помехи, нарушающие их работу.
3. Сетевой шнур ножа должен быть включен непосредственно в розетку. Использование удлинителей не рекомендуется – это может вызвать проблемы в работе ножа.
4. Мощность источника питания должна быть больше номинальной мощности, потребляемой ножом. Недостаточная мощность источника питания может вызывать сбои в работе.
5. Температура окружающего воздуха при эксплуатации ножа должна находиться в пределах от  $+5$  до  $+35^{\circ}\text{C}$ . Более высокие или низкие температуры могут стать причиной сбоев в работе.
6. Относительная влажность окружающего воздуха при эксплуатации ножа должна находиться в пределах от 45 до 85%. Образование конденсата на деталях ножа не допускается. Чрезмерно высокая или низкая относительная влажность и образование конденсата могут стать причинами сбоев в работе.
7. В случае грозы обесточьте нож (выньте вилку сетевого шнура из розетки). Молнии могут вызывать сбои в работе.

## 2. МЕРЫ ПРЕДОСТОРОЖНОСТИ

- При необходимости выполнить какие-либо электротехнические работы обратитесь к официальному представителю компании Aurora или квалифицированному электрику.
- Перед включением или выключением сетевого шнура в/из розетки убедитесь, что выключатель ножа находится в положении ВЫКЛ. В противном случае возможно повреждение ножа.
- Выполните заземление. В случае плохого заземления или его отсутствия вы рискуете получить серьезную травму. Кроме того, в этом случае возможны проблемы в работе.
- Не перекрывайте вентиляционное окно во избежание перегрева ножа
- Избегайте перегрева корпуса при интенсивной работе
- При обращении со смазочными материалами, во избежание их попадания в глаза или на кожу, пользуйтесь защитными очками и перчатками. Попадание смазочных материалов в глаза, на кожу или внутрь может вызвать раздражение, рвоту или расстройство желудка. При необходимости обратитесь в медицинское учреждение за помощью. Храните смазочные материалы в недоступном для детей месте!

### 3. РАБОТА С НОЖОМ

К работе с ножом допускаются только операторы, прошедшие курс обучения по безопасной эксплуатации.

- Работая с ножом, пользуйтесь защитными очками.
- Перед тем, как приступить к работе, установите все защитные и предохранительные устройства. Эксплуатация ножа без этих устройств может привести к травме.
- Во время работы не дотрагивайтесь до подвижных частей ножа и не прижимайте к ним никаких посторонних предметов. Это может привести к травме или повреждению ножа.
- При возникновении неисправности во время работы или появлении ненормального шума или запаха, немедленно прекратите работу и обесточьте нож. Обратитесь в официальный сервисный центр Aurora или к квалифицированному механику.

### 4. ОЧИСТКА

- Обесточьте нож перед выполнением очистки. В противном случае, при случайном нажатии кнопки включения нож может прийти в действие, что может привести к травме.

### 5. ТЕХНИЧЕСКОЕ ОБСЛУЖИВАНИЕ И ОСМОТР

Техническое обслуживание и осмотр ножа должны выполняться только квалифицированным механиком.

- Для выполнения технического обслуживания и осмотра электрооборудования обратитесь в официальный сервисный центр Aurora или к квалифицированному электрику.
- Если какие-либо предохранительные устройства были сняты для выполнения регулировки или очистки, установите их на место и проверьте их работоспособность перед тем как продолжить работу.
- Обесточивайте нож каждый раз в следующих случаях: при выполнении технического обслуживания, осмотра или регулировки; при замене расходных или быстроизнашивающихся частей, при оставлении ножа без присмотра.
- Эксплуатировать нож разрешается только по назначению. Другие применения ножа запрещены.
- Переоснащать нож или вносить изменения в конструкцию запрещается.

### 6. ТЕХНИЧЕСКИЕ ХАРАКТЕРИСТИКИ

Модель	<b>NSK-300N</b>
Номинальное напряжение	220-240 В переменного тока
Номинальная потребляемая мощность	300 Вт
Частота холостого хода n0	3000 мин·
Ход	10 мм
Максимальная глубина резки	12"
Вес	2 кг

Назначение и область применения: Электроинструмент предназначен для резки всех видов пенопласта, поролонa и аналогичных материалов.

## 7. ИНФОРМАЦИЯ О ШУМЕ/ ВИБРАЦИИ

Значения уровня шума определяются в соответствии с **EN 62841-2-11**. Как правило, уровень шума электроинструмента, взвешенный по шкале А, составляет: уровень звукового давления 81 дБ (А); уровень звуковой мощности 92 дБ (А). Неопределенность K = 5 дБ.р

### ВНИМАНИЕ

Наденьте средства защиты органов слуха!

Суммарные значения вибрации  $a_h$  (сумма трехосных векторов) и неопределенность K определяются в соответствии с **EN 62841-2-11**:

Резка пильным лезвием **2 607 018 012**:  $a_h = 2,5 \text{ м/с}^2$ ,  $K = 1,5 \text{ м/с}^2$ .

Значения уровня вибрации и шума, указанные в данной инструкции, были измерены в соответствии со стандартной процедурой измерения и могут быть использованы для сравнения электроинструментов. Они также могут быть использованы для предварительной оценки уровня вибрации и шума.

Заявленный уровень вибрации и уровень издаваемого шума соответствуют основным областям применения электроинструмента. Однако, если электроинструмент используется для других целей, с другими инструментами или плохо обслуживается, уровень вибрации и уровень шума могут отличаться. Это может значительно увеличить уровень вибрации и шума в течение всего периода работы.

Для точной оценки уровня вибрации и шума следует также учитывать время, когда инструмент выключен или, когда он работает, но фактически не используется. Это может значительно снизить уровень вибрации и шума в течение всего периода работы.

Внедрите дополнительные меры безопасности для защиты оператора от воздействия вибрации, такие как обслуживание электроинструмента и рабочих инструментов, поддержание тепла рук и правильная организация рабочих процессов

## 8. УДАЛЕНИЕ ПЫЛИ/СТРУЖКИ

Пыль от таких материалов, как свинецсодержащие покрытия, некоторые породы дерева, минералы и металлы, может быть опасной для здоровья. Прикосновение к пыли или вдыхание ее может вызвать аллергические реакции и/или привести к респираторным инфекциям пользователя или посторонних лиц.

Определенная пыль, такая как дубовая или буковая, считается канцерогенной, особенно в связи с добавками для обработки древесины (хромат, консервант для древесины). С материалами, содержащими асбест, могут работать только специалисты.

- Обеспечьте хорошую вентиляцию рабочего места.
- Рекомендуется использовать респиратор с фильтром класса P2.

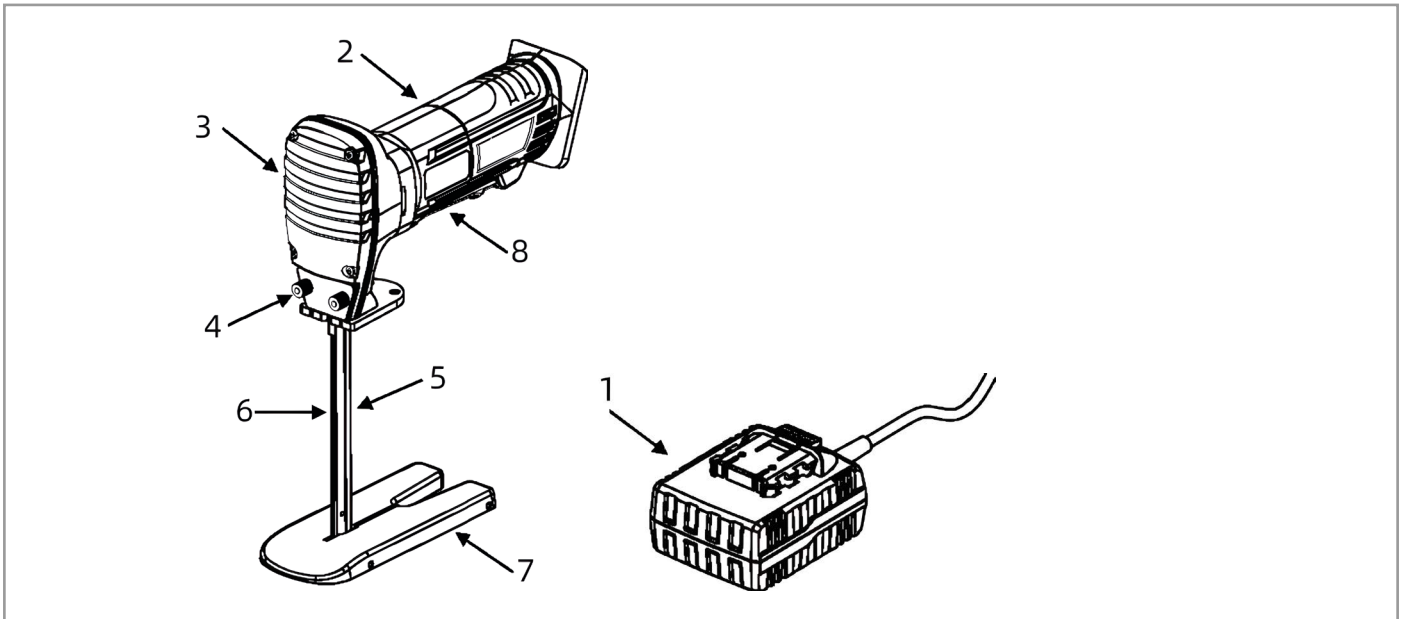
Соблюдайте соответствующие правила в вашей стране в отношении обрабатываемых материалов

### ВАЖНО

Избегайте скопления пыли на рабочем месте. Пыль может легко воспламениться.

## 9. МОНТАЖ

Пожалуйста, проверьте и тщательно следуйте инструкциям, приведенным в руководстве по сборке.



1. Адаптер переменного тока
2. Ручка
3. Редуктор
4. Гнездо для пильного диска с накатанными гайками
5. Направляющая пильного полотна
6. Пара пильных лезвий
7. Опорная плита
8. Переключатель включения/выключения

## 10. ЗАПУСК ОПЕРАЦИИ

Обратите внимание на напряжение сети. Напряжение источника питания должно соответствовать напряжению, указанному на заводской табличке электроинструмента.

### Включение/Выключение

- Убедитесь, что вы можете нажать кнопку включения/выключения, не отпуская ручку.
- Чтобы включить электроинструмент, нажмите кнопку включения/выключения.
- Чтобы зафиксировать переключатель включения/выключения в нажатом положении, сдвиньте его назад.
- Чтобы включить электроинструмент, нажмите кнопку включения/выключения. Если вкл./выкл. переключатель заблокирован, сначала нажмите на него, а затем отпустите.

### Электроинструмент не запускается:

- При установке сработала защита от перезапуска. Если устанавливать вилку источника питания при включенном выключателе или восстанавливать после прерывания подачи питания загорится красный сигнальный индикатор примерно в течение 2 секунд, аппарат не запустится. Пожалуйста, перезапустите устройство.

## 11. РЕКОМЕНДАЦИИ ПО РАБОТЕ С ПИЛОЙ ПО ПОРОЛОНУ

- Перед выполнением каких-либо работ с электроинструментом выньте вилку из розетки.
- Немедленно выключите электроинструмент, если пильный диск заблокировался.

## 12. ОПОРНАЯ ПЛИТА СО СКОЛЬЗЯЩИМИ РОЛИКАМИ

Вы можете использовать электроинструмент как с опорной плитой, так и без нее.

Опорная плита снабжена скользящими роликами, позволяющими легко перемещать пилу и выполнять пропилы под прямым углом. Если вы хотите придать материалу любую форму или сделать небольшие вырезы, снимите опорную пластину.

## 13. РЕЗКА ПЕНЫ

Пилите с умеренной подачей при выполнении точных пропилов, особенно в мягких пенопластах и аналогичных материалах. Не надавливайте слишком сильно на материал и не растягивайте его чрезмерно во время работы.

Чтобы сделать небольшие вырезы, снимите опорную пластину. С помощью ножа или ножниц проделайте отверстие в материале, вставьте направляющую пильного диска в отверстие и выпилите вырез.

Чтобы сделать большие вырезы, сделайте отверстие достаточно большим, чтобы в него поместилась направляющая пильного диска с прикрепленной опорной пластиной. Убедитесь, что на поверхности под ним нет препятствий. Пилите вдоль линии выреза, прикладывая умеренное давление.

## 14. ТЕХНИЧЕСКОЕ ОБСЛУЖИВАНИЕ И ЧИСТКА

### Электроинструмент:

- Перед выполнением каких-либо работ с электроинструментом выньте вилку из розетки.
- Для обеспечения безопасной и эффективной работы всегда содержите электроинструмент и вентиляционные отверстия в чистоте. Во избежание угрозы безопасности, если необходимо заменить шнур питания адаптера переменного тока, то это нужно делать в центре послепродажного обслуживания, который уполномочен ремонтировать свои электроинструменты. Регулярно очищайте направляющую пильного диска и сами пильные диски (примерно через каждые 8 часов работы).

Для этого вам нужно будет снять пильные диски с электроинструмента. Лучше всего чистить пильные диски уайт-спиритом.

При необходимости используйте скребок для очистки направляющей пильного диска. Слегка смажьте направляющую пильного диска перед установкой новых или заточенных пильных полотен.

## 15. ОСМОТР И РЕМОНТ

### Ежедневные проверки

- Пожалуйста, проверяйте корпус и ручку на наличие повреждений;
- Пожалуйста, проверьте, является ли переключатель нормальным и гибким;
- Находится ли механическое защитное устройство в хорошем состоянии;
- Является ли вращение инструмента гибким, легким и не блокирующим;
- При длительном хранении инструментов (или перед работой) необходимо проверить, затянуты ли соединения каждой резьбы во избежание ослабления



## 16. ГАРАНТИЙНЫЕ ОБЯЗАТЕЛЬСТВА



Поставщик гарантирует соответствие вертикального раскройного ножа Aurora NSK-300N требованиям при соблюдении потребителем условий транспортировки, хранения, монтажа и эксплуатации, изложенных в Руководстве по эксплуатации.

Поставщик не отвечает за недостатки в работе вертикального раскройного ножа Aurorara NSK-300N, если они произошли по вине потребителя или в результате нарушения правил хранения, монтажа и эксплуатации

Гарантийный срок эксплуатации (включая хранение) - **12 месяцев**.

## 17. ПОДТВЕРЖДЕНИЕ БЕЗОПАСНОСТИ

ВЕРТИКАЛЬНЫЙ РАСКРОЙНЫЙ НОЖ AURORARA NSK-300N соответствует требованиям технических регламентов и Директив ЕС:

	<p>Технического регламента таможенного союза ТР ТС 010/2011 «О безопасности машин и оборудования»;</p> <p>Технического регламента таможенного союза ТР ТС 004/2011 «О безопасности низковольтного оборудования»;</p> <p>Технического регламента таможенного союза ТР ТС 020/2011 «Электромагнитная совместимость технических средств»</p>
	<p>Продукция изготовлена в соответствии с Директивами</p> <p>2006/42/ЕС «Машины и механизмы»,</p> <p>2014/35/EU «Низковольтное оборудование»,</p> <p>2014/30/EU «Электромагнитная совместимость»</p>

**Поставщик / компания, уполномоченная принимать претензии на территории Российской Федерации:**

ООО «Промшвейтех», 195027, г. Санкт-Петербург, ул. Магнитогорская, д. 23, корпус 1, литер А, пом. 2Н, офис 102А.  
Тел.: 8 (812) 655-67-35

Сделано в Китае.





**AURORA**

[aurora.ru](http://aurora.ru)