



РУКОВОДСТВО ПО ЭКСПЛУАТАЦИИ

СЕРВОМОТОР (СЕРВОПРИВОД)
AURORA YJW-55/75



тех.
поддержка



aurora.ru

РУКОВОДСТВО ПО ЭКСПЛУАТАЦИИ

Перед тем, как приступить к эксплуатации машины, пожалуйста, внимательно прочтите настоящее руководство по эксплуатации.

Чтобы быстро получить всю необходимую информацию, храните руководство под рукой.

СЕРВОМОТОР (СЕРВОПРИВОД) AURORA YJW-55/75

Благодарим вас за покупку сервомотора Aurora YJW-55/75

ВНИМАНИЕ ▲

К работе на оборудовании должны допускаться только люди, прошедшие специальный инструктаж.

Содержание

1. ИНСТРУКЦИЯ ПО ТЕХНИКЕ БЕЗОПАСНОСТИ.....	4
2. МЕРЫ ПРЕДОСТОРОЖНОСТИ.....	4
3. ИНСТРУКЦИЯ ПО УСТАНОВКЕ.....	5
4. ТЕХНИЧЕСКИЕ ХАРАКТЕРИСТИКИ.....	5
5. ОПИСАНИЕ КНОПОК.....	5
6. РЕЖИМ УПРАВЛЕНИЯ.....	6
7. КОДЫ ОШИБОК.....	6
8. ГАРАНТИЙНЫЕ ОБЯЗАТЕЛЬСТВА.....	9
9. ПОДТВЕРЖДЕНИЕ БЕЗОПАСНОСТИ.....	9

1. ИНСТРУКЦИЯ ПО ТЕХНИКЕ БЕЗОПАСНОСТИ

Указания по безопасности

ВНИМАНИЕ

Не допускайте попадания горючих веществ в швейную машину. Это может привести к воспламенению, электротравме или сбоям в работе машины.

В случае попадания горючих веществ в швейную машину (голова, блок управления машины) немедленно обесточьте машину и обратитесь за помощью в официальный сервисный центр Auroga либо к квалифицированным механикам.

Требования к условиям эксплуатации

1. Машину следует эксплуатировать в помещениях, свободных от источников сильных электромагнитных помех, таких как помехи, создаваемые мощными электрическими приборами или помехи, вызванные разрядами статического электричества. Источники высокого напряжения могут вызывать сбои в работе машины. Колебания напряжения в электросети не должны превышать $\pm 10\%$ номинального напряжения питания машины. Более значительные колебания напряжения могут вызывать сбои в работе машины.
2. Не устанавливайте машину вблизи других электронных устройств, таких как телевизор, радиоприемник или беспроводные телефоны. Во время работы машина может создавать помехи, нарушающие их работу.
3. Сетевой шнур машины должен быть включен непосредственно в розетку. Использование удлинителей не рекомендуется – это может вызвать проблемы в работе машины.
4. Мощность источника питания должна быть больше номинальной мощности, потребляемой машиной. Недостаточная мощность источника питания может вызывать сбои в работе машины.
5. Температура окружающего воздуха при эксплуатации машины должна находиться в пределах от $+5$ до $+35^{\circ}\text{C}$. Более высокие или низкие температуры могут стать причиной сбоев в работе машины.
6. Относительная влажность окружающего воздуха при эксплуатации машины должна находиться в пределах от 45 до 85%. Образование конденсата на деталях машины не допускается. Чрезмерно высокая или низкая относительная влажность и образование конденсата могут стать причинами сбоев в работе машины.
7. В случае грозы обесточьте машину (выньте вилку сетевого шнура из розетки). Молнии могут вызывать сбои в работе машины.

2. МЕРЫ ПРЕДОСТОРОЖНОСТИ

Настройку мотора должен производить квалифицированный механик.

- При необходимости выполнить какие-либо электротехнические работы обратитесь к официальному представителю компании или квалифицированному электрику.
- Перед включением или выключением сетевого шнура в/из розетки убедитесь, что выключатель машины находится в положении ВЫКЛ. В противном случае возможно повреждение машины.
- Выполните заземление. В случае плохого заземления или его отсутствия вы рискуете получить серьезную травму. Кроме того, в этом случае возможны проблемы в работе машины.
- Избегайте перегрева корпуса машины при интенсивной работе

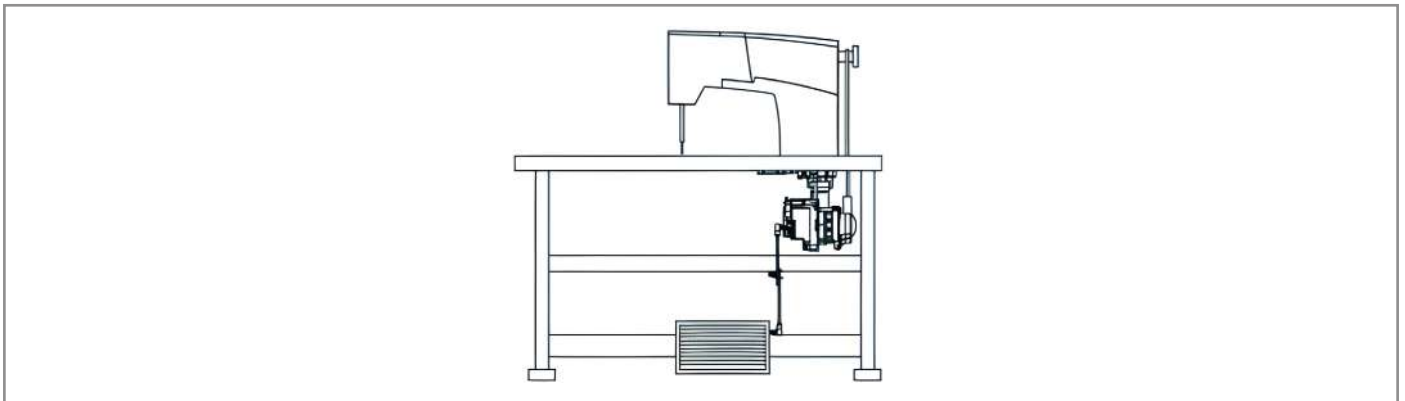
3. ИНСТРУКЦИЯ ПО УСТАНОВКЕ

Инструкция по установке ремня

Убедитесь, что маховик швейной машины и шкив двигателя находятся на одном уровне; и контролируйте натяжение ремня (используйте два пальца, чтобы расположить ремень в натянутом положении, два ремня не должны касаться друг друга и не должны быть слишком туго натянуты);

Инструкция по установке соединительного стержня

Убедитесь в перпендикулярности стержня, иначе это повлияет на срок службы и производительность педали.



4. ТЕХНИЧЕСКИЕ ХАРАКТЕРИСТИКИ

	YJW-55	YJW-75
Мощность	550 Вт	750 Вт
Напряжение	220 В	
Частота	50 Гц	
Скорость вращения	500-5800 об/мин	500-3800 об/мин
Шаг регулировки	100 об/мин	

5. ОПИСАНИЕ КНОПОК



Клавиши «P», «S» для установки параметров или других функций;

- Нажмите P чтобы зайти в пользовательские параметры.
- Зажмите сначала S потом P на несколько секунд чтобы перейти в продвинутые параметры.

6. РЕЖИМ УПРАВЛЕНИЯ

Нажмите и удерживайте кнопку S в течение 2 секунд, чтобы войти в режим управления, нажмите P чтобы изменить номер. Специфический интерфейс управления показан в таблице ниже.

Параметр	Описание
N0	Установка скорости
N1	Включение режима позиционирования(только с подключенным позиционером)
N2	Установка режима позиционирования 0 - игла вниз 1- игла вверх
N3	Направление вращения мотора. 0-по часовой 1-противчасовой
N9	Скорость остановки иглы, чем меньше тем медленнее. Диапазон 8-20
Продвинутые	
N4	Установка ограничителя скорости.
N5	Кривая ускорения
N7	Отобразить версию программы
N8	Сброс до заводских. Для сброса зажать S

7. КОДЫ ОШИБОК

Код	Ошибка
E1	Блокировка/перегрузка мотора. Проверить мотор и нагрузку
E2	Низкое напряжение/высокий ток. Проверить питание.
E4	Ошибка сигнала Холла. Проверить мотор.
E5	Ошибка позиционирования (появляется когда выставлено позиционирование без подключенного позиционера)
E6	Слишком большая нагрузка на мотор. Проверить нагрузку.

8. ГАРАНТИЙНЫЕ ОБЯЗАТЕЛЬСТВА



Поставщик гарантирует соответствие сервомотора (сервопривод) Aurora YJW-55/75 требованиям при соблюдении потребителем условий транспортировки, хранения, монтажа и эксплуатации, изложенных в Руководстве по эксплуатации.

Поставщик не отвечает за недостатки в работе сервомоторе (сервопривод) Aurora YJW-55/75, если они произошли по вине потребителя или в результате нарушения правил хранения, монтажа и эксплуатации

Гарантийный срок эксплуатации (включая хранение) - **12 месяцев.**

9. ПОДТВЕРЖДЕНИЕ БЕЗОПАСНОСТИ

СЕРВОМОТОР (СЕРВОПРИВОД) Aurora YJW-55/75 соответствует требованиям технических регламентов и Директив ЕС:

	Технического регламента таможенного союза ТР ТС 010/2011 «О безопасности машин и оборудования»; Технического регламента таможенного союза ТР ТС 004/2011 «О безопасности низковольтного оборудования»; Технического регламента таможенного союза ТР ТС 020/2011 «Электромагнитная совместимость технических средств»
	Продукция изготовлена в соответствии с Директивами 2006/42/ЕС «Машины и механизмы», 2014/35/EU «Низковольтное оборудование», 2014/30/EU «Электромагнитная совместимость»

Поставщик / компания, уполномоченная принимать претензии на территории Российской Федерации:
ООО «Промшвейтех», 195027, г. Санкт-Петербург, ул. Магнитогорская, д. 23, корпус 1, литер А, пом. 2Н, офис 102А.
Тел.: 8 (812) 655-67-35

Сделано в Китае.

AURORA

aurora.ru