



РУКОВОДСТВО ПО ЭКСПЛУАТАЦИИ

ДИСКОВЫЙ РАСКРОЙНЫЙ НОЖ
AURORA YJ-70A/YJ-70C/YJ-65/WD-2



тех.
поддержка



aurora.ru

РУКОВОДСТВО ПО ЭКСПЛУАТАЦИИ

Перед тем, как приступить к эксплуатации дискового раскройного ножа, пожалуйста, внимательно прочтите настоящее руководство по эксплуатации.

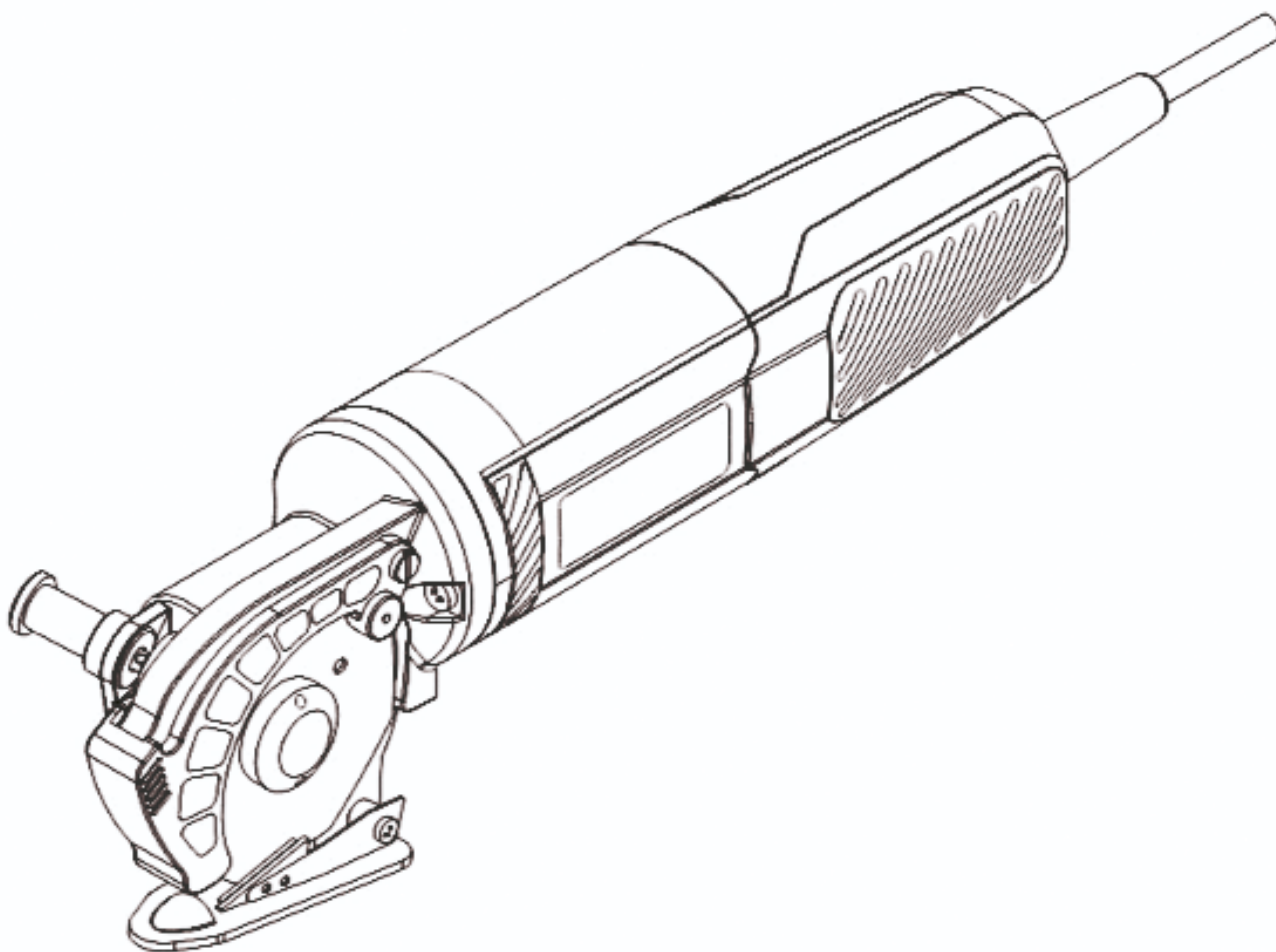
Чтобы быстро получить всю необходимую информацию, храните руководство под рукой.

Благодарим вас за покупку рдискового раскройного ножа бренда Aurora.

ВНИМАНИЕ ⚠

При работе с раскройным оборудованием избегайте контакта с подвижными частями.

Важно! Всегда существует опасность травмирования этими частями.



Содержание

1. ИНСТРУКЦИЯ ПО ТЕХНИКЕ БЕЗОПАСНОСТИ.....	4
2. МЕРЫ ПРЕДОСТОРОЖНОСТИ.....	4
3. РАБОТА С ДИСКОВЫМ РАСКРОЙНЫМ НОЖОМ.....	5
4. ОЧИСТКА.....	5
5. ТЕХНИЧЕСКОЕ ОБСЛУЖИВАНИЕ И ОСМОТР.....	5
6. ТЕХНИЧЕСКИЕ ХАРАКТЕРИСТИКИ.....	5
7. ОПИСАНИЕ.....	6
8. ЗАТОЧКА ЛЕЗВИЯ.....	6
9. УСТАНОВКА И СНЯТИЕ ЛЕЗВИЯ.....	6
10. ОБСЛУЖИВАНИЕ.....	7
11. ПРИЧИНЫ НЕКАЧЕСТВЕННОГО КРОЯ.....	7
12. ДЕТАЛИРОВКИ.....	8
13. ГАРАНТИЙНЫЕ ОБЯЗАТЕЛЬСТВА.....	11
14. ПОДТВЕРЖДЕНИЕ БЕЗОПАСНОСТИ.....	11

1. ИНСТРУКЦИЯ ПО ТЕХНИКЕ БЕЗОПАСНОСТИ

Указания по безопасности

ВНИМАНИЕ ⚠

Не допускайте попадания горючих веществ в нож. Это может привести к воспламенению или сбоям в работе.

В случае попадания горючих веществ немедленно обесточьте нож и обратитесь за помощью в официальный сервисный центр Aurora либо к квалифицированным механикам.

Требования к условиям эксплуатации

1. Раскройный нож следует эксплуатировать в помещениях, свободных от источников сильных электромагнитных помех, таких как помехи, создаваемые мощными электрическими приборами или помехи, вызванные разрядами статического электричества. Источники высокого напряжения могут вызывать сбои в работе ножа. Колебания напряжения в электросети не должны превышать $\pm 10\%$ номинального напряжения питания ножа. Более значительные колебания напряжения могут вызывать сбои в работе.
2. Не используйте раскройный нож вблизи других электронных устройств, таких как телевизор, радиоприемник или беспроводные телефоны. Во время работы нож может создавать помехи, нарушающие их работу.
3. Сетевой шнур ножа должен быть включен непосредственно в розетку. Использование удлинителей не рекомендуется – это может вызвать проблемы в работе ножа.
4. Мощность источника питания должна быть больше номинальной мощности, потребляемой ножом. Недостаточная мощность источника питания может вызывать сбои в работе.
5. Температура окружающего воздуха при эксплуатации раскройного ножа должна находиться в пределах от $+5$ до $+35^{\circ}\text{C}$. Более высокие или низкие температуры могут стать причиной сбоев в работе.
6. Относительная влажность окружающего воздуха при эксплуатации раскройного ножа должна находиться в пределах от 45 до 85%. Образование конденсата на деталях ножа не допускается. Чрезмерно высокая или низкая относительная влажность и образование конденсата могут стать причинами сбоев в работе.
7. В случае грозы обесточьте нож (выньте вилку сетевого шнура из розетки). Молнии могут вызывать сбои в работе.

2. МЕРЫ ПРЕДОСТОРОЖНОСТИ

- При необходимости выполнить какие-либо электротехнические работы обратитесь к официальному представителю компании Aurora или квалифицированному электрику.
- Перед включением или выключением сетевого шнура в/из розетки убедитесь, что выключатель ножа находится в положении ВЫКЛ. В противном случае возможно повреждение ножа.
- Выполните заземление. В случае плохого заземления или его отсутствия вы рискуете получить серьезную травму. Кроме того, в этом случае возможны проблемы в работе.
- Не перекрывайте вентиляционное окно во избежание перегрева ножа
- Избегайте перегрева корпуса при интенсивной работе
- При обращении со смазочными материалами, во избежание их попадания в глаза или на кожу, пользуйтесь защитными очками и перчатками. Попадание смазочных материалов в глаза, на кожу или внутрь может вызвать раздражение, рвоту или расстройство желудка. При необходимости обратитесь в медицинское учреждение за помощью. Храните смазочные материалы в недоступном для детей месте!

3. РАБОТА С ДИСКОВЫМ РАСКРОЙНЫМ НОЖОМ

К работе с ножом допускаются только операторы, прошедшие курс обучения по безопасной эксплуатации.

- Работая с раскройным ножом, пользуйтесь защитными очками.
- Перед тем, как приступить к работе, установите все защитные и предохранительные устройства. Эксплуатация ножа без этих устройств может привести к травме.
- Во время работы не дотрагивайтесь до подвижных частей ножа и не прижимайте к ним никаких посторонних предметов. Это может привести к травме или повреждению ножа.
- При возникновении неисправности во время работы или появлении ненормального шума или запаха, немедленно прекратите работу и обесточьте нож. Обратитесь в официальный сервисный центр Aurora или к квалифицированному механику.

4. ОЧИСТКА

- Обесточьте нож перед выполнением очистки. В противном случае, при случайном нажатии кнопки включения нож может прийти в действие, что может привести к травме.

5. ТЕХНИЧЕСКОЕ ОБСЛУЖИВАНИЕ И ОСМОТР

Техническое обслуживание и осмотр раскройного ножа должны выполняться только квалифицированным механиком.

- Для выполнения технического обслуживания и осмотра электрооборудования обратитесь в официальный сервисный центр Aurora или к квалифицированному электрику.
- Если какие-либо предохранительные устройства были сняты для выполнения регулировки или очистки, установите их на место и проверьте их работоспособность перед тем как продолжить работу.
- Обесточивайте нож каждый раз в следующих случаях: при выполнении технического обслуживания, осмотра или регулировки; при замене расходных или быстроизнашивающихся частей, при оставлении ножа без присмотра.
- Эксплуатировать нож разрешается только по назначению. Другие применения раскройного диска запрещены.
- Переоснащать нож или вносить изменения в конструкцию запрещается.

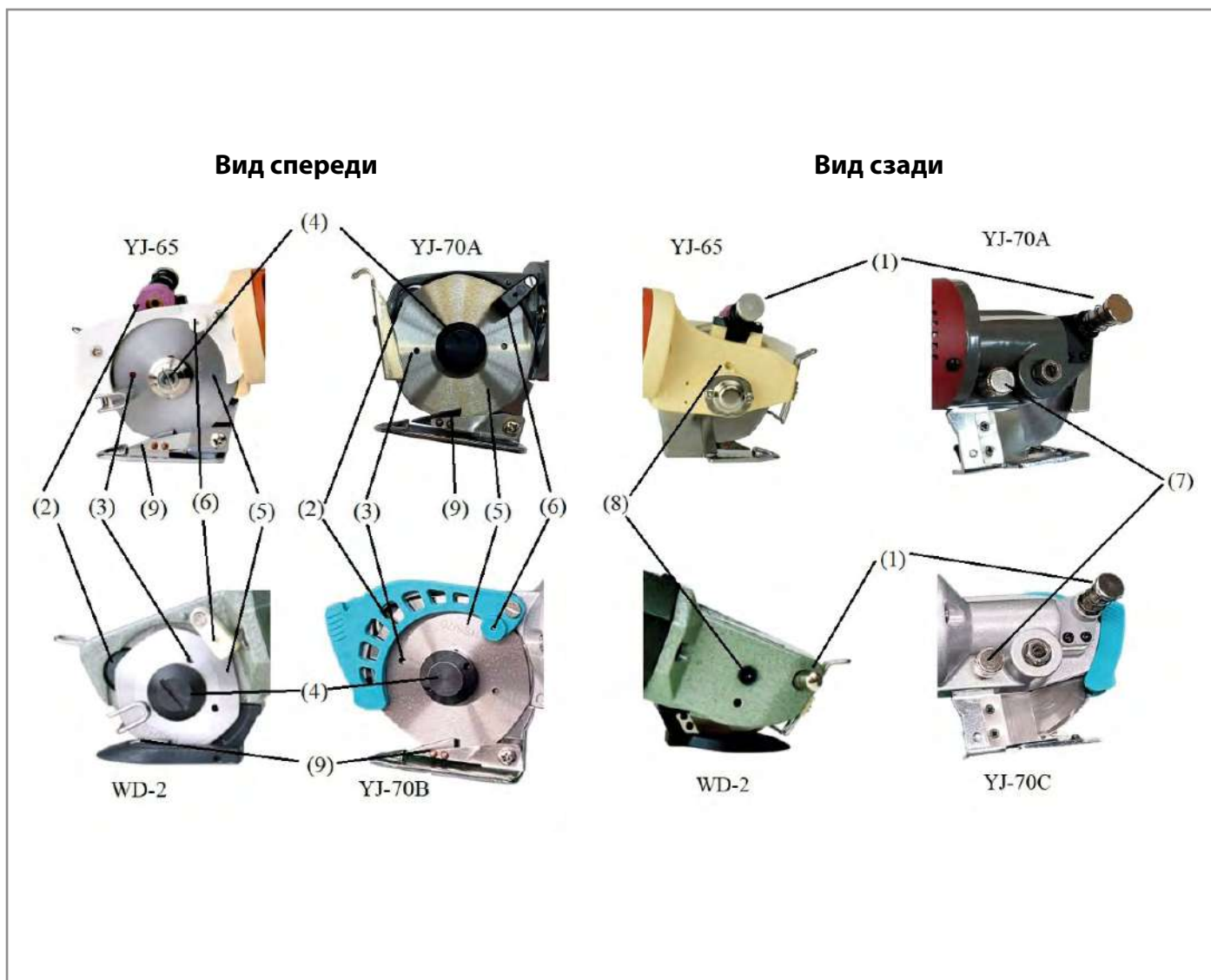
6. ТЕХНИЧЕСКИЕ ХАРАКТЕРИСТИКИ

	YJ-70A	YJ-70C	YJ-65A	WD-2
Диаметр диска	70 мм		65 мм	50 мм
Высота резки	25 мм		23 мм	18 мм
Мощность	170 Вт		150 Вт	56 Вт
Напряжение	220В, 50Гц			

7. ОПИСАНИЕ

Дисковый раскройный нож с механизмом самозаточки предназначен для точной подкройки или при раскрое небольших настилов на фабриках и в ателье.

Рабочая область



8. ЗАТОЧКА ЛЕЗВИЯ

Включите раскройный нож, нажмите кнопку заточки (1), заточный камень (2) заточит лезвие автоматически. Если заточный камень грязный, то необходимо его очистить или заменить.

9. УСТАНОВКА И СНЯТИЕ ЛЕЗВИЯ

1. Вставьте цилиндрический штырек для фиксации лезвия в отверстие (3)
2. Выкрутите гайку крепления диска (4),
3. Замените диск (5).
4. Закрутите гайку крепления диска и выньте штырек для фиксации.

Замена остальных частей производится согласно схеме в детализовке.

10. ОБСЛУЖИВАНИЕ

1. Заточный камень (2) при загрязнении должен очищаться и заменяться вовремя, для обеспечения заточки лезвия.
2. Очистка: необходимо очищать пространство за лезвием и в самой машине для избегания возникновения неисправностей.
4. Смазка подвижных частей: При нормальном использовании раскройного ножа смазка должна производиться 2-3 раза в месяц. Смазка ножа: Перед использованием ножа, используйте масло №30 нанесенное на масляной войлок(6), для уменьшения трения между нижним ножом и лезвием.
5. Смазка механизма вращения: Для YJ-70A/C-Добавьте густую смазку в масленку (7). Для WD-2/ YJ-65- Добавьте масло через масляное отверстие(8).
6. Замена щеток: После длительной работы, необходимо заменить угольные щетки (если мотор работает ненормально, выключите машину и проверьте щетки).

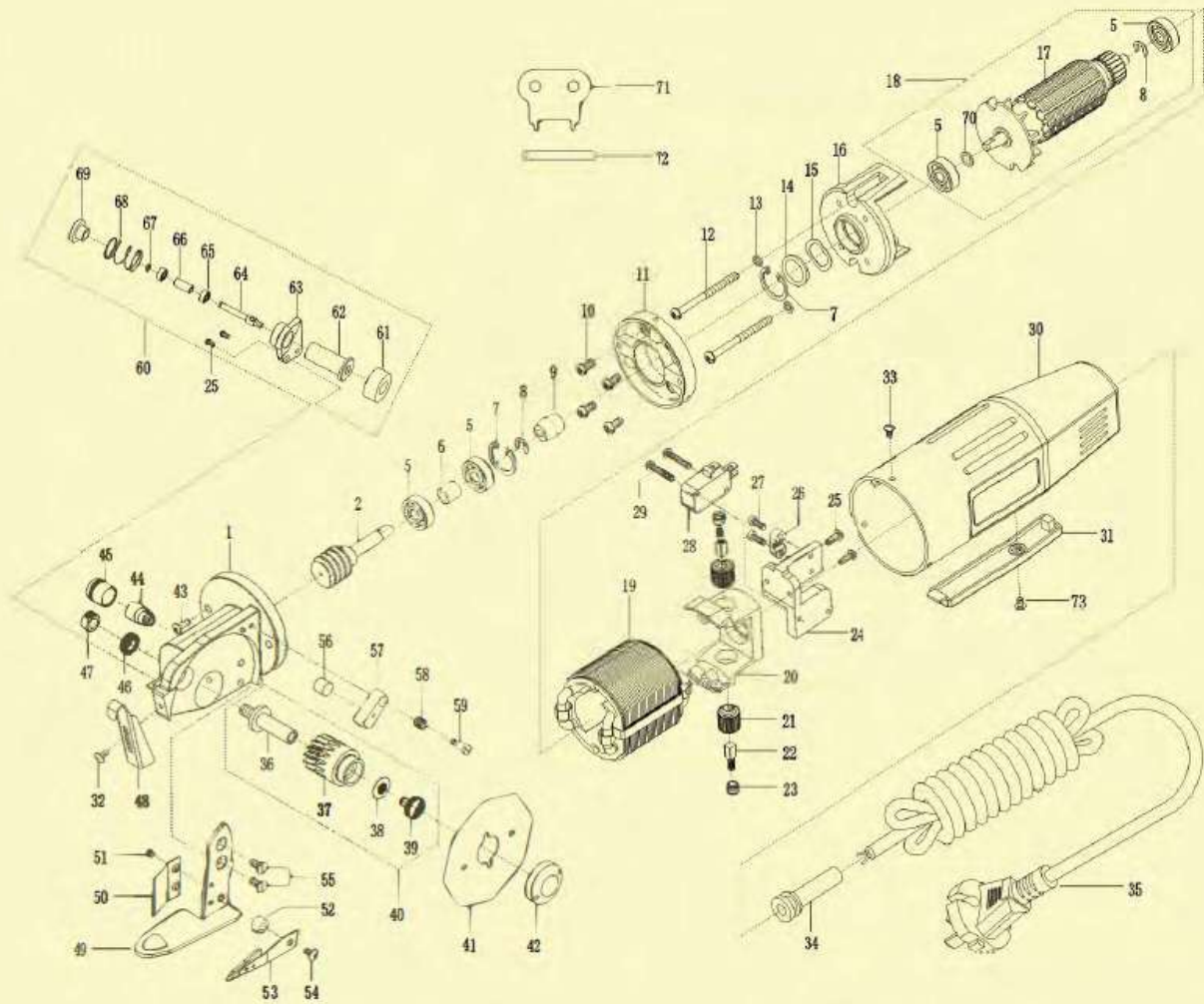
11. ПРИЧИНЫ НЕКАЧЕСТВЕННОГО КРОЯ

Не прорезается материал:

1. Возможный износ или повреждение ножей:
 - Заменить Нижний нож (9) или лезвие (5)
2. Неверный угол между лезвием и нижним ножом:
 - Установите лезвие правильно. Лезвие должно быть установлено под правильным углом к нижнему ножу.
3. Загрязнение заточного камня:
 - Удалите грязь, заточите лезвие.

12. ДЕТАЛИРОВКИ

YJ-70A



序号 零件编号及名称
Ref.no Part.no & Description

1	B30机头Gear Housing
2	B31连体蜗杆Drive Gear
5	W5626轴承Bearing
6	B35轴承支架Collar
7	W42 φ19孔用挡圈Collar
8	W38 φ6E形轴用挡圈Shoft Ring
9	B41十字接Coupling
10	W39 M4X8 一字半圆头螺丝Standard Screw
11	B40连接座Insulator
12	B45 M4X62 一字半圆头螺丝Standard Screw
13	W46 φ4弹垫Washer
14	W43垫片Washer
15	W44 φ19X0.3波形垫圈Wave Washer
16	B47风叶支架Holder For Motor Cooler
17	B50转子Rotor
18	B73转子成盖Rotor Assembly
19	B48定子Stator
20	B54电刷支架Base For Carbon Brush
21	W53电刷套Socket For Carbon Brush
22	W54电刷Carbon Brush
23	W55电刷盖Cap For Carbon Brush
24	B64开关座Switch Cap
25	W19 M3X8 十字半圆头螺丝Standard Screw
26	B68压线块Cord Press Block

序号 零件编号及名称
Ref.no Part.no & Description

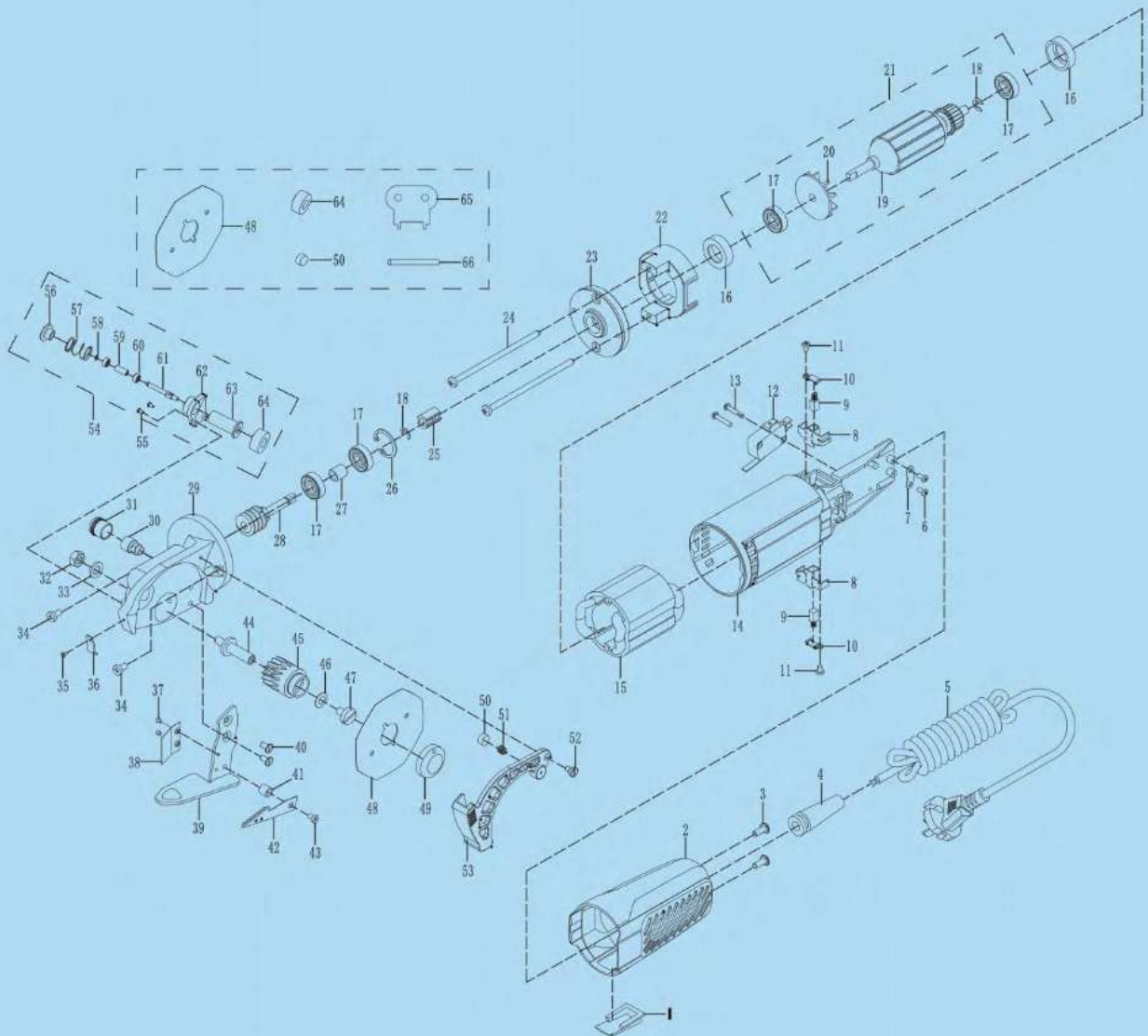
27	G10 M3X10 开口一字自取螺丝Standard Screw
28	W57开关Switch
29	G57 M3X18 十字盘头自取螺丝Standard Screw
30	B58外壳Arm
31	B59开关盖Switch Cover
32	W67 M3X4 一字半圆头螺丝Standard Screw
33	W11 M3X6 一字半圆头螺丝Standard Screw
34	G65护线橡胶套Rubber Cover
35	G66电源线Cord
36	B18蜗轮轴Worm Wheel Shaft
37	B19蜗轮Worm Wheel
38	B74蜗轮螺丝紫铜垫Brass Washer
39	B20蜗轮轴螺丝Screw
40	B79蜗轮成盖Worm Wheel Assembly
41	B21刀片Blade
42	B22刀片帽Blade Nut
43	G50 M4X10 十字圆头螺丝Standard Screw
44	B10油杯Oil Cup
45	B9油杯盖Oil Cup Cover
46	B17 φ6平垫Washer
47	B16 M6X5.2螺母Nut
48	B2附刀架Safe Guard
49	B25压脚Press Foot
50	B27分布片Guide Plate

序号 零件编号及名称
Ref.no Part.no & Description

51	B26 M2.5X3 十字沉头螺丝Standard Screw
52	G40下刀隔套Collar
53	B24下刀Lower Knife
54	G42 M4X8 十字圆头螺丝Standard Screw
55	G39 M4X8 一字沉头螺丝Standard Screw
56	W28毡圈Oil Felt
57	W27润滑器Knife Oiler
58	W29润滑器弹簧Spring For Oiler
59	W30润滑器螺钉Screw For Oiler
60	B77砂轮成盖Grinder Assembly
61	B7砂轮Grinder Wheel
62	B8-1砂轮外轴Grinder Wheel Shaft
63	B6砂轮架Grinder Wheel Base
64	B80砂轮内轴Grinder Shaft
65	B75 φ18-3轴承Bearing
66	B76轴承隔套Collar
67	B78 φ2E形轴用挡圈Shoft Ring
68	B56砂轮外轴弹簧Spring
69	B3-1砂轮按钮Grinder Button
70	G30垫片Washer
71	B70刀片锁紧扳手Spanner
72	B71刀片锁紧销子Pin
73	M2.5 × 6 自取螺丝Standard screw

2018年4月版本

YJ-70C



序号 Ref.no.	零件编号 Part.no.	零件名称 Description	序号 Ref.no.	零件编号 Part.no.	零件名称 Description	序号 Ref.no.	零件编号 Part.no.	零件名称 Description
1	70C-12	开关跳 Switch button	23	B303	连接座 Connecting seat	45	B19	涡轮 Worm wheel
2	70C-3	后壳 Back shell	24	B304	十字槽盘头自攻螺钉ST3.9×90	46	B74	涡轮螺丝紫铜垫 Brass washer
3	G64	M4×12开口自攻螺丝 Screw	25	B41	十字接 Coupling	47	B20	涡轮轴螺丝 Screw
4	C65	护线套 Rubber cover	26	W42	φ19孔用挡圈 Collar	48	B21	刀片 Blade
5	G66	电源线 Cord	27	B35	轴承夹套 Collar	49	B22	刀片帽 Blade nut
6	G1	M3×8十一字开口自攻螺丝Screw	28	B31	连体蜗杆 Drive gear	50	W28	油毡 Oil Felt
7	G60	压线块Cord press block	29	70C-1	机头 Gear housing	51	W29	润滑油弹簧 Spring for Oiler
8	G55	电刷架Holder for carbon brush	30	B10	油杯底 Oil cup	52	70C-4	支点螺钉 Screw
9	G56	电刷 Carbon brush	31	B9	油杯盖 Oil cup cover	53	70C-7	防护架 Safe guard
10	G54	电刷压架 Press block for carbon brush	32	B16	M6×5.2螺帽 Nut	54	B77	砂轮成套 Grinder asm
11	G1	M3×8十一字开口自攻螺丝 Screw	33	B17	φ6平垫 Washer	55	W19	M3×8十字半圆头螺丝 Screw
12	G58	开关 Switch	34	G50	M4×10十字圆头螺丝 Screw	56	B3-1	砂轮按钮 Grinder button
13	G57	M3×18十字半圆头自攻螺丝 Screw	35	70C-11	M2×3十字沉头螺丝 Screw	57	B56	砂轮外轴弹簧 Spring
14	70C-2	机身 Arm	36	70C-10	定位片 Positioning plate	58	B78	φ2E型轴用挡圈 Washer
15	70C-8	定子 Stator	37	B26	M2.5×3十字沉头螺丝 Screw	59	B76	轴承隔套 Collar
16	B301	626轴承 626 bearing	38	B27	分布片 Guide plate	60	B75	618-3轴承 Bearing
17	W5	626轴承 626 bearing	39	B25	压脚 Press foot	61	B80	砂轮内轴 Grinder shaft
18	W38	φ6E型轴用挡圈 Spring	40	G39	M4×8一字沉头螺丝 Screw	62	B6	砂轮架 Grinder wheel base
19	70C-9	转子 Rotor	41	G40	下刀隔套 Collar	63	B8-1	砂轮外轴 Grinder shaft
20	G31	风叶 Fan	42	B24	下刀 Lower knife	64	B7	砂轮 Grinder wheel
21	C70	转子成套 Worm wheel asm	43	G42	M4×8十字圆头螺丝 Screw	65	B70	刀片锁紧扳手 Spanner
22	B302	拉风盖Air Guider Cover	44	B18	涡轮轴 Worm wheel shaft	66	B71	刀片锁紧销子 Pin

YJ-65A

序号 Ref.no.	零件编号及名称 Part.no & Description	序号 Ref.no.	零件编号及名称 Part.no & Description
1	G44机壳Gear Housing	37	G22油毡Oil felt
2	W2 626轴承Bearing	38	G50 M4X10十字半圆头螺丝Standard Screw
3	G20蜗杆Drive Gear	39	G37分布片Guide Plate
4	G21 T1/64X40.5十字滚珠螺丝Screw	40	G58压脚Press Foot
5	W42 φ19.5月挡圈Collar	41	G35 M4X0一字沉头螺丝Standard Screw
6	W44 φ19X0.3波形垫圈Wave Washer	42	G46下刀磨削Collar
7	G24 M4X3.2螺母NUT Cap	43	G41下刀Lower Knife
8	G26压盖Flanger	44	G42 M4X8十字半圆头螺丝Standard Screw
9	G27 M4定子螺丝Screw For Stator	45	W17防护架Finger Guard
10	G28拉风盖Cover	46	W18防护架压块Finger Guard Pressing Block
11	G70转子总成Rotor Assembly	47	G18防护架螺钉Finger Guard Screw
12	W5 626轴承Bearing	48	G26蜗壳蜗轮Worm Wheel Spacer
13	G30垫片Washer	49	G68蜗轮螺母Nut
14	G31风叶Fan	50	G7不锈钢帽Stainless Steel Cap
15	G32风叶垫圈Washer	51	G76砂轮总成Grinder Assembly
16	G33转子Rotor	52	G72砂轮Grinder Wheel
17	W88型卡簧Spring	53	88-1砂轮外圈Grinder Collar
18	G35定子Stator	54	G74砂轮内轴Grinder shaft
19	G39外壳Arm	55	B75轴承B-3Bearing
20	G53开关Switch	56	B76轴承蜗轮Worm Spacer
21	G97 M3X18十字半圆头自攻螺丝Standard Screw	57	B78 φ2.5轴型轴用挡圈E-Ring
22	G55电源架Holder For Carbon Brush	58	G75砂轮架Grinder Wheel Base
23	G56电刷Carbon Brush	59	G10 M4X10一字开口自攻螺丝Standard Screw
24	G54电刷压块Press Block For Carbon Brush	60	B56砂轮轴轴衬簧Spring
25	G1 M3X8一字开口自攻螺丝Standard Screw	61	B3-1砂轮按钮Grinder Button
26	G60压线块Clip		
27	G63后壳Arm		
28	G62开关盖Switch Cover		
29	G64 M4X12开口自攻螺丝Screw		
30	G65橡胶套Rubber Cover		
31	G66电源线Cord		
32	G48蜗轮Worm Wheel		
33	G45刀片Blade		
34	G44刀片帽Blade Nut		
35	G43刀片帽螺丝Screw For Knife		
36	G3防护架Finger Guard		

2018年4月版本

WD-2

序号 Ref.no.	零件编号及名称 Part.no & Description	序号 Ref.no.	零件编号及名称 Part.no & Description
1	W1机头Gear Housing	37	W67开关盖螺钉Switch Cover Screw
2	W74蜗杆总成Drive Gear Assembly	38	W64电机外壳螺钉Screw
3	W32蜗杆Drive Gear	39	W58电源线Cord
4	W34蜗杆轴Drive Gear Shaft	40	W75蜗轮总成Worm Wheel Assembly
5	W5 626轴承Bearing	41	W2 696轴承Bearing
6	W36轴承隔套Spacer	42	W3蜗轮Worm Wheel
7	W38轴用挡圈Collar	43	W4轴衬Spring Pin
8	W33蜗杆轴Drive Gear Pin	44	W5蜗轮挡圈Cover Plate
9	W42孔用挡圈Collar	45	W8蜗轮轴Stepped Shaft
10	W39连接座螺钉Insulator Screw	46	W7挡圈螺钉Cover Plate Screw
11	W40连接座Insulator	47	W9六角刀片Side Knife
12	W41十字接Coupling	48	W10刀片帽Knife Lock Screw
13	W43平垫圈Undulated Washer	49	W28油毡Oil felt
14	W44波形垫圈Wave Washer	50	W27润滑油Knife Oiler
15	W47风叶支架Holder For Motor Cooler	51	W29润滑油簧Spring For Oiler
16	W45风叶支架螺钉Screw For Motor Cooler	52	W30润滑油螺钉Screw For Oiler
17	W46螺钉垫圈Washer	53	W31机头螺钉Screw For Gear House
18	W70转子总成Rotor Assembly	54	W71砂轮总成Grinder Assembly
19	W52转子Rotor	55	W1砂轮紧固螺钉Grinder Screw
20	W51轴承Bearing	56	W12砂轮Grinder Wheel
21	W48定子Stator	57	W13砂轮轴Grinder Shaft
22	W52碳刷支架Carbon Brush Holder	58	W4弹簧Spring
23	W53碳刷套Carbon Brush Socket	59	W15砂轮按钮Push Button
24	W54碳刷Carbon Brush	60	W16砂轮轴套螺丝Screw
25	W55碳刷帽Carbon Brush Cap	61	W17防护架Finger Guard
26	W57微动开关Tap Switch	62	W18防护架压块Finger Guard Pressing Block
27	W59压线块螺钉Clip Screw	63	W19防护架螺钉Finger Guard Screw
28	W58压线块Clip	64	W24压脚回球Screw
29	W56开关盖Switch Cap	65	W25压脚紧固螺钉Press Foot Pin
30	W62开关盖短螺钉Screw	66	W76压脚总成Press Food Assembly
31	W60压线块螺母Clip Nut	67	W22分布片铆钉Guide Plate Rivet
32	W61开关盖长螺钉Screw	68	W21分布片Guide Plate
33	W63电源护套Cord Cover	69	W20压脚Press Foot
34	W65电机外壳Arm	70	W23下刀Lower Knife
35	W69开关盖弹片Spring	71	W24下刀螺钉Lower Knife Screw
36	W66开关盖Switch Cover		

2016年10月版本

13. ГАРАНТИЙНЫЕ ОБЯЗАТЕЛЬСТВА



Поставщик гарантирует соответствие дискового раскройного ножа Aurora YJ-70A/YJ-70C/YJ-65/WD-2 требованиям при соблюдении потребителем условий транспортировки, хранения, монтажа и эксплуатации, изложенных в Руководстве по эксплуатации.

Поставщик не отвечает за недостатки в работе дискового раскройного ножа Aurora YJ-70A/YJ-70C/YJ-65/WD-2, если они произошли по вине потребителя или в результате нарушения правил хранения, монтажа и эксплуатации

Гарантийный срок эксплуатации (включая хранение) - **12 месяцев**.

14. ПОДТВЕРЖДЕНИЕ БЕЗОПАСНОСТИ

ДИСКОВЫЙ РАСКРОЙНЫЙ НОЖ AURORA YJ-70A/YJ-70C/YJ-65/WD-2 соответствует требованиям технических регламентов и Директив ЕС:

	<p>Технического регламента таможенного союза ТР ТС 010/2011 «О безопасности машин и оборудования»;</p> <p>Технического регламента таможенного союза ТР ТС 004/2011 «О безопасности низковольтного оборудования»;</p> <p>Технического регламента таможенного союза ТР ТС 020/2011 «Электромагнитная совместимость технических средств»</p>
	<p>Продукция изготовлена в соответствии с Директивами</p> <p>2006/42/EC «Машины и механизмы»,</p> <p>2014/35/EU «Низковольтное оборудование»,</p> <p>2014/30/EU «Электромагнитная совместимость»</p>

Поставщик / компания, уполномоченная принимать претензии на территории Российской Федерации:
 ООО «Промшвейтех», 195027, г. Санкт-Петербург, ул. Магнитогорская, д. 23, корпус 1, литер А, пом. 2Н, офис 102А.
 Тел.: 8 (812) 655-67-35

Сделано в Китае.

AURORA

aurora.ru