



# РУКОВОДСТВО ПО ЭКСПЛУАТАЦИИ

СТАНОК ДЛЯ ДВОЕНИЯ КОЖИ  
(ШПАЛЬТ) **AURORA A-100**



тех.  
поддержка



[aurora.ru](http://aurora.ru)

## **РУКОВОДСТВО ПО ЭКСПЛУАТАЦИИ**

Перед тем, как приступить к эксплуатации машины, пожалуйста, внимательно прочтите настоящее руководство по эксплуатации.

Чтобы быстро получить всю необходимую информацию, храните руководство под рукой.

Благодарим вас за покупку станка для двоения кожи Aurora A-100

### **ВНИМАНИЕ**

При работе на промышленных швейных машинах нормальным является положение, когда оператор находится непосредственно перед подвижными частями машины, такими как игла и нитепритягиватель.

Важно! Всегда существует опасность травмирования этими частями.

## Содержание

1. ИНСТРУКЦИЯ ПО БЕЗОПАСНОСТИ.....	4
2. ТЕХНИЧЕСКОЕ ОБСЛУЖИВАНИЕ И ОСМОТР.....	4
3. ТЕХНИЧЕСКИЕ ХАРАКТЕРИСТИКИ.....	4
4. УСТАНОВКА.....	5
5. ГАРАНТИЙНЫЕ ОБЯЗАТЕЛЬСТВА.....	7
6. ПОДТВЕРЖДЕНИЕ БЕЗОПАСНОСТИ.....	7

## 1. ИНСТРУКЦИЯ ПО ТЕХНИКЕ БЕЗОПАСНОСТИ

### Требования к условиям эксплуатации

1. Не погружайте оборудование в воду полностью либо частично
2. Всегда следите за тем, чтобы они были в хорошем рабочем состоянии до и после каждого использования.
3. Особым моментом является подготовка рабочего места. Важно, чтобы при выполнении работы Вам не мешалось ничего лишнего, при этом рабочая зона была достаточно освещенной. Постарайтесь, чтобы в Вашем рабочем пространстве не находились дети и животные. В противном случае, есть риск столкнуться с неприятностями.
4. Не оставляйте неиспользуемые ручные инструменты на рабочем месте.
5. Безопасность при работе с инструментами превыше всего. В зависимости от специфики выполняемой работы необходимо пользоваться сертифицированными средствами индивидуальной защиты.

## 2. ТЕХНИЧЕСКОЕ ОБСЛУЖИВАНИЕ И ОСМОТР

1. При переноске или перевозке ручного инструмента необходимо позаботиться об острых частях.
2. Для продолжительности эксплуатационного срока инструмента рекомендуется проводить ежедневный профилактический осмотр, необходимо следить за рабочими частями - шарнирами, винтами и т. п.).
3. Крайне не рекомендуется работать неисправным инструментом. Небольшие дефекты следует устранять своевременно, а для устранения более серьезных поломок необходимо привлечь специалиста. Регулярные осмотры и проведение профилактических мероприятий способствуют повышению производительности труда и повышению уровня качества, а также избавляют от ненужных финансовых затрат
4. Ежедневная очистка и протирка инструмента после рабочего процесса – это одно из правил, позволяющих продлить срок службы оборудования. Во избежание появления коррозии на металлических элементах следует хранить инструмент в сухом состоянии и своевременно смазывать маслом рабочие детали, в том числе шарниры, оси, резьбы и иные трущиеся поверхности.

## 3. ТЕХНИЧЕСКИЕ ХАРАКТЕРИСТИКИ

Параметр	A-100
Материал	304 нержавеющая сталь
Размер машины	15 см * 10 см * 10 см
Размер лезвия	10 см * 1,8 см
Ширина реза	0-8 см/3. 15 дюймов
Рекомендуемая толщина среза	до 0,8 мм
Размер с упаковкой	21 см * 11 см * 14 см
Вес нетто / брутто	1 кг / 1,2 кг
Комплектация:	
Лезвия	10 шт
Шестигранный ключ	2 шт
Саморезы	4 шт
Держатель	(11 см): 1 шт

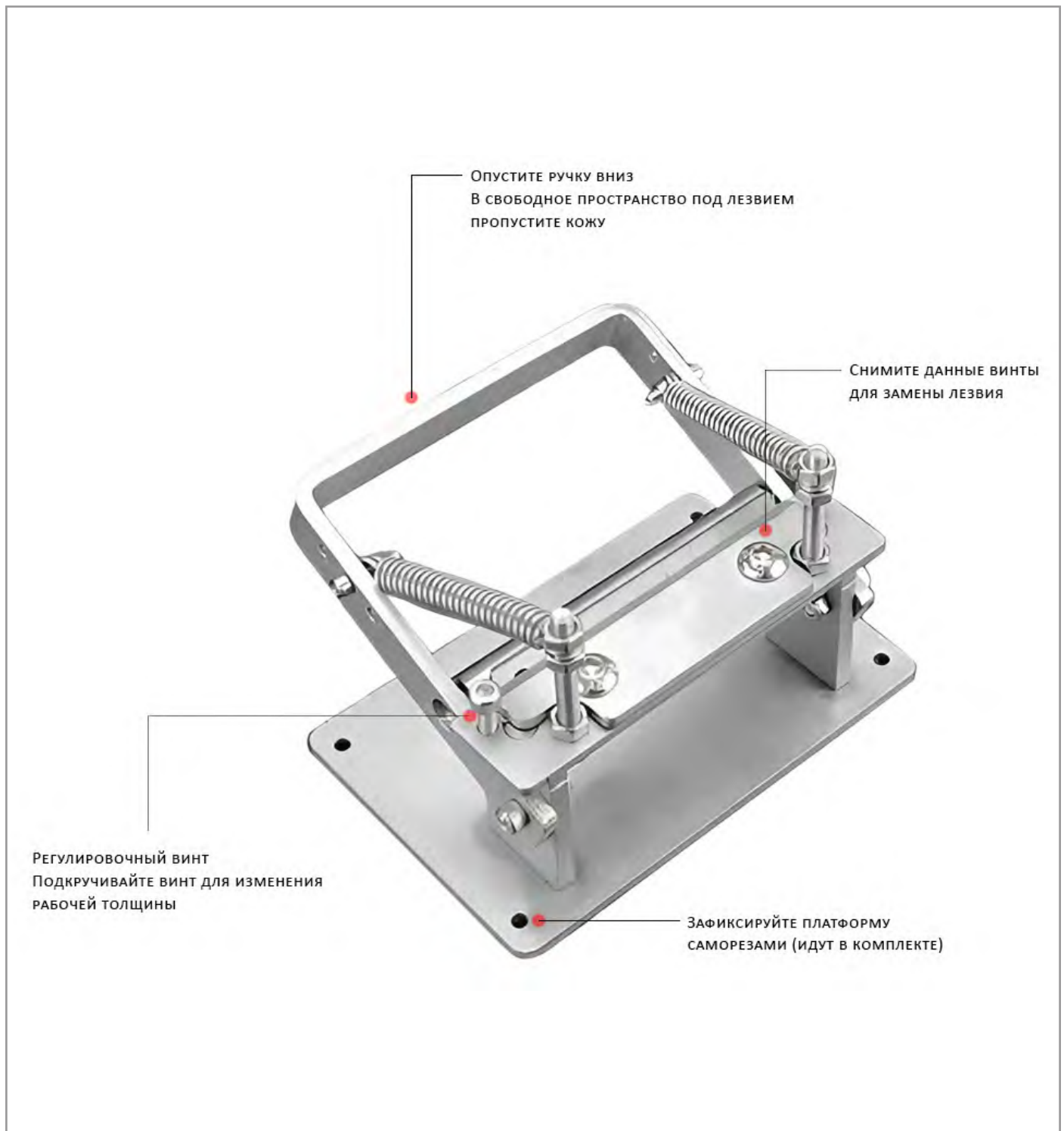
Описание и область применения: Шпальт машина для двоения дубленой кожи. Конструкция станка состоит из неподвижного ножа, подающего валика и направляющей планки.

Станок используется при изготовлении сёдел, хомутов, упряжи, ошейников, ремней, спортивного инвентаря, книжных переплетов и кожгалантерейных изделий из кожи, сыромяти и кирзы.

## 4. УСТАНОВКА

Устанавливается на стол с помощью саморезов или зажима.

1. Зафиксируйте платформу саморезами
2. Отрегулируйте винт для выбора толщины двоения кожи



3. Нажмите на ручку вниз и пропустите кожу в свободное пространство под лезвием.



4. Толщина регулируется: На обоих концах машины есть регулировочные винты для регулировки толщины двоения. Максимальная ширина полосы кожи составляет 8 см



## 5. ГАРАНТИЙНЫЕ ОБЯЗАТЕЛЬСТВА



Поставщик гарантирует соответствие станка для двоения кожи Aurora A-100 требованиям при соблюдении потребителем условий транспортировки, хранения, монтажа и эксплуатации, изложенных в Руководстве по эксплуатации.

Поставщик не отвечает за недостатки в работе станка для двоения кожи Aurora A-100, если они произошли по вине потребителя или в результате нарушения правил хранения, монтажа и эксплуатации

Гарантийный срок эксплуатации (включая хранение) - **12 месяцев со дня отгрузки.**

## 6. ПОДТВЕРЖДЕНИЕ БЕЗОПАСНОСТИ

СТАНОК ДЛЯ ДВОЕНИЯ КОЖИ AURORA A-100 соответствует требованиям технических регламентов и Директив ЕС:

	<p>Технического регламента таможенного союза ТР ТС 010/2011 «О безопасности машин и оборудования»;</p> <p>Технического регламента таможенного союза ТР ТС 004/2011 «О безопасности низковольтного оборудования»;</p> <p>Технического регламента таможенного союза ТР ТС 020/2011 «Электромагнитная совместимость технических средств»</p>
	<p>Продукция изготовлена в соответствии с Директивами</p> <p>2006/42/ЕС «Машины и механизмы»,</p> <p>2014/35/EU «Низковольтное оборудование»,</p> <p>2014/30/EU «Электромагнитная совместимость»</p>

**Поставщик / компания, уполномоченная принимать претензии на территории Российской Федерации:**

ООО «Промшвейтех», 195027, г. Санкт-Петербург, ул. Магнитогорская, д. 23, корпус 1, литер А, пом. 2Н, офис 102А.  
Тел.: 8 (812) 655-67-35

Сделано в Китае.

**AURORA**

[aurora.ru](http://aurora.ru)