

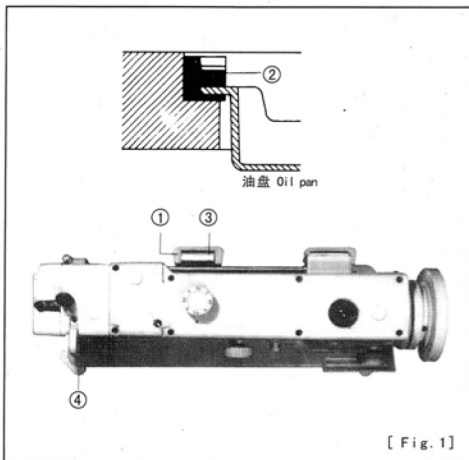
Серия 3500

ИНСТРУКЦИЯ ПО ЭКСПЛУАТАЦИИ

ОДНОИГОЛЬНАЯ МАШИНА ЧЕЛНОЧНОГО СТЕЖКА , С ВЕРХНИМ И НИЖНИМ ТРАНСПОРТЕРОМ ,
С УВЕЛИЧЕННЫМ ЧЕЛНОКОМ , С УДЛИНЕННЫМ ВЫЛЕТОМ РУКАВА

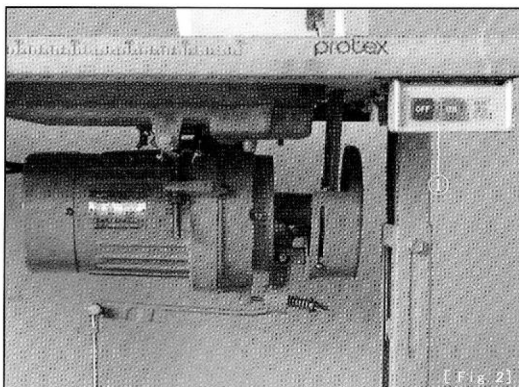
модель	3500
Скорость	2500 об/мин
Длина стежка	До 9 мм.
Система игл	DPx17 # 22 DSx1 #22
Высота подъема лапки вручную	7мм
Высота подъема лапки коленоподъемником	16мм
Тип челнока	Вертикальный увеличенный
Тип материалов	Средние , тяжелые

Установка головы машины (рис.1)



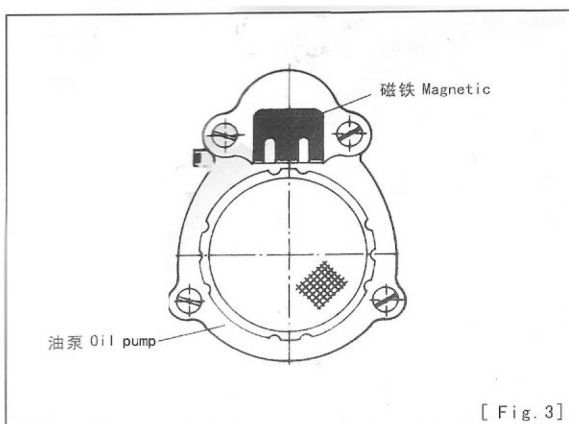
Вставить резиновый амортизатор поз. 1 в углубление в столешнице и вставить поддон для масла с амортизатором поз.2 и затем установить его как показано на рис.1 . Вставить скобу поз. 3 в отверстие , подведя его под резиновый амортизатор 1 и установить амортизатор А поз. 4 и В поз.2 .

Установка выключателя машины (рис. 2)



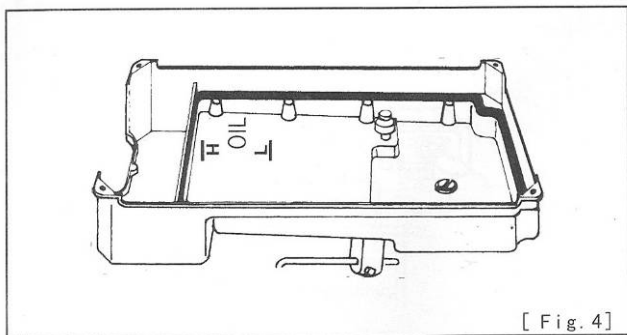
Согласно рис.2 установить выключатель поз.1 справа под столешницей .

Заливка масла (рис.3)



А. Удалить стружку с помощью магнита приложить магнит, имеющийся в аксессуарах, для удаления стружки к масляному фильтру , установленному на голове машины

Не используйте магнит для других целей. Эксплуатация машины без использования магнита для удаления стружки может привести к ее поломке и уменьшению срока эксплуатации машины .

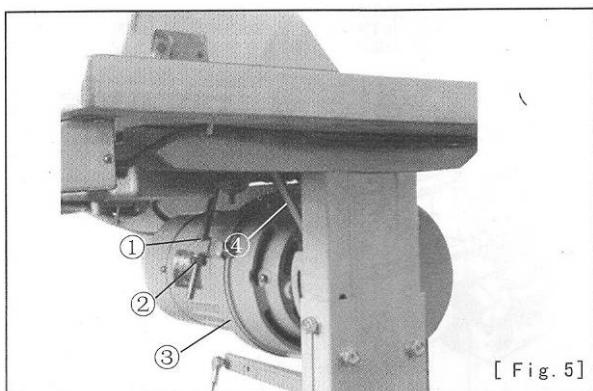


В. Наполнить поддон маслом (рис. 4) :

а) наполнить поддон маслом до верхней отметки
 в) если уровень масла понизился до нижней отметки во время работы машины, немедленно долить масло до верхней отметки .

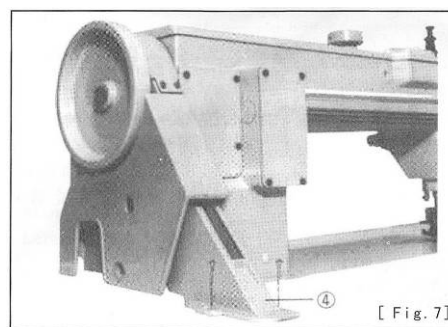
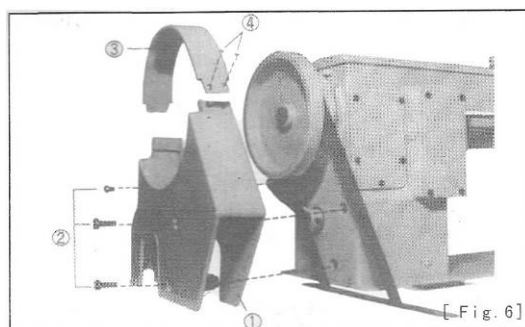
.с) заменять масло в поддоне на новое через каждые 2 недели.

Регулировка натяжения ремня



Полностью ослабить гайки 1 и 2 , что позволит ремню растянуться под тяжестью веса мотора, после чего затянуть сначала гайку 1 , затем гайку 2 .

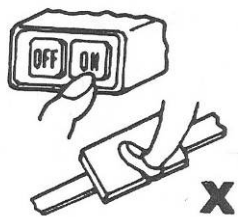
Установка защитного кожуха ремня (рис. 6)



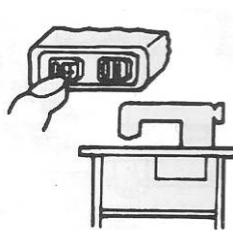
А. Установить защитный кожух 1 на голову машину , используя винты 2.

В тоже время, можно облегчить его установку, если слегка откинуть голову машины, установить верхний обод, закрепить кожух спереди, используя фиксирующий винт 1 В, Прикрепить кожух 4 к столешнице . В то же время, будьте внимательны, чтобы ремень не защемило частью кожуха.

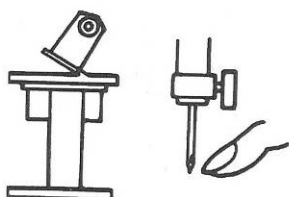
БУДЬТЕ ВНИМАТЕЛЬНЫ ПЕРЕД НАЧАЛОМ РАБОТЫ



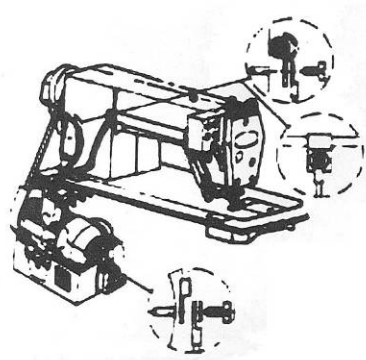
А. Не держите ногу на педали во время включения машины



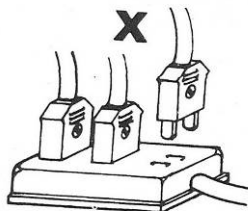
В. Выключайте машину после окончания работы



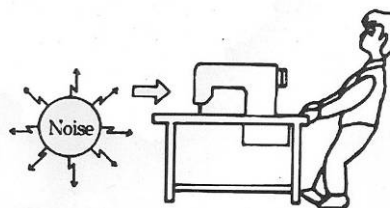
С. Выключайте машину перед тем, как заменить иглу



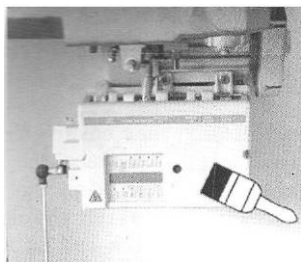
Д. Убедитесь, что мотор надежно прикреплен



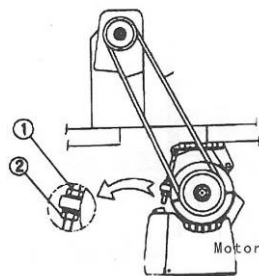
Е. НЕ пользуйтесь тройником для подключения мотора



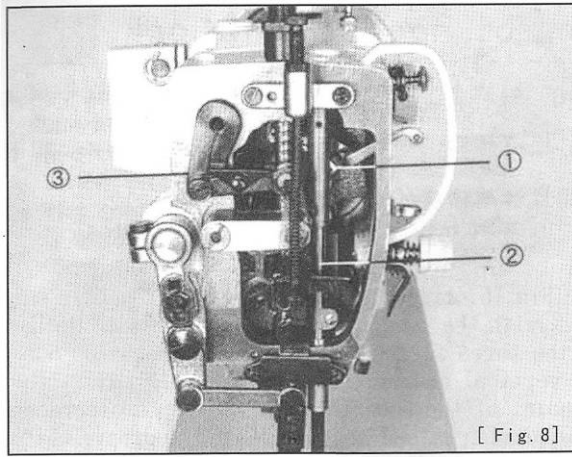
Ф. Не ставьте машину близко к источнику сильного шума и вибрации



Г. Чистите машину не реже одного раза в две недели



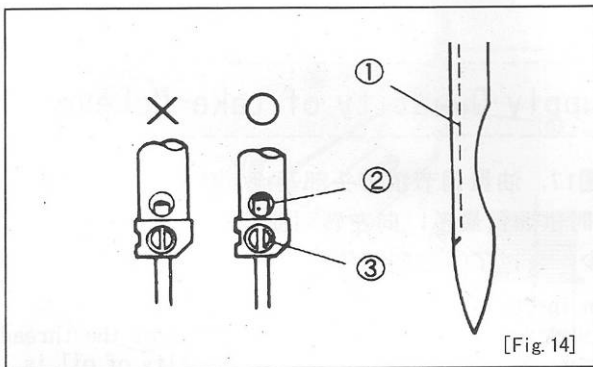
Н. Отрегулируйте натяжение ремня до оптимального уровня



В случае, если машина определенное время не была в эксплуатации, открыв фронтальную крышку (рис.8) и, используя масленку, капнуть по 2 – 3 капли на рычаг нитепротягивателя, игловодитель, рычаг подъема лапки.

Ж. Проверить машину на холостом ходу со скоростью 1500 об/мин

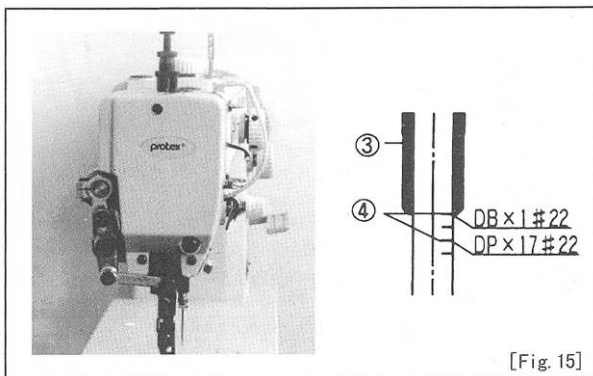
К. Для сохранения эксплуатационных характеристик машины первые 4 –5 дней скорость машины не должна превышать 2400 об/мин, а затем использовать в нормальном режиме.



Установка иглы (рис. 14)

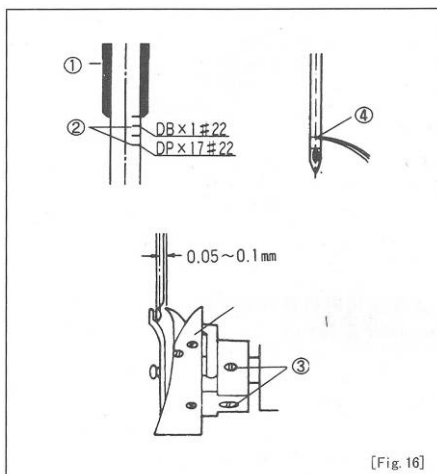
Вставить иглу в иглодержатель до упора (поз.2), затем закрепить иглу винтом 3.

Регулировка игловодителя (рис. 15)



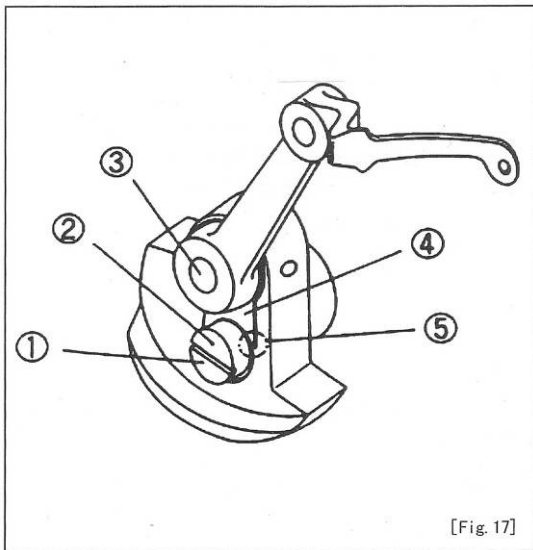
Снять резиновую заглушку 4 на фронтальной крышке. Переместить игловодитель в нижнюю мертвую точку вращением махового колеса, так чтобы фиксирующий винт игловодителя показался в отверстии заглушки 4. Ослабить фиксирующий винт игловодителя и выставить игловодитель по высоте ориентируясь на имеющиеся на нем риски в зависимости от применяемой системы иглы.

Регулировка положения иглы относительно носика челнока (рис. 16)

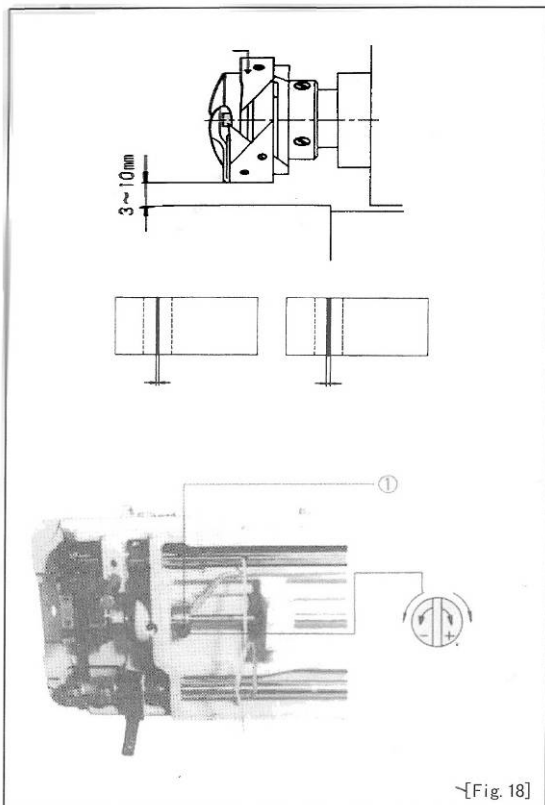


установить нижний край втулки игловодителя до нижней отметки игловодителя 1, ослабить три фиксирующих винта 2. и выставить по вертикальной оси ушко иглы и носик челнока так, чтобы расстояние между ними было 0.05-0.1мм., затем затянуть фиксирующие винты 2.

Регулировка количества подаваемого масла на рычаг нитепритягивателя (рис 17):



Когда метка 2 на головке шпильки 1 стоит наравне с центром отверстия вала рычага нитепритягивателя 5 уровень масла максимальный. Если повернуть шпильку, так что она будет близко к метке, значит уровень масла снизится. Если метка будет далеко от отверстия, масла не останется.



А. Тестирование смазки Регулирование количества поступающего челнока (рис 18)

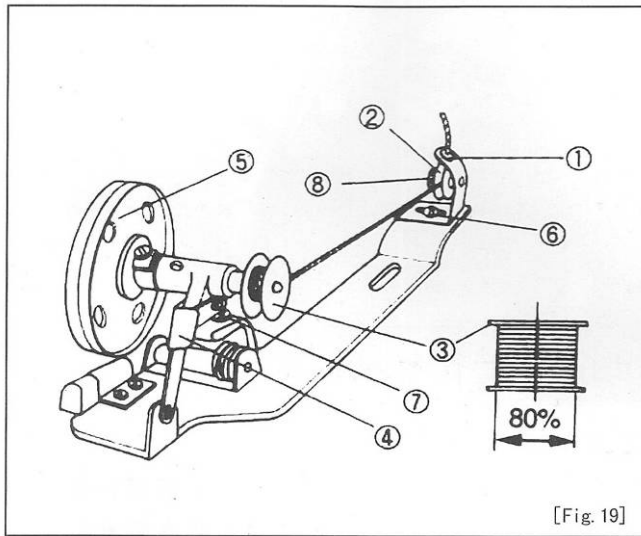
1) после прогона машины в течение нескольких минут на холостом ходу, опустите тестовую бумагу в масляный насос, как показано на рис.18 и в течение 5 секунд машина должна работать. Вы увидите количество масла на тестовой бумаге.

2) для более точной тестирования количества поступающего масла, нужно провести тест 3 раза, пока вы не увидите максимум и минимум масла (если масла будет поступать слишком мало – это может привести к поломке челнока, если масла будет много – вероятно появление пятен на материале при шитье).

В. Регулирование количества масла поступающего на челнок :

Поверните контрольный винт по часовой стрелке, количество поступающего масла увеличится, поверните винт против часовой стрелки – количество поступающего масла уменьшится.

Намотка нижней нити на шпулю (рис 19)



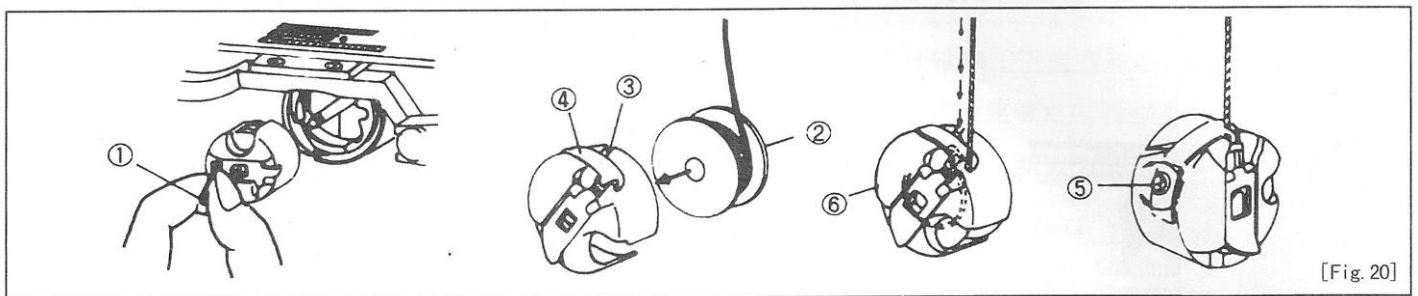
А. Намотка нижней нити

- 1) продеть нить через отверстие 1 , затем протянуть между дисками натяжения 2 намотать 5-6 витков нити на шпулю 3 по часовой стрелке
- 2) 3) движением от себя нажать на рычаг 4 шкива моталки для установки его в положение намотки
- 4) когда нижняя нить наматывается на шпулю , шкив намотки автоматически вернется в исходное положение
- 5) рекомендуется наматывать на шпулю не более 80 % от общего объема нижней нити, которое можно намотать на шпулю.

В. Регулирование количества нити и ее натяжения при намотке на шпулю

- 1) если намотка нити наматывается неравномерно, нужно отрегулировать положение моталки относительно винта 6 и затем его затянуть .
- 2) количество наматываемой нити увеличится , если повернуть регулировочный винт по часовой стрелке, и соответственно, уменьшится, если повернуть положение винта против часовой стрелки .
- 3) натяжение наматываемой на шпулю нижней нити увеличится, если затяните сильнее гайку 8 дисков натяжения 2 и соответственно станет слабее ,если повернуть гайку 8 против часовой стрелки.

Регулировка натяжения нижней нити идущей из шпульного колпачка (рис 20)

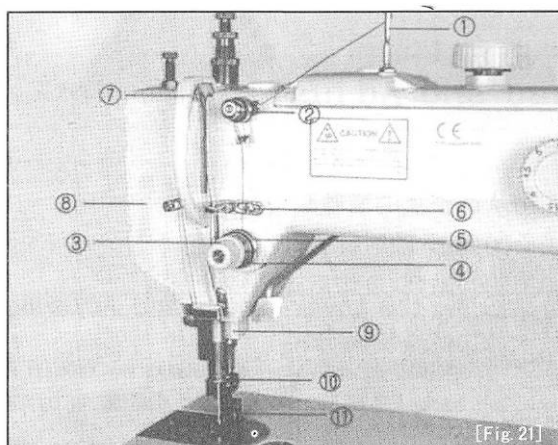


А. Вставить шпулю 2 в шпульный колпачек 6 , продеть нижнюю нить в прорезь шпульного колпачка 3 . затем завести нить под прижимную пластину 4 шпульного колпачка. Если повернуть винт 5 прижимной пластины по часовой стрелке - натяжение нижней нити усилится . Натяжение нити должно быть отрегулировано так, чтобы шпульный колпачек плавно опускался под действием собственного веса , в то время когда вы удерживаете нижнюю нить , выходящую из шпульного колпачка .

В. Как вставить и вынуть шпульный колпачек:

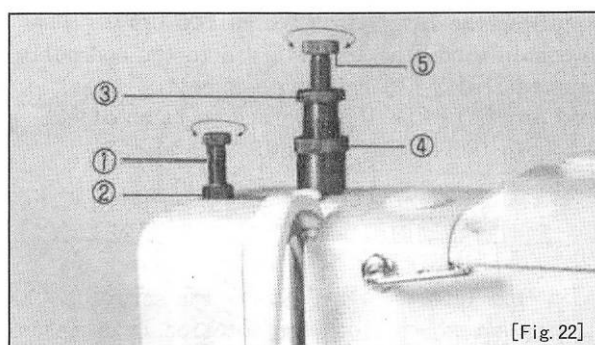
удерживая шпульный колпачек за хвостик 1 , вставьте его в челнок . Чтобы вынуть его из челнока, возьмитесь за хвостик шпульного челнока и достаньте его из челнока.

Заправка верхней нити (рис 21)



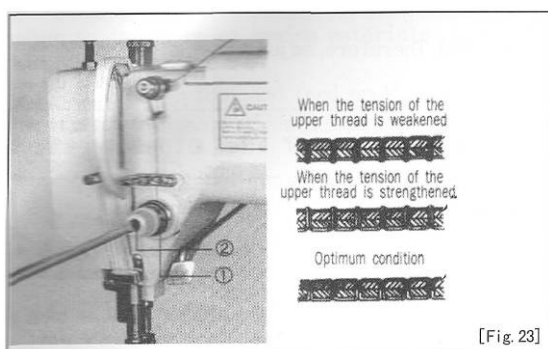
Установить бобину ниток на стойке для бобин и произведите заправку нити согласно соответствующим номерам позиций на рис 21

Регулировка давления прижимной лапки (рис 22) :



Если повернуть винт 1 по часовой стрелке давление внешней лапки увеличится, если повернуть винт 1 против часовой стрелки – давление внешней лапки уменьшится. После регулировки затяните гайку 2. Для регулировки внутренней лапки метод регулировки тот же. Для фиксации затяните винт 5.

Регулировка натяжения верхней нити (рис 23) :

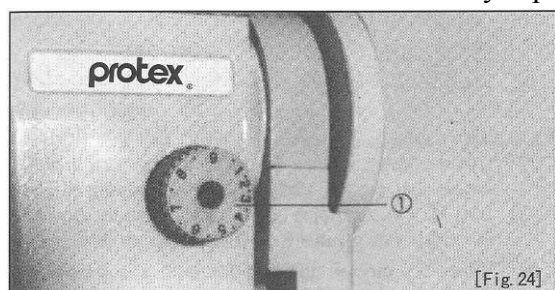


А. Основная регулировка

Повернуть регулировочный винт 1 по часовой стрелке для увеличения натяжения верхней нити. Отрегулировать натяжение нити под определенный материал, нитки и количество стежков.

В. отрегулировать натяжение нити можно с помощью поворота отверткой стержня 2 нитенатяжителя по часовой стрелке, что приведет к усилению натяжения нити.

Регулировка длины стежка (рис 24)

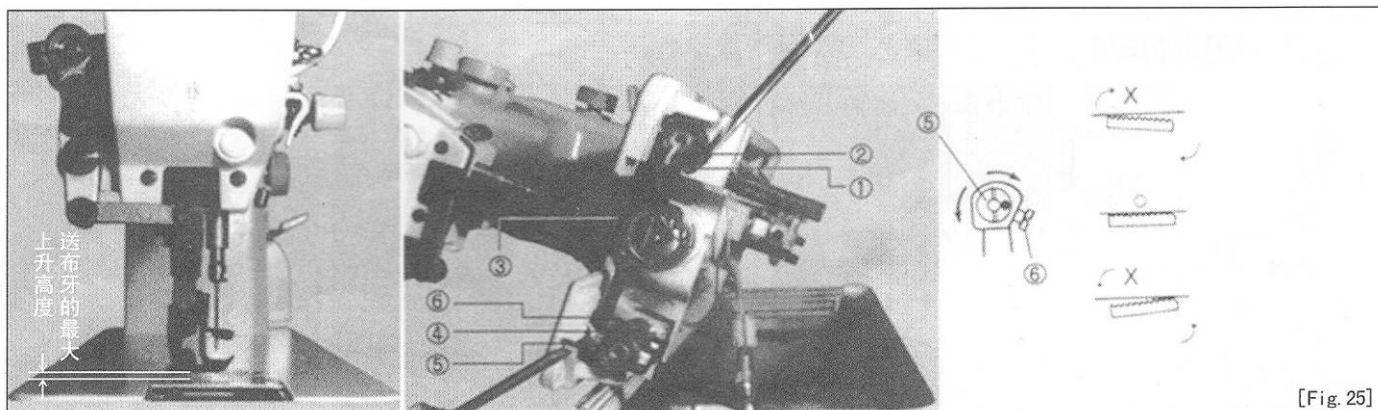


На ручке регулятора указана длина стежка в миллиметрах.

Чтобы увеличить длину стежка – поверните ручку по часовой стрелке,

Чтобы уменьшить длину стежка – поверните ручку против часовой стрелки.

Регулировка положения по высоте и наклона зубчатой рейки (рис 25)



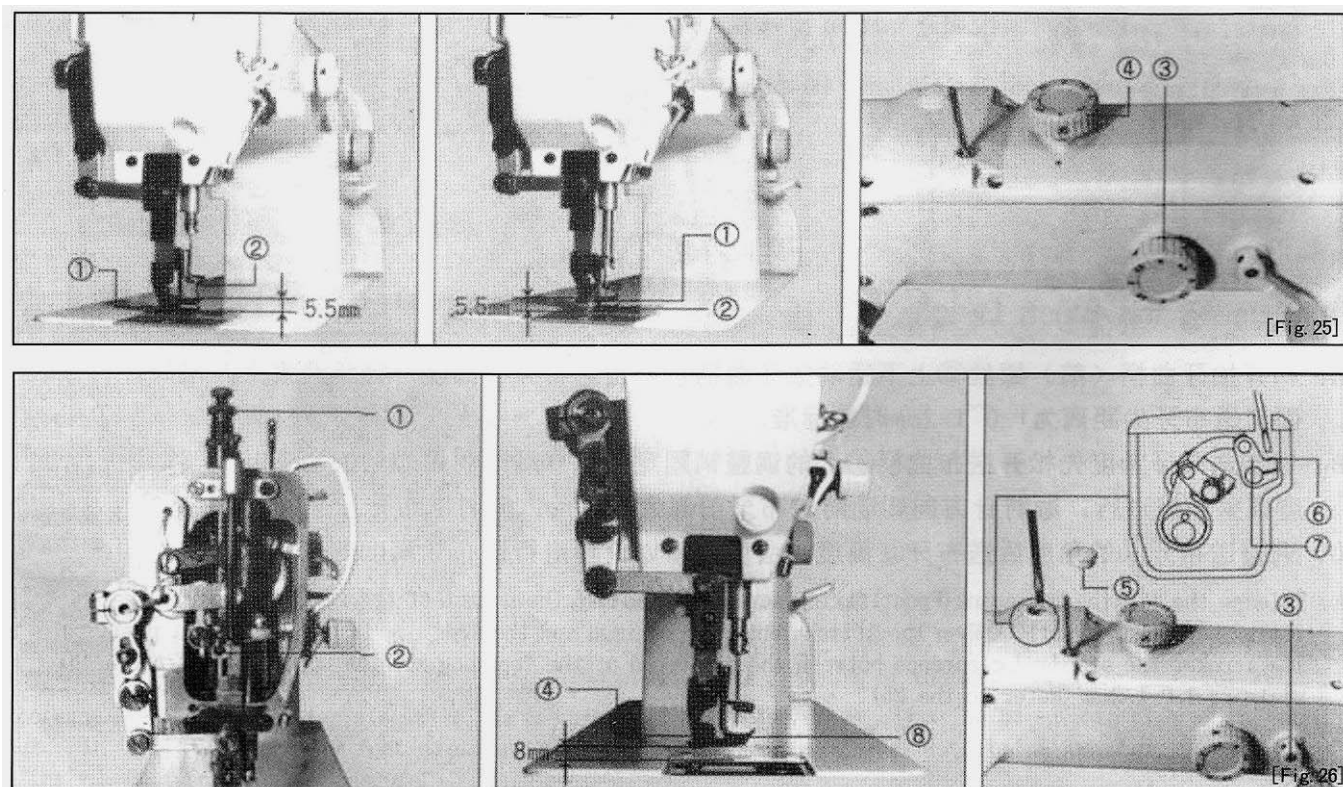
[Fig. 25]

А. Ослабить винт 2 рычага крепления рейки и отрегулировать высоту зубчатой рейки 3 передвигая рычаг 1 . При максимальной длине стежка и при максимальном по высоте положении зубчатой рейки , зазор между высшей точкой зубцов рейки и игольной пластиной должен быть 1.0 – 1.2 мм .

В. Ослабить регулировочный винт 6 на горизонтальном стопоре рычага 4 . Отрегулировать наклон зубчатой рейки можно поворотом стержня 5 на 90 градусов вправо или влево с помощью отвертки : если повернуть стержень 5 по часовой стрелке , то опустится передняя часть зубчатой рейки, если повернуть стержень 5 против часовой стрелки – опустится задняя часть зубчатой рейки .

С. После выполнения регулировки наклона зубчатой рейки, ее положение по высоте изменится . Следовательно, нужно снова отрегулировать зубчатую рейку по высоте.

Регулировка положения внутренней лапки относительно внешней лапки (рис 26) :



[Fig. 25]

[Fig. 26]

При движении внутренняя лапка и внешняя лапка- транспортер должны подниматься и опускаться на одно и то же расстояние . Иногда нужно отрегулировать их положение на определенную высоту для пошива определенных материалов .

Если вы хотите отрегулировать внешнюю лапку 1 и внутреннюю лапку 2 для подъема на одно и то же расстояние:

.а) возможно отрегулировать высоту подъема лапок от 2.0 мм до 5.5мм

.в) изменение высоты лапок производится простым регулированием с помощью двух регуляторов : регулятора на верхней крышке головы машины и регулятора, находящегося на передней части головы машины (рис25)

.с) регулятор 4, находящийся на верхней крышке головы машины ограничивает высоту подъема , как и регулятор 3 , поэтому если установить оба регулятора в идентичное положение , внутренняя и внешняя лапки будут подниматься и опускаться на одно и тоже расстояние .

.е, г) чтобы высота подъема внутренней и внешней лапок достигла 4.0мм , нужно сначала выставить регулятор на крышке головы машины в положение 4, а затем и регулятор на передней панели головы машины выставить в положение 4.

В любом случае:

если вы хотите перейти к большей высоте подъема лапок, выставьте значение на регуляторе 3 после выставления значения на регуляторе 4 .,

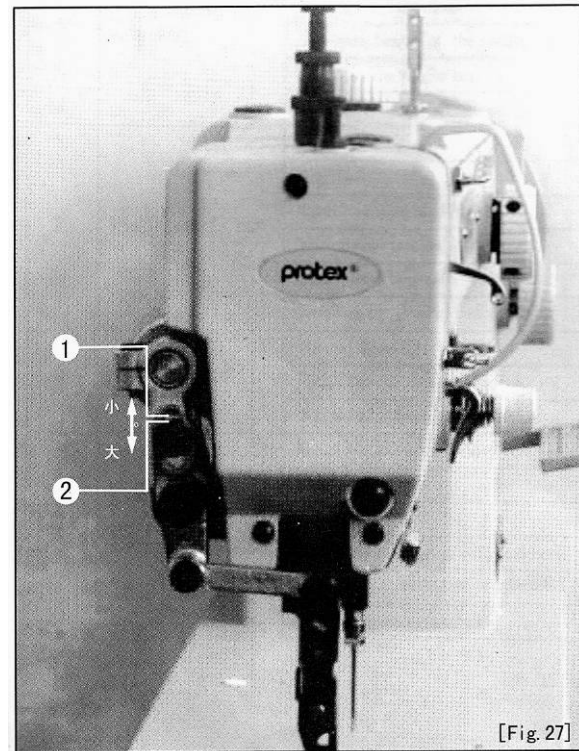
если вы хотите, перейти к меньшей высоте подъема, то сначала выставьте значение регулятора 4 после выставления значения на регуляторе 3 .

Чтобы высота подъема внутренней и внешней лапок была различной , нужно

А. Отрегулировать высоту подъема внутренней лапки :

Для чего ослабить винт1 стержня крепления лапки а также винт 2 внутренней лапки 8 и установить ее на высоту 8мм над игольной пластиной с помощью рычага подъема лапки 3. После регулировки , хорошо затяните винт 2 . а затем, после установки внутренней лапки на нужную высоту , затяните и винт1.

В. Регулировка величины продвижения внешней лапки :



Опустить рычаг подъема лапки 3 в нижнее положение когда рычаг нитепритягивателя опустится в нижнее положение, ослабьте фиксирующий винт 6 после открытия резинового стопора 5 на верхней крышке головы машины. С помощью рычага регулировки 7 вы можете установить внешнюю лапку 4 в нужное положение (поднять или опустить) . После окончания регулировки затянуть фиксирующий винт 6 и установить на место резиновый стопор 5 .

Регулировка величины продвижения внешней лапки-транспортера (рис 27)

Стандартное соотношение между продвижением ткани с помощью верхнего и нижнего транспортеров равно 1 :1 .

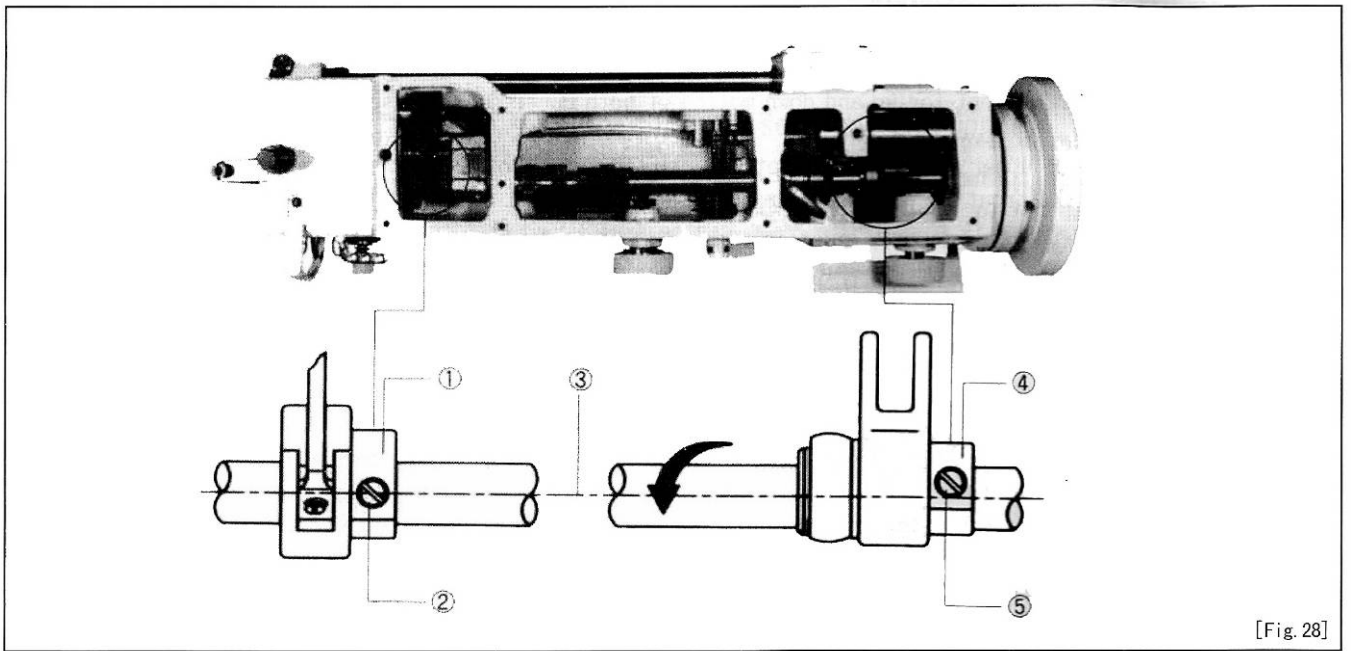
Величина продвижения верхней лапки – транспортера может быть изменена для выполнения определенных швейных операций:

Чтобы увеличить продвижение - ослабьте гайку 1 и приподнимите вверх стержень 2 ,

Чтобы уменьшить величину продвижения - ослабьте гайку 1 и опустите вниз стержень 2,

После регулировки хорошо затяните винт1 .

Регулировка синхронизации иглы и зубчатой рейки (рис 28)



Синхронизация между зубчатой рейкой и иглой производится поворотом эксцентрика 4 вверх или вниз.

Поверните ручную шкив для установки иглы в крайнее верхнее положение, так чтобы центр фиксирующего винта эксцентрика был в положении согласно рис 28 для подъема или опускания лапки 1 и располагался по центру 3 верхнего вала, отрегулировать положение винта 5 зубчатой рейки относительно центральной линии верхнего вала

№	проблема	Следует проверить	Причина возникновения проблемы	Решение проблемы
1	Ломается игла	Проверить правильность установки иглы и длину	Игла установлена неправильно	Установить иглу правильно
		Проверить иглу	Игла испорчена	Поменять иглу
		Проверить центровку иглы относительно зубчатой рейки	Неправильно выставлена игла относительно зубчатой рейки	Правильно установить иглу относительно зубчатой рейки
1	Ломается игла	Проверить высоту иглодержателя	Неправильно выставлено расстояние между иглой и челноком	Отрегулировать зазор между иглой и челноком
		Проверить зазор между иглой и челноком	Неправильный зазор расстояние между иглой и челноком	Отрегулировать зазор между иглой и челноком
2	Обрыв нити	нити	Неправильно подобраны нитки	Подобрать правильно нитки
		иглу	Игла повреждена	Заменить иглу

		Проверить правильность установки иглы и длину	Игла установлена неправильно	Установить иглу правильно
		Натяжение верхней нити	Натяжение верхней нити слишком велико	Ослабить натяжение иглы
		Натяжение нижней нити	Натяжение нижней нити слишком велико	Ослабить натяжение иглы
		Давление пружины нитепритягивателя	Давление пружины слишком сильное	Отрегулировать давление пружины
3	Петляет строчка	Натяжение нити	Не отрегулировано натяжение верхней/ нижней нити	Натяжение верхней нити
		Давление пружины нитепритягивателя	Давление пружины не отрегулировано	Отрегулировать давление пружины
		Зазор между иглой и челноком	Неправильный зазор расстояние между иглой и челноком	Отрегулировать зазор между иглой и челноком
4	В начале шитья происходит обрыв верхней нити	Проверить правильность установки иглы и длину	Игла установлена неправильно	Установить иглу правильно
		нити	Неправильно подобраны нитки	Подобрать правильно нитки
		Проверить зазор между иглой и челноком	Неправильный зазор расстояние между иглой и челноком	Отрегулировать зазор между иглой и челноком
	В начале шитья происходит обрыв верхней нити	Длина верхней нити после обрезки	Остается слишком короткий хвостик верхней нити после обрезки	Увеличить длину верхней нити с помощью контрольного пульта
4		Захват нижней нити	После обрезки нити нитеотводчик нижней нити не захватывает нижнюю нить	Отрегулировать захват нитеотводчиком нижней нити