



РУКОВОДСТВО ПО ЭКСПЛУАТАЦИИ

ДИСКОВЫЙ РАСКРОЙНЫЙ НОЖ
AURORA RS-120



тех.
поддержка



aurora.ru

РУКОВОДСТВО ПО ЭКСПЛУАТАЦИИ

Перед тем как приступить к эксплуатации машины, пожалуйста, внимательно прочтите настоящее руководство по эксплуатации.

Чтобы быстро получить всю необходимую информацию, храните руководство под рукой.

ДИСКОВЫЙ РАСКРОЙНЫЙ НОЖ AURORA RS-120

Благодарим вас за покупку дискового раскройного ножа бренда Aurora.

Содержание

1. ИНСТРУКЦИЯ ПО ТЕХНИКЕ БЕЗОПАСНОСТИ.....	4
2. ОЧИСТКА.....	4
3. ТЕХНИЧЕСКОЕ ОБСЛУЖИВАНИЕ И ОСМОТР.....	5
4. ТЕХНИЧЕСКИЕ ХАРАКТЕРИСТИКИ.....	5
5. НАЗНАЧЕНИЕ И ОБЛАСТЬ ПРИМЕНЕНИЯ.....	5
6. ЭКСПЛУАТАЦИЯ.....	5
7. СМАЗКА И УХОД.....	6
8. РЕГУЛИРОВКА АБРАЗИВНЫХ КРУГОВ.....	6
9. ЗАМЕНА АБРАЗИВНЫХ КРУГОВ.....	6
10. РЕГУЛИРОВКА НАПРАВЛЯЮЩЕЙ ПЛАСТИНЫ НОЖА.....	6
11. ЗАМЕНА НОЖА.....	6
12. ГАРАНТИЙНЫЕ ОБЯЗАТЕЛЬСТВА.....	7
13. ПОДТВЕРЖДЕНИЕ БЕЗОПАСНОСТИ.....	7

1. ИНСТРУКЦИЯ ПО ТЕХНИКЕ БЕЗОПАСНОСТИ

Указания по безопасности

ОПАСНО

Перед тем, как открыть машину, сменить лезвие или отрегулировать механизмы, выключите раскройный нож и выньте вилку сетевого шнура из розетки. После этого подождите 5 минут. Прикосновение к токоведущим частям, находящимся под напряжением, может привести к серьезной травме.

ВНИМАНИЕ

Не допускайте попадания горючих веществ в раскройный нож. Это может привести к воспламенению, электротравме или сбоям в работе раскройного ножа.

В случае попадания горючих веществ в раскройный нож немедленно выключите раскройный нож, выньте вилку сетевого шнура из розетки и обратитесь за помощью в место приобретения оборудования либо к квалифицированным техникам.

ВНИМАНИЕ

Требования к условиям эксплуатации

Раскройный нож следует эксплуатировать в помещениях, свободных от источников сильных электромагнитных помех, таких как помехи, создаваемые мощными электрическими приборами или помехи, вызванные разрядами статического электричества. Источники высокого напряжения могут вызывать сбои в работе ножа.

Колебания напряжения в электросети не должно превышать $\pm 10\%$ номинального напряжения питания раскройного ножа. Более значительные колебания напряжения могут вызывать сбои в работе ножа.

Мощность источника питания должна быть больше номинальной мощности, потребляемой раскройным ножом. Недостаточная мощность источника питания может вызывать сбои в работе ножа.

Температура окружающего воздуха при эксплуатации раскройного ножа должна находиться в пределах от 5 до 35°C. Более высокие или низкие температуры могут стать причиной сбоев в работе ножа.

Относительная влажность окружающего воздуха при эксплуатации раскройного ножа должна находиться в пределах от 45 до 85%. Образование конденсата на деталях ножа не допускается. Чрезмерно высокая или низкая относительная влажность и образование конденсата могут стать причинами сбоев в работе ножа.

В случае грозы выключите раскройный нож и выньте вилку сетевого шнура из розетки.

Молнии могут вызывать сбои в работе ножа.

Перед тем как приступить к работе установите все предохранительные и защитные устройства. Эксплуатация раскройного ножа без этих устройств может привести к травме.

Во время работы не дотрагивайтесь до движущихся частей раскройного ножа и не прижимайте к ним никаких посторонних предметов. Это может привести к травме или повреждению ножа.

При возникновении неисправности во время работы или появлении ненормального шума или запаха немедленно остановите нож и выключите сетевой выключатель. Обратитесь к представителю компании Aurora или квалифицированному технику.

2. ОЧИСТКА

Обесточьте раскройный нож перед выполнением очистки. В противном случае, при случайном нажатии кнопки нож может прийти в действие, что может привести к травме.

3. ТЕХНИЧЕСКОЕ ОБСЛУЖИВАНИЕ И ОСМОТР

Техническое обслуживание и осмотр раскройного ножа должны выполняться только квалифицированным техником.

Для выполнения технического обслуживания и осмотра электрооборудования обратитесь к дилеру компании Aurora или квалифицированному электрику.

Если какие-либо предохранительные устройства были сняты для выполнения регулировки или очистки, перед тем как продолжить работу установите их на место и проверьте их работоспособность.

Выключайте сетевой выключатель раскройного ножа и вынимайте вилку сетевого шнура из розетки в следующих случаях:

- При выполнении технического обслуживания, осмотра или регулировки
- При замене расходных или быстроизнашивающихся частей.

4. ТЕХНИЧЕСКИЕ ХАРАКТЕРИСТИКИ

Наименование	Дисковый раскройный нож RS-120
Диаметр диска	120 мм
Высота реза	70 мм
Мощность	200 Ватт
Напряжение	220 Вольт

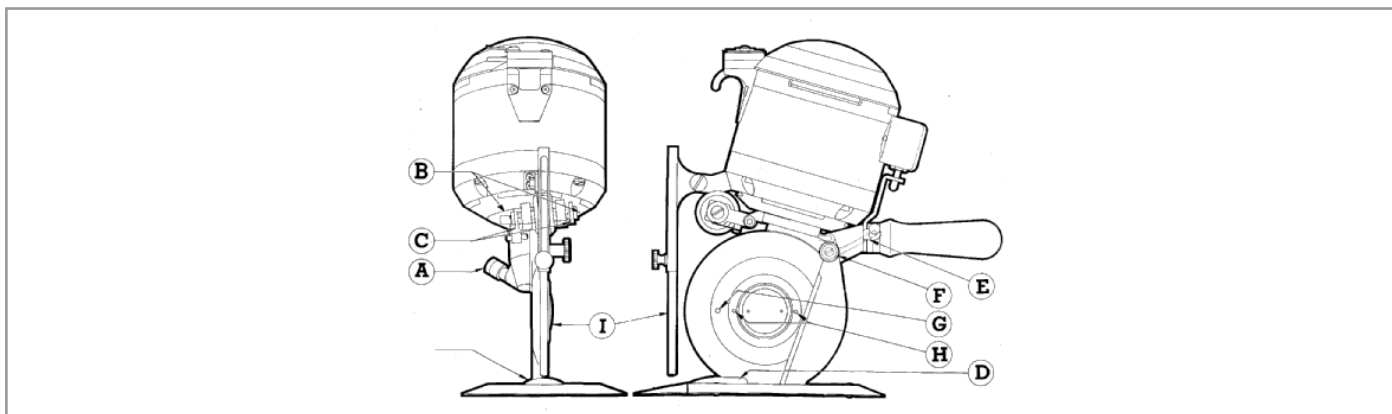
5. НАЗНАЧЕНИЕ И ОБЛАСТЬ ПРИМЕНЕНИЯ

Дисковый раскройный нож Aurora RS-120 может работать непрерывно продолжительное время. Предназначен для прямолинейного разрезания как тонких, так и тяжелых тканей, таких как ковер и джутовая грубая мешочная ткань.

6. ЭКСПЛУАТАЦИЯ

Перед началом эксплуатации

1. Временно выверните болт крепления Соединительного Звена и установите Рукоятку.
2. Вставьте Штепсельную Вилку в Клеммный Контакт и плотно закрепите Контактный Зажим при помощи винта, находящегося на верхней стороне Штепсельной Вилки, во избежание его выпадения вследствие вибрации ножа.
3. Вставьте Штепсельную Вилку в электрическую розетку и поверните Ручку Выключателя вверх. Заточите нож, несколько раз прижав вниз рычаг E.



7. СМАЗКА И УХОД

1. Каждые 100 рабочих часов смазывайте нож, немного заворачивая колпачок масленки А
2. Каждые 300 рабочих часов заполняйте смазкой масленку А.
3. Каждые 40-50 рабочих часов смазывайте установочный винт устройства для заточки ножа В несколькими каплями масла.

8. РЕГУЛИРОВКА АБРАЗИВНЫХ КРУГОВ

При сильном износе абразивных кругов угол между наждачными кругами и Ножом изменяется, что приводит к затуплению режущей кромки ножа. Чтобы произвести регулировку, поверните регулировочные винты Правого и Левого заточных кругов С к центру на одинаковое число оборотов чтобы получить первоначальный зазор.

9. ЗАМЕНА АБРАЗИВНЫХ КРУГОВ

Чтобы снять абразивные круги: удерживайте абразивный круг рукой для предотвращения его поворота, выверните установочный винт В при помощи отвертки (выворачивайте винт против часовой стрелки). Установка новых абразивных кругов осуществляется в обратном порядке.

10. РЕГУЛИРОВКА НАПРАВЛЯЮЩЕЙ ПЛАСТИНЫ НОЖА

Когда нож изнашивается, становится необходимо восстановить зазор между ножом и направляющей пластиной D. Чтобы произвести эту регулировку, ослабьте установочный винт направляющей пластины и сдвиньте направляющую пластину к ножу.

11. ЗАМЕНА НОЖА

1. Ослабьте гайку крепления кожуха ножа F и снимите кожух ножа.
2. Ослабьте установочный винт направляющей пластины и отодвиньте направляющую пластину от ножа.
3. Совместите отверстие в ноже G с отверстием в опоре и вставьте через эти отверстия отвертку, чтобы сцепить детали друг с другом.
4. При помощи накидного ключа поверните установочную гайку ножа H влево, т.е. против часовой стрелки.
5. Снимите установочную гайку и нож.
6. Установка ножа осуществляется в обратном порядке.

ВНИМАНИЕ

В качестве меры предосторожности, когда вы не пользуетесь ножом, всегда опускайте нижнее ограждение I в его крайнее положение. Когда машина используется, конец ограждения I должен находиться как можно ближе к ткани.

12. ГАРАНТИЙНЫЕ ОБЯЗАТЕЛЬСТВА



Поставщик гарантирует соответствие дискового раскройного ножа модели Aurora RS-120 требованиям технических регламентов и директив ЕС при соблюдении потребителем условий транспортировки, хранения, монтажа и эксплуатации, изложенных в Руководстве по эксплуатации.

Поставщик не отвечает за недостатки в работе дискового раскройного ножа модели Aurora RS-120, если они произошли по вине потребителя или в результате нарушения правил хранения, монтажа и эксплуатации

Гарантийный срок эксплуатации (включая хранение) - **12 месяцев со дня отгрузки.**

13. ПОДТВЕРЖДЕНИЕ БЕЗОПАСНОСТИ

ДИСКОВЫЙ РАСКРОЙНЫЙ НОЖ AURORA RS-120 соответствует требованиям технических регламентов и Директив ЕС:

	<p>Технического регламента таможенного союза ТР ТС 010/2011 «О безопасности машин и оборудования»;</p> <p>Технического регламента таможенного союза ТР ТС 004/2011 «О безопасности низковольтного оборудования»;</p> <p>Технического регламента таможенного союза ТР ТС 020/2011 «Электромагнитная совместимость технических средств»</p>
	<p>Продукция изготовлена в соответствии с Директивами</p> <p>2006/42/ЕС «Машины и механизмы»,</p> <p>2014/35/EU «Низковольтное оборудование»,</p> <p>2014/30/EU «Электромагнитная совместимость»</p>

Наименование и почтовый адрес изготовителя: Хангжоу Инисью Гармент Эквипмент Со Лтд
Адрес: пом.1011, Тонгфанг Форчун Блдг, 334 Фенг Куи Рд, Хангжоу, 310003, Китай

Поставщик / компания, уполномоченная принимать претензии на территории Российской Федерации:
ООО «Промшвейтех», 195027, г. Санкт-Петербург, ул. Магнитогорская, д. 23, корпус 1, литер А, пом. 2Н, офис 102А.
Тел.: 8 (812) 655-67-35

Сделано в Китае.

AURORA

aurora.ru