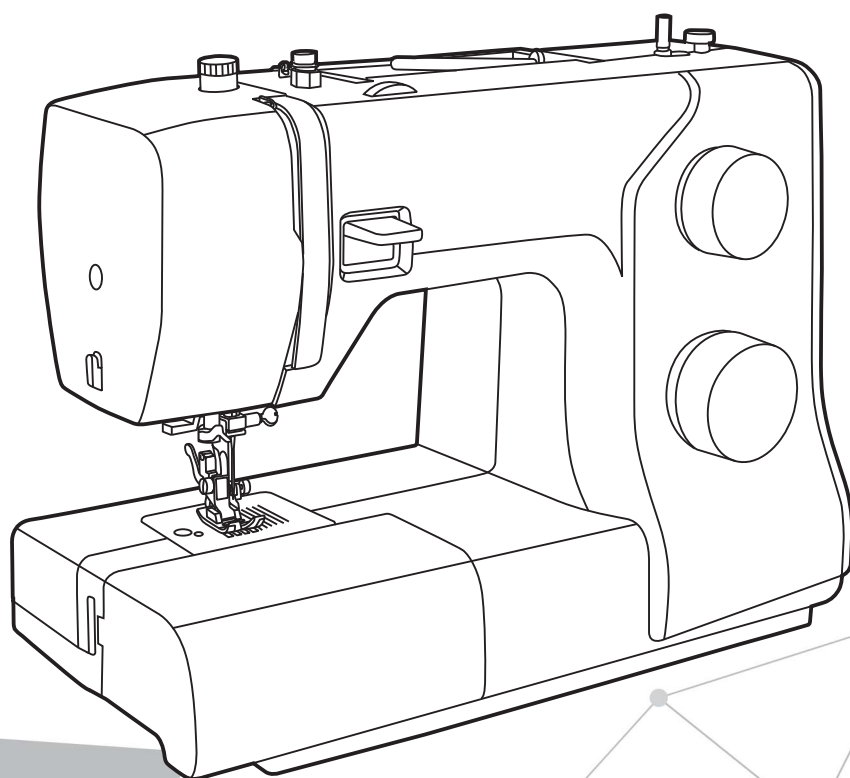


# Руководство по эксплуатации



Внимание: Гарантия может быть аннулирована, если машина используется в производственных/промышленных целях(т.е. ателье, фабриках и т.п.).

Во избежание поломки иглы, шейте на средней/низкой скорости, используйте иглы, подходящие к вашему типу ткани и соответствующие толщине.

Используйте нитки, специально предназначенные для швейной машины.

Внимательно прочтите руководство пользователя перед началом работы.

# Основные указания по технике безопасности

При использовании электрической машины важно всегда соблюдать основные правила безопасности.

Перед использованием машины внимательно прочитайте все указания.

## **ОПАСНО!** - Для предотвращения электрического удара.

1. Никогда не оставляйте без присмотра машину, подключенную к электросети.
2. Всегда вытаскиваете вилку из розетки сразу после окончания работы и перед чисткой.

## **Предупреждение!** - Чтобы сократить риск ожогов, возгораний, электрических ударов или травмирования людей:

1. Прежде чем использовать машину, внимательно ознакомьтесь с инструкцией.
2. Храните инструкцию по эксплуатации в практичном месте около машины и приложите ее к машине, если передаете свою машину третьему лицу.
3. Используйте машину только в сухом помещении.
4. Не оставляйте машину без присмотра, если рядом находятся маленькие дети или пожилые люди, т.к. они могут не осознавать риска поражения электрическим током.
5. Машину могут использовать дети от 8 лет и люди с ограниченными умственными или физическими возможностями под специальным присмотром, в случае если они понимают принципы работы и осознают риски поражения электрическим током.
6. Не использовать машину как игрушку
7. Чистка и обслуживание могут осуществляться детьми только под присмотром взрослых.
8. Выключайте машину всегда, когда выполняете подготовительные работы: заправка верхней, нижней нити, замена иглы или лапки.
9. Всегда отключайте машину, если вы выполняете техническое обслуживание (смазка, чистка машины).
10. Всегда отключайте машину, если покидаете рабочее место на продолжительное время.
11. Не используйте машину в помещении с повышенной влажностью.

12. При отключении от сети держитесь за штекер, а не за шнур.
13. Если LED лампа повреждена или сломана, она должна быть заменена производителем или сервисным центром, чтобы избежать поражения электрическим током.
14. Не кладите какие-либо предметы на пусковую педаль.
15. Не используйте машину, если вентиляционные отверстия закупорены. Всегда держите вентиляционные отверстия открытыми и регулярно чистите их от пыли и пуха.
16. Во избежание травм следует использовать машину только с ножной педалью соответствующей модели. В случае поломки ножной педали она может быть заменена производителем, его уполномоченным представителем или специалистом, обладающим соответствующей квалификацией.
17. При повреждении жесткого закрепленного на пусковой педали кабеля его нужно заменить в сервисном центре или у квалифицированного специалиста, чтобы избежать опасности.
18. При правильном обслуживании уровень звукового шума 75dB.
19. Запрещается выбрасывать электрические приборы вместе с бытовым мусором, т.к. они могут содержать ряд вредных компонентов, требующих отдельной утилизации.
20. Свяжитесь с местными муниципальными органами по вопросу утилизации.
21. В случае, если какие либо из частей машины попадут в почву или водоем, может произойти утечка опасных для здоровья веществ.
22. При замене старых машин новыми, ваш местный дилер обязан полностью взять на себя расходы, связанные с их утилизацией.

## **Сохраняйте руководство по эксплуатации**

Бытовая швейная машина предназначена только для домашнего использования.

Используйте швейную машину только в диапазоне температур от +5° до +40°С. При более низкой температуре нормальная работа машины может быть затруднена.

# Содержание

## Описание машины

|   |          |
|---|----------|
| <b>Детали машины</b> .....                    | <b>2</b> |
| Вид спереди .....                             | 2        |
| Зона иглы .....                               | 2        |
| Вид сзади .....                               | 2        |
| <b>Аксессуары</b> .....                       | <b>3</b> |
| Стандартные .....                             | 3        |
| Дополнительные .....                          | 3        |
| <b>Подключение машины к электросети</b> ..... | <b>4</b> |
| Поляризованная вилка .....                    | 4        |
| Ножная педаль .....                           | 4        |

## Настройка машины

|  |           |
|--|-----------|
| <b>Приставной швейный столик</b> .....                   | <b>6</b>  |
| Свободный рукав .....                                    | 6         |
| <b>2-х уровневый рычаг подъема прижимной лапки</b> ..... | <b>7</b>  |
| <b>Регулировка давления лапки на ткань</b> .....         | <b>7</b>  |
| <b>Намотка нити на шпулю</b> .....                       | <b>8</b>  |
| <b>Установка шпули</b> .....                             | <b>10</b> |
| <b>Заправка верхней нити</b> .....                       | <b>11</b> |
| <b>Использование нитевдевателя</b> .....                 | <b>13</b> |
| <b>Вытягивание шпульной нити</b> .....                   | <b>14</b> |
| <b>Установка иглы</b> .....                              | <b>15</b> |
| <b>Соответствие иглы/ ткани/ нити</b> .....              | <b>16</b> |
| <b>Соответствие иглы/ ткани/ нити</b> .....              | <b>17</b> |
| <b>Замена лапки</b> .....                                | <b>18</b> |
| Снятие прижимной лапки .....                             | 18        |
| Установка лапки .....                                    | 18        |
| Снятие и установка лапкодержателя .....                  | 18        |
| Установка кромкоправителя .....                          | 18        |
| <b>Регулировка натяжения нити</b> .....                  | <b>19</b> |

## Основные сведения о шитье

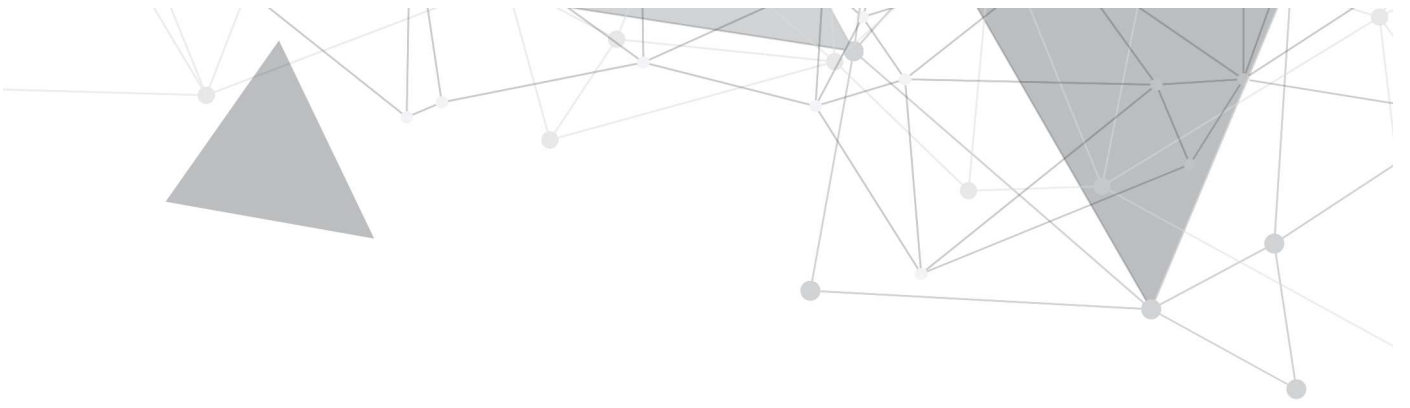
|                                  |           |
|----------------------------------|-----------|
| <b>Как выбрать строчку</b> ..... | <b>21</b> |
| <b>Прямая строчка</b> .....      | <b>22</b> |
| Регулировка длины строчки .....  | 22        |
| <b>Строчка зиг-заг</b> .....     | <b>23</b> |
| Регулировка длины строчки .....  | 23        |
| <b>Начало шитья</b> .....        | <b>24</b> |
| <b>Полезные советы</b> .....     | <b>26</b> |
| Реверсивная строчка .....        | 26        |
| Шитье по сгибу .....             | 26        |
| Шитье по углу .....              | 27        |
| Шитье плотных тканей .....       | 27        |
| Шитье тонких тканей .....        | 27        |
| Шитье плотных тканей .....       | 28        |

## Специальные строчки

|  |           |
|--|-----------|
| <b>Эластичные строчки</b> .....                                | <b>30</b> |
| Прямая эластичная строчка .....                                | 30        |
| Эластичная строчка зиг-заг .....                               | 30        |
| <b>Пошив эластичной ткани и резинки</b> .....                  | <b>31</b> |
| <b>Оверлочная строчка</b> .....                                | <b>32</b> |
| <b>Потайной шов</b> .....                                      | <b>33</b> |
| <b>Полуавтоматическая пуговичная петля</b> .....               | <b>34</b> |
| Пуговичные петли на эластичных тканях .....                    | 35        |
| <b>Пришивание пуговиц</b> .....                                | <b>36</b> |
| <b>Вшивание молнии</b> .....                                   | <b>37</b> |
| Вшивание молнии по центру .....                                | 37        |
| Вшивание боковой молнии .....                                  | 38        |
| <b>Сборки</b> .....  | <b>39</b> |
| <b>Фигурные буфы</b> .....                                     | <b>40</b> |
| <b>Свободно-ходовая штопка, вышивка и монограммы</b> .....     | <b>41</b> |
| Подготовка к вышивке и монограмме .....                        | 41        |
| Штопка .....   | 42        |
| Вышивка .....  | 42        |
| Монограммы .....   | 42        |
| <b>Квилтинг</b> .....  | <b>43</b> |
| Использование направляющей для квилтинга/оверлочного шва ..... | 43        |
| Соединение полотен ткани .....                                 | 43        |
| Лоскутное шитье .....  | 44        |
| <b>Лапка со скользящей подошвой</b> .....                      | <b>44</b> |
| <b>Аппликация</b> .....  | <b>45</b> |
| <b>Строчка-мережка</b> .....                                   | <b>45</b> |
| <b>Фестонная строчка</b> .....                                 | <b>46</b> |
| Обработка края фестонной строчкой .....                        | 46        |
| Строчка-ракушка .....  | 46        |

## Техническое обслуживание и устранение неисправностей

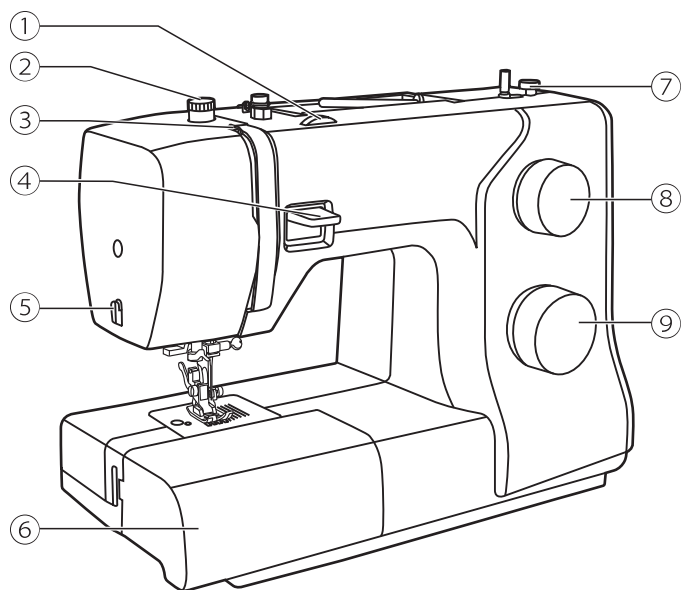
|   |           |
|---|-----------|
| <b>Обслуживание</b> .....                   | <b>49</b> |
| Очистка поверхности машины .....            | 49        |
| Удаление игольной пластины .....            | 49        |
| Очистка транспортера .....                  | 49        |
| Чистка и смазка челночного устройства ..... | 50        |
| <b>Устранение неполадок</b> .....           | <b>51</b> |



## Описание машины

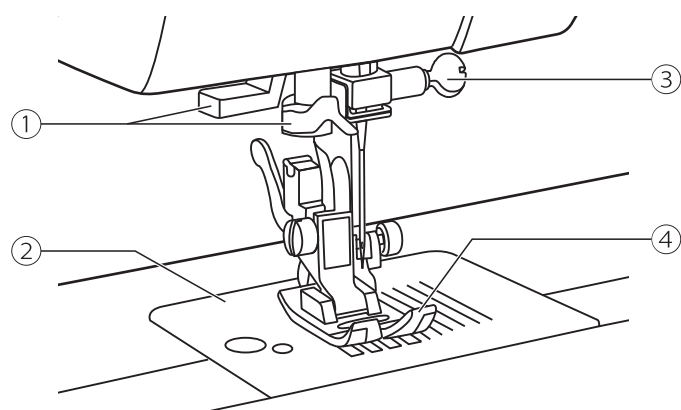


# Детали машины



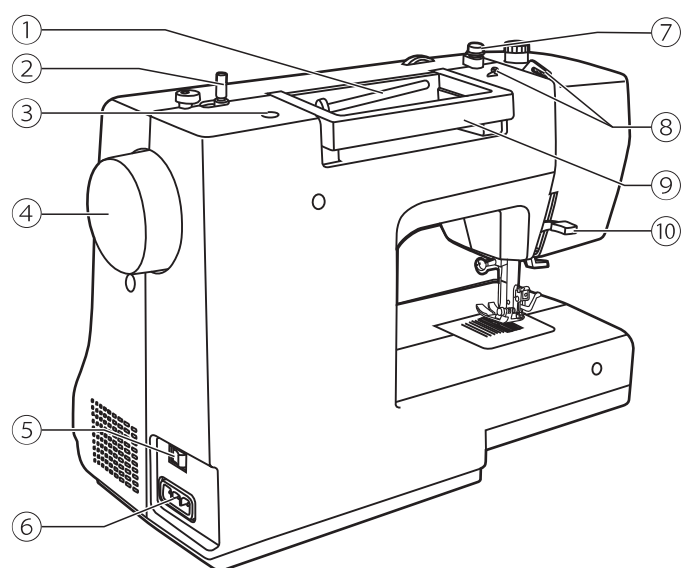
## ❖ Вид спереди

- ① Регулятор натяжения нити
- ② Регулятор давления лапки на ткань
- ③ Рычаг нитепротягивателя
- ④ Рычаг реверса направления строчки
- ⑤ Устройство обрезки нити
- ⑥ Отсек для хранения принадлежностей
- ⑦ Ограничитель намотки шпули
- ⑧ Регулятор длины строчки
- ⑨ Регулятор выбора строчки



## ❖ Зона иглы

- ① Нитевдеватель
- ② Игольная пластина
- ③ Винт иглодержателя
- ④ Прижимная лапка

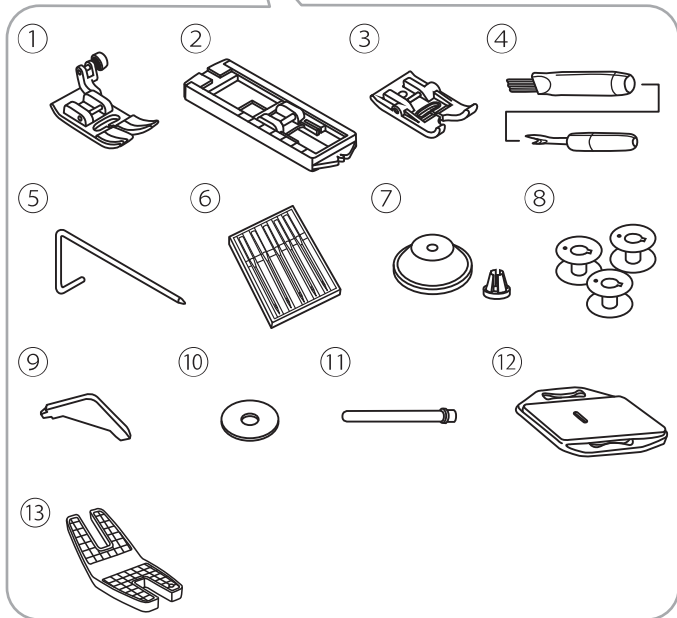
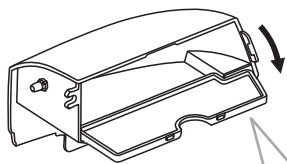


## ❖ Вид сзади

- ① Штифты для установки катушек
- ② Шток для намотки шпули
- ③ Отверстие для установки штифта
- ④ Маховое колесо
- ⑤ Сетевой выключатель
- ⑥ Сетевая розетка
- ⑦ Нитенаправитель при намотке на шпулю
- ⑧ Направитель игольной нити
- ⑨ Ручка для переноса
- ⑩ Рычаг прижимной лапки



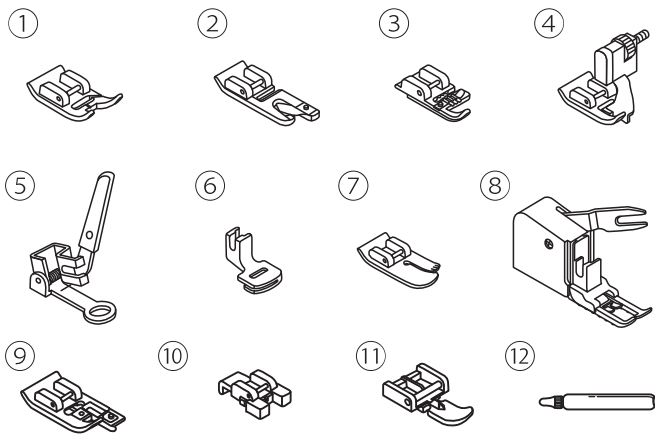
# Аксессуары



Аксессуары хранятся в коробке для принадлежностей.

## ❖ Стандартные

- ① Универсальная лапка
- ② Лапка для обметки петель
- ③ Лапка со скользящим покрытием
- ④ Кисточка/вспарыватель
- ⑤ Кромкоправитель
- ⑥ Иглы
- ⑦ Катушкодержатели
- ⑧ Шпули (3 шт.)
- ⑨ Л-образная отвертка
- ⑩ Фетровые амортизаторы для катушек
- ⑪ Стержень для катушки
- ⑫ Штопальная пластина
- ⑬ Компенсационная пластина



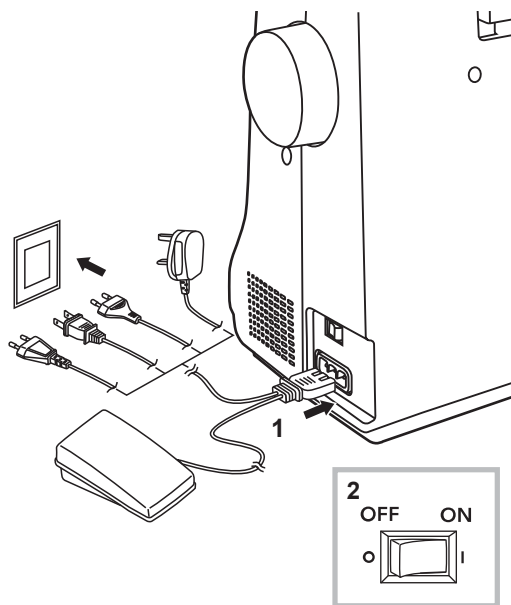
## ❖ Дополнительные

- ① Вышивальная лапка
- ② Подрубочная лапка
- ③ Лапка для пришивания шнуров
- ④ Лапка для потайного стежка
- ⑤ Лапка для штопки/лапка для вышивания
- ⑥ Лапка для сборки
- ⑦ Лапка для стежки
- ⑧ Лапка верхнего транспортера
- ⑨ Лапка для обметки края
- ⑩ Лапка для пришивания пуговиц
- ⑪ Лапка для вшивания "молнии"
- ⑫ Масло

### Примечание

Для покупки дополнительных аксессуаров, пожалуйста, проконсультируйтесь с местным дилером.

# Подключение машины к электросети



## ⚠ Внимание

Убедитесь в том, что машина отключена от сети и выключатель находится в положении Выкл («О»). после окончания работы и перед установкой или удалением деталей.

Перед включением машины убедитесь в том, что напряжение, указанное в паспортной табличке, соответствует параметрам сети.

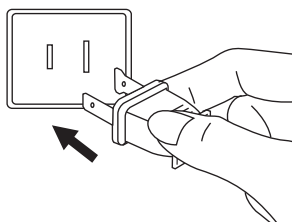
Поместите машину на устойчивый стол.

1. Подключите машину к сети, как показано на рисунке.
2. Установите выключатель в положение Вкл («I»).

При включении машины загорится контрольная лампа.

## ❖ Поляризованная вилка

В конструкции сетевого шнура машины использована поляризованная вилка со штифтами разной ширины. Если такая вилка не подходит к вашей розетке, используйте специальный переходник или обратитесь за помощью к квалифицированному электрику. Не следует самостоятельно модифицировать вилку.



## ❖ Ножная педаль

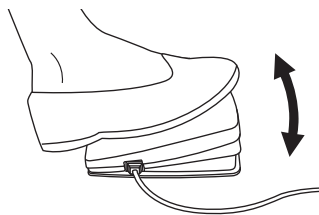
При выключенной машине вставьте штекер педали в гнездо, расположенное на корпусе машины.

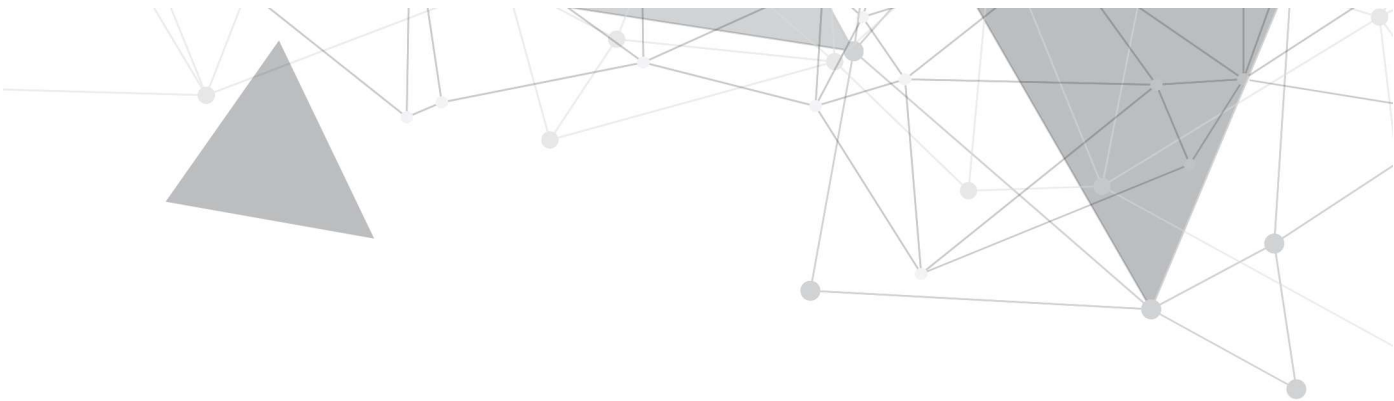
Включите машину и плавно нажмите на педаль, чтобы начать шить. Отпустите педаль, чтобы остановить машину.

Для изменения положения иглы и одновременной остановки машины достаточно однократно резко нажать на педаль.

## Примечание

При возникновении трудностей с подключением машины к сети, обратитесь к квалифицированному электрику.

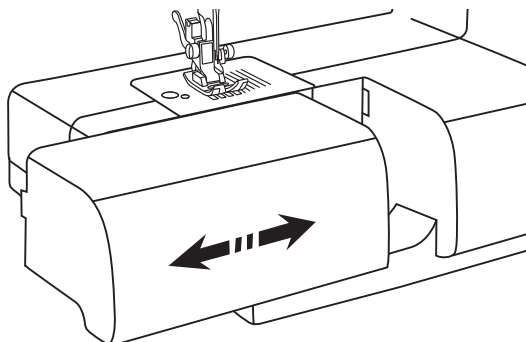




## Настройка машины

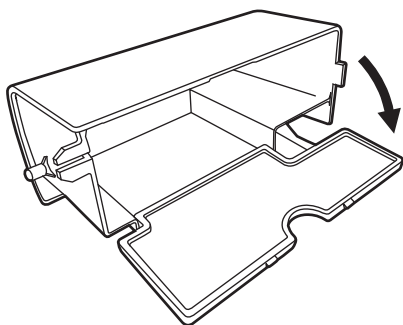


## Приставной швейный столик

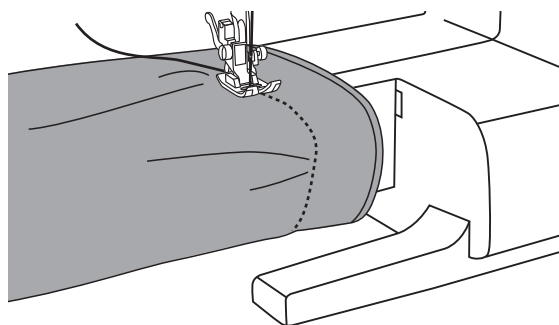


Для установки швейного столика держите его в горизонтальном положении и двигайте в направлении стрелки вправо.

Для снятия столика двигайте его в противоположном направлении.



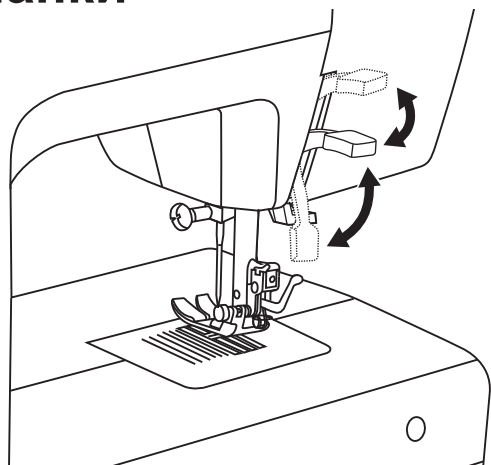
Внутреннюю свободную сторону столика используют для хранения швейных принадлежностей.



### ❖ Свободный рукав

Свободный рукав удобен для шитья манжетов и брюк.

## 2-х уровневый рычаг подъема прижимной лапки



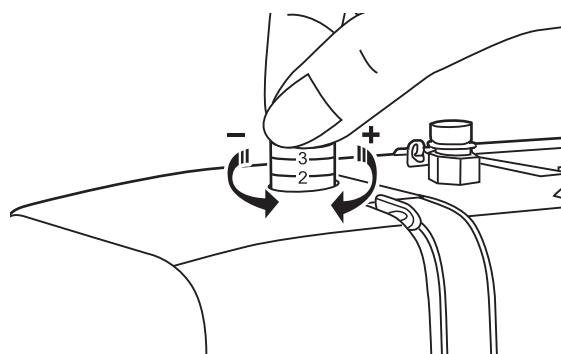
Рычаг прижимной лапки поднимает и опускает вашу лапку.

Когда вы прошиваете несколько слоев или толстые ткани, прижимная лапка может быть поднята до второй ступени для легкого размещения нескольких слоев ткани.

### Примечание

Игла должна быть всегда в верхнем положении.

## Регулировка давления лапки на ткань



Регулятор давления лапки на ткань расположен на верхней панели машины слева.

Оптимальное давление лапки устанавливается производителем и обычно дополнительная регулировка не требуется для стандартных швейных операций.

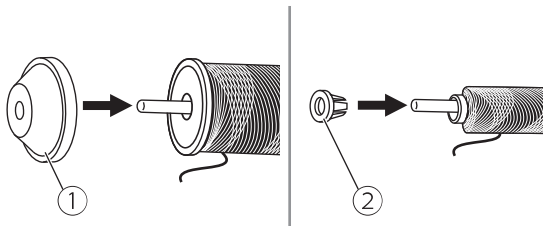
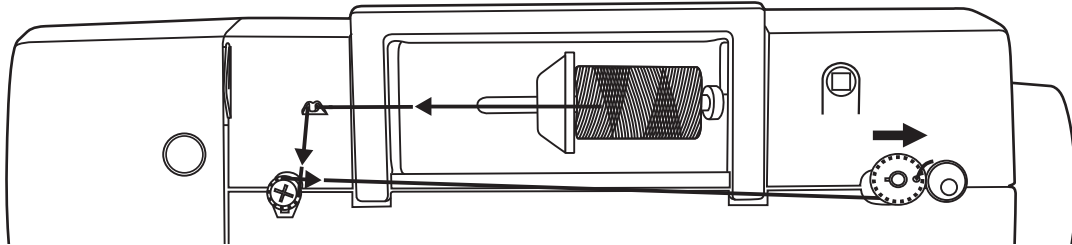
Базовое значение давления лапки: "2".

Для шитья очень тонких тканей уменьшите давление лапки, повернув регулятор против часовой стрелки. Внимание, при чрезмерном количестве оборотов, регулятор может быть полностью выкручен и отсоединен. Если это произошло, установите его на место.

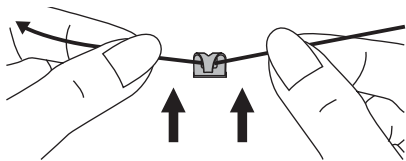
Для шитья тяжелых тканей, увеличьте давление лапки, повернув регулятор по часовой стрелке. Если Вы почувствовали сопротивление, значит давление достигло максимума, не следует поворачивать регулятор сильнее, Вы можете повредить машину.

# Намотка нити на шпулю

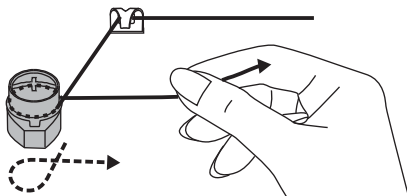
Во избежание появления проблем при шитье заправку нити необходимо произвести правильно.



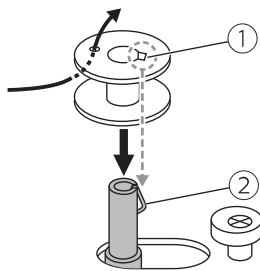
1. Установите катушку на штифт.  
Для лучшего качества стежка, выберите правильный размер катушкодержателя.  
① колпачок-ограничитель большой  
② колпачок-ограничитель малый



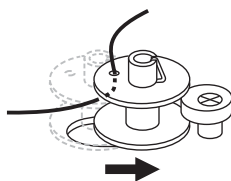
2. Проведите нить через нитенаправитель.



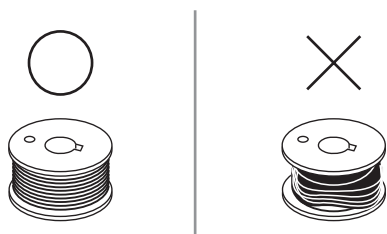
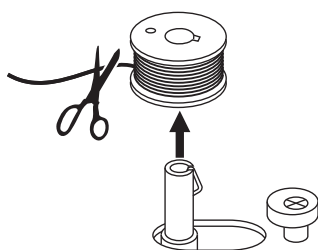
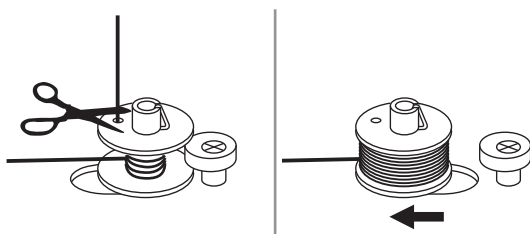
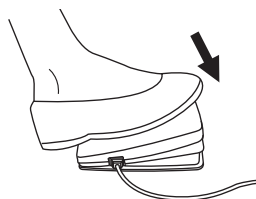
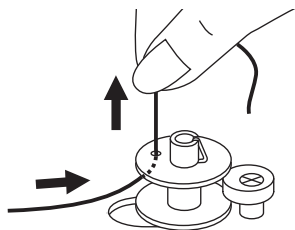
3. Протяните нить между дисками натяжения по часовой стрелке.



4. Вставьте конец нити в отверстие на шпульке, как показано на рисунке и наденьте шпульку на шпиндель узла намотки на шпулю.  
① Прорезь на шпульке  
② Пружина на валу



5. Нажмите на шпульку и переведите ее вправо.



6. Придерживайте конец нити.

7. Нажмите на педаль для начала намотки.

8. После намотки нескольких витков нити остановите машину и обрежьте конец нити, выглядывающий из шпульки. Продолжайте намотку нити на шпульку на максимальной скорости. Шпулька перестает вращаться, когда полностью заполнится нитью. После остановки намотки, переведите шпульку влево, машина перейдет в режим шитья.

9. Обрежьте нить и снимите шпульку со шпинделя.

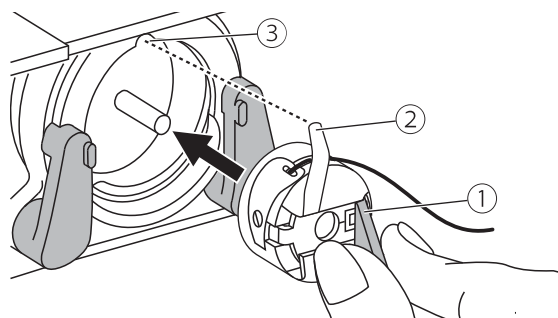
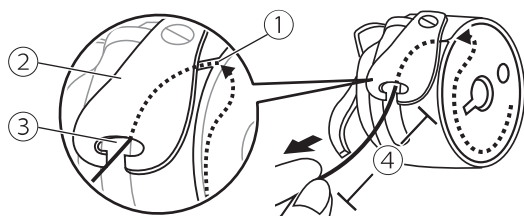
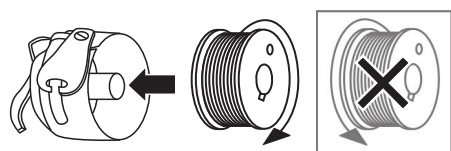
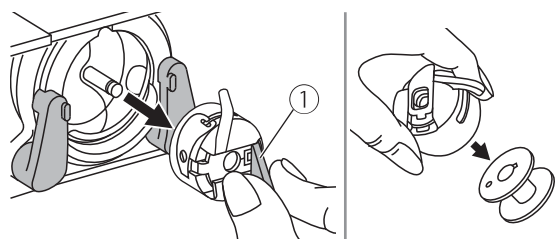
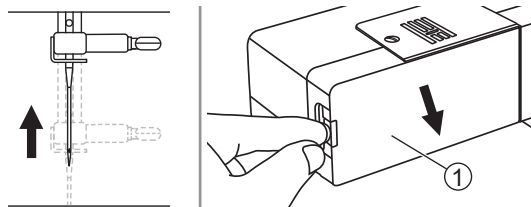
#### Примечание

Когда шпиндель намоточного устройства находится в положении "намотка шпули", машина не может выполнять шитье, и ее маховое колесо не вращается. Чтобы начать шить, сдвиньте шпиндель влево (положение шитья).

#### Примечание

Используйте шпулю, которая была правильно намотана, в противном случае при шитье может сломаться игла или натяжение нити будет неправильным.

# Установка шпули



## ⚠ Внимание

Перед установкой или извлечением шпули выключите питание (положение "0").

При установке или снятии шпульки игла должна находиться в крайнем верхнем положении.

Снимите отсек для принадлежностей и откройте переднюю откидную крышку.

① откидная крышка

Возьмите шпульный колпачок за защелку и выньте его из челночного устройства.

① НЗ защелка на шпульном колпачке

Держите шпульный колпачок одной рукой. Вставьте шпулю таким образом, чтобы нить проходила в направлении по часовой стрелке.

Протяните нить через прорезь и оставьте под пальцем 15 см нити. Возьмите шпульный колпачок за защелку.

- ① Прорезь
- ② Натяжная пружина
- ③ Отверстие
- ④ 10 см

Убедитесь в том, что выступ шпульного колпачка входит в выемку в верхней части дорожки как показано на рисунке.

- ① Защелка на шпульном колпачке
- ② Выступ шпульного колпачка
- ③ Прорезь

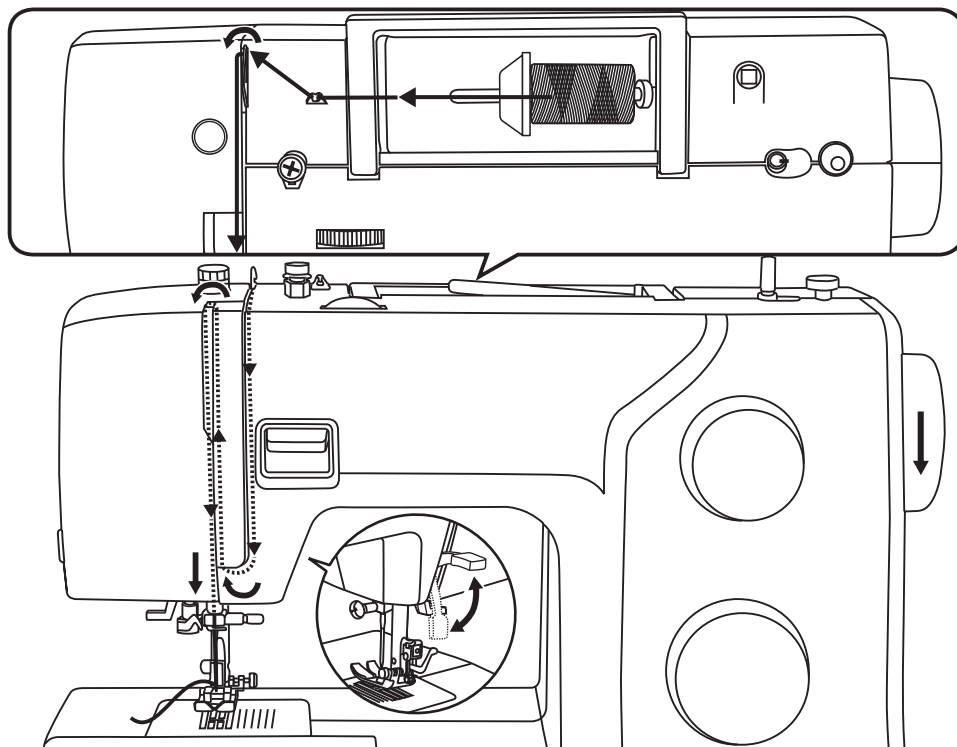
## Примечание

Если шпульный колпачок установлен неправильно, он сразу выпадет из челнока после начала шитья.



# Заправка верхней нити

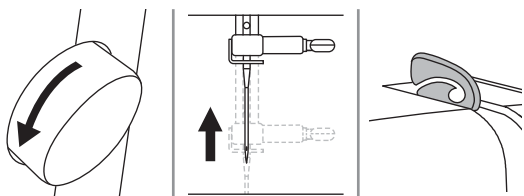
Во избежание появления проблем при шитье заправку нити необходимо произвести правильно.



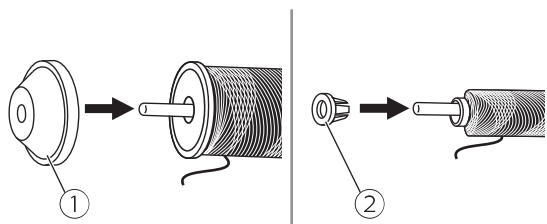
## ⚠ Внимание

Переместите выключатель в положение Выкл («О»).

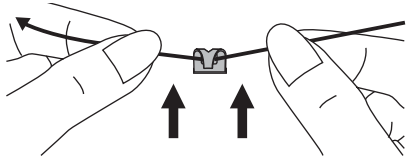
1. Поднимите рычаг прижимной лапки.
2. Поворачивайте маховое колесо против часовой стрелки, чтобы поднять иглу в крайнее верхнее положение.



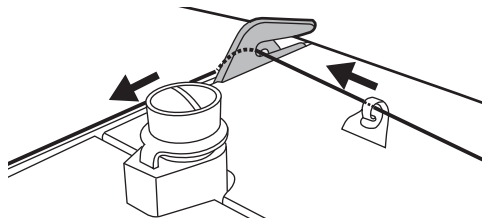
3. Поместите катушку на штифт и установите колпачок. Для лучшего качества стежка, выберите правильный размер колпачкаограничителя.



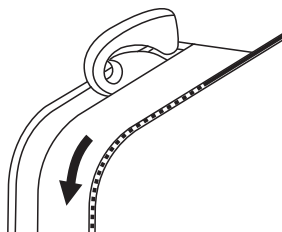
- ① колпачок- ограничитель большой
- ② колпачок- ограничитель малый



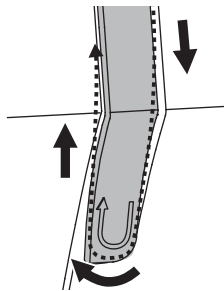
4. Зацепите нить за крючок нитенаправителя.



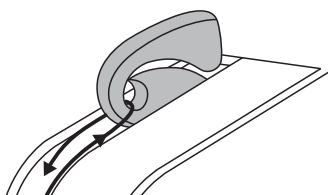
5. Направьте нить вперед и протяните нить через пружину предварительного натяжения, как показано на рисунке.



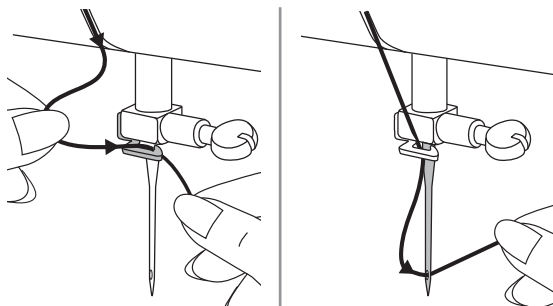
6. Протяните нить через диски натяжения верхней нити (следите, чтобы нить полностью вошла между ними).



7. Затем вниз, вокруг держателя пружины и вверх.



8. Вверху протяните нить справа налево через крючок рычага подъема нити и снова вниз.

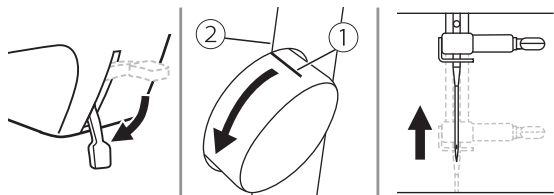


9. Заведите нить за плоский горизонтальный нитеводитель. Проденьте конец нити через ушко иглы спереди назад и вытяните примерно 10 см.

# Использование нитевдевателя

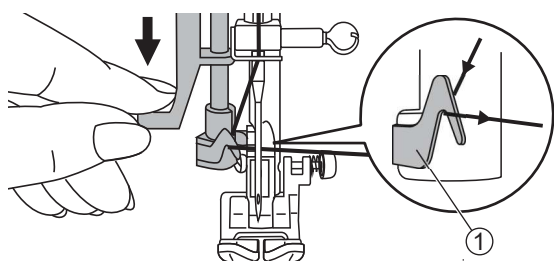
## ▲ Внимание

- Главный выключатель установите в положение ("0").
- Нитевдеватель совместим с иглами для бытовых швейных машин, размером от 75/11 до 100/16.



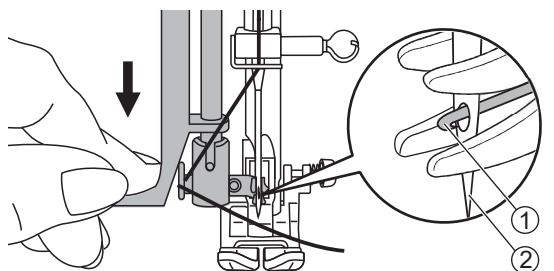
Опустите рычаг подъема прижимной лапки. Поднимите иглу в крайнее верхнее положение, вращая маховое колесо на себя до тех пор, пока риска не совпадет с отметкой на корпусе машины.

- ① Риска
- ② Отметка



Потяните нитевдеватель вниз примерно на половину хода и пропустите нить через нитеводитель.

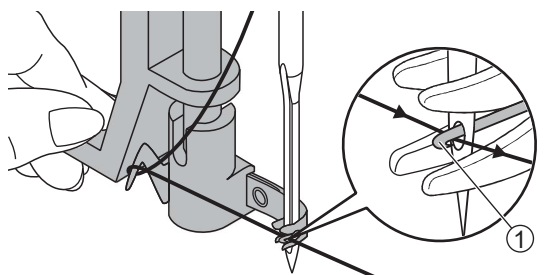
- ① Нитеводитель



Опустите нитевдеватель вниз до упора.

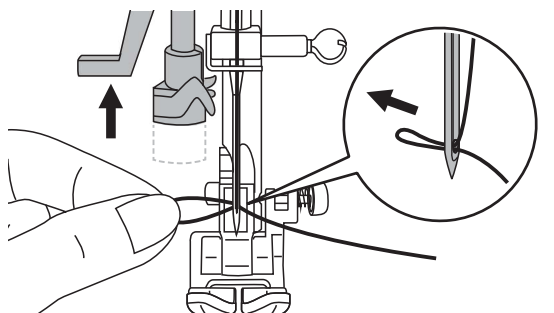
Нитевдеватель автоматически включится и его крючок попадет в ушко иглы.

- ① Крючок нитевдевателя
- ② Игла



Протяните нить спереди от иглы и убедитесь в том, что она находится под крючком нитевдевателя.

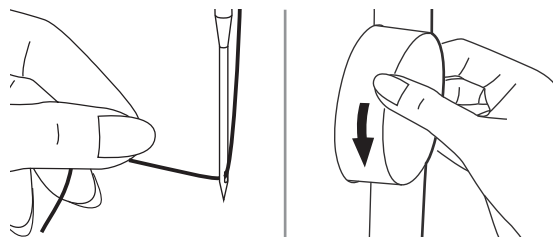
- ① Крючок нитевдевателя



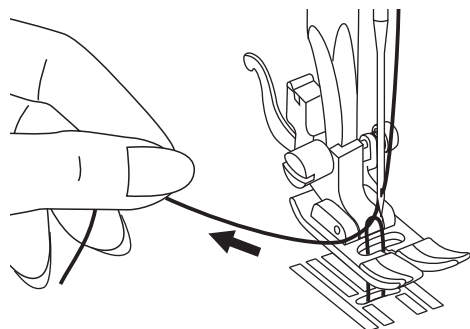
Придерживайте нить, не натягивая ее, и медленно опустите рычаг. Крючок повернется и проденет нить сквозь ушко иглы, образовав петлю.

Протяните нить сквозь ушко иглы.

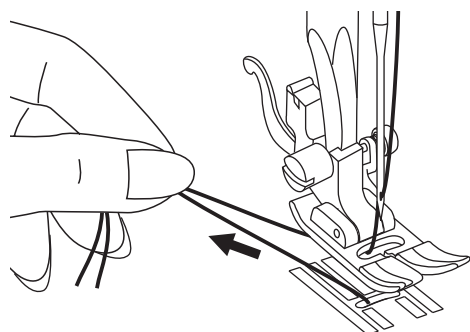
## Вытягивание шпульной нити



Удерживайте верхнюю нить левой рукой. Проворачивайте маховое колесо на себя (против часовой стрелки), опуская, а затем поднимая иглу.



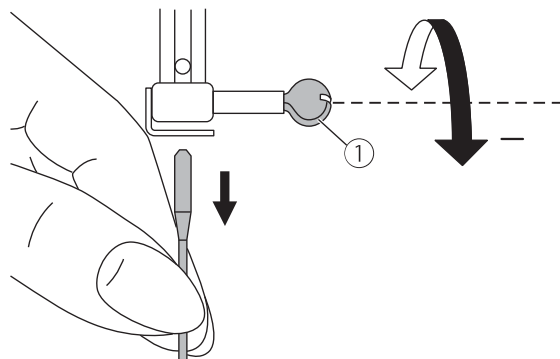
Осторожно потяните за верхнюю нить, чтобы провести шпульную нить через отверстие игольной пластины.



Отведите обе нити назад под прижимную лапку.

# Установка иглы

Регулярно заменяйте иглы на швейной машине, особенно при проявлении признаков износа, в противном случае, вы можете повредить машину.

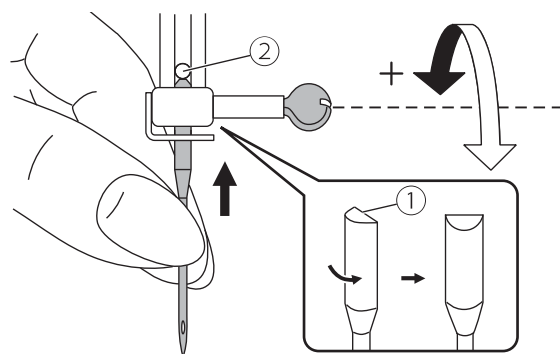


## ▲ Внимание

При выполнении описанных ниже операций переместите выключатель в положение Выкл («О»).

Поднимите иглу, повернув маховое колесо на себя, затем ослабьте прижимной винт, чтобы вынуть иглу.

① Винт иглы

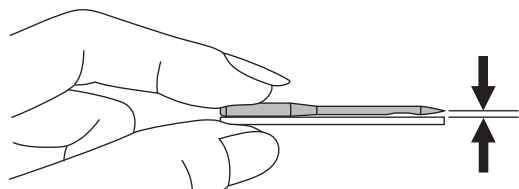


При установке иглы убедитесь в том, что ее плоская сторона обращена назад.

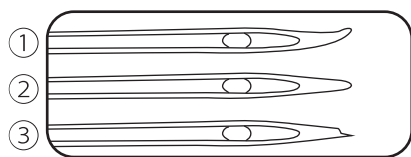
Вставьте иглу в иглодержатель до упора. Затем закрепите иглу, затянув прижимной винт.

① Плоская сторона иглы

② Упор



Иглы должны находиться в безупречном состоянии.








Затруднения при шитье имеют место при:

① Искривленных игла

② Затупленных иглах

③ Иглах с поврежденным острием



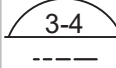
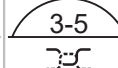



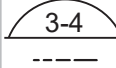
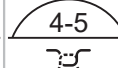



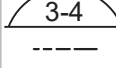
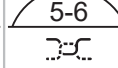



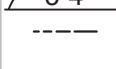
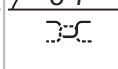



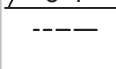
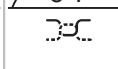

## Соответствие иглы / ткани / нити

| Нити                    |   | Ткани   | Размер иглы   |
|-------------------------|---|---|---|
| Легкие ткани            | хлопок, вуаль, саржа, шелк, муслин, органза, легкий трикотаж, джерси, креп, полиэстер, блузочные ткани. | Тонкая нить: хлопковая, нейлоновая, полиэстеровая или армированный хлопок полиэстер.  | 65/9 - 75/11<br> |
| Ткани средней плотности | хлопок, сатин, холст, двухсторонний трикотаж, легкая шерсть.  | Большинство продаваемых нитей средней толщины подходят к использованию для этих тканей и размеров игл.<br><br>Используйте полиэстеровые нитки для синтетических тканей и хлопковые – для шерсти и хлопка, чтобы получить лучший результат.<br><br>Всегда используйте верхнюю и шпульную нить одной и той же толщины и качества. | 80/12<br>        |
| Ткани средней плотности | плотности: парусина, шерсть, более плотный трикотаж, махровая ткань, деним.                             |   | 90/14<br>        |
| Тяжелые ткани:          | хлопковое грубое полотно, брезент, легкие и средние обивочные ткани.                                    |   | 100/16<br>       |
| Очень плотные ткани     | тяжелая шерсть, сукно, пальтовая ткань, мебельная ткань, некоторые виды кожи и винила.                  | Нитки высокой плотности, ковровые нитки   | 110/18<br>     |

### Примечание

- Тонкие нити и иглы используются для шитья тонких тканей, а толстые нити и иглы для тяжелых тканей.
- Всегда делайте образцы для проверки правильного подбора ткани/иглы/нити.
- Используйте одинаковые нити сверху и для шпульки.
- Используйте стабилизирующую прокладку для тонких и эластичных тканей.
- При вышивке на плотных и тяжелых тканях (деним, брезент, парусина и пр.) рекомендуется использовать иглу 90/14. Игла 75/11 может погнуться или сломаться, что может вызвать травму.
- Для прозрачной нейлоновой нити всегда используйте иглу 90/14 – 100/16. Обычно одна и та же нить используется в качестве верхней и нижней.

## Соответствие иглы/ ткани/ нити

| Нити  | Ткани   | Размериглы   | Настройки   |   |   |   |   |
|---|---|--|---|---|---|---|---|
| ТС ткань<br>(толщина в пределах 6.5 мм)                             | Хлопковые/<br>Синтетические<br>(толщина ок.<br>0.2 мм)                  | иглы среднего<br>размера<br>(90/14-100/16)                               |    |    |    |    |    |
| Джинс<br>(толщина в пределах 6.5 мм)                                | Хлопковые/<br>Синтетические<br>(толщина ок.<br>0.3 мм)                  | Иглы для<br>джинсовой<br>ткани<br>(100/16-<br>110/18)                    |    |    |    |    |    |
| Парусина<br>толщина в<br>пределах 6.5<br>мм)                        | Хлопковые/<br>Синтетические<br>(толщина ок.<br>0.3 мм)                  | Иглы для<br>джинсовой<br>ткани<br>(90/14-100/16)                         |    |    |    |    |    |
| Натуральная<br>кожа, толщина<br>в пределах<br>5мм                   | Нитки для<br>кожи/<br>синтетические<br>нитки, толщина<br>ок. 0.3 мм)    | Иглы для<br>натуральной<br>кожи (100/16)<br>стандартные<br>иглы (110/18) |   |   |   |   |   |
| Синтетическая<br>кожа, PU-ткань,<br>толщина в<br>пределах 5.5<br>мм | Нитки для<br>кожи/<br>синтетические<br>нитки,<br>толщина ок.<br>0.3 мм) | Иглы для<br>натуральной<br>кожи (100/16)<br>стандартные<br>иглы (110/18) |  |  |  |  |  |

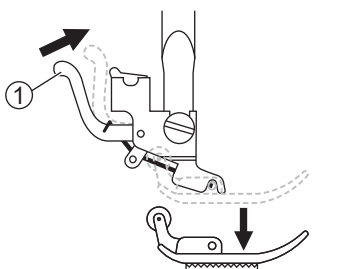
### Примечание

1. Используйте нитки и иглы только в соответствии с типом ткани.
2. Толстые ткани шейте на средней/низкой скорости, во избежание поломки иглы.
3. Следуйте рекомендациям по ограничению толщины ткани. Рекомендованная толщина ниток: в пределах 0.3 мм)
4. Используйте лапку с тефлоновым покрытием для шитья натуральной и синтетической кожи.
5. Для достижения лучшего качества шитья следуйте вышеуказанным рекомендациям по натяжению нити длины стежка.
6. Прежде чем приступить к шитью изделия, выполните тестовое шитье на лоскутке такой же ткани с использованием таких же нитей, стабилизатора, игл и с теми же настройками, которые вы будете использовать для вашего изделия.

# Замена лапки

## ▲ Внимание

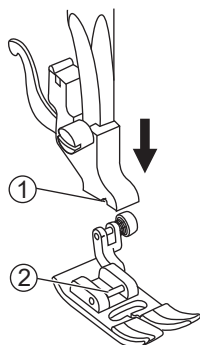
- При всех описываемых операциях главный выключатель должен быть переведен в положение "0".
- Всегда используйте лапку, предназначенную для шитья выбранной строчки. Использование неправильной лапки приведет к поломке иглы.



## ❖ Снятие прижимной лапки

Поднимите прижимную лапку с помощью рычага подъемника лапки. Нажмите на прижимную лапку, чтобы отсоединить ее.

- ① Рычаг

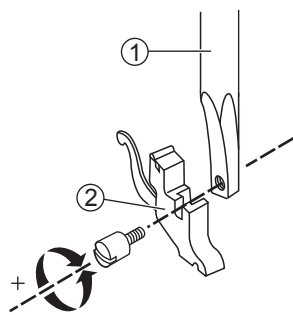


## ❖ Установка лапки

Опустите рычаг подъема прижимной лапки таким образом, чтобы паз держателя совпал с осью на лапке.

Прижимная лапка зафиксировается в держателе автоматически.

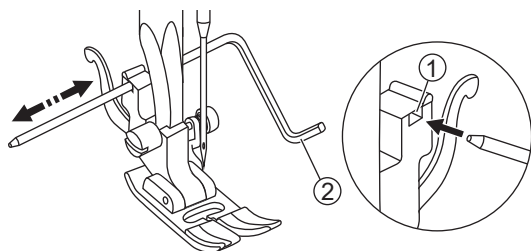
- ① Крепление лапки
- ② Держатель



## ❖ Снятие и установка лапкодержателя

Поднимите стержень лапкодержателя. Снятие и установка лапкодержателя, как указано на изображении.

- ① Стержень лапкодержателя
- ② Держатель лапки



## ❖ Установка кромкоправителя

Вдвиньте кромкоправитель в прорезь, как показано на рисунке. Отрегулируйте ширину на требуемую вам величину.

- ① Прорезь
- ② Кромкоправитель

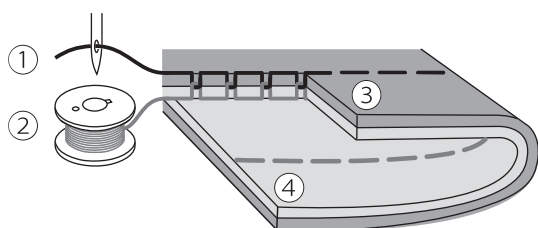


# Регулировка натяжения нити

Правильная настройка натяжения верхней нити важна для качественного шитья. Не существует единой настройки натяжения, подходящей для всех видов стежков и тканей.

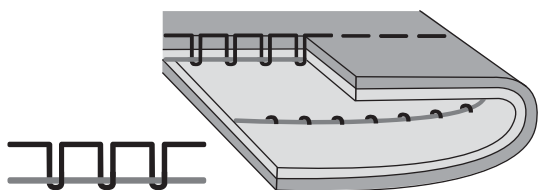


Начальная настройка натяжения верхней нити "4".

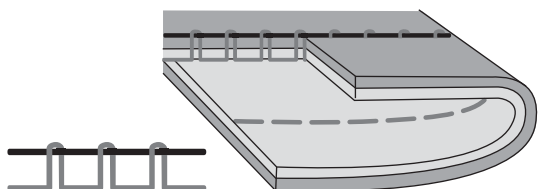


Нормальное натяжение верхней нити.

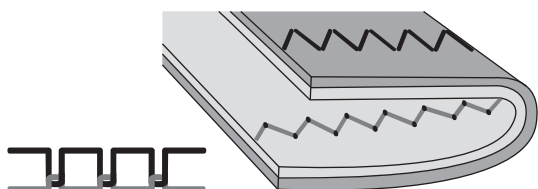
- ① Верхняя нить
- ② Нижняя нить
- ③ Лицевая сторона
- ④ Обратная сторона



Слишком слабое натяжение верхней нити. Усильте натяжение.



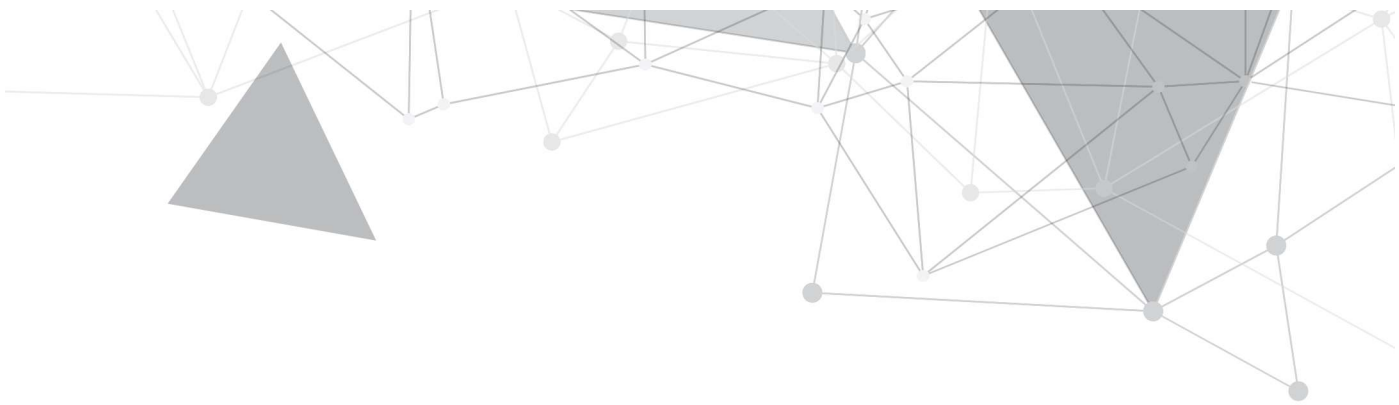
Слишком сильное натяжение нити. Ослабьте натяжение.



Нормальное натяжение нити при выполнении зиг-зага и декоративных строчек.

Качество декоративных строчек будет всегда лучше и ткань будет меньше морщиться.

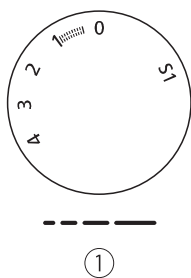
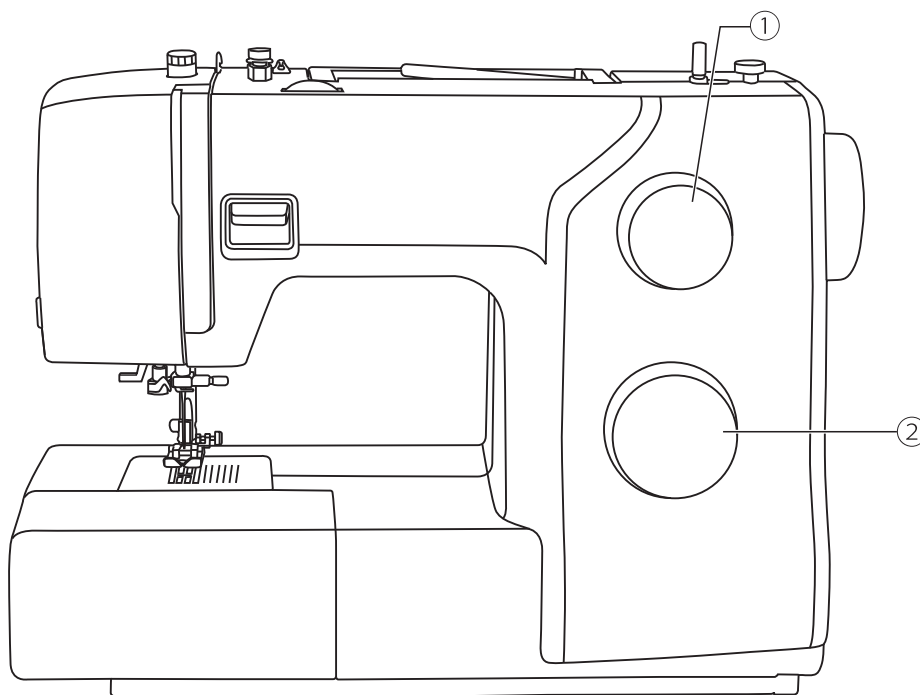
Правильное натяжение - когда на изнаночной стороне ткани проступает лишь небольшое количество ниток.



# **Основные сведения о шитье**



## Как выбрать строчку



Выберите строчку с помощью регулятора выбора строчек. Его можно вращать в обе стороны.

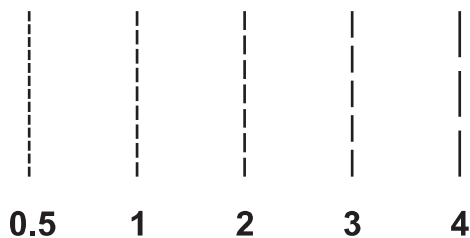
Для выбора прямой строчки, установите регулятор на "0".

Для выбора зиг-зага установите регулятор на "S1". В зависимости от вида материала установите длину стежка и ширину строчки.

Для выбора других строчек, установите регулятор длины стежка в положение "S1" и выберите желаемую строчку с помощью регулятора выбора строчки.

- ① Регулировка длины стежка
- ② Барабан выбора стежка

# Прямая строчка



Используется универсальная лапка.

## ❖ Регулировка длины строчки

Поверните регулятор длины стежка, длина данной строчки будет уменьшаться, когда регулятор приближается к "0". Длина стежков будет увеличиваться по мере приближения к "4".

Обычно чем толще ткань, игла и нить, тем более длинным должен быть стежок.

# Строчка зиг-заг



0.5



1



2



3



4

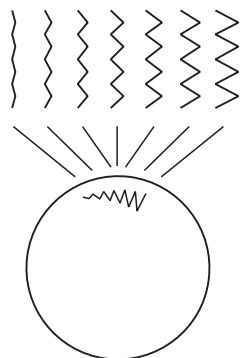
Используется универсальная лапка.

## ❖ Регулировка длины строчки

Плотность строчки зиг-зага увеличивается чем ближе установка ручки регулировки длины стежка к отметке "0".

Аккуратные стежки зигзага зачастую получаются при установке длины стежка "2.5" или меньше.

Плотная строчка зигзаг называется сатиновой строчкой.



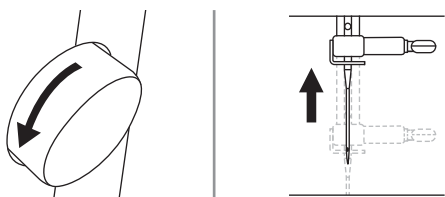
Если ваша модель не оборудована регулятором ширины строчки, используйте регулятор выбора строчки.

# Начало шитья

Ниже описаны различные способы, которые помогут вам достичь наилучшего результата. Используйте эти рекомендации при шитье.



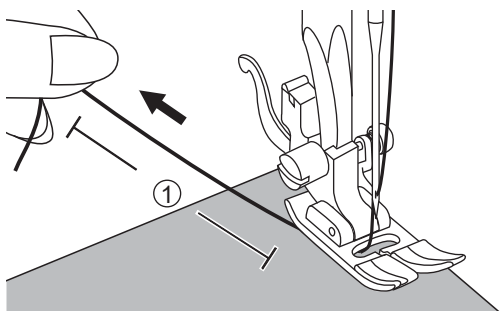
1. Переведите выключатель в положение Вкл («I»).



2. Поверните маховое колесо на себя (против часовой стрелки) и поднимите иглу в крайнее верхнее положение.

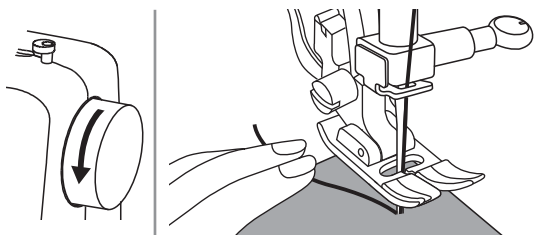


3. Поднимите подъемный рычаг прижимной лапки.  
Выберите строчку при помощи регулятора выбора строчки



4. Поместите ткань под прижимную лапку, протяните нить под прижимной лапкой и вытяните конец нити длиной около 10 см по направлению к задней части машины.

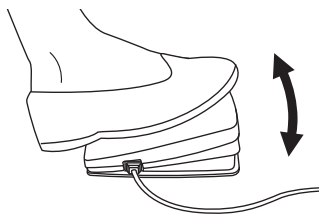
① 10 см



5. Поверните маховое колесо на себя (против часовой стрелки) и опустите иглу в ткань в той точке, с которой начнете шить.



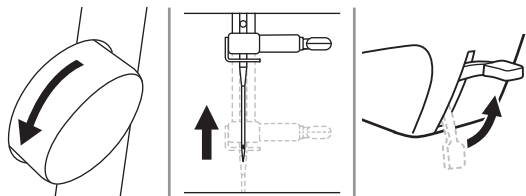
6. Опустите подъемный рычаг прижимной лапки.



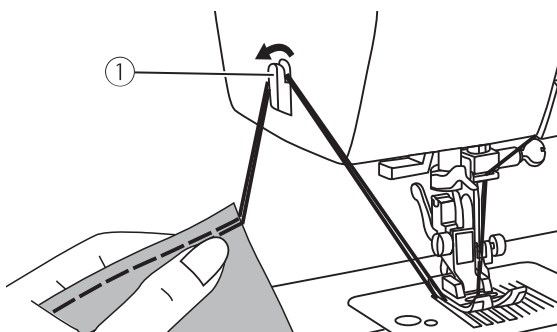
- Медленно нажмите на ножную педаль, чтобы начать шитье.

#### Примечание

Для закрепления швов можно использовать шитье назад, нажимая на рычаг реверса. Более подробная информация содержится в разделе «Полезные навыки».



- Поверните маховое колесо на себя (против часовой стрелки) и поднимите иглу. Поднимите подъемный рычаг прижимной лапки и вытащите ткань.



- Вытяните обе нити влево и заведите их за специальный нож для обрезки, расположенный на корпусе машины. Потяните нити вниз для обрезки.

① Нож для обрезки нити

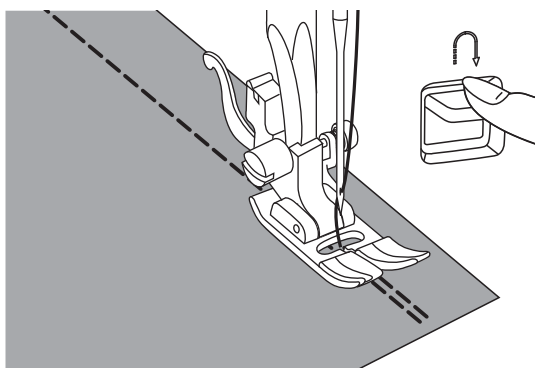
## Полезные советы

Различные способы достижения лучших результатов для ваших швейных проектов описаны ниже. Обращайтесь к этим советам при шитье вашего проекта.

Сначала попробуйте шить на небольшом куске ткани для достижения лучших результатов на вашем проекте.

Для пробного шитья используйте кусок ткани и нити, которые используются в вашем проекте, и проверьте натяжение нити, длину и ширину стежка.

Результаты могут отличаться в зависимости от типа строчки и слоев ткани, выполняйте пробный пошив в тех же условиях, которые будут использоваться с вашим проектом.

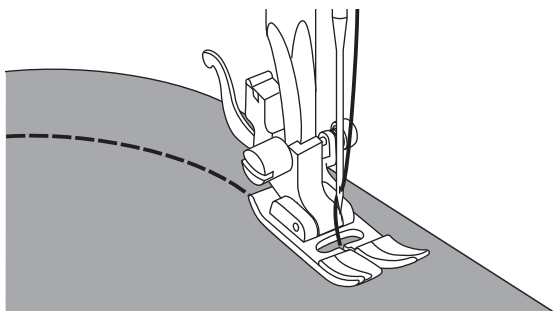


### ❖ Реверсивная строчка

Шитье назад используется для закрепления шва в начале и в конце строчки.

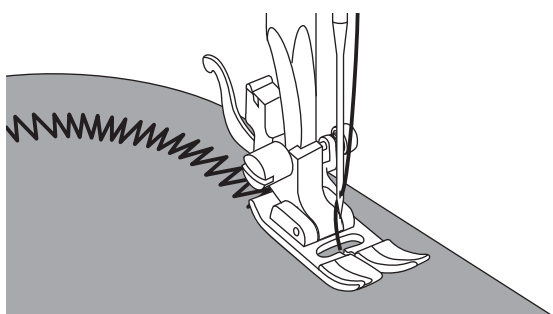
Нажмите на рычаг реверса и сделайте 4-5 стежков.

Отпустите рычаг, и машина снова будет шить вперед.



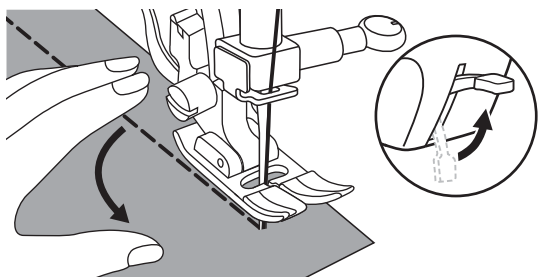
### ❖ Шитье по сгибу

Слегка измените направление шитья, чтобы шить по сгибу.



При шитье зиг-загом по сгибу, выберите более короткую длину стежка, чтобы получить строчку лучшего качества.

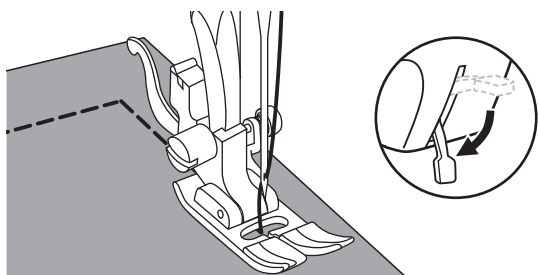




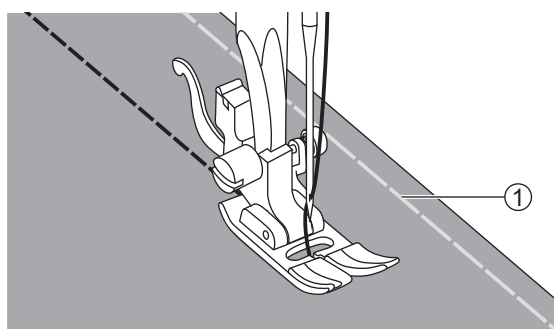
### ❖ Шитье по углу

Остановите шитье, когда дойдете до угла.

Опустите иглу в ткань вручную или нажатием кнопки подъема/опускания иглы. Поднимите прижимную лапку. Используйте иглу в качестве оси и поверните ткань на 90°.



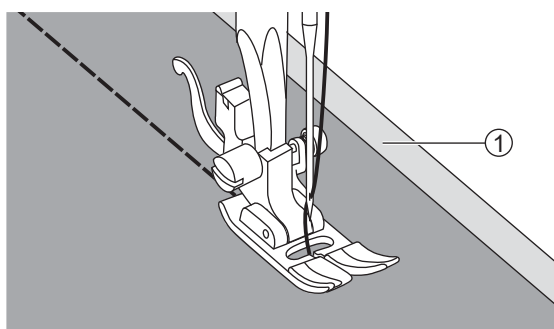
Опустите прижимную лапку и продолжите шитье.



### ❖ Шитье плотных тканей

Вы можете поместить картон или толстую ткань такой же толщины в конце шва. Или поддерживайте лапку при подаче ткани вручную в направлении сгиба.

① Картон или толстая ткань

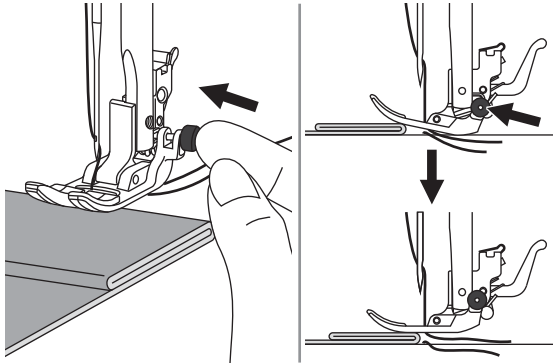


### ❖ Шитье тонких тканей

При шитье тонких тканей строчка может смещаться или ткань может зажевываться. Если это происходит, поместите стабилизатор под ткань и шивайте вместе. Когда закончите шить, оторвите стабилизатор.

После окончания шитья просто оторвите лишнюю бумагу.

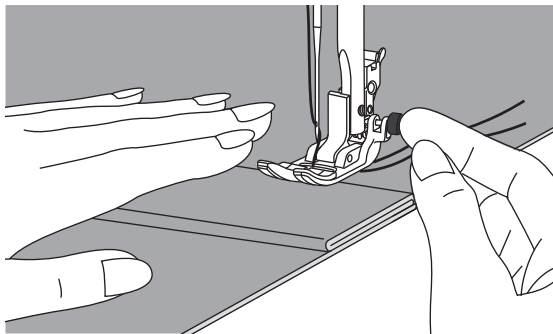
① Стабилизатор



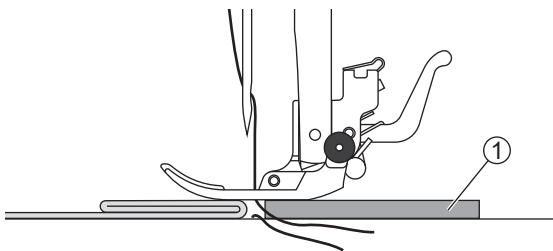
### ❖ Шитье плотных тканей

Черная кнопка, расположенная справа на лапке, фиксирует лапку в горизонтальном положении, при необходимости нажмите на нее, прежде чем опустить лапку.

Эта функция обеспечивает равномерное продвижение ткани при шитье через складки и швы, помогает прошивать несколько слоев ткани, не заменяя при подрубке джинс.

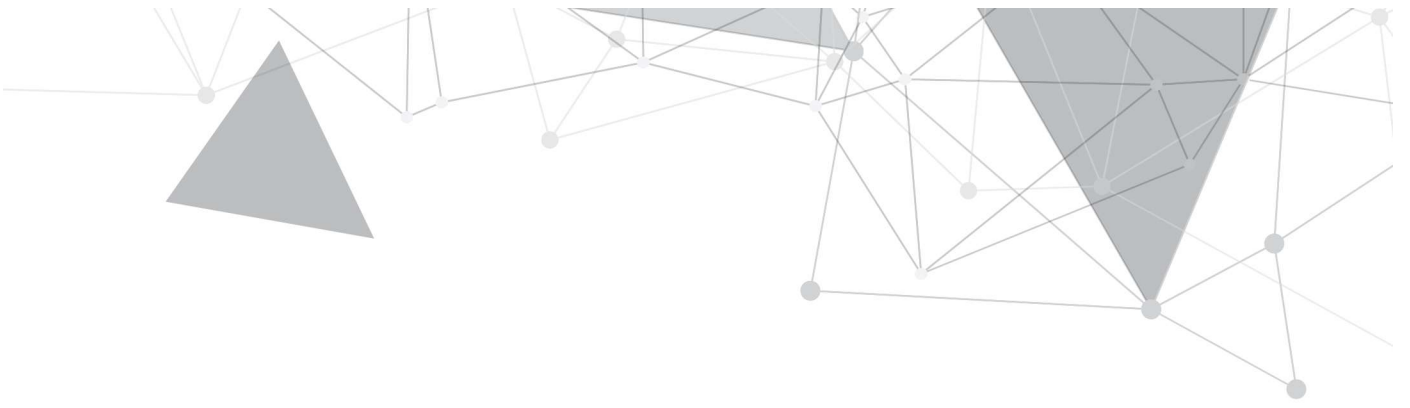


Во время шитья, при достижении места утолщения ткани, опустите иглу в ткань, поднимите прижимную лапку и надавите на кончик лапки, чтобы привести ее в горизонтальное положение, потом нажмите на черную кнопку. Затем опустите лапку и продолжите шитье через утолщение. Черная кнопка отщелкнется автоматически после нескольких стежков.



Кроме этого, вы можете под лапку сзади подложить кусок ткани или картона такой же толщины, что и ткань впереди лапки. Так же вы можете придерживать лапку пальцем пока шьете сложный участок.

① Компенсационный картон или ткань

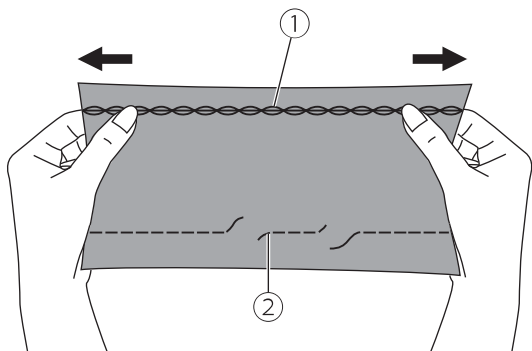


## Специальные строчки



# Эластичные строчки

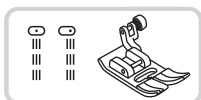
Используйте эту строчку при работе с трикотажем или другими эластичными тканями. Строчка позволяет растянуть ваш стежок, не разрывая нить.



Подходит для легкой и вязаной ткани, помогает сшить плотную ткань, такую как джинсу.

Эти строчки также могут использоваться как декоративные стежки.

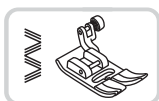
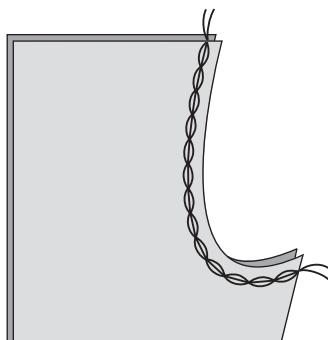
- ① Эластичная строчка
- ② Прямая строчка



Используется универсальная прижимная лапка.

## ❖ Прямая эластичная строчка

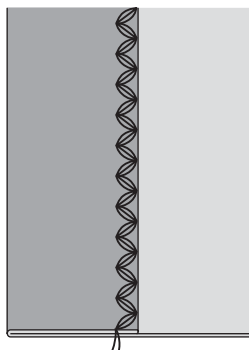
Прямой эластичный стежок используется для добавления тройного усиления в эластичные и износостойкие швы.



Используется универсальная прижимная лапка.

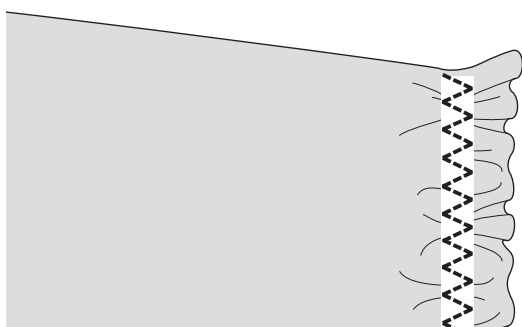
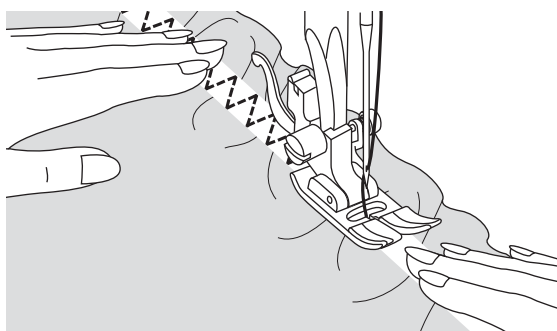
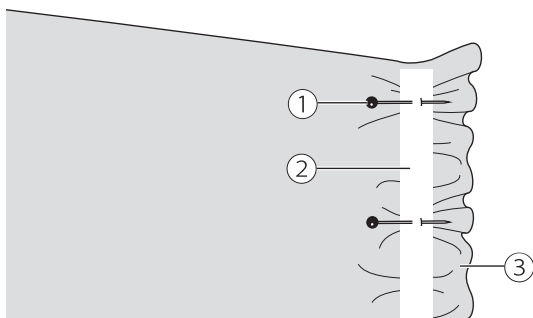
## ❖ Эластичная строчка зиг-заг

Тройная строчка зиг-заг подходит для плотных тканей, таких как деним, поплин, кожа и т. д.



## Пошив эластичной ткани и резинки

При пришивании резинки необходимо учитывать, что конечные размеры изделия, на которое будет крепиться резинка, равны размеру резинки в натянутом виде. Используйте резинку соответствующего размера.



Используется универсальная прижимная лапка.

Прикрепите резинку к изнаночной стороне ткани в нескольких точках, чтобы убедиться, что резинка равномерно расположена на ткани.

- ① Булавка
- ② Резинка
- ③ Изнаночная сторона

Прикрепите резинку к ткани, растягивая ее так, чтобы она была такой же длины, что и ткань.

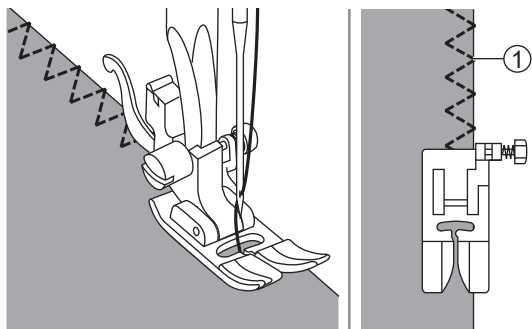
Протягивая ткань за прижимную лапку левой рукой, правой рукой подтягивайте ее к булавке, расположенной ближе всего к переднему краю лапки.

### Примечание

При шитье следите за тем, чтобы игла не касалась каких-либо штифтов, иначе игла может погнуться или сломаться.

# Оверлочная строчка

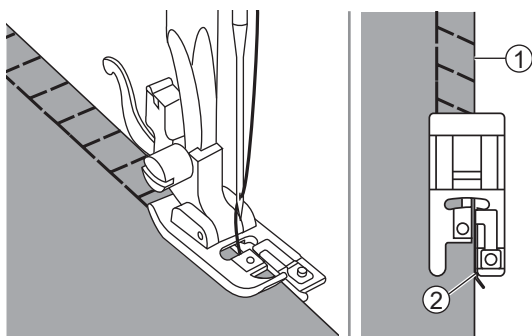
Шитье по краям ткани предотвращает ее износ.



Используется универсальная прижимная лапка.

Прошиваем оверлочной строчкой по краю ткани так, чтобы игла опускалась справа по краю изделия.

- ① Точка опускания иглы



## ❖ Использование лапки для подрубки

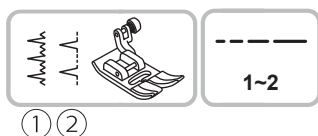
Установите лапку для подрубки

Расположите ткань так, чтобы ее край упирался в направляющую оверлочной лапки, как показано на рисунке.

- ① Место входа иглы
- ② Направляющая лапки

# Потайной шов

Для подшивки краев, гардин, рубашек, брюк и т.д.

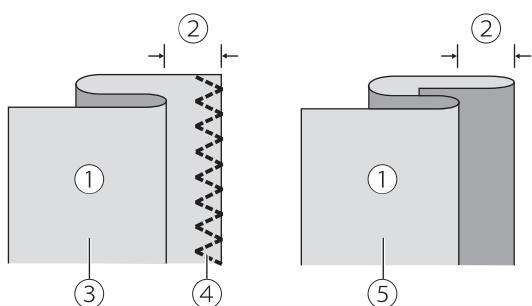


Используется универсальная прижимная лапка.

- ① Потайной стежок для неэластичных тканей.
- ② Потайной стежок для эластичных тканей.

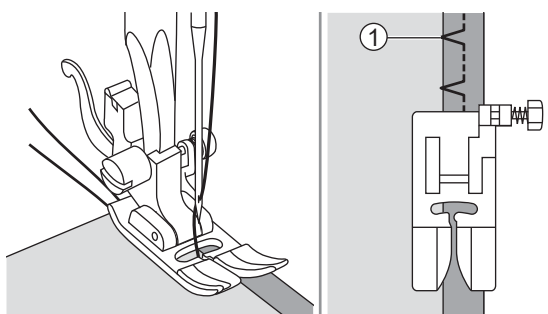
## Примечание

Перед выполнением операции сделайте пробную строчку на обрезке ткани, которая будет использоваться для шитья.



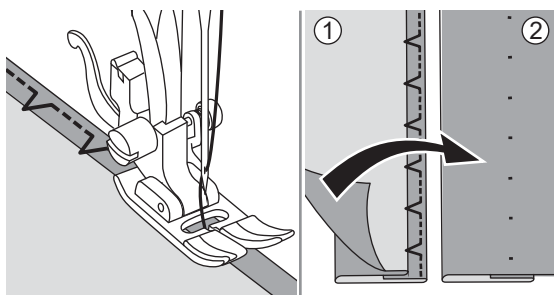
Сложите ткань, как показано на рисунке, изнаночной стороной вверх.

- ① Изнаночная сторона
- ② 5mm
- ③ Для плотных тканей
- ④ Потайной стежок
- ⑤ Для легких и с редней плотности тканей



Поместите ткань под лапку. Установите универсальную лапку. Поверните рукою маховое колесо на себя так, чтобы игла ушла влево. Иглой надо немного захватить сгиб ткани. Опустите прижимную лапку.

- ① Точка опускания иглы



На небольшой скорости выполните операцию.

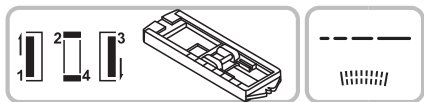
После завершения операции переверните ткань на лицевую сторону.

- ① Изнаночная сторона
- ② Лицевая сторона

# Полуавтоматическая пуговичная петля

Размер петель может быть выбран в соответствии с размером пуговиц.

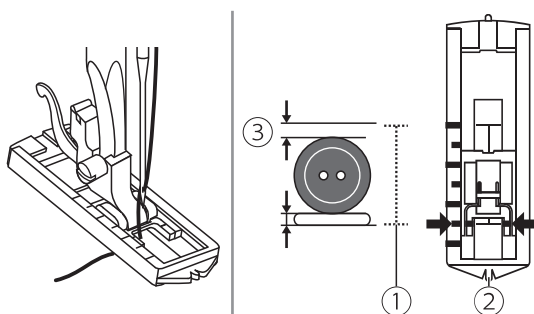
Для выполнения петель на тонких и эластичных тканях рекомендуется использовать стабилизирующий материал. Для достижения наилучшего результата немного ослабьте натяжение верхней нити.



Используется лапка для пуговичных петель.

## Примечание

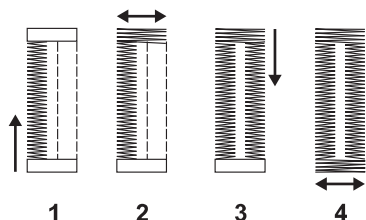
Выполните пробную строчку на образце ткани, которая будет использоваться для шитья.



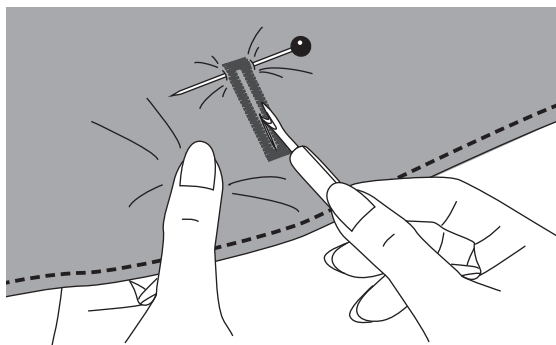
Для определения правильной длины петли измерьте диаметр и толщину пуговицы и прибавьте 3 мм на закрепки. Отметьте место размещения петли на ткани.

Поместите ткань под прижимную лапку таким образом, чтобы отметка на передней стороне лапки для петель совпала с начальной отметкой петли на ткани. Опустите лапку, совместив центральную линию петли, отмеченную на ткани, с центром лапки.

- ① Размер петли
- ② Центр лапки для петель
- ③ 3 мм



Используя регулятор выбора строчки, шаг за шагом выполните последовательность переключения режимов. При переключении регулятора с одного режима на другой убедитесь в том, что игла находится в поднятом положении. Не делайте слишком много стежков при выполнении шагов 2 и 4.

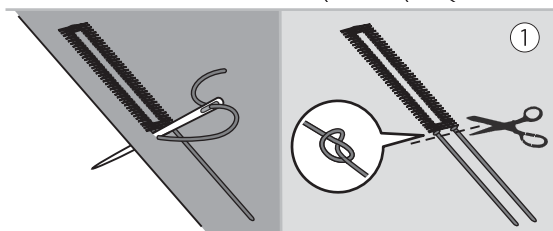
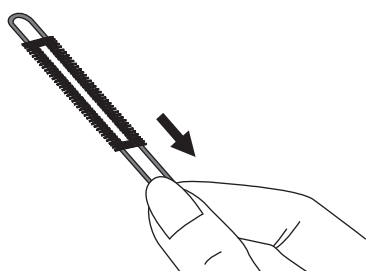
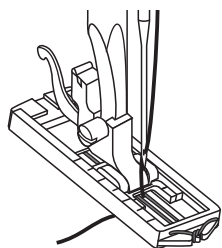
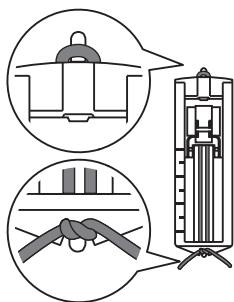


Прорежьте петлю по центру с помощью распарывателя с максимальной осторожностью, чтобы не повредить строчку с обеих сторон. Чтобы не сделать слишком длинный разрез, вставьте булавку под закрепкой петли.

## Примечание

Во время прорезания петли с помощью вспарывателя держите руки вне зоны разреза во избежание травмы.





## ❖ Пуговичные петли на эластичных тканях

При выполнении петель на эластичных тканях зацепите каркасную нить или шнур за выступ на заднем конце лапки для петель.

Установите лапку для петель.

Протяните оба конца каркасной нити под нижней поверхностью лапки вперёд, поместите в прорези на переднем конце лапки и свяжите. Опустите прижимную лапку и начните шить.

Установите ширину строчки, соответствующую диаметру каркасной нити.

После выполнения петли осторожно подтяните концы каркасной нити, чтобы убрать слабинку. Проденьте концы каркасной нити в ручную иглу с большим ушком и вытяните на изнаночную сторону ткани. Свяжите концы 1 и обрежьте лишнее.

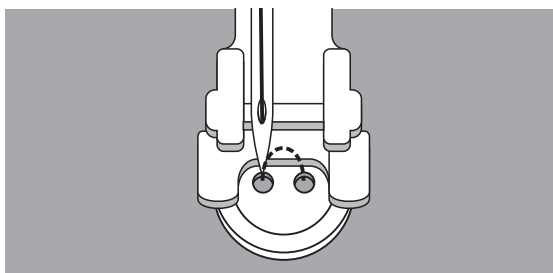
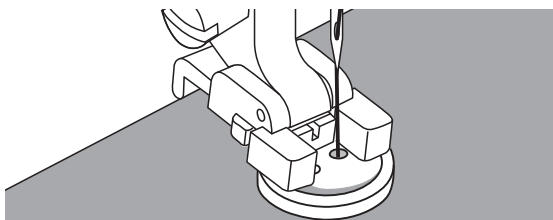
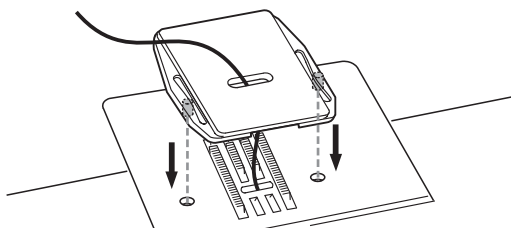
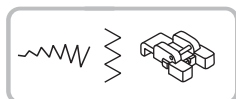
① Изнаночная сторона

### Примечание

При выполнении петли рекомендуется использовать стабилизирующий материал.

# Пришивание пуговиц

Пуговицы можно пришить на швейной машине. Могут быть прикреплены пуговицы с 2 или 4 отверстиями.



Используется лапка для пуговиц и штопальная пластина.

Установите штопальную пластину.

Поместите ткань под прижимную лапку и положите пуговицу в нужное место. Опустите лапку.

Выберите прямую строчку и сделайте несколько проверочных стежков.

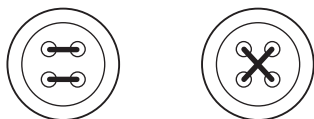
Для моделей без регулятора ширины строчки: выберите ширину строчки зигзаг в соответствии с расстоянием между центрами двух отверстий пуговицы.

Для моделей с регулятором ширины строчки: выберите строчку зигзаг и установите ширину строчки в соответствии с расстоянием между центрами двух отверстий пуговицы.

Поверните маховое колесо и убедитесь, что игла точно попадает в левое и правое отверстие пуговицы.

Медленно пришейте пуговицу, выполнив примерно 10 стежков. Переключите режим на прямую строчку и выполните несколько закрепляющих стежков.

Для пуговиц с 4 отверстиями: сначала прошейте два верхних отверстия, затем протяните ткань вперед и прошейте два оставшихся.

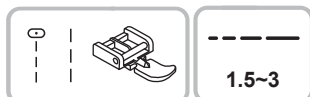


## Примечание

После окончания работы снимите штопальную пластину.

# Вшивание молнии

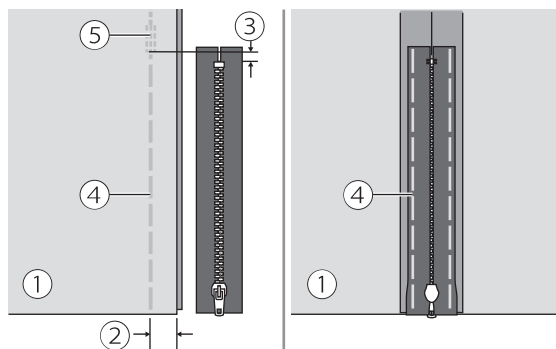
Лапку можно настроить, чтобы пришивать оба края молнии. Кромка лапки направляет молнию, обеспечивая ее ровное расположение.



Используется лапка для молнии.

## ⚠ Внимание

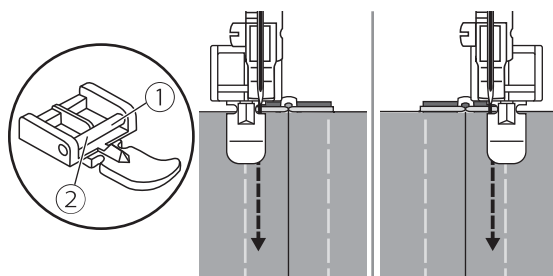
- При вшивании молнии следует использовать только прямую строчку. При использовании другой строчки игла может сломаться об лапку.
- При шитье следите, чтобы игла не задела молнию, иначе игла может сломаться.



## ❖ Вшивание молнии по центру

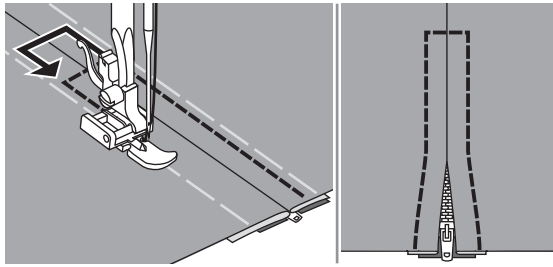
Уложите обе стороны ткани лицом к лицу. Прошейте нижний шов на расстоянии 2 см от правого края до низа молнии. Прошейте несколько стежков в обратном направлении, чтобы закрепить. Увеличьте длину стежка до максимума, установите натяжение нити ниже 2, и приметайте оставшуюся длину ткани. Разутюжьте припуск на шов.

- ① Изнаночная сторона
- ② 2см
- ③ 5mm
- ④ Наметка
- ⑤ Обратные стежки

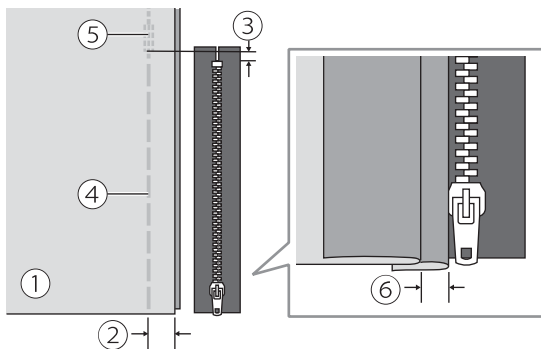


Установите лапку для молнии.

- ① Установите правый стержень в паз держателя лапки для пришивания левого края молнии.
- ② Установите левый стержень в паз держателя лапки для пришивания правого края молнии.



Пристрочите молнию. Удалите наметку и прогладьте.

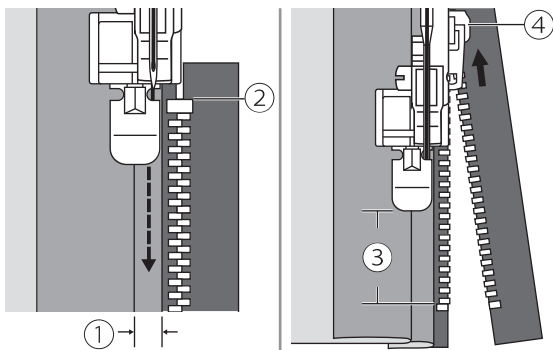


### ❖ Вшивание боковой молнии

Сложите полотна ткани лицевой стороной внутрь. Выполните строчку в 2 см от края ткани, не доходя 5 мм до нижней точки раскрытия молнии. Сделайте несколько стежков назад для закрепления. Увеличьте длину стежка до максимума, установите натяжение нити в позицию ниже 2 и выполните наметку оставшейся части ткани.

Отогните верхний припуск на шов. Подверните нижний припуск на шов таким образом, чтобы образовалась складка 3 мм.

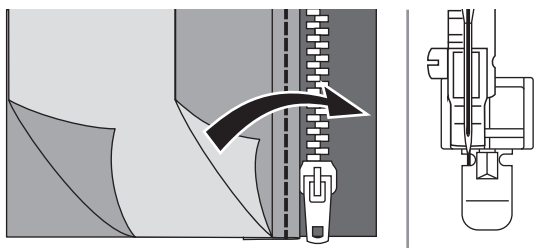
- ① Изнаночная сторона
- ② 2 см
- ③ 5 мм
- ④ Наметка
- ⑤ Задние стежки
- ⑥ 3 мм



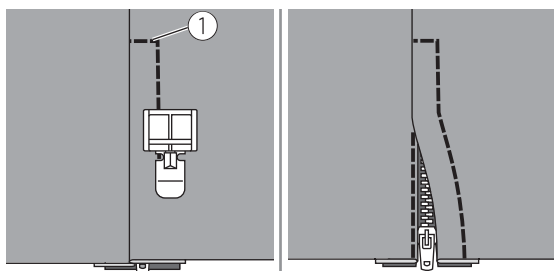
Установите лапку для молнии. Установите правый стержень в паз держателя лапки для пришивания левого края молнии. Пристрочите молнию к ткани с припуском 3 мм от конца к началу.

Остановите машину, не доходя примерно 5 см до верха молнии. Опустите иглу в ткань, поднимите рычаг прижимной лапки, расстегните молнию и продолжите шить.

- ① 3 мм
- ② Конец молнии
- ③ 5 см
- ④ Молния



Переверните ткань. Установите левый стержень в паз держателя лапки для пришивания правого края молнии.



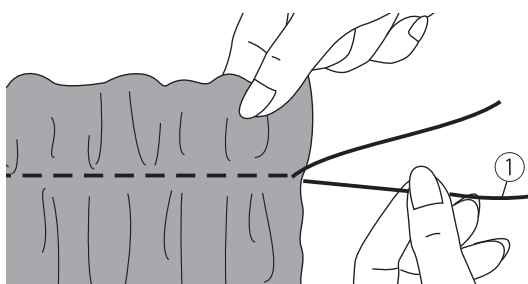
Пристрочите нижний и правый край молнии.

① Нижний край

Остановите машину, не доходя примерно 5 см до верха молнии. Удалите наметку и расстегните молнию. Завершите строчку.

## Сборки

Идеально подходит для одежды, а также домашнего декора. Лучше всего подходит для тонких и средних тканей.



Используется универсальная лапка

Перед шитьем убедитесь, что верхняя и шпульная нити уже вытянуты примерно на 5 см.

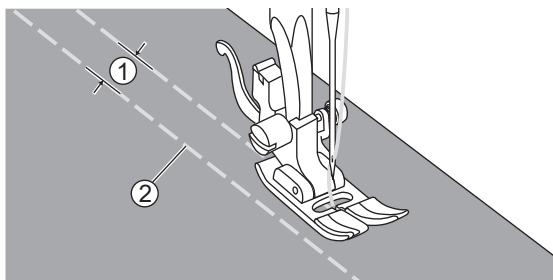
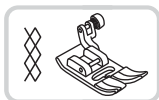
Установите натяжение ниже 2. Прострочите один или несколько рядов прямым стежком.

Потяните нижнюю нить и равномерно распределите сборки. Закрепите нити на другом конце.

① Нижняя нить

# Фигурные буфы

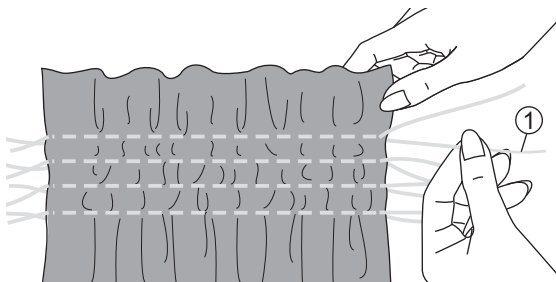
Декоративная строчка, создаваемая шитьем или вышивкой на сборках, называется «фигурный буф». Используется для украшения блузок или манжет. Строчка сеткой добавляет текстуру и эластичность ткани.



Используется универсальная лапка.

Увеличьте длину стежка до максимума, установите натяжение нити ниже 2 и наметайте линии на расстоянии 1 см по всей области, которую нужно прошить.

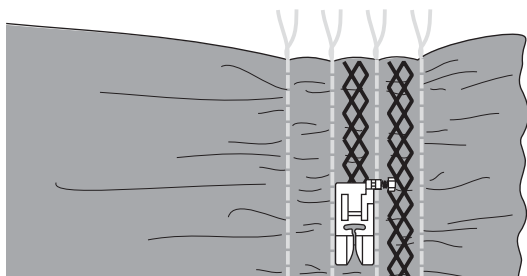
- ① 1cm
- ② Наметка



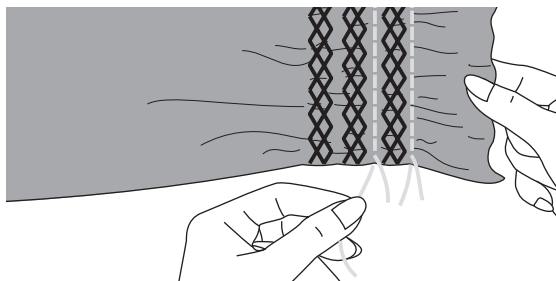
Завяжите нити вдоль одного края.

Потяните нижние нити и равномерно распределите сборки. Закрепите нити на другом конце.

- ① Нижние нити

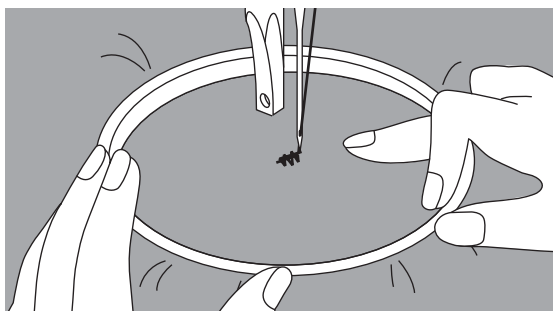
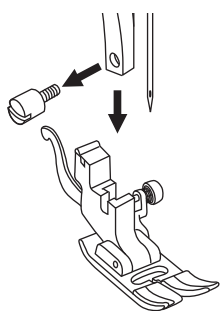
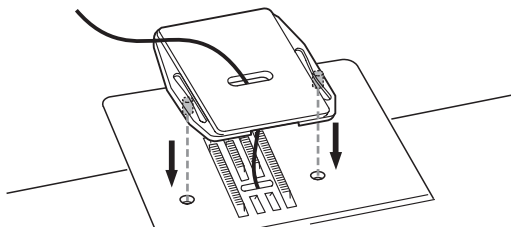


При необходимости уменьшите натяжение и прошейте декоративной строчкой между прямыми стежками.



Уберите наметку.

# Свободно-ходовая штопка, вышивка и монограммы



## ❖ Подготовка к вышивке и монограмме

\* Пяльца не включены в комплектацию.

Установите штопальную пластину.

Снимите лапку и держатель лапки.

Настройтесь на прямую строчку. На лицевой стороне ткани нарисуйте монограмму или вышивку.

Ткань плотно натяните на пяльца, насколько это возможно.

Положите ткань под иглу. Убедитесь, что стержень лапки находится в самом нижнем положении.

Поверните маховое колесо к себе, чтобы нижняя нить прошла через ткань.

Выполните в начальной точке несколько закрепляющих стежков.

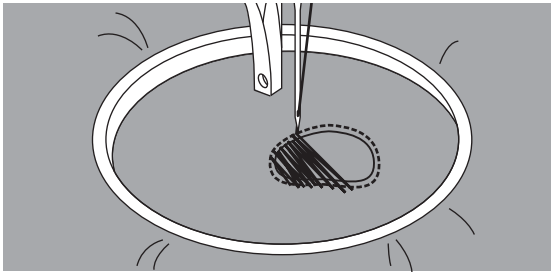
При шитье придерживайте пяльца большим и указательным пальцами обеих рук, одновременно придерживая материал средним и безымянным пальцами и контролируя внешнюю часть пялец мизинцами.

### ▲ Внимание

Держите пальцы подальше от движущихся частей, особенно игл.

### Примечание

Когда вы закончите работу, замените пластину.



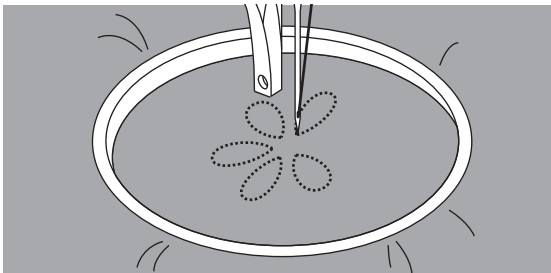
### ❖ Штопка

Сначала шейте по краям нужной области (чтобы закрепить нити). Работая слева направо, шейте через дырку постоянными непрерывным движением.

Поверните работу на 1/4 и прошейте первую строчку, перемещая работу медленнее через отверстие, чтобы отделить нити, чтобы не образовывать больших зазоров между нитями.

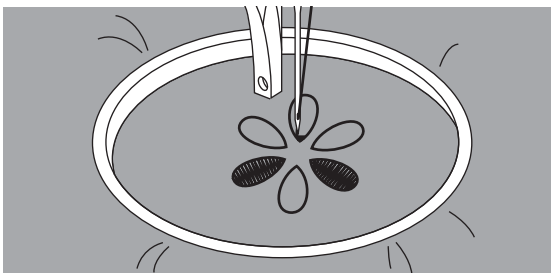
#### Примечание

Штопка в технике свободного перемещения подразумевает, что механизм подачи ткани не работает. Вы должны передвигать ткань вручную, координируя скорость ее перемещения со скоростью шитья.



### ❖ Вышивка

Используя пяльца, прошейте контур, сохраняя постоянную скорость.



Вышейте рисунок, двигаясь от контура внутрь. Стежки должны быть прошиты друг рядом с другом.

Стежки получаются длиннее, если передвигать пяльца быстро, и короче, если передвигать пяльца медленнее.

После окончания работы обязательно закрепите нити, чтобы не распустилась вышивка.



### ❖ Монограммы

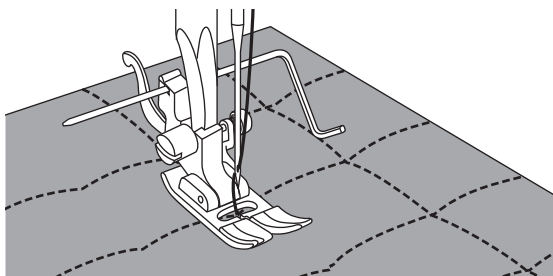
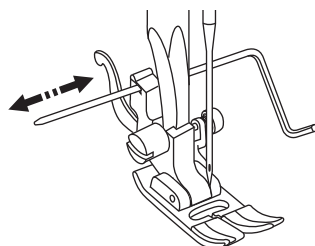
На постоянной скорости двигайте пяльца, медленно перемещаясь по буквам.

По завершении буквы закрепите шов с помощью закрепляющих стежков.



# Квилтинг

Техника выстигивания между двух слоев ткани называется квилтингом. Верхний слой обычно сшивается из лоскутов разной геометрической формы и размера.

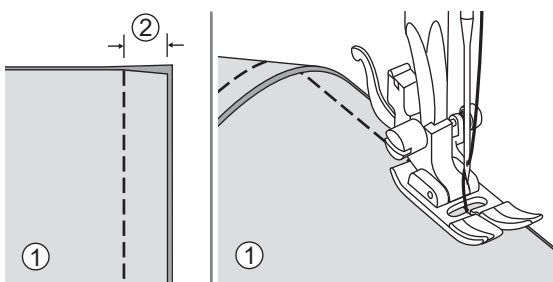


Используется универсальная лапка с направляющей для квилтинга/оверлочного шва.

## ❖ Использование направляющей для квилтинга/оверлочного шва

Вставьте направляющую в держатель прижимной лапки и установите желаемый вылет.

Прострочите первый ряд, передвиньте ткань и прострочите следующие ряды, следите за тем, чтобы нижний конец направляющей перемещался вдоль соседнего ряда.



Используется универсальная лапка.

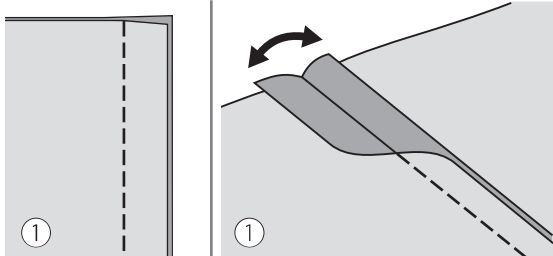
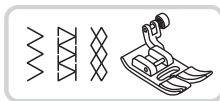
## ❖ Соединение полотен ткани

Сложите два полотна ткани лицевой стороной внутрь и прошейте прямой строчкой.

Сделайте припуск на шов 5 мм.

При шитье совмещайте боковую поверхность прижимной лапки с кромкой ткани.

- ① Изнаночная сторона
- ② 5 см



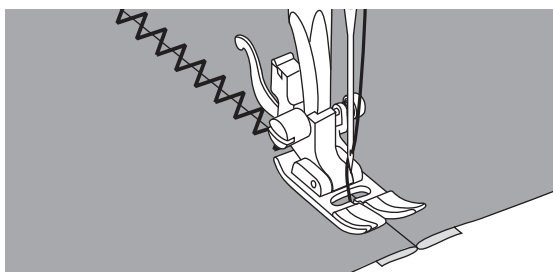
Используется универсальная лапка.

### ❖ Лоскутное шитье

Сложите два лоскута лицевой стороной внутрь и сшейте, используя прямую строчку.

Раскройте допуск на шов и прогладьте.

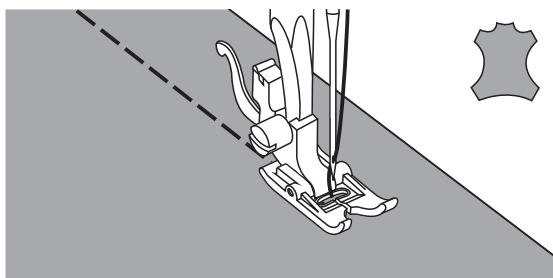
① Изнаночная сторона



Переверните изделие лицевой стороной вверх, поместите центр прижимной лапки на линию шва соединенных лоскутов и прострочите поверх шва.

## Лапка со скользящей подошвой

Специальное не прилипающее покрытие "подошвы" этой лапки обеспечивает беспрепятственное скольжение по сложным материалам, таким как кожа, вспененный материал, пластик, искусственная кожа, винил.

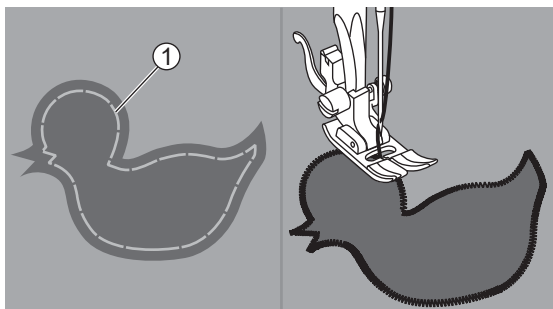


Использование лапки со скользящей подошвой.

Выберите нужную строчку. Шейте медленно, направляя ткань.

# Аппликация

Вы можете создать аппликацию, вырезав оригинальную фигуру из ткани, и использовать ее в качестве украшения.



Используется универсальная лапка.

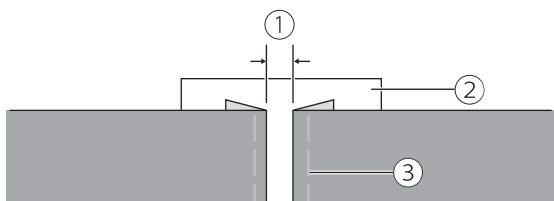
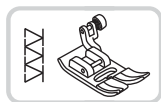
Вырежьте фигуру для аппликации и приметайте ее к основной ткани. Медленно прострочите по контуру.

① Наметка

Осторожно обрежьте лишнюю ткань снаружи строчки, чтоб не повредить шов. Удалите наметку.

# Строчка-мережка

Строчка поверх открытого шва называется мережкой. Этот вид строчки используется для украшения женской и детской одежды. Строчка выглядит наиболее нарядно при использовании толстой нити.



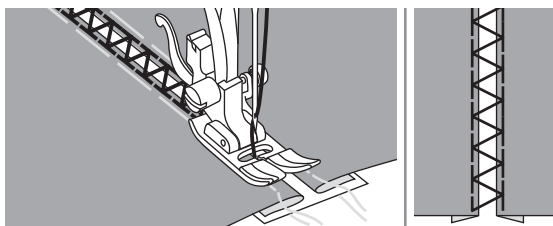
Используется универсальная лапка.

Поместите полотна ткани с подвёрнутыми краями на расстоянии 4 мм друг от друга и приметайте их к листу тонкой бумаги или растворимого в воде стабилизатора.

① 4 mm

② Тонкая бумага или стабилизатор

③ Намётка

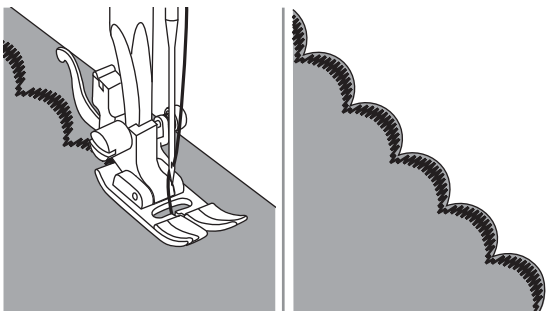


Совместите центр прижимной лапки с центром зазора между полотнами и начните шить.

После окончания шитья удалите подложку и наметку.

# Фестонная строчка

Волнообразный повторяющийся узор, похожий на ракушки, называется фестонном. Используется для украшения воротников блуз и краев вязаных изделий.



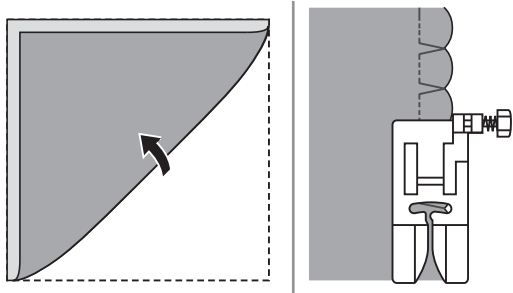
Используется универсальная лапка.

## ❖ Обработка края фестонной строчкой

Шейте вдоль краев ткани, избегая попадания иглы на самый край.

Для наилучшего результата перед началом шитья обработайте ткань крахмалом в аэрозоле и прогладьте.

Аккуратно обрежьте излишки ткани, не повредив шов.



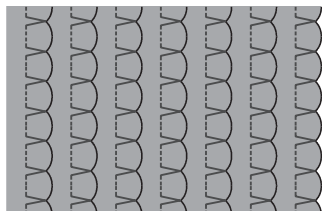
Используется универсальная лапка.

## ❖ Строчка-ракушка

Используйте легкую ткань, например трикотаж.

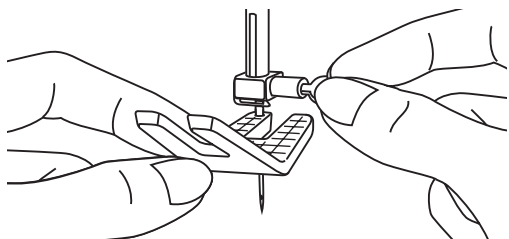
Сложите ткань по диагонали.

Когда игла сдвигается вправо, дайте ей чуть-чуть не задеть свернутый край ткани.



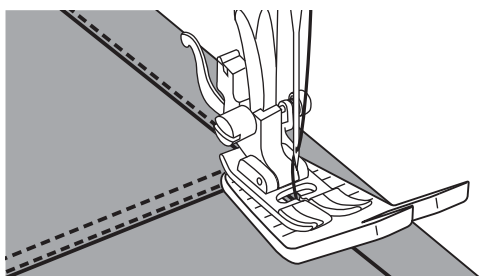
После окончания строчки раскройте ткань и прогладьте образовавшиеся сборки в одну сторону.

# Компенсационная пластина



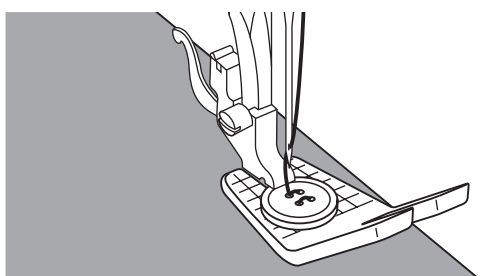
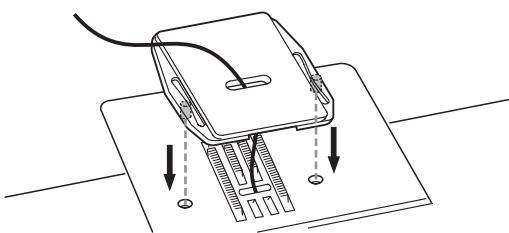
## ❖ Держатель иглы

Используйте отверстие на компенсационной пластине в качестве держателя иглы при ее замене. Вставьте иглу в отверстие пластины, ослабьте винт и выньте иглу.



## ❖ Выравнивание высоты

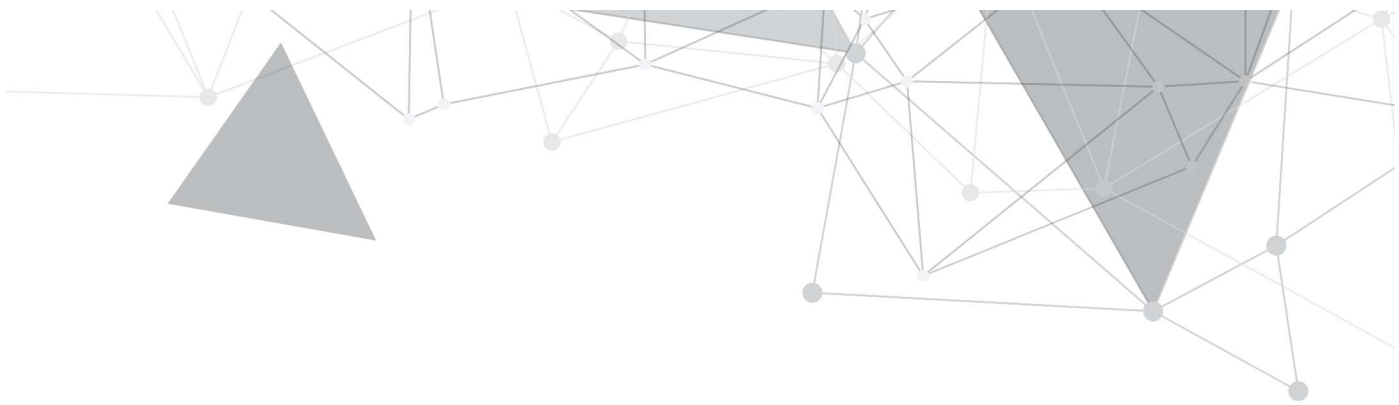
Пластина используется для компенсации перепадов высоты при шитье поверх швов (на джинсах, например), выбирайте ту стороны пластины, которая соответствует по толщине препятствия.



## ❖ Пришивание пуговиц

Используйте данный способ для пришивания пуговицы на "ножку"

1. Отсоедините лапку.
2. Установите штопальную пластину.
3. Разместите ткань, компенсационную пластину и пуговицу под держатель прижимной лапки.
4. Установите ширину стежка на значение "0" и прошейте несколько пробных стежков.
5. Отрегулируйте ширину строчки в зависимости от пуговицы.
6. Постепенно поворачивайте маховое колесо, чтобы убедиться, что игла входит в отверстия на пуговице и не касается ее поверхности.
7. Пришейте пуговицу, нажимая на педаль. По окончании повторите пункт 4, чтобы сделать закрепку.



# Техническое обслуживание и устранение неисправностей



# Обслуживание

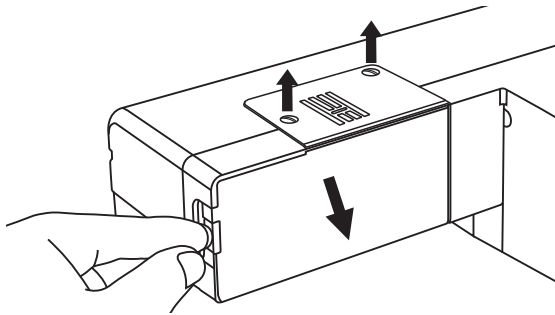
## ▲ Внимание

Во избежание удара током отсоедините шнур питания машины от электрической розетки.

### ❖ Очистка поверхности машины

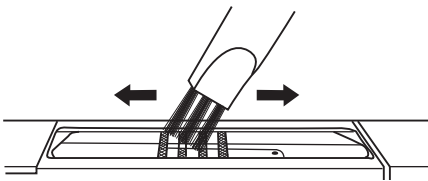
Если корпус машины сильно загрязнен, слегка смочите тканевую салфетку мягким моющим средством, отожмите ее и протрите поверхность машины. После этого протрите поверхность сухой тканью.

Не используйте органические растворители и моющие средства.



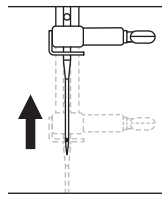
### ❖ Удаление игольной пластины

Поверните маховое колесо и поднимите иглу в крайнее верхнее положение. Отсоедините съемный столик и откройте крышку челночного механизма. Отвинтите винты игольной панели при помощи отвертки.



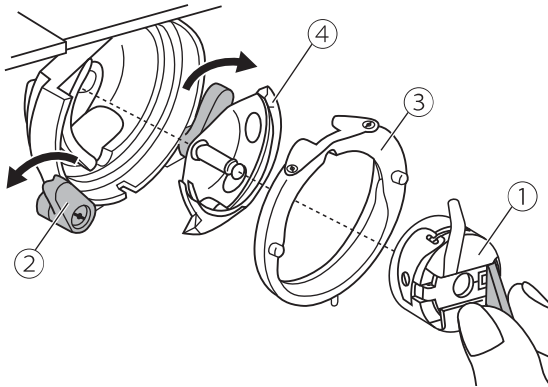
### ❖ Очистка транспортера

Очистите транспортер и шпульный колпачок при помощи кисточки.



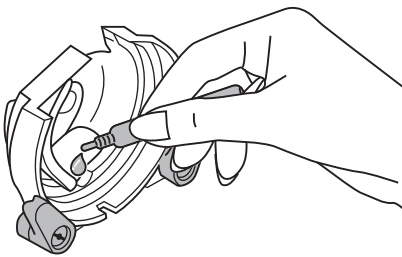
## ❖ Чистка и смазка челночного устройства

Волокна ткани и остатки нити должны регулярно удаляться. При установке или удалении шпульки игла должна быть полностью поднята.

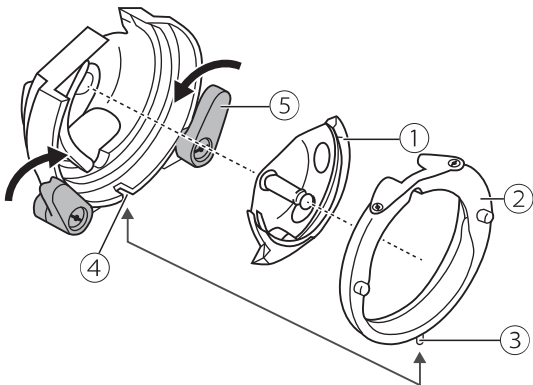


Снимите шпульный колпачок со шпулькой. Отведите два держателя крючка наружу и очистите их чистой мягкой тканью.

- ① Челночное устройство
- ② Держатели
- ③ Корпус челнока
- ④ Челнок



Точечно смажьте механизм (1-2 капли) маслом для швейных машин.



Поверните маховое колесо на себя, чтобы выступающая часть челночного устройства остановилась в левой позиции. На свободное место надо поставить сначала челнок, а потом корпус челнока и защелкнуть два держателя. Установите шпульный колпачок со шпулькой и поставьте на место игольную пластину.

- ① Челнок
- ② Корпус челнока
- ③ Выступ
- ④ Прорезь
- ⑤ Держатели



# Устранение неполадок

Прежде чем обращаться за помощью, ознакомьтесь с приведенной ниже инструкцией. Если проблему не удалось решить, обратитесь к продавцу или в ближайший сервисный центр.

| Проблема           | Причина  | Устранение  | Стр |
|--------------------|--|---|-----|
| Обрыв верхней нити | 1. Машина неправильно заправлена.              | 1. Заново заправьте верхнюю нить.   | 11  |
|                    | 2. Очень сильное натяжение верхней нити.       | 2. Ослабьте натяжение верхней нити.                                       | 19  |
|                    | 3. Нить слишком толстая для иглы.              | 3. Установите иглу большего диаметра.                                     | 16  |
|                    | 4. Неправильно вставлена игла.                 | 4. Правильно вставьте иглу (плоской стороной назад).                      | 15  |
|                    | 5. Нить обмоталась вокруг держателя катушки.   | 5. Снимите катушку и намотайте нить на катушку.                           | 11  |
|                    | 6. Повреждена игла.                            | 6. Замените иглу на новую.  | 15  |
| Обрыв нижней нити  | 1. Шпульный колпачок установлен неправильно.   | 1. Достаньте и снова установите шпульный колпачок, протяните нижнюю нить. | 10  |
|                    | 2. Шпулька установлена неправильно в колпачок. | 2. Проверьте правильность установки шпульки и колпачка.                   | 10  |
| Пропуск стежков    | 1. Неправильно вставлена игла.                 | 1. Правильно вставьте иглу плоской стороной назад.                        | 15  |
|                    | 2. Игла повреждена.                            | 2. Вставьте новую иглу.   | 15  |
|                    | 3. Несоответствующий размер иглы.              | 3. Установите иглу, соответствующую нити.                                 | 16  |
|                    | 4. Лапка установлена неправильно.              | 4. Проверьте и установите лапку правильно.                                | 18  |
|                    | 5. Машина неправильно заправлена.              | 5. Заново заправьте верхнюю нить.   | 11  |
| Поломка иглы       | 1. Игла повреждена.                            | 1. Insert a new needle.   | 15  |
|                    | 2. Игла неправильно вставлена                  | 2. Правильно вставьте иглу плоской стороной назад.                        | 15  |
|                    | 3. Размер иглы не соответствует типу ткани.    | 3. Установите иглу, соответствующую типу ткани.                           | 16  |
|                    | 4. Установлена неправильная прижимная лапка.   | 4. Установите правильную лапку.   | -   |
|                    | 5. Прижимной винт не затянут.                  | 5. Затяните винт при помощи отвертки.                                     | 15  |
|                    | 6. Лапка не соответствует виду строчки.        | 6. Установите лапку, соответствующую виду строчки.                        | -   |
|                    | 7. Слишком сильное натяжение верхней нити.     | 7. Ослабьте натяжение нити.   | 19  |

| Проблема                               | Причина  | Устранение   | Стр |
|--|--|--|-----|
| Стежки недостаточно плотные            | 1. Машина неверно заправлена.                            | 1. Заново заправьте машину.  | 11  |
|  | 2. Шпулька неправильно установлена в колпачок.           | 2. Установите шпульку правильно.   | 8   |
|  | 3. Неверное сочетание иглы/ ткани/ нити.                 | 3. Размер иглы должен соответствовать нити и ткани.  | 16  |
|  | 4. Неправильное натяжение нити.                          | 4. Откорректируйте натяжение нити.   | 19  |
| Швы стягиваются или собираются         | 1. Игла слишком толстая для данного типа ткани.          | 1. Установите иглу правильного размера.  | 16  |
|  | 2. Длина стежка выбрана неправильно.                     | 2. Измените длину стежка.  | 22  |
|  | 3. Очень сильное натяжение                               | 3. Ослабьте натяжение нити.  | 18  |
| Швы стягиваются                        | 1. Натяжение верхней нити слишком сильное.               | 1. Ослабьте натяжение нити.  | 18  |
|  | 2. Верхняя нить заправлена неправильно.                  | 2. Заново заправьте машину.  | 11  |
|  | 3. Игла слишком толстая для ткани.                       | 3. Установите иглу,  | 16  |
|  | 4. Длина стежка слишком велика для данного типа ткани.   | 4. Уменьшите длину стежка.   | 22  |
|  | 5. Слишком тонкая ткань                                  | 5. Используйте стабилизирующий материал.   | 27  |
| Неровный шов                           | 1. Прижимная лапка не соответствует виду строчки.        | 1. Установите правильную лапку.  | -   |
|  | 2. Транспортер засорен волокнами ткани.                  | 2. Ослабьте натяжение нити.  | 18  |
| Нить застревает                        | 1. Нить попала в челнок.                                 | Снимите игольную пластину и шпульный колпачок, поверните маховое колесо вперед и назад, удалите остатки ткани. | 50  |
|  | 2. Транспортер засорен                                   |  |     |
| Машина работает слишком шумно          | 1. В челночном механизме скопились ворс, пыль или масло. | 1. Очистите челнок и транспортер   | 50  |
|  | 2. Игла повреждена волокнами ткани.                      | 2. Вставьте новую иглу.  | 15  |
|  | 3. Нить попала в челнок.                                 | Снимите игольную пластину и шпульный колпачок, поверните маховое колесо вперед и назад, удалите остатки ткани. | 46  |
|  | 4. Транспортер засорен волокнами ткани.                  |  |     |
| Неровные стежки, неровная подача ткани | 1. Плохое качество нити.                                 | 1. Используйте более качественную нить.  | 16  |
|  | 2. Шпулька неправильно установлена в колпачок.           | 2. Установите шпульку правильно.   | 8   |
|  | 3. Ткань тянут во время шитья.                           | 3. Не тяните ткань во время шитья. Машина продвигает ткань автоматически.                                      | -   |

| Проблема           | Причина                                   | Устранение                  | Стр |
|--------------------|---|-----------------------------|-----|
| Машина не работает | 1. Машина не работает.                    | 1. Включите машину.         | 4   |
|                    | 2. Рычаг подъема прижимной лапки поднят.  | 2. Опустите рычаг.          | 7   |
|                    | 3. Шнур питания не присоединен к розетке. | 3. Подключите шнур питания. | 4   |











Запрещается выбрасывать бытовые электрические приборы вместе с обычным бытовым мусором, т.к. они могут содержать ряд вредных компонентов, требующих специальной утилизации.

Если электроприборы вывозятся на общие свалки, опасные вещества могут просочиться в грунтовые воды и повредить вашему здоровью и благополучию. Следите за тем, чтобы это не происходило.