



РУКОВОДСТВО ПО ЭКСПЛУАТАЦИИ

УСТРОЙСТВО ПОДАЧИ ТЕСЬМЫ
AURORA MDK-60/61



тех.
поддержка



aurora.ru

РУКОВОДСТВО ПО ЭКСПЛУАТАЦИИ

Перед тем, как приступить к эксплуатации устройства, пожалуйста, внимательно прочтите настоящее руководство по эксплуатации.

Чтобы быстро получить всю необходимую информацию, храните руководство под рукой.

Устройство подачи тесьмы Aurora MDK-60/61

Благодарим вас за покупку устройства бренда Aurora.

ВНИМАНИЕ

При работе на промышленных швейных машинах с установленным устройством нормальным является положение, когда оператор находится непосредственно перед подвижными частями устройства.

Важно! Всегда существует опасность травмирования этими частями.

Содержание

1. ИНСТРУКЦИЯ ПО ТЕХНИКЕ БЕЗОПАСНОСТИ.....	4
2. МЕРЫ ПРЕДОСТОРОЖНОСТИ.....	4
3. ОЧИСТКА.....	5
4. ТЕХНИЧЕСКОЕ ОБСЛУЖИВАНИЕ И ОСМОТР.....	5
5. НАЗНАЧЕНИЕ И ОБЛАСТЬ ПРИМЕНЕНИЯ.....	5
6. УСТАНОВКА УСТРОЙСТВА.....	5
7. ЗАПРАВКА ЭЛАСТИЧНОЙ ЛЕНТЫ.....	6
8. РЕГУЛИРОВКА НАТЯЖЕНИЯ ЭЛАСТИЧНОЙ ЛЕНТЫ.....	6
9. ДЕТАЛИРОВКА.....	6
10. ГАРАНТИЙНЫЕ ОБЯЗАТЕЛЬСТВА.....	7
11. ПОДТВЕРЖДЕНИЕ БЕЗОПАСНОСТИ.....	7

1. ИНСТРУКЦИЯ ПО ТЕХНИКЕ БЕЗОПАСНОСТИ

Указания по безопасности

ВНИМАНИЕ ⚠

Не допускайте попадания горючих веществ в устройство. Это может привести к воспламенению, травме или сбоям в работе.

В случае попадания горючих веществ в устройство немедленно обесточьте устройство и обратитесь за помощью в официальный сервисный центр Auroga либо к квалифицированным механикам.

Требования к условиям эксплуатации

1. Устройство следует эксплуатировать в помещениях, свободных от источников сильных электромагнитных помех, таких как помехи, создаваемые мощными электрическими приборами или помехи, вызванные разрядами статического электричества. Источники высокого напряжения могут вызывать сбои в работе устройства с устройством подачи тесьмы. Колебания напряжения в электросети не должны превышать $\pm 10\%$ номинального напряжения питания устройства. Более значительные колебания напряжения могут вызывать сбои в работе устройства.
2. Не устанавливайте устройство с устройством подачи тесьмы вблизи других электронных устройств, таких как телевизор, радиоприемник или беспроводные телефоны. Во время работы машина может создавать помехи, нарушающие их работу.
3. Сетевой шнур устройство должен быть включен непосредственно в розетку. Использование удлинителей не рекомендуется – это может вызвать проблемы в работе устройства.
4. Мощность источника питания должна быть больше номинальной мощности, потребляемой машиной. Недостаточная мощность источника питания может вызывать сбои в работе устройства.
5. Температура окружающего воздуха при эксплуатации устройство должна находиться в пределах от $+5$ до $+35^{\circ}\text{C}$. Более высокие или низкие температуры могут стать причиной сбоев в работе устройства.
6. Относительная влажность окружающего воздуха при эксплуатации устройство должна находиться в пределах от 45 до 85%. Образование конденсата на деталях устройство не допускается. Чрезмерно высокая или низкая относительная влажность и образование конденсата могут стать причинами сбоев в работе устройства.
7. В случае грозы обесточьте устройство (выньте вилку сетевого шнура из розетки). Молнии могут вызывать сбои в работе устройства.

2. МЕРЫ ПРЕДОСТОРОЖНОСТИ

- Настройку и установку устройства должен производить квалифицированный механик.
- При необходимости выполнить какие-либо электротехнические работы обратитесь к официальному представителю компании Auroga или квалифицированному электрику.
- Перед включением или выключением сетевого шнура в/из розетки убедитесь, что выключатель машины находится в положении ВЫКЛ. В противном случае возможно повреждение машины.
- Выполните заземление. В случае плохого заземления или его отсутствия вы рискуете получить серьезную травму. Кроме того, в этом случае возможны проблемы в работе машины.
- Не перекрывайте вентиляционное окно во избежание перегрева машины
- Избегайте перегрева корпуса машины при интенсивной работе
- При обращении со смазочными материалами, во избежание их попадания в глаза или на кожу, пользуйтесь защитными очками и перчатками. Попадание смазочных материалов в глаза, на кожу или внутрь может вызвать раздражение, рвоту или расстройство желудка. При необходимости обратитесь в медицинское учреждение за помощью. Храните смазочные материалы в недоступном для детей месте!

4. ОЧИСТКА

- Обесточьте устройство перед выполнением очистки. В противном случае, при случайном нажатии кнопки включения устройство может прийти в действие, что может привести к травме.

5. ТЕХНИЧЕСКОЕ ОБСЛУЖИВАНИЕ И ОСМОТР

Техническое обслуживание и осмотр устройства должны выполняться только квалифицированным механиком.

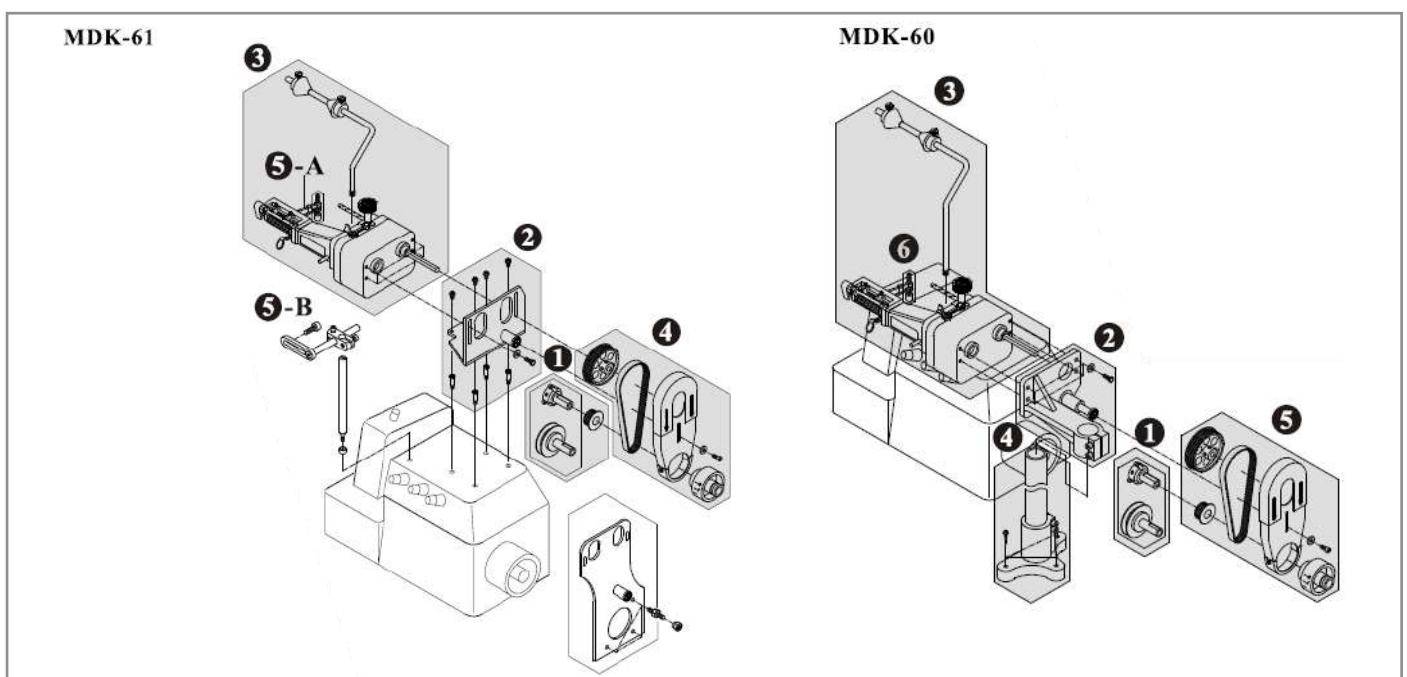
- Для выполнения технического обслуживания и осмотра электрооборудования обратитесь в официальный сервисный центр Aurora или к квалифицированному электрику.
- Если какие-либо предохранительные устройства были сняты для выполнения регулировки или очистки, установите их на место и проверьте их работоспособность перед тем как продолжить работу.
- Обесточивайте устройство каждый раз в следующих случаях: при выполнении технического обслуживания, осмотра или регулировки; при замене расходных или быстроизнашивающихся частей, при оставлении машины без присмотра.
- Эксплуатировать устройство разрешается только по назначению. Другие применения устройства запрещены.
- Переоснащать устройство или вносить изменения в конструкцию запрещается.

6. НАЗНАЧЕНИЕ И ОБЛАСТЬ ПРИМЕНЕНИЯ

Устройство механической подачи эластичной тесьмы. Максимальная ширина тесьмы 50 мм. Подходит к большинству оверлоков.

7. УСТАНОВКА УСТРОЙСТВА

Соберите устройство подачи тесьмы в соответствии с рисунком ниже



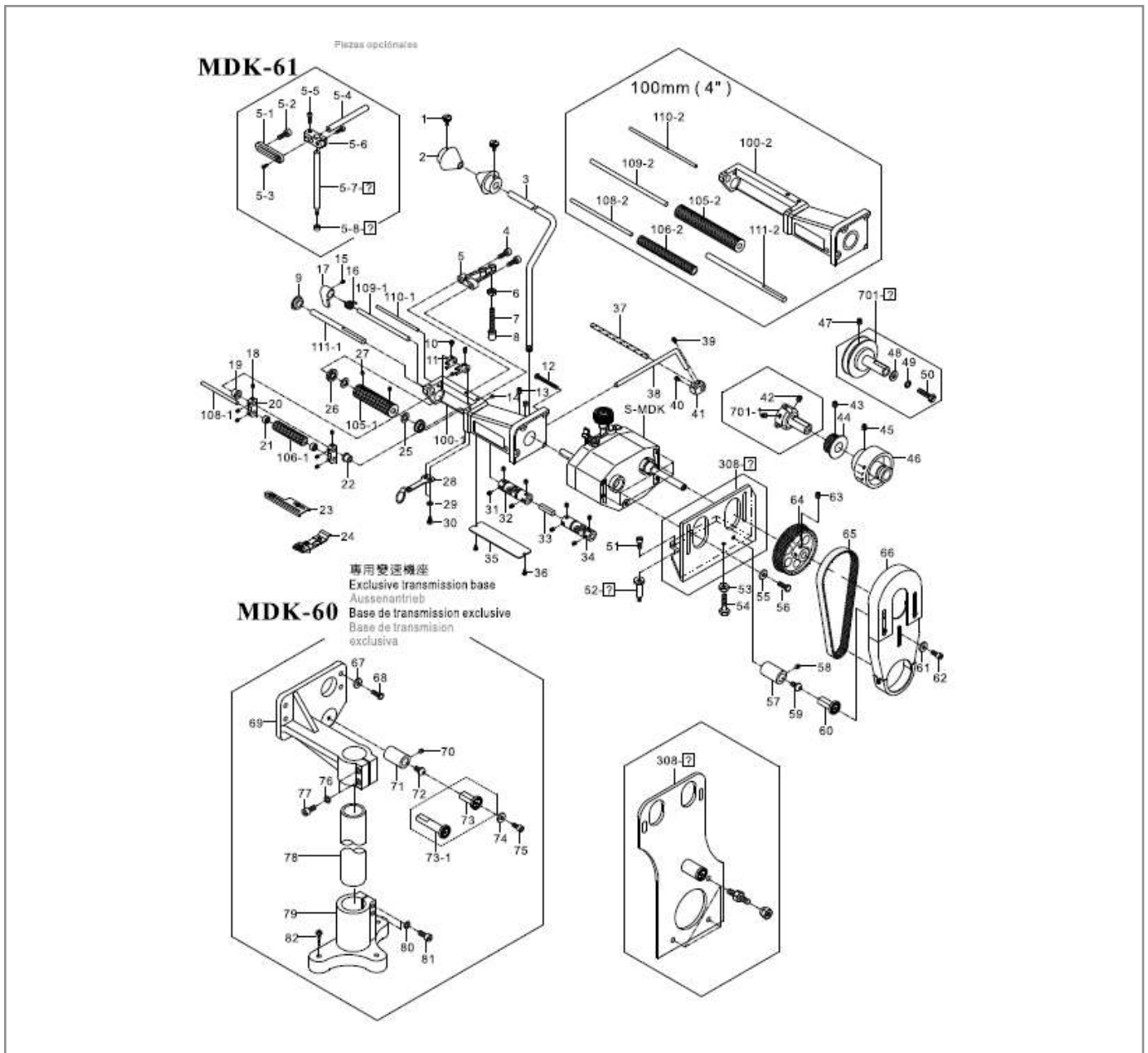
8. ЗАПРАВКА ЭЛАСТИЧНОЙ ЛЕНТЫ

Катушка с эластичной лентой устанавливается на ось 3 и фиксируется справа и слева ограничителями 2 при помощи винтов 1. Потяните рычаг 15 на себя. При этом рифлёный вал 106-1 выйдет из зацепления с рифлёным валом 105-1. Конец ленты продевается между рифлёными подающими валами, а затем – в прижимную лапку 24. Затем, нажмите на рычаг 28 и рифлёный вал 106-1 вернётся в первоначальное положение, зажав эластичную ленту.

9. РЕГУЛИРОВКА НАТЯЖЕНИЯ ЭЛАСТИЧНОЙ ЛЕНТЫ

Для регулировки натяжения используется регулировочная гайка на блоке S-MDK. Для увеличения натяжения эластичной ленты крутите регулировочную гайку по часовой стрелке. Для уменьшения натяжения эластичной ленты крутите регулировочную гайку против часовой стрелки. При этом указатель на шкале будет показывать степень натяжения ленты.

10. ДЕТАЛИРОВКА



11. ГАРАНТИЙНЫЕ ОБЯЗАТЕЛЬСТВА



Поставщик гарантирует соответствие устройства подачи тесьмы Aurora MDK-60/61 требованиям при соблюдении потребителем условий транспортировки, хранения, монтажа и эксплуатации, изложенных в Руководстве по эксплуатации.

Поставщик не отвечает за недостатки в работе устройства подачи тесьмы Aurora MDK-60/61, если они произошли по вине потребителя или в результате нарушения правил хранения, монтажа и эксплуатации

Гарантийный срок эксплуатации (включая хранение) - **12 месяцев.**

12. ПОДТВЕРЖДЕНИЕ БЕЗОПАСНОСТИ

УСТРОЙСТВО ПОДАЧИ ТЕСЬМЫ AURORA MDK-60/61 соответствует требованиям технических регламентов и Директив ЕС:

	<p>Технического регламента таможенного союза ТР ТС 010/2011 «О безопасности машин и оборудования»;</p> <p>Технического регламента таможенного союза ТР ТС 004/2011 «О безопасности низковольтного оборудования»;</p> <p>Технического регламента таможенного союза ТР ТС 020/2011 «Электромагнитная совместимость технических средств»</p>
	<p>Продукция изготовлена в соответствии с Директивами</p> <p>2006/42/ЕС «Устройство и механизмы»,</p> <p>2014/35/EU «Низковольтное оборудование»,</p> <p>2014/30/EU «Электромагнитная совместимость»</p>

Поставщик / компания, уполномоченная принимать претензии на территории Российской Федерации:
 ООО «Промшвейтех», 195027, г. Санкт-Петербург, ул. Магнитогорская, д. 23, корпус 1, литер А, пом. 2Н, офис 102А.
 Тел.: 8 (812) 655-67-35

Сделано в Китае.

AURORA

aurora.ru