



РУКОВОДСТВО ПО ЭКСПЛУАТАЦИИ

МЕШКОЗАШИВОЧНАЯ МАШИНА AURORA
GK9-202



тех.
поддержка



aurora.ru

РУКОВОДСТВО ПО ЭКСПЛУАТАЦИИ

Перед тем, как приступить к эксплуатации машины, пожалуйста, внимательно прочтите настоящее руководство по эксплуатации.

Чтобы быстро получить всю необходимую информацию, храните руководство под рукой.

Благодарим вас за покупку мешкозашивочной машины бренда Aurora.

ВНИМАНИЕ ▲

При работе на промышленных швейных машинах нормальным является положение, когда оператор находится непосредственно перед подвижными частями машины, такими как игла и нитепритягиватель.

Важно! Всегда существует опасность травмирования этими частями.

Содержание

1. ИНСТРУКЦИЯ ПО ТЕХНИКЕ БЕЗОПАСНОСТИ.....	4
2. МЕРЫ ПРЕДОСТОРОЖНОСТИ.....	4
3. ШИТЬЕ.....	5
4. ОЧИСТКА.....	5
5. ТЕХНИЧЕСКОЕ ОБСЛУЖИВАНИЕ И ОСМОТР.....	5
6. ТЕХНИЧЕСКИЕ ХАРАКТЕРИСТИКИ.....	6
7. ОПИСАНИЕ И ОБЛАСТЬ ПРИМЕНЕНИЯ	6
8. ЗАМЕНА ИГЛЫ (РИС.1, РИС.2).....	7
9. СХЕМА ЗАПРАВКИ НИТИ (РИС.3, РИС.4).....	8
10. РЕГУЛИРОВКА ИГЛЫ И ПОЛОЖЕНИЯ ПЕТЛИТЕЛЯ (РИС.5, РИС.6).....	9
11. ЗАРЯДНОЕ УСТРОЙСТВО/АККУМУЛЯТОР (РИС.7).....	10
12. НЕИСПРАВНОСТИ И ИХ УСТРАНЕНИЕ.....	11
13. ГАРАНТИЙНЫЕ ОБЯЗАТЕЛЬСТВА.....	12
14. ПОДТВЕРЖДЕНИЕ БЕЗОПАСНОСТИ.....	12

1. ИНСТРУКЦИЯ ПО ТЕХНИКЕ БЕЗОПАСНОСТИ

Указания по безопасности

ВНИМАНИЕ

Не допускайте попадания горючих веществ в мешкозашивочную машину. Это может привести к воспламенению, травме или сбоям в работе машины.

В случае попадания горючих веществ в мешкозашивочную машину (голова, блок управления машины) немедленно обесточьте машину и обратитесь за помощью в официальный сервисный центр, либо к квалифицированным механикам.

Требования к условиям эксплуатации

1. Мешкозашивочную машину следует эксплуатировать в помещениях, свободных от источников сильных электромагнитных помех, таких как помехи, создаваемые мощными электрическими приборами или помехи, вызванные разрядами статического электричества. Источники высокого напряжения могут вызывать сбои в работе машины. Колебания напряжения в электросети не должны превышать $\pm 10\%$ номинального напряжения питания машины. Более значительные колебания напряжения могут вызывать сбои в работе машины.
2. Не устанавливайте мешкозашивочную машину вблизи других электронных устройств, таких как телевизор, радиоприемник или беспроводные телефоны. Во время работы машина может создавать помехи, нарушающие их работу.
3. Сетевой шнур машины должен быть включен непосредственно в розетку. Использование удлинителей не рекомендуется – это может вызвать проблемы в работе машины.
4. Мощность источника питания должна быть больше номинальной мощности, потребляемой машиной. Недостаточная мощность источника питания может вызывать сбои в работе машины.
5. Температура окружающего воздуха при эксплуатации машины должна находиться в пределах от $+5$ до $+35^{\circ}\text{C}$. Более высокие или низкие температуры могут стать причиной сбоев в работе машины.
6. Относительная влажность окружающего воздуха при эксплуатации машины должна находиться в пределах от 45 до 85%. Образование конденсата на деталях машины не допускается. Чрезмерно высокая или низкая относительная влажность и образование конденсата могут стать причинами сбоев в работе машины.
7. В случае грозы обесточьте машину (выньте вилку сетевого шнура из розетки). Молнии могут вызывать сбои в работе машины.

2. МЕРЫ ПРЕДОСТОРОЖНОСТИ

Настройку машины должен производить квалифицированный механик

- При необходимости выполнить какие-либо электротехнические работы обратитесь к официальному представителю компании или квалифицированному электрику.
- Перед включением или выключением сетевого шнура в/из розетки убедитесь, что выключатель машины находится в положении ВЫКЛ. В противном случае возможно повреждение машины.
- Выполните заземление. В случае плохого заземления или его отсутствия вы рискуете получить серьезную травму. Кроме того, в этом случае возможны проблемы в работе машины.
- Не перекрывайте вентиляционное окно во избежание перегрева машины.
- Избегайте перегрева корпуса машины при интенсивной работе.

- При обращении со смазочными материалами, во избежание их попадания в глаза или на кожу, пользуйтесь защитными очками и перчатками. Попадание смазочных материалов в глаза, на кожу или внутрь может вызвать раздражение, рвоту или расстройство желудка. При необходимости обратитесь в медицинское учреждение за помощью. Храните смазочные материалы в недоступном для детей месте!

3.ШИТЬЕ

К работе на мешкозашивочной машине допускаются только операторы, прошедшие курс обучения по безопасной эксплуатации.

- Работая на машине, пользуйтесь защитными очками. В случае поломки иглы ее обломок может попасть в глаз и причинить серьезную травму.
- Выключайте машину каждый раз в следующих случаях: перед заправкой нитей, при замене шпули и иглы, при оставлении машины без присмотра.
- Перед тем, как приступить к работе, установите все защитные и предохранительные устройства. Эксплуатация машины без этих устройств может привести к травме.
- Во время работы не дотрагивайтесь до подвижных частей машины и не прижимайте к ним никаких посторонних предметов. Это может привести к травме или повреждению машины.
- При возникновении неисправности во время работы или появлении ненормального шума или запаха, немедленно прекратите работу и обесточьте машину. Обратитесь в официальный сервисный центр или к квалифицированному механику.

4. ОЧИСТКА

- Обесточьте машину перед выполнением очистки. В противном случае, при случайном нажатии кнопки включения машина может прийти в действие, что может привести к травме.

5. ТЕХНИЧЕСКОЕ ОБСЛУЖИВАНИЕ И ОСМОТР

Техническое обслуживание и осмотр машины должны выполняться только квалифицированным механиком.

- Для выполнения технического обслуживания и осмотра электрооборудования обратитесь в официальный сервисный центр или к квалифицированному электрику.
- Если какие-либо предохранительные устройства были сняты для выполнения регулировки или очистки, установите их на место и проверьте их работоспособность перед тем как продолжить работу.
- Обесточивайте машину каждый раз в следующих случаях: при выполнении технического обслуживания, осмотра или регулировки; при замене расходных или быстроизнашивающихся частей, при оставлении машины без присмотра.
- Эксплуатировать машину разрешается только по назначению. Другие применения машины запрещены.
- Переоснащать машину или вносить изменения в конструкцию запрещается.

6. ТЕХНИЧЕСКИЕ ХАРАКТЕРИСТИКИ

Наименование	GK9-202
Электропитание	24 В, 50 Гц
Скорость	1300-1600 об/мин
Длина стежка	8-9 мм
Время работы без подзарядки	4 часа
Ресурс аккумулятора	2 часа
Ёмкость аккумулятора	4000мА*ч, 86,4Вт*ч
Напряжение аккумулятора	21,6В
Тип аккумулятора	Li-on
Модель аккумулятора	INR21700
Мощность	180 Вт
Игла	GK или DNx1 №230
Габариты (ДхШхВ), мм	250 x 80 x 240
Вес, кг	3,5

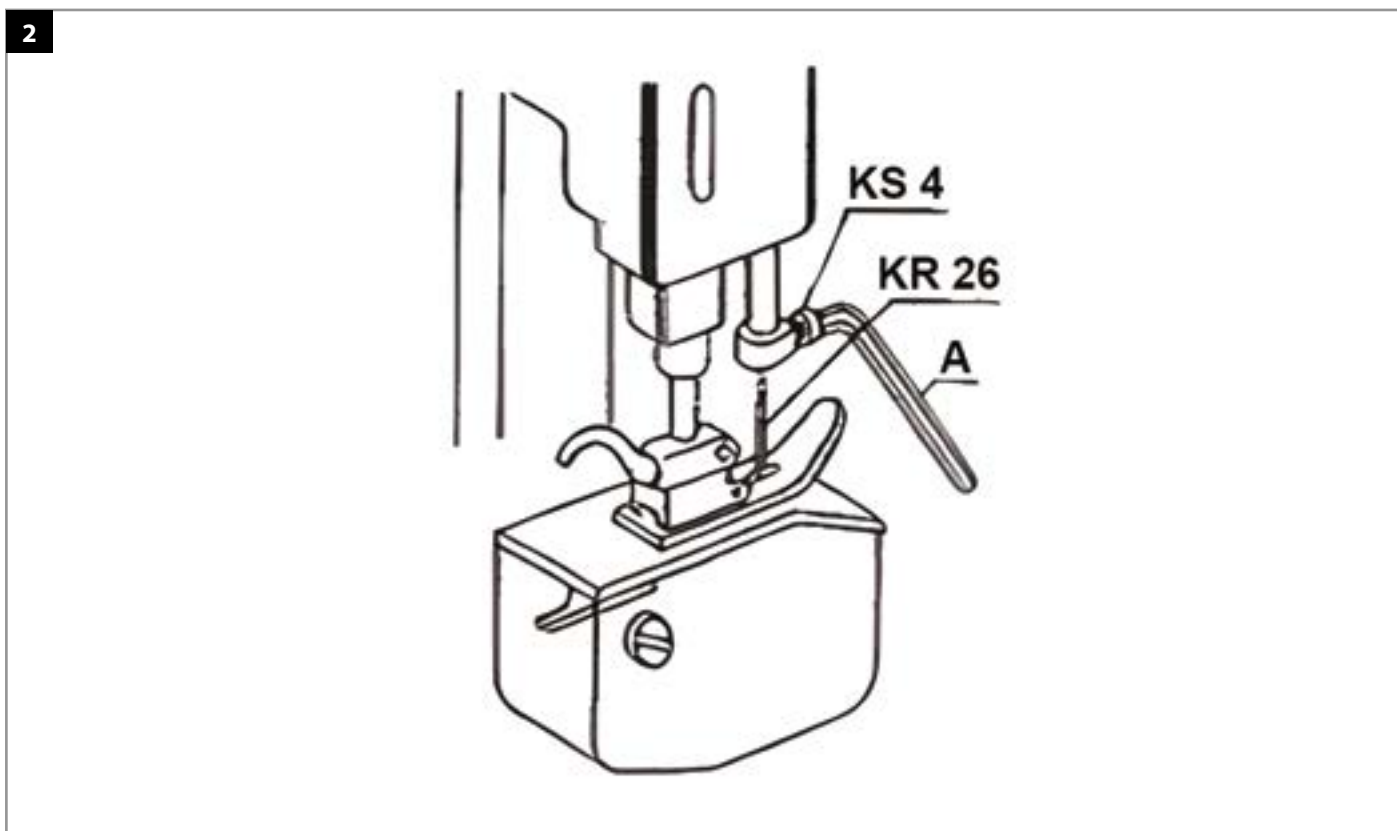
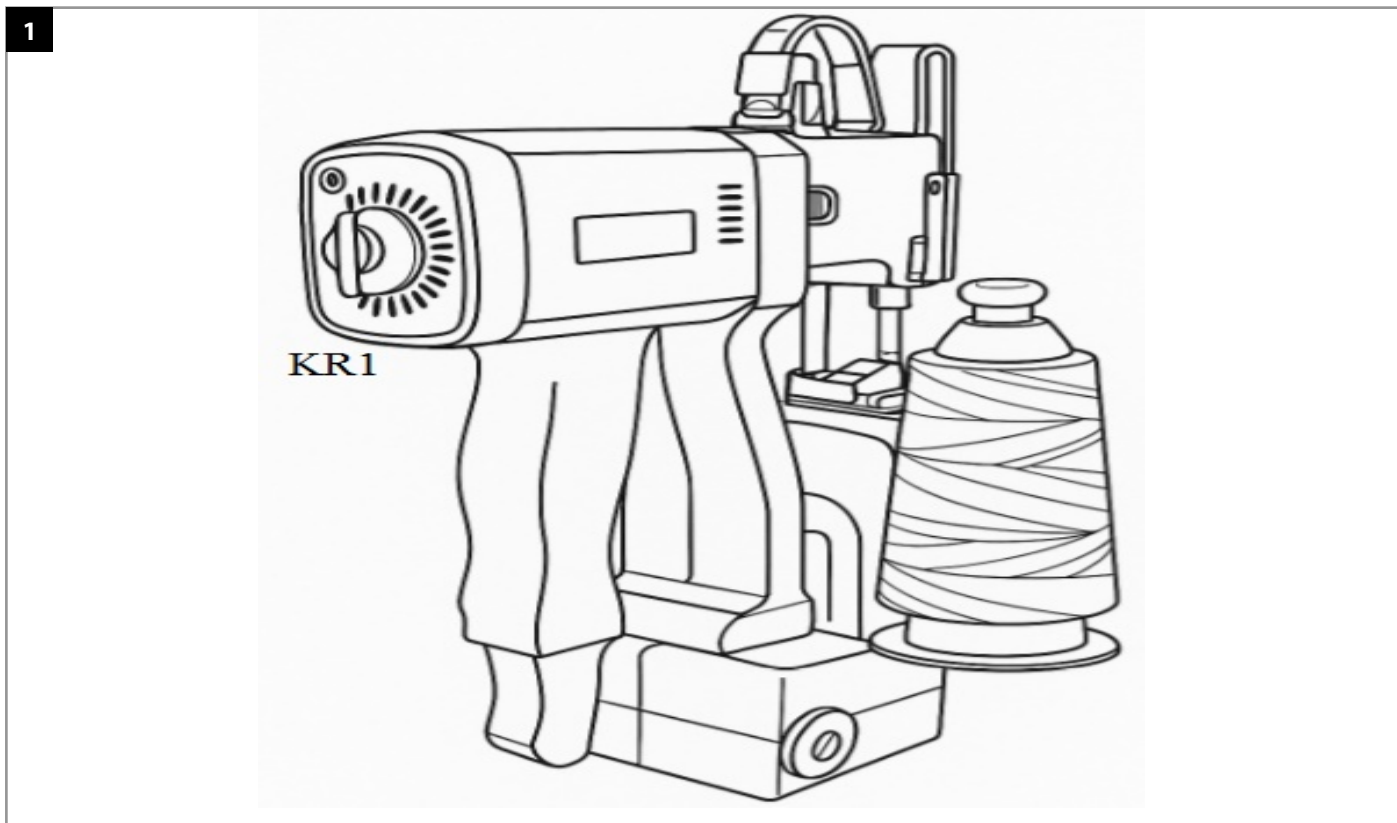
7. НАЗНАЧЕНИЕ И ОБЛАСТЬ ПРИМЕНЕНИЯ

Портативная мешкозашивочная машина с аккумулятором и устройством обрезки нити предназначена для зашивания края мешков всех типов: бумажных, тканых, джутовых, полиэтиленовых.

В комплектацию машины входит 1 аккумулятор.

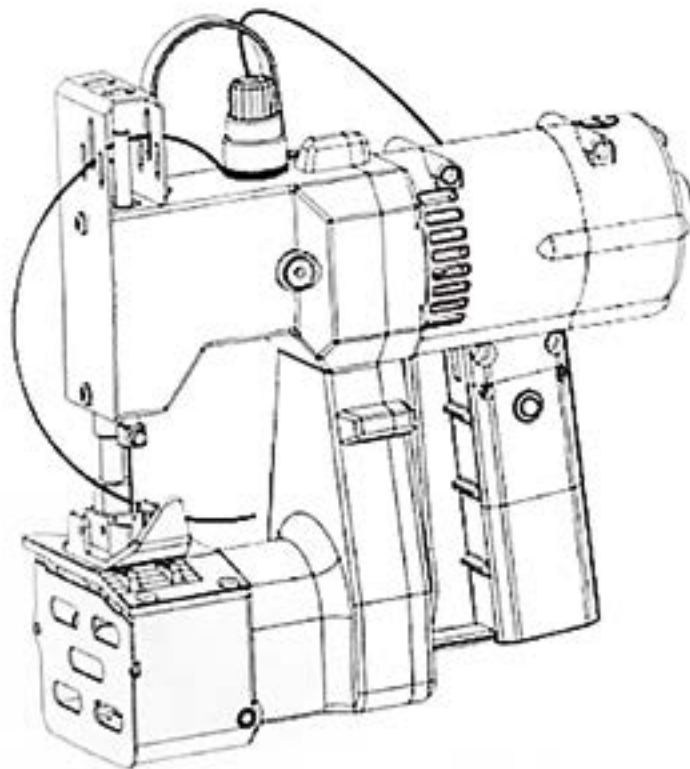
8. ЗАМЕНА ИГЛЫ (РИС.1, РИС.2)

Поверните гайку с насечкой KR1 (см. РИС.1) ПО часовой стрелке, пока игла не поднимется на максимальную высоту, затем ослабьте винт S4 при помощи гаечного ключа №13-1 (РИС.2) и выньте иглу. При замене следует обратить внимание на то, чтобы длинный желобок у иглы (ниточная канавка) был обращен на внешнюю сторону машины, а короткий (в виде ложбинки) во внутреннюю сторону. Игла вставляется в иглодержатель до упора, после чего винт S4 фиксируется.



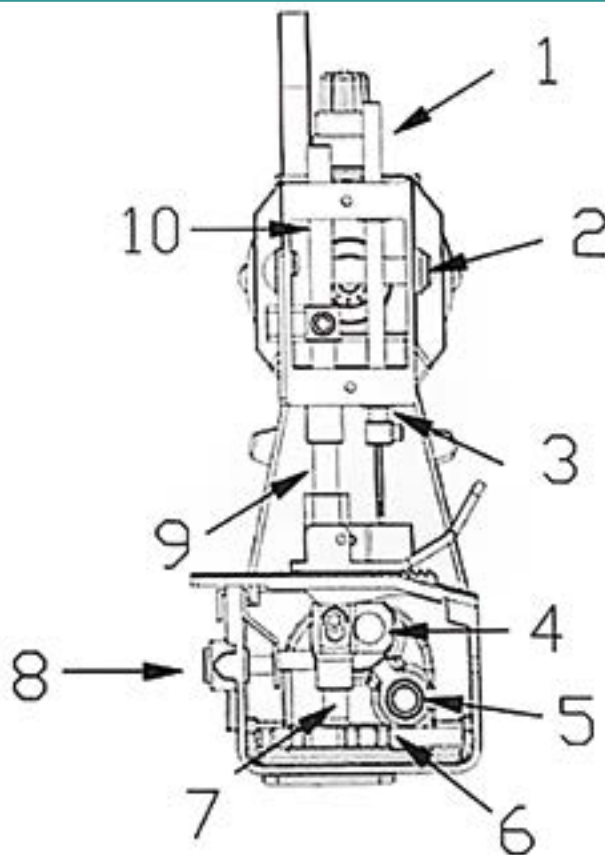
9. СХЕМА ЗАПРАВКИ НИТИ (РИС.3, РИС.4)

3

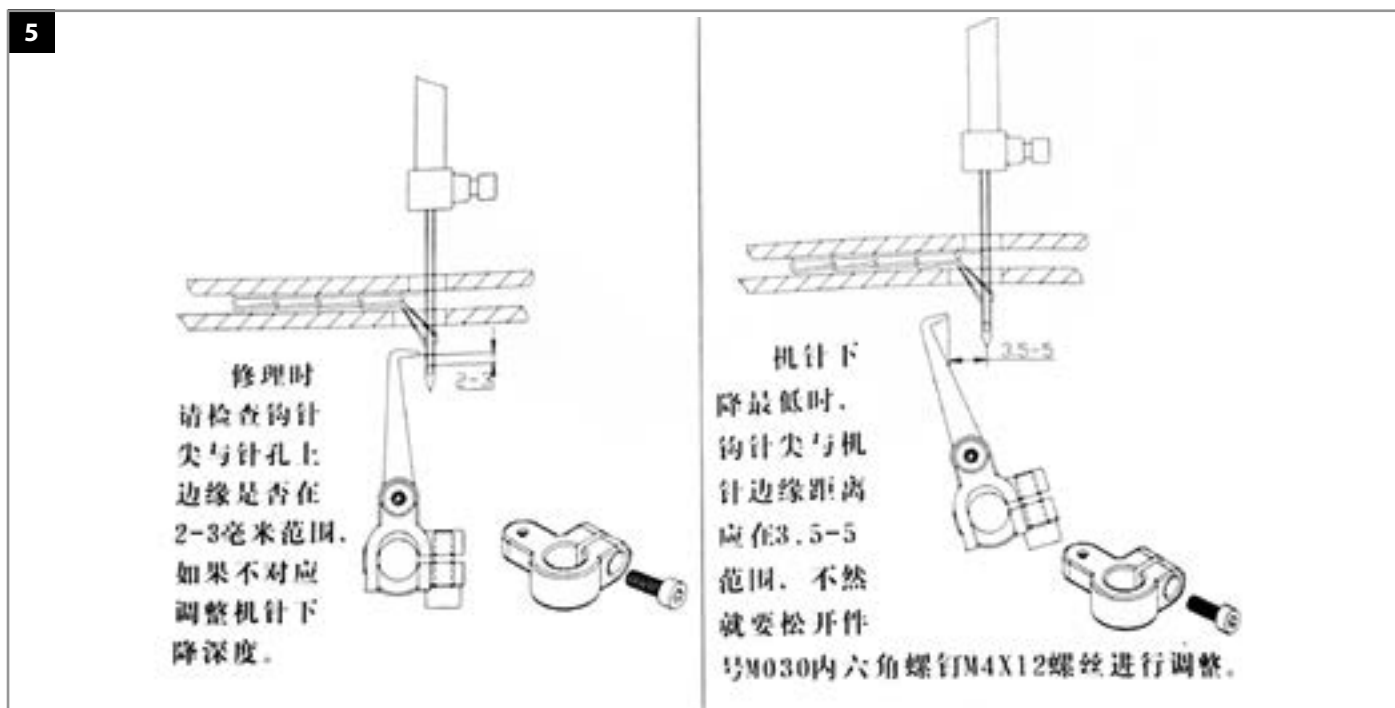


Смазывают детали, отмеченные на рисунке стрелками.

4

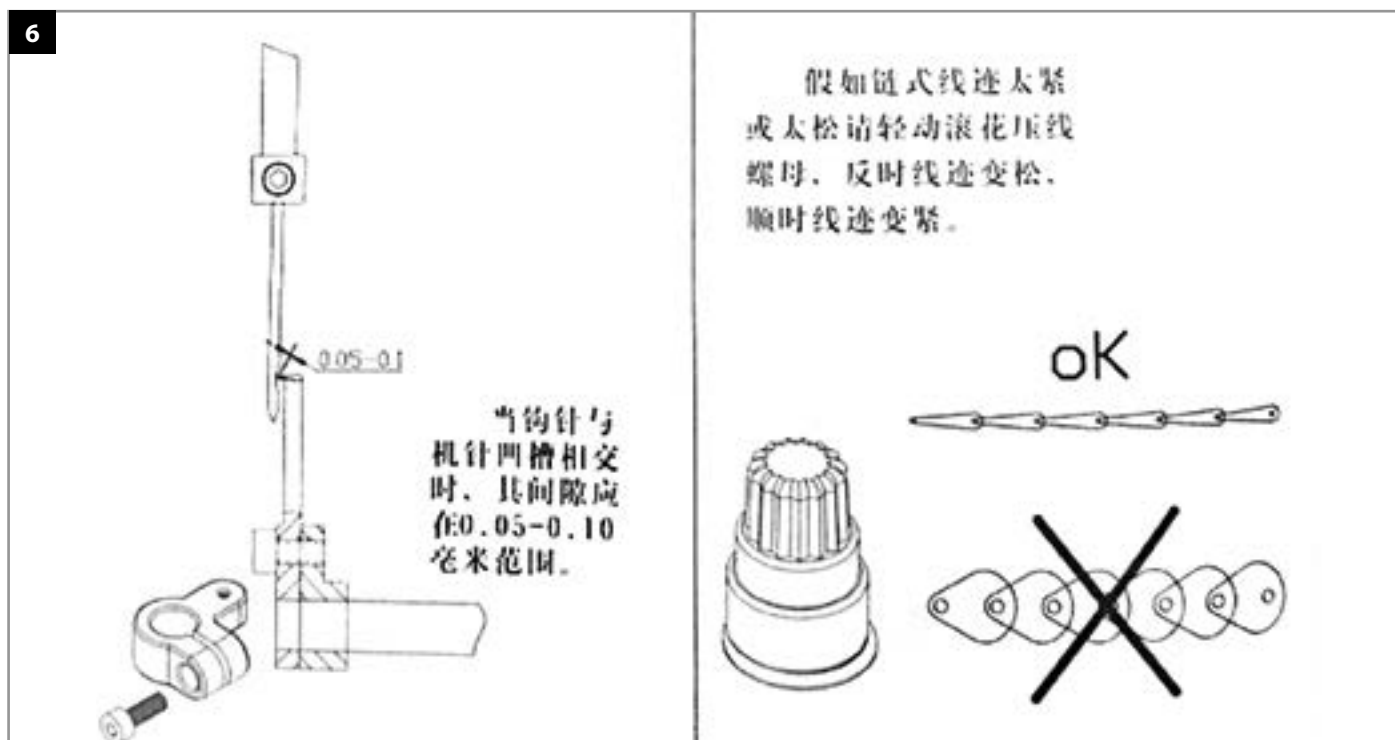


10. РЕГУЛИРОВКА ИГЛЫ И ПОЛОЖЕНИЯ ПЕТЛИТЕЛЯ (РИС.5, РИС.6)



Убедитесь, что расстояние от кончика петлителя до игольного отверстия находится в диапазоне 2-3мм. В противном случае необходимо отрегулировать высоту положения нижней части иглы;

Переместите иглу в крайнее нижнее положение, сохраняйте расстояние от кончика петлителя до иглы в диапазоне 3.5- 5мм. В противном случае, ослабьте винт № 30 M4X12 для регулировки;

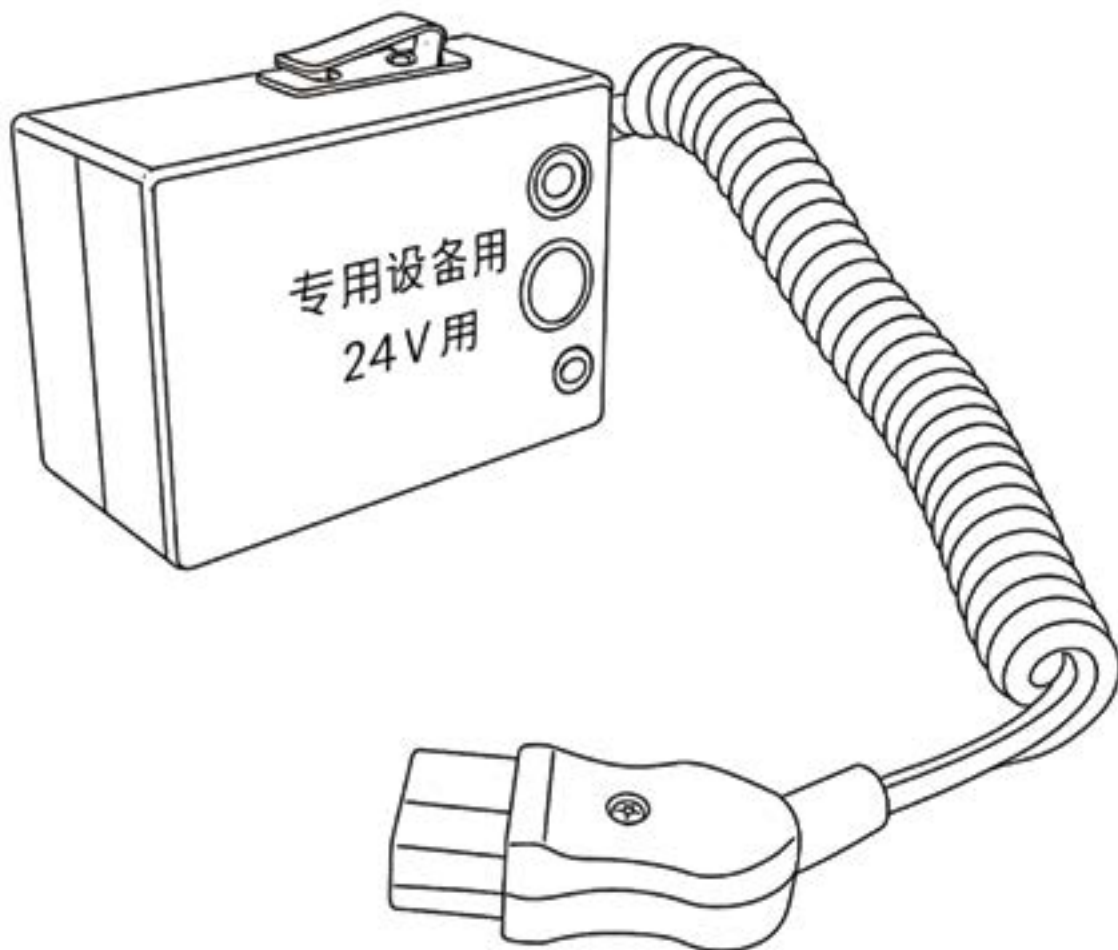


Когда петлитель находится на одном уровне с игольным отверстием, расстояние между ними должно быть в диапазоне 0.05- 0.1мм;

Если стежки получаются слишком плотными или слишком ослабленными, вращайте натяжитель нити в направлении по часовой стрелке для затяжки стежков и в направлении против часовой стрелки для ослабления стежков.

11. ЗАРЯДНОЕ УСТРОЙСТВО/АККУМУЛЯТОР (РИС.7)

7



1. Перед первым использованием подключите зарядное устройство и проверьте уровень заряда.
2. Подключите один конец кабеля к порту для зарядки аккумулятора.
3. После подключения питания на зарядном устройстве загорится красный индикатор.
4. Когда зарядное устройство загорится зеленым светом, это означает, что аккумулятор полностью заряжен. (Процесс зарядки занимает около 1 часа. Во избежание перезарядки не заряжайте аккумулятор в течение длительного времени).
5. Если напряжение ниже 21 В, необходимо немедленно вынуть вилку из розетки. (Не допускайте чрезмерной разрядки).
6. Если аккумулятор долгое время не использовался, его необходимо заряжать каждые 2-3 месяца.

Напоминание: Придерживаясь правильного способа зарядки в течение длительного времени, можно продлить срок службы аккумулятора.

12. НЕИСПРАВНОСТИ И ИХ УСТРАНЕНИЕ

Неисправность	Проблема	Причина неисправности	Способ устранения
Поломка иглы	Игла ломается при прошивании толстого материала или игла соударяется с прижимной лапкой или петлителем.	Игла погнута или отклоняется и может ударяться о кончик петлителя. Винт крепления прижимной лапки или петлителя ослаблен.	Замените иглу и плотно закрепите ее.
Неровные стежки	Игла не проходит через отверстие петлителя; Петлитель не захватывает нить.	Игла находится слишком высоко и слишком медленно опускается вниз. Расстояние от петлителя до игольного отверстия слишком большое.	Отрегулируйте машину в соответствии с инструкцией.
	При работе с толстыми материалами стежки иногда получаются неровными, и материал продвигается неравномерно.	Игла находится слишком высоко; движение петлителя слишком медленное; поверхность прижимной лапки неровная; зубцы зубчатой рейки недостаточно острые.	Отрегулируйте положение игольного отверстия и петлителя на одном уровне по горизонтали; замените прижимную лапку; замените зубчатую рейку.
Обрыв нити	Затирание нити.	Натяжение нити слишком сильное.	Отрегулируйте силу натяжения нити.
			Убедитесь, что нить заправлена верно.
			Проверьте тип используемых ниток.
Повреждение материала			Проверьте заточку используемой иглы.
			Проверьте размер используемой иглы.
Двигатель	Нестабильный ход.	Нестабильное касание зубцов зубчатой рейки с нижней поверхностью прижимной лапки.	Восстановите нижнюю поверхность прижимной лапки.
	Двигатель не работает.	Износ карбоновых щеток.	Замените карбоновые щетки.

При появлении прочих проблем, обратитесь к поставщику оборудования за технической поддержкой.

13. ГАРАНТИЙНЫЕ ОБЯЗАТЕЛЬСТВА



Поставщик гарантирует соответствие мешкозашивочной машины модели AURORA GK9-202 требованиям при соблюдении потребителем условий транспортировки, хранения, монтажа и эксплуатации, изложенных в Руководстве по эксплуатации.

Поставщик не отвечает за недостатки в работе мешкозашивочной машины модели Aurora GK9-202, если они произошли по вине потребителя или в результате нарушения правил хранения, монтажа и эксплуатации.

Гарантийный срок эксплуатации (включая хранение) - **6 месяцев**.

14. ПОДТВЕРЖДЕНИЕ БЕЗОПАСНОСТИ

МЕШКОЗАШИВОЧНАЯ МАШИНА Aurora GK9-202 соответствует требованиям технических регламентов и Директив ЕС:

	<p>Технического регламента таможенного союза ТР ТС 010/2011 «О безопасности машин и оборудования»;</p> <p>Технического регламента таможенного союза ТР ТС 004/2011 «О безопасности низковольтного оборудования»;</p> <p>Технического регламента таможенного союза ТР ТС 020/2011 «Электромагнитная совместимость технических средств»</p>
	<p>Продукция изготовлена в соответствии с Директивами</p> <p>2006/42/ЕС «Машины и механизмы»,</p> <p>2014/35/EU «Низковольтное оборудование»,</p> <p>2014/30/EU «Электромагнитная совместимость»</p>

Поставщик / компания, уполномоченная принимать претензии на территории Российской Федерации:
 ООО «Промшвейтех», 195027, г. Санкт-Петербург, ул. Магнитогорская, д. 23, корпус 1, литер А, пом. 2Н, офис 102А.
 Тел.: 8 (812) 655-67-35

Сделано в Китае.

AURORA

aurora.ru