



# РУКОВОДСТВО ПО ЭКСПЛУАТАЦИИ

ПРЯМОСТРОЧНАЯ ПРОМЫШЛЕННАЯ ШВЕЙНАЯ МАШИНА  
**AURORA S1/S1-H**



тех.  
поддержка



[aurora.ru](http://aurora.ru)

## **РУКОВОДСТВО ПО ЭКСПЛУАТАЦИИ**

Перед тем, как приступить к эксплуатации машины, пожалуйста, внимательно прочтите настоящее руководство по эксплуатации.

Чтобы быстро получить всю необходимую информацию, храните руководство под рукой.

### **ПРЯМОСТРОЧНАЯ ПРОМЫШЛЕННАЯ ШВЕЙНАЯ МАШИНА AURORA S1/S1-H.**

Благодарим вас за покупку швейной машины бренда Aurora.

#### **ВНИМАНИЕ**

При работе на промышленных швейных машинах нормальным является положение, когда оператор находится непосредственно перед подвижными частями машины, такими как игла и нитепротягиватель.

Важно! Всегда существует опасность травмирования этими частями.

## Содержание

1. ИНСТРУКЦИЯ ПО ТЕХНИКЕ БЕЗОПАСНОСТИ.....	4
2. УСТАНОВКА МАШИНЫ.....	5
3 ШИТЬЕ.....	5
4. ОЧИСТКА.....	6
5. ТЕХНИЧЕСКОЕ ОБСЛУЖИВАНИЕ И ОСМОТР.....	6
6. ТЕХНИЧЕСКИЕ ХАРАКТЕРИСТИКИ МАШИНЫ.....	7
7. УСТАНОВКА И РЕГУЛИРОВКА ПЕДАЛИ СТОЛА (РИС. 2).....	7
8. ПОДКЛЮЧЕНИЕ РАЗЪЕМОВ ИНТЕРФЕЙСА (РИС. 3).....	8
9. УСТАНОВКА МАСЛЯНОГО ПОДДОНА (РИС. 4).....	8
10. ПОДКЛЮЧЕНИЕ ГОЛОВЫ МАШИНЫ (РИС. 6).....	9
11. РЕГУЛИРОВКА КОЛЕНПОДЪЕМНИКА (РИС. 7, 8).....	9
12. УСТАНОВКА СТОЙКИ ДЛЯ БОБИН (РИС. 9).....	9
13. СМАЗКА.....	10
14. УСТАНОВКА ИГЛЫ (РИС. 12, 13).....	11
15. ЗАПРАВКА НИЖНЕЙ НИТИ (РИС. 14).....	11
16. РЕГУЛИРОВКА ДЛИНЫ СТЕЖКА (РИС. 15).....	11
17. РЕГУЛИРОВКА ДАВЛЕНИЯ ПРИЖИМНОЙ ЛАПКИ (РИС. 16).....	11
18. РЕГУЛИРОВКА ВЫСОТЫ ПРИЖИМНОЙ ЛАПКИ (РИС. 16 И 17).....	12
19. ПОДЪЕМ ЛАПКИ (РИС. 18).....	12
20. ЗАПРАВКА НИТИ МАШИНЫ (РИС. 19).....	12
21. НАТЯЖЕНИЕ НИТИ (РИС. 20).....	13
22. КОМПЕНСАТОРНАЯ ПРУЖИНА (РИС. 21).....	13
23. РЕГУЛИРОВКА КОЛИЧЕСТВА НИТИ ПОСЛЕ РЕГУЛЯТОРА НАТЯЖЕНИЯ (РИС. 22).....	14
24. РЕГУЛИРОВКА ВЫСОТЫ ЗУБЧАТОЙ РЕЙКИ (РИС. 23).....	14
25. РЕГУЛИРОВКА УГЛА НАКЛОНА ЗУБЧАТОЙ РЕЙКИ (РИС. 24).....	15
26. СИНХРОНИЗАЦИЯ ИГЛЫ И ЧЕЛНОКА (РИС. 25).....	15
27. РЕГУЛИРОВКА СМАЗКИ ЧЕЛНОЧНОГО УСТРОЙСТВА.....	16
28. ПОИСК И УСТРАНЕНИЕ НЕИСПРАВНОСТЕЙ.....	17
29. ПРОБЛЕМЫ СО СТРОЧКОЙ.....	18
30. ИНСТРУКЦИЯ К ПАНЕЛИ УПРАВЛЕНИЯ.....	20
31. СПИСОК ПАРАМЕТРОВ.....	20
32. ВОЗМОЖНЫЕ ОШИБКИ.....	21
33. ГАРАНТИЙНЫЕ ОБЯЗАТЕЛЬСТВА.....	22
34. ПОДТВЕРЖДЕНИЕ БЕЗОПАСНОСТИ.....	22

# 1. ИНСТРУКЦИЯ ПО ТЕХНИКЕ БЕЗОПАСНОСТИ

## Указания по безопасности

### ОПАСНО ⚠

Перед тем, как открыть крышку блока управления, обесточьте машину (выньте вилку сетевого шнура из розетки).

После этого подождите 5 минут. Прикосновение к токоведущим частям, находящимся под напряжением, может привести к серьезной травме.

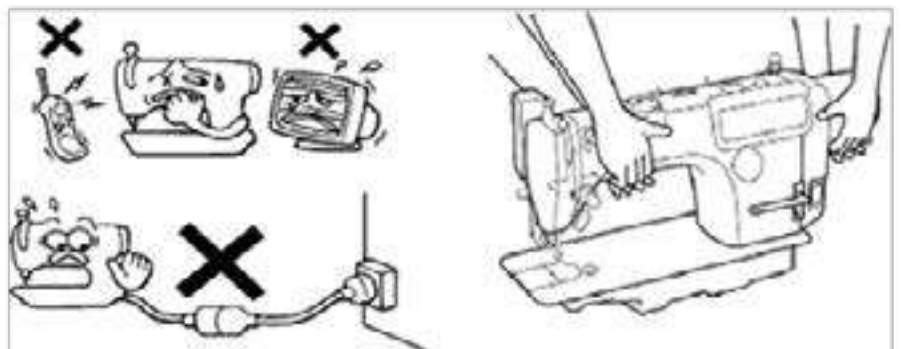
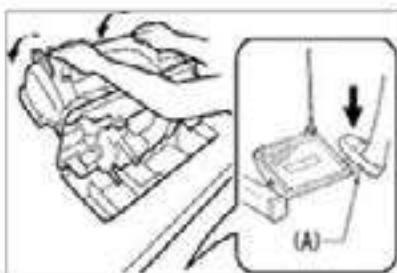
### ВНИМАНИЕ ⚠

Не допускайте попадания горючих веществ в швейную машину. Это может привести к воспламенению, электротравме или сбоям в работе машины.

В случае попадания горючих веществ в швейную машину (голова, блок управления машины) немедленно обесточьте машину и обратитесь за помощью в официальный сервисный центр либо к квалифицированным механикам.

## Требования к условиям эксплуатации

1. Швейную машину следует эксплуатировать в помещениях, свободных от источников сильных электромагнитных помех, таких как помехи, создаваемые мощными электрическими приборами или помехи, вызванные разрядами статического электричества. Источники высокого напряжения могут вызывать сбои в работе машины. Колебания напряжения в электросети не должны превышать  $\pm 10\%$  номинального напряжения питания машины. Более значительные колебания напряжения могут вызывать сбои в работе машины.
2. Не устанавливайте швейную машину вблизи других электронных устройств, таких как телевизор, радиоприемник или беспроводные телефоны. Во время работы машина может создавать помехи, нарушающие их работу.
3. Сетевой шнур машины должен быть включен непосредственно в розетку. Использование удлинителей не рекомендуется – это может вызвать проблемы в работе машины.
4. Мощность источника питания должна быть больше номинальной мощности, потребляемой машиной. Недостаточная мощность источника питания может вызывать сбои в работе машины.
5. Температура окружающего воздуха при эксплуатации машины должна находиться в пределах от  $+5$  до  $+35^{\circ}\text{C}$ . Более высокие или низкие температуры могут стать причиной сбоев в работе машины.
6. Относительная влажность окружающего воздуха при эксплуатации машины должна находиться в пределах от 45 до 85%. Образование конденсата на деталях машины не допускается. Чрезмерно высокая или низкая относительная влажность и образование конденсата могут стать причинами сбоев в работе машины.
7. В случае грозы обесточьте машину (выньте вилку сетевого шнура из розетки). Молнии могут вызывать сбои в работе машины.



## 2. УСТАНОВКА МАШИНЫ

Установку машины должен производить квалифицированный механик.

- При необходимости выполнить какие-либо электротехнические работы обратитесь к официальному представителю компании AURORA или квалифицированному электрику.
  - Вес швейной машины составляет приблизительно 32 кг. Установку машины следует производить как минимум вдвоем. Переносить машину следует взявшись за рукав и шкив машины, как показано на иллюстрации. Не беритесь за какие-либо иные части машины – это может привести к ее повреждению.
  - Не включайте сетевой шнур машины в розетку до тех пор, пока установка машины не будет завершена. При случайном нажатии педали машина может прийти в действие, что может привести к травме.
  - Перед включением или выключением сетевого шнура в/из розетки убедитесь, что выключатель машины находится в положении ВЫКЛ. В противном случае возможно повреждение машины.
  - Выполните заземление. В случае плохого заземления или его отсутствия вы рискуете получить серьезную травму. Кроме того, в этом случае возможны проблемы в работе машины.
  - Закрепляя провода внутри корпуса машины, не перегибайте их и не пережимайте излишне кабельными стяжками. Это может привести к повреждению проводов, возгоранию или электротравме.
  - Если рабочий стол машины оборудован роликами, их следует заблокировать на время сборки / установки / работы машины, использовать их рекомендуется исключительно для перемещения собранной машины из одного места в другое.
  - Закрепите стол таким образом, чтобы он не мог сдвинуться с места при отклонении головы машины назад или ее возврате в рабочее положение. Если стол сдвигается с места во время работы, это может стать причиной травмы.
  - Отклонять голову машины назад или возвращать ее в рабочее положение следует двумя руками. Если вы будете делать это одной рукой, рука может соскользнуть, в результате чего вы можете получить травму.
1. Отклонение головы машины назад: удерживая стол ногой таким образом, чтобы он не сдвинулся с места, возьмитесь за рукав машины двумя руками и отклоните голову машины назад.
  2. Возврат головы машины в нормальное положение: уберите со стола все инструменты и посторонние предметы, которые могут закрывать установочные отверстия в рабочем столе. Придерживая машину с торца левой рукой, осторожно верните голову машины в нормальное положение.
- При обращении со смазочными материалами, во избежание их попадания в глаза или на кожу, пользуйтесь защитными очками и перчатками. Попадание смазочных материалов в глаза, на кожу или внутрь может вызвать раздражение, рвоту или расстройство желудка. При необходимости обратитесь в медицинское учреждение за помощью. Храните смазочные материалы в недоступном для детей месте!

## 3. ШИТЬЁ

К работе на машине допускаются только операторы, прошедшие курс обучения по безопасной эксплуатации.

- Работая на машине, пользуйтесь защитными очками. В случае поломки иглы ее обломок может попасть в глаз и причинить серьезную травму.
- Выключайте машину каждый раз в следующих случаях: перед заправкой нитей, при замене шпули и иглы, при оставлении машины без присмотра.

- Перед тем, как приступить к работе, установите все защитные и предохранительные устройства. Эксплуатация машины без этих устройств может привести к травме.
- Во время работы не дотрагивайтесь до подвижных частей машины и не прижимайте к ним никаких посторонних предметов. Это может привести к травме или повреждению машины.
- При возникновении неисправности во время работы или появлении ненормального шума или запаха, немедленно прекратите работу и обесточьте машину. Обратитесь в официальный сервисный центр или к квалифицированному механику.

#### **4. ОЧИСТКА**

- Обесточьте машину перед выполнением очистки. В противном случае, при случайном нажатии педали машина может прийти в действие, что может привести к травме.
- Закрепите стол таким образом, чтобы он не мог сдвинуться с места при отклонении головы машины назад, или ее возврате в рабочее положение. Если стол сдвинется с места во время работы, это может стать причиной травмы.
- Отклонять голову машины назад или возвращать ее в рабочее положение следует двумя руками. Если вы будете делать это одной рукой, рука может соскользнуть, в результате чего вы можете получить травму.

#### **5. ТЕХНИЧЕСКОЕ ОБСЛУЖИВАНИЕ И ОСМОТР**

Техническое обслуживание и осмотр машины должны выполняться только квалифицированным механиком.

- Для выполнения технического обслуживания и осмотра электрооборудования обратитесь в официальный сервисный центр или к квалифицированному электрику.
- Если какие-либо предохранительные устройства были сняты для выполнения регулировки или очистки, установите их на место и проверьте их работоспособность перед тем как продолжить работу.
- Закрепите стол таким образом, чтобы он не мог сдвинуться с места при отклонении головы машины назад или ее возврате в рабочее положение. Если стол сдвинется с места во время работы, это может стать причиной травмы. Отклонять голову машины назад или возвращать ее в рабочее положение следует двумя руками. Если вы будете делать это одной рукой, рука может соскользнуть, в результате чего вы можете получить травму.
- Обесточивайте машину каждый раз в следующих случаях: при выполнении технического обслуживания, осмотра или регулировки; при замене расходных или быстроизнашивающихся частей, при оставлении машины без присмотра.
- Перед тем как снимать крышку двигателя, обесточьте машину и подождите не менее одной минуты. Прикосновение к горячему двигателю или его кронштейну может привести к ожогу.

## 6. ТЕХНИЧЕСКИЕ ХАРАКТЕРИСТИКИ

		S-1	S-1H
Применение		Для легких и средних материалов	Для тяжелых материалов
Макс. скорость шитья		3700 ст/мин	3700 ст/мин
Макс. длина стежка		5 мм	7 мм
Высота подъема прижимной лапки	Подъемным рычагом	5 мм	6 мм
	Колено-подъемником	10 мм	10 мм
Тип иглы		DBx1	DPx5
Двигатель		Серводвигатель переменного тока (4-полюсный, 550 Вт) Частота тока 50Гц Напряжение 220В	

## 7. УСТАНОВКА И РЕГУЛИРОВКА ПЕДАЛИ СТОЛА (РИС. 2)

### Рис. 2:

- (1) Контроллер скорости
- (2) Соединительная тяга
- (3) Педаль
- (4) Регулировочный винт соединительной тяги
- (5) Шток соединительной тяги

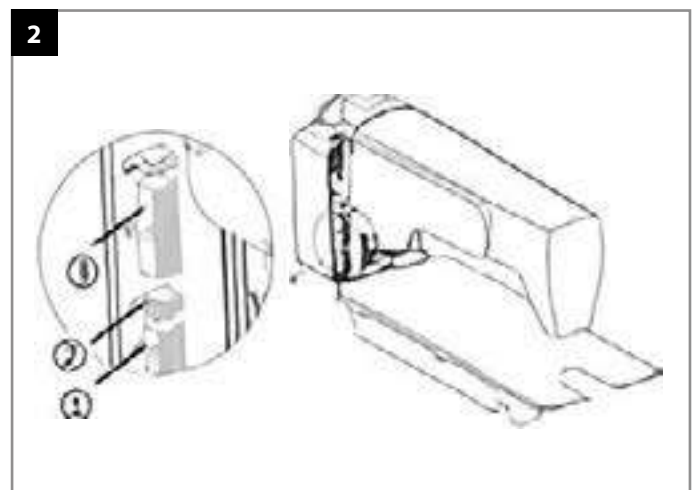
### Установка соединительной тяги.

Перемещайте педаль (3) вправо или влево как это отмечено стрелкой на Рис. 2 таким образом, чтобы тяга и двигатель располагались по прямой линии.

### Регулировка угла наклона педали.

Угол наклона педали регулируется за счет изменения длины соединительной тяги.

Ослабьте регулировочный винт (4) и отрегулируйте длину соединительной тяги путем перемещения штока соединительной тяги (5) вверх или вниз.



## 8. ПОДКЛЮЧЕНИЕ РАЗЪЕМОВ ИНТЕРФЕЙСА (РИС. 3)

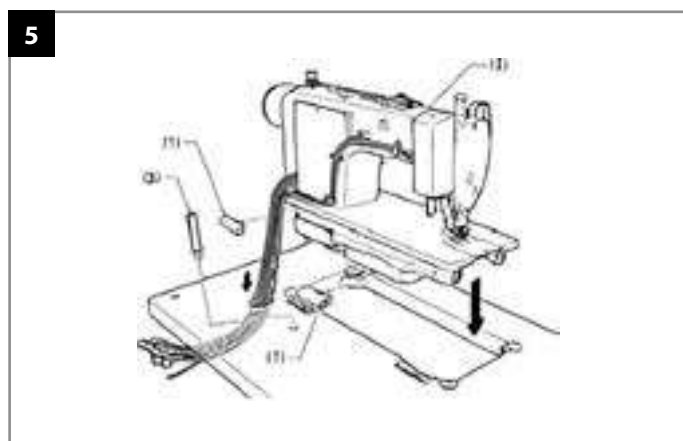
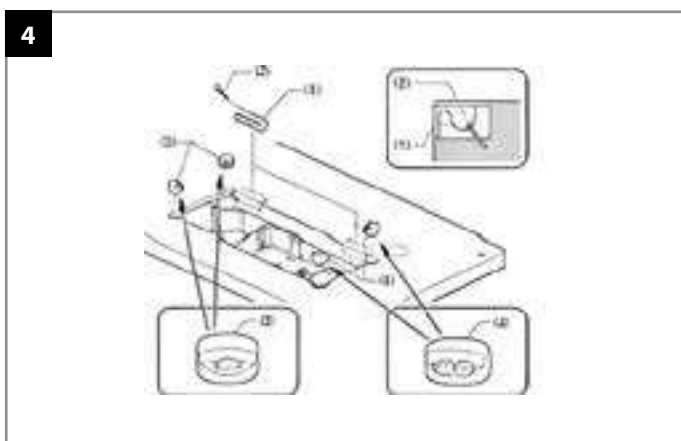
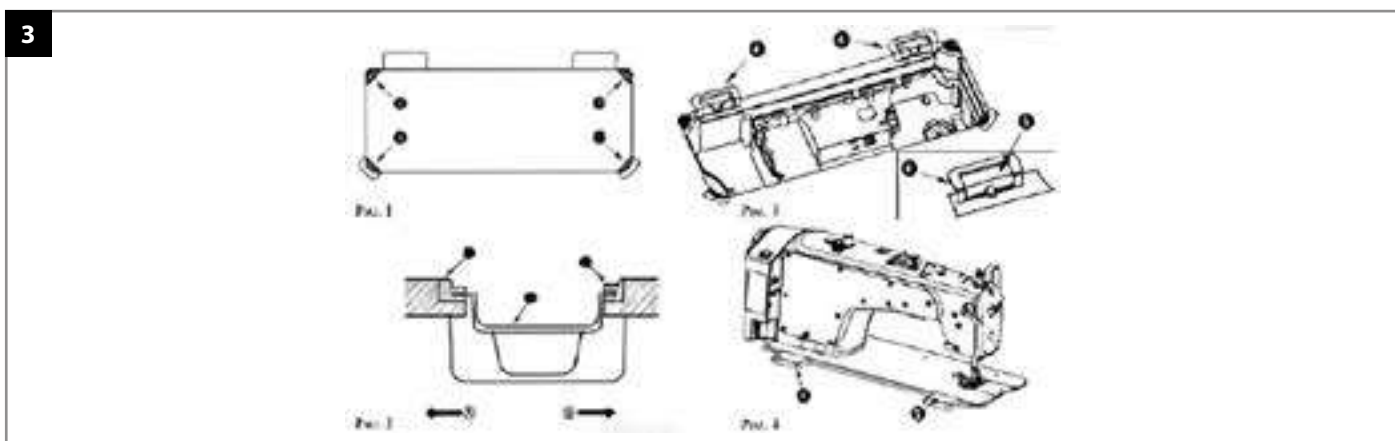
**Рис. 3:**

- (1) Разъем подключения контроллера педали
- (2) Разъем подключения коленоподъемника
- (3) Разъем подключения головы машины

Педаля, коленоподъемник и голова устройства подключаются к соответствующим разъемам в задней части корпуса машины, как показано на Рис. 3. Убедитесь, что вилка плотно вставлена в разъем.

## 9. УСТАНОВКА МАСЛЯНОГО ПОДДОНА (РИС. 4)

Сначала установите держатель и резиновые прокладки масляного поддона в четыре угла, а затем установите поддон на подставку и стол. Как показано на Рис. 4 (1, 2, 3, 4) убедитесь, что прокладки установлены в соответствии с рисунком.



Поставьте голову машины на стол и соедините петли на машине с крючками на соответствующих прокладках.

Резиновые прокладки **Рис. 5:**

- (1) Резиновые прокладки (2 шт.)
- (2) Гвозди (4 шт.)
- (3) Резиновые прокладки головы машины, передние (2 шт.)
- (4) Резиновые прокладки головы машины, задние (2 шт.)

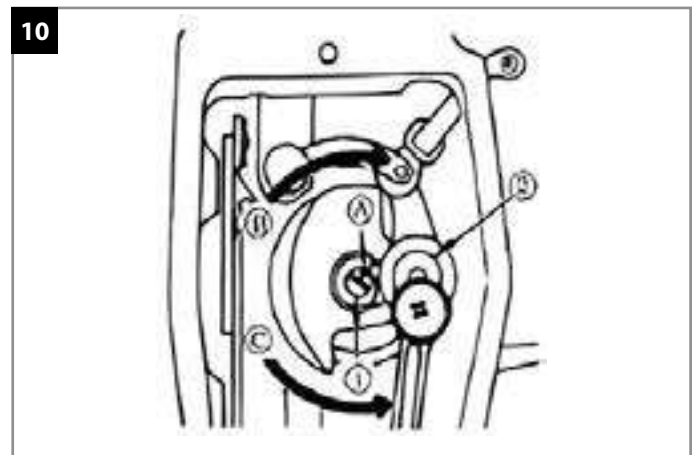
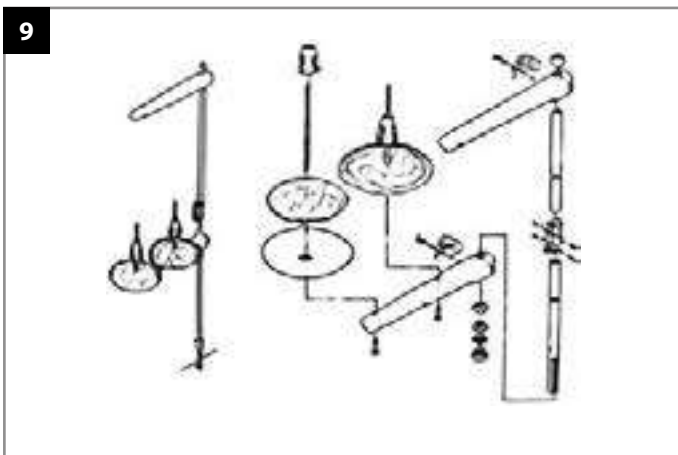
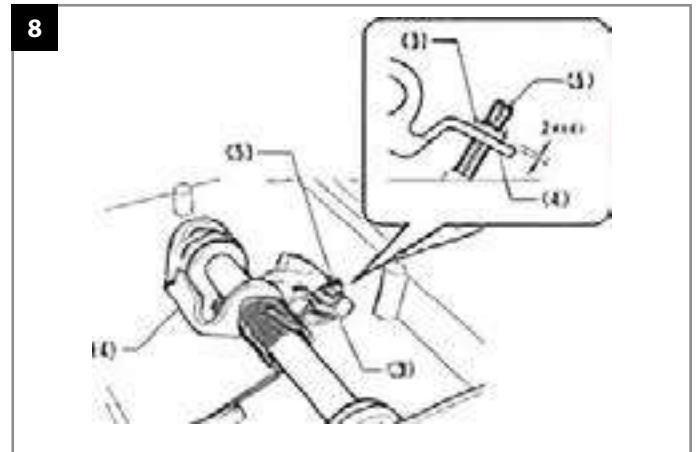
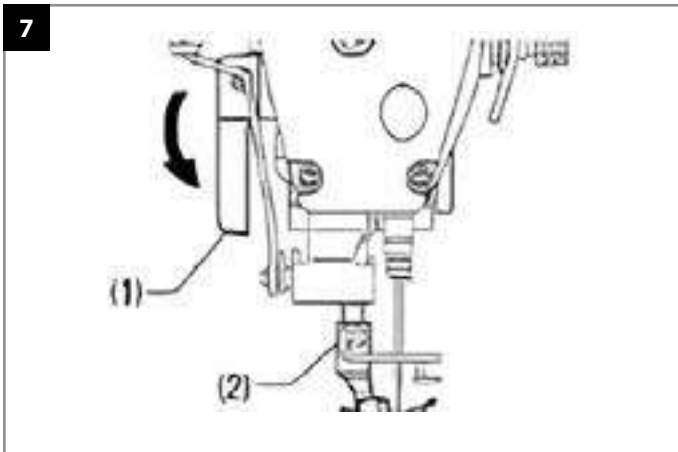
## 10. ПОДКЛЮЧЕНИЕ ГОЛОВЫ МАШИНЫ (РИС. 6)

(1) Петля (2 шт.)

(2) Голова машины

(3) Опора головы машины

- Объедините все провода и пропустите их через отверстие в рабочем столе
- Вставьте опору головы машины в отверстие в рабочем столе до упора. В случае, если опора будет вставлена не до конца, при отклонении головы машины назад она будет нестабильно держаться на опоре.



## 11. РЕГУЛИРОВКА КОЛЕНПОДЪЕМНИКА (РИС. 7, 8)

1. Поверните шкив машины так, чтобы зубчатая рейка находилась ниже верхней стороны игольной пластины
2. Опустите прижимную лапку (2) при помощи рычага подъема лапки (1)
3. Ослабьте гайку (3)
4. Поворачивайте винт (5) вправо/влево таким образом, чтобы величина люфта при легком нажатии на коленоподъемник между пластиной коленоподъемника и ножкой грибка составляла приблизительно 2 мм.
5. Надежно затяните гайку (3).

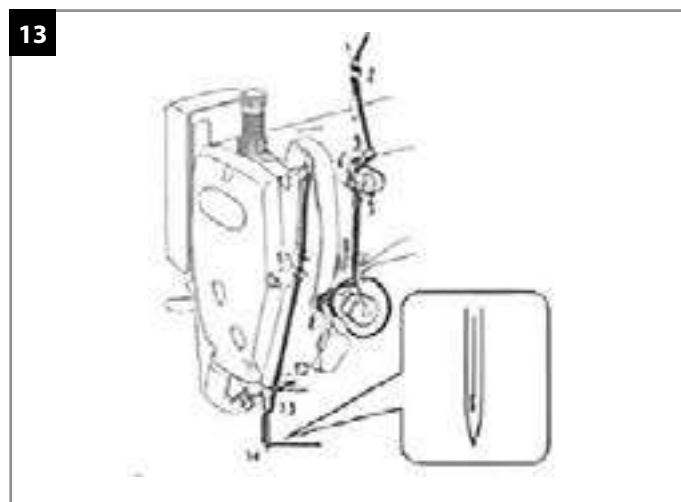
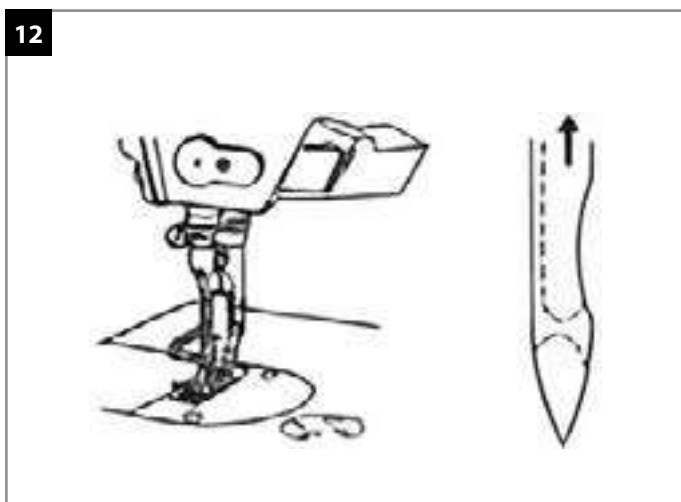
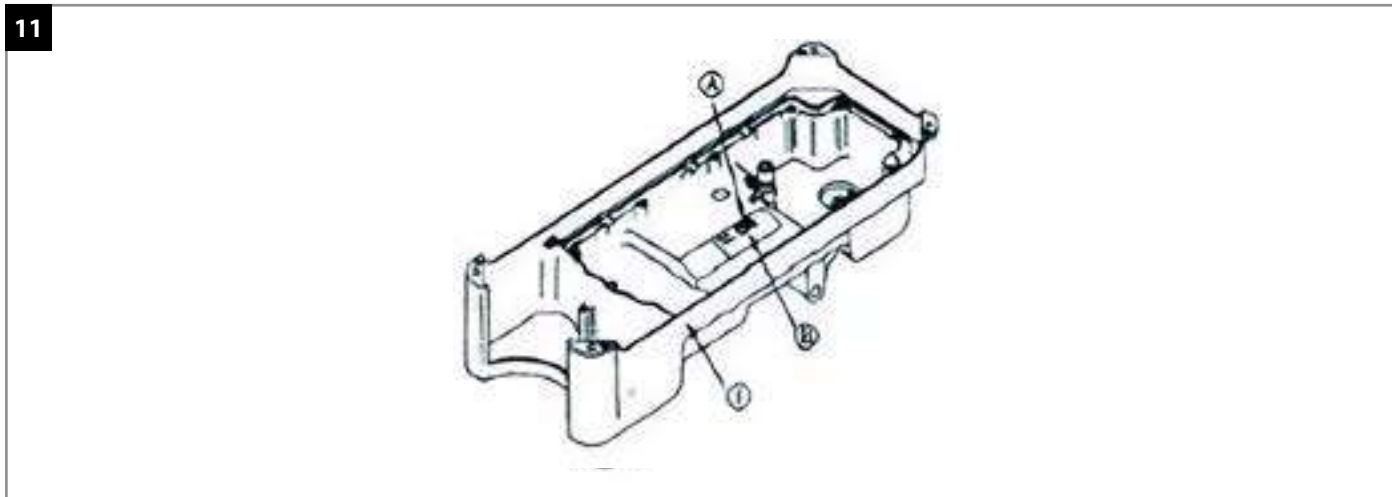
## 12. УСТАНОВКА СТОЙКИ ДЛЯ БОБИН (РИС. 9)

Произведите сборку бобиной стойки согласно Рис. 9

## 13. СМАЗКА (РИС. 10, 11)

### ВНИМАНИЕ ⚠

Обесточьте машину перед началом работы во избежание несчастного случая, вызванного внезапным запуском швейной машины. Смазочные материалы, используемые в швейной промышленности, могут приводить к аллергическим явлениям у обслуживающего персонала. При выполнении процедуры смазки необходимо соблюдать правила личной гигиены и промышленной санитарии.



**Рис. 10**

1. Смажьте область рычага нитепритягивателя (1), предварительно ослабив винт крепления.
2. С помощью винта (1), отрегулируйте количество поступающего масла на фителя механизмов нитепритягивателя и игловодителя. (избыточное количество масла приведет к течи масла по игловодителю).

**Рис. 11**

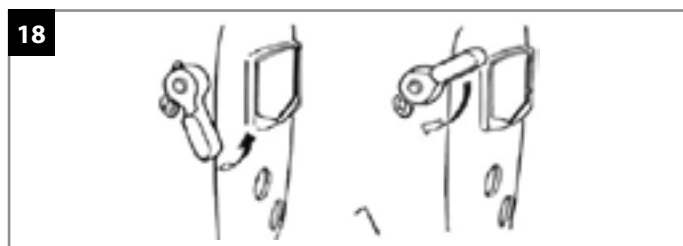
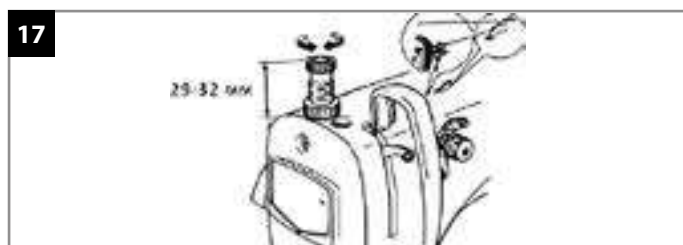
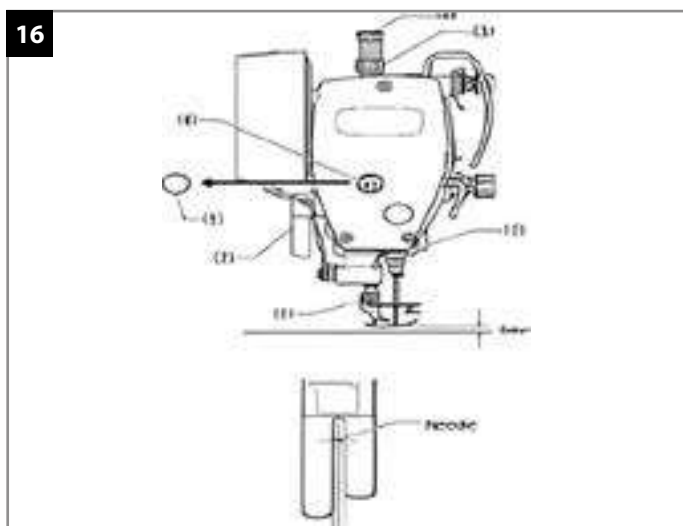
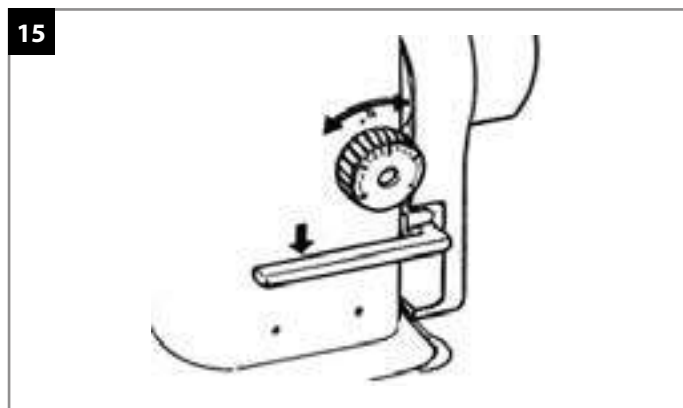
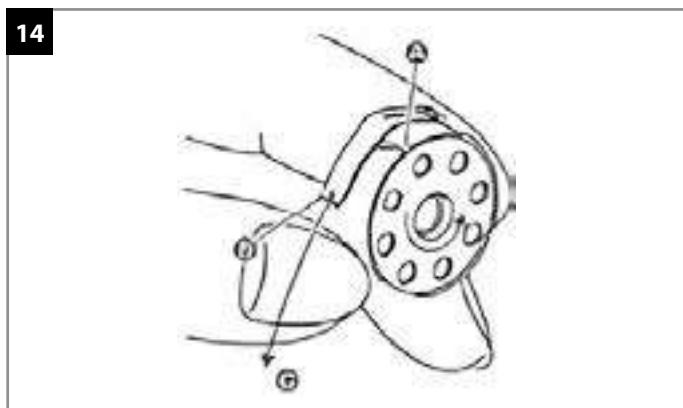
1. Залейте масло в поддон (1) до верхней отметки А.
2. Доливайте масло в поддон каждый раз, когда его уровень опускается ниже отметки В.
3. Работая на машине, следите за разбрызгиванием масла в масляном глазке (2).
4. Количество разбрызгиваемого масла не связано с общим количеством масла в машине.

Если машина запускается впервые или после продолжительного перерыва, в течение 10 минут работайте на скорости не выше 3 000 – 3 500 об/мин.

## 14. УСТАНОВКА ИГЛЫ (РИС. 12, 13)

### ВНИМАНИЕ ⚠

Отключите питание перед началом работы во избежание несчастного случая, вызванного внезапным запуском швейной машины.



## 15. ЗАПРАВКА НИЖНЕЙ НИТИ (РИС. 14)

1. Пропустите нитку через отверстие для нити А и вытяните ее в направлении В (рис.8). Таким образом, нитка должна пройти под пружиной натяжения нитки и выйти из прорези В.
2. Проверьте, чтобы шпуля вращалась в направлении, указанном стрелкой, когда нитка вытягивается в направлении С.

## 16. РЕГУЛИРОВКА ДЛИНЫ СТЕЖКА (РИС. 15)

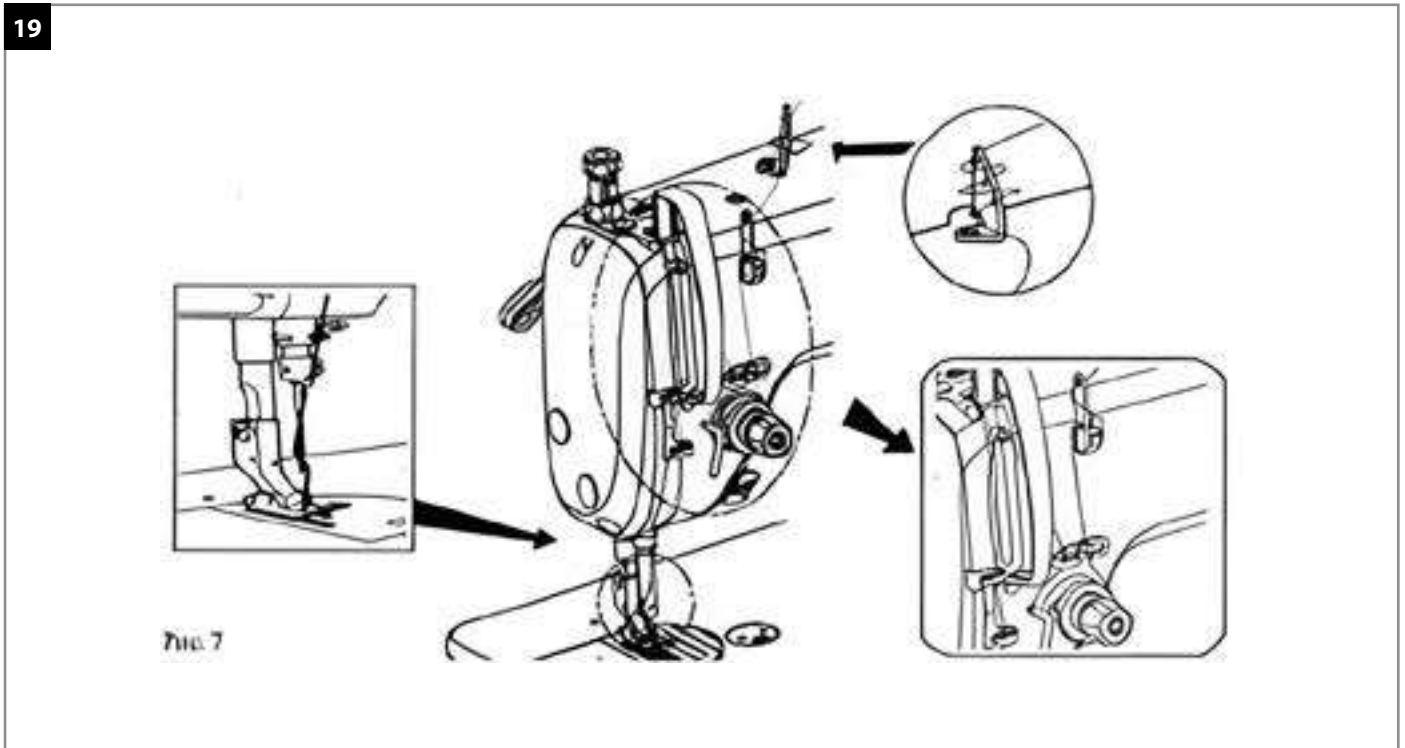
Чтобы отрегулировать длину стежка, нажмите на рычаг обратного хода и поверните регулятор длины стежка в нужном направлении.

## 17. РЕГУЛИРОВКА ДАВЛЕНИЯ ПРИЖИМНОЙ ЛАПКИ (РИС. 16)

Ослабьте контрагайку на винте прижима лапки(4) и отрегулируйте давление прижимной лапки. Регулировка производится поворотом винта против или по часовой стрелке. Затяните обратно контрагайку.

## 18. РЕГУЛИРОВКА ВЫСОТЫ ПРИЖИМНОЙ ЛАПКИ (РИС. 16 И 17)

19



Средняя высота прижимной лапки (1) – 6 мм., когда прижимная лапка поднята при помощи подъемного рычажка (2).

1. Ослабьте стопорную гайку (3) регулировочного винта (4) и поверните регулировочный винт (4) так, чтобы к прижимной лапке не прилагалось давление.
2. Поднимите подъемный рычажок (2). При этом прижимная лапка (1) так- же поднимется.
3. Снимите заглушку отверстия (5).
4. Ослабьте болт (6) и сдвиньте прижим (7) вверх или вниз настолько, чтобы прижимная лапка находилась на стандартной высоте 6 мм.
5. Затяните болт (6).
6. Установите на место заглушку отверстия (5).
7. Отрегулируйте давление прижимной лапки при помощи регулировочного винта (4) и затяните стопорную гайку (3).

## 19. ПОДЪЕМ ЛАПКИ (РИС. 18)

Ручной подъем лапки осуществляется рычагом, который расположен на корпусе швейной машины.

## 20. ЗАПРАВКА НИТИ МАШИНЫ (РИС. 19)

Заправьте нить в соответствии со схемой.

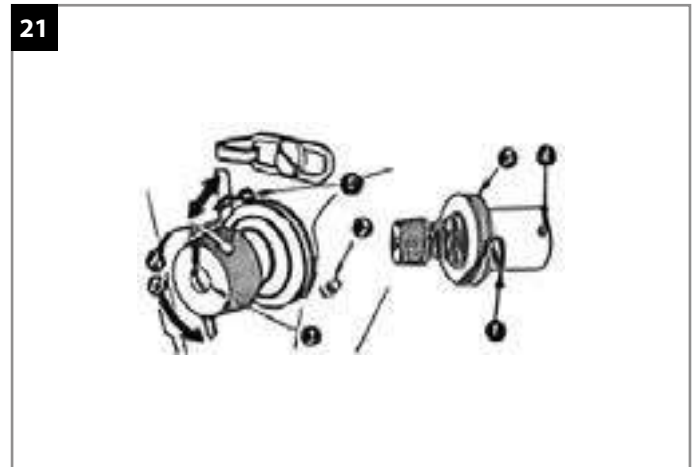
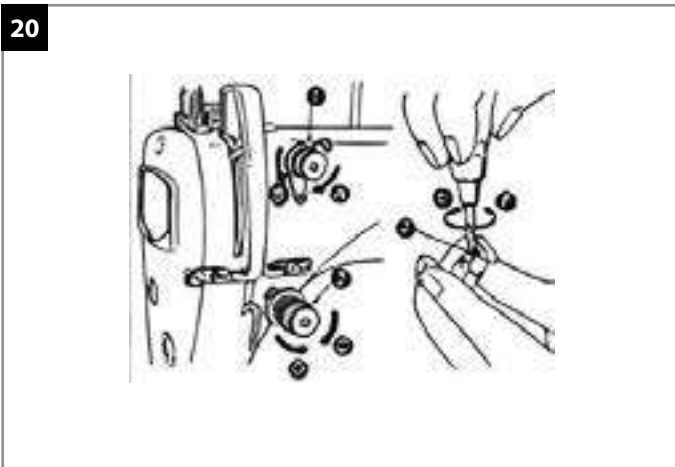
### **ВНИМАНИЕ** ⚠

Отключите питание перед началом работы во избежание несчастного случая, вызванного внезапным запуском швейной машины.

## 21. НАТЯЖЕНИЕ НИТИ (РИС. 20)

### Регулировка натяжения верхней нити

1. Вращайте регулятор (1) в направлении по часовой стрелке (в направлении А), чтобы уменьшить длину остатка нити после обрезки.
2. Вращайте регулятор (1) в направлении против часовой стрелки (в направлении В), чтобы увеличить длину остатка нити после обрезки.
3. Если повернуть регулятор нитенатяжителя (2) по часовой стрелке (в направлении С), то натяжение будет увеличено.



4. Если повернуть регулятор нитенатяжителя (2) против часовой стрелки (в направлении D), то натяжение будет ослаблено.

### Регулировка натяжения нижней нити

1. При вращении регулировочного винта (3) по часовой стрелке (в направлении E) натяжение нижней нити будет увеличено.
2. При вращении регулировочного винта (3) против часовой стрелки (в направлении F) натяжение нижней нити будет ослаблено.

## 22. КОМПЕНСАТОРНАЯ ПРУЖИНА (РИС. 21)

### Регулировка хода компенсаторной пружины (1)

3. Ослабьте установочный винт (2)
4. При вращении регулятора (3) по часовой стрелке (в направлении А), ход компенсаторной пружины будет увеличен.
5. При вращении регулятора против часовой стрелки (в направлении В), ход компенсаторной пружины будет уменьшен.

### Изменение давления пружины (1)

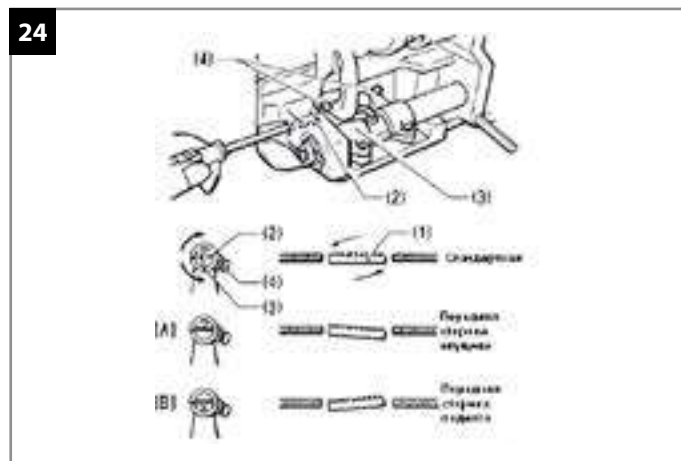
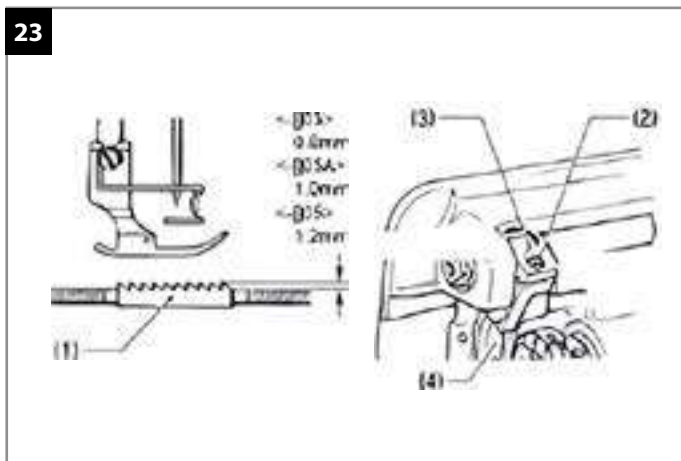
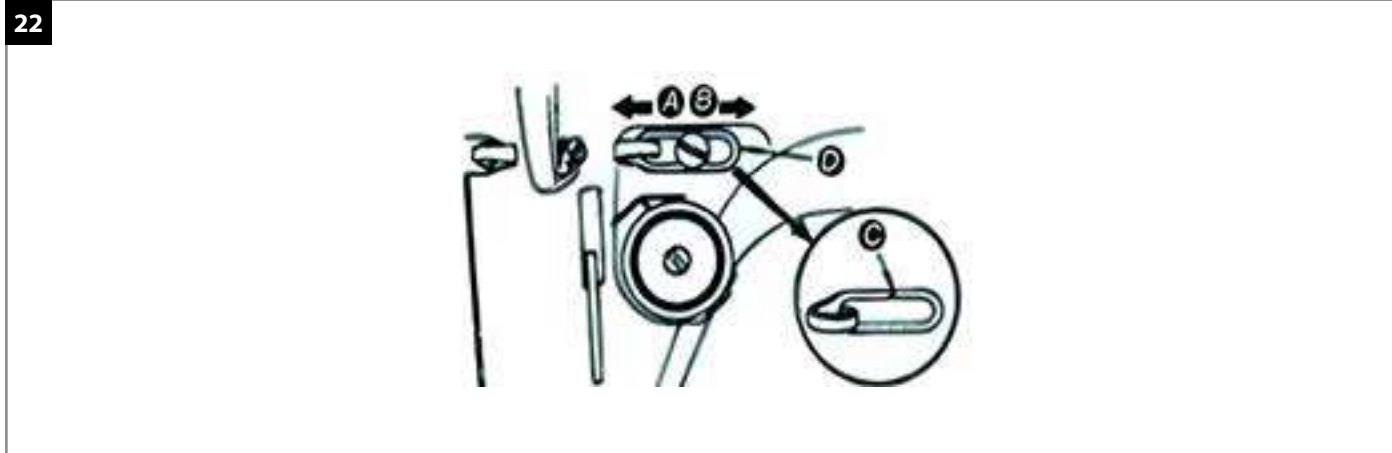
6. Ослабьте установочный винт 2 и снимите устройство натяжения нити (5).
7. Ослабьте установочный винт (4).
8. Если повернуть регулятор нитенатяжителя (3) по часовой стрелке (в направлении А), давление пружины будет увеличено.
9. Если повернуть регулятор (3) против часовой стрелки (в направлении В), давление пружины будет ослаблено.

## 23. РЕГУЛИРОВКА КОЛИЧЕСТВА НИТИ ПОСЛЕ РЕГУЛЯТОРА НАТЯЖЕНИЯ (РИС. 22)

### ВНИМАНИЕ ⚠

Отключите питание перед началом работы во избежание несчастного случая, вызванного внезапным запуском швейной машины.

1. При работе с тяжелыми материалами сместите нитенаправитель влево (в направлении А) для увеличения длины нити, выходящей из нитепритягивателя.



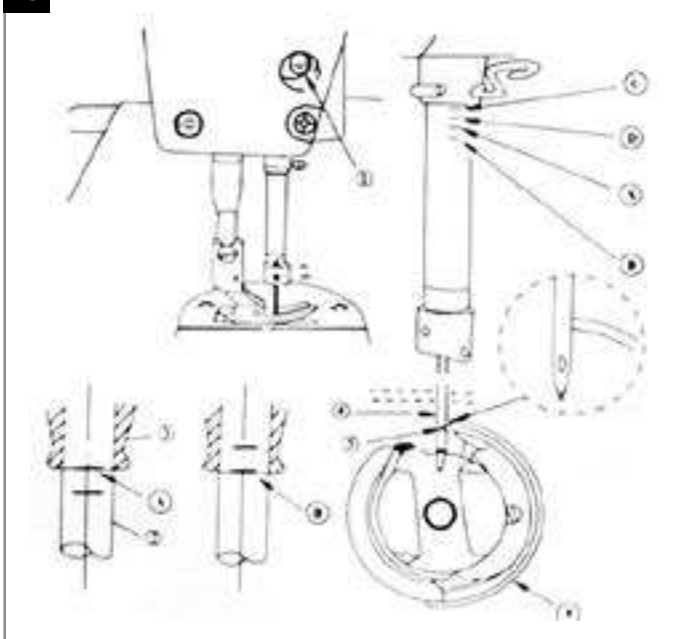
2. При работе с легкими и средними материалами сместите нитенаправитель (1) вправо (в направлении В) для уменьшения длины нити, выходящей из нитепритягивателя.
3. Как правило, нитенаправитель (1) располагается так, что метка С находится на одном уровне с центром винта.

## 24. РЕГУЛИРОВКА ВЫСОТЫ ЗУБЧАТОЙ РЕЙКИ (РИС. 23)

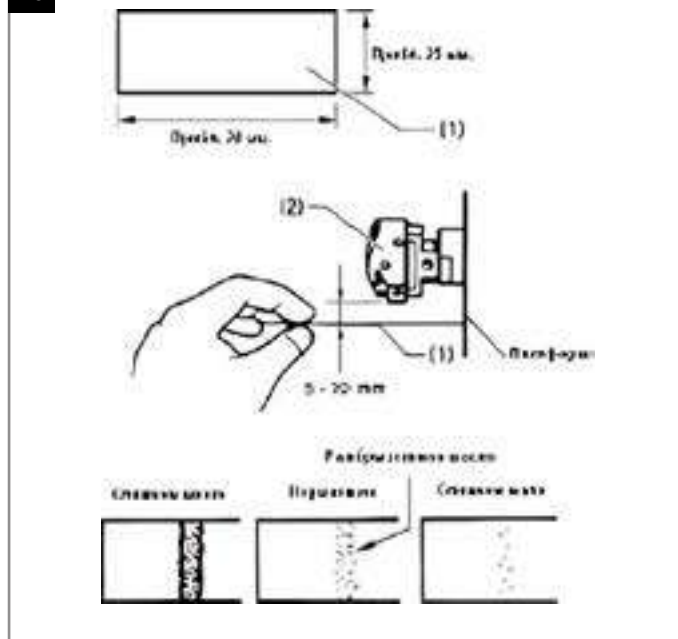
Стандартная высота зубчатой рейки – 0,8 мм. над поверхностью игольной пластинки для легких тканей; 1 мм. – для средних тканей; 1,2 мм. – для).

1. Поверните шкив машины так, чтобы зубчатая рейка поднялась в крайнее верхнее положение.
2. Отклоните головку машины назад.
3. Ослабьте винт (2).
4. Поворачивая коленчатый рычаг (3) сдвиньте кронштейн (4) вверх или вниз.
5. Затяните винт (2).

25



26



## 25. РЕГУЛИРОВКА УГЛА НАКЛОНА ЗУБЧАТОЙ РЕЙКИ (РИС. 24)

### Стандартный угол наклона зубчатой рейки

(1) является такой угол, когда в положении максимального подъема рейки над игольной пластинкой установочная метка «О» на валу (2) совмещена с коромыслом кронштейна (3) и зубчатой рейкой (1) расположена параллельно игольной пластинке.

1. Поворачивая шкив машины, установите зубчатую рейку (1) в крайнее верхнее положение.
  2. Отклоните головку машины назад.
  3. Ослабьте два установочных винта (4).
  4. Поверните вал (2) в пределах  $90^\circ$  относительно стандартного положения.
- \* во избежание сморщивания ткани опустите переднюю сторону зубчатой рейки (1). См. рис. А.
  - \* чтобы предотвратить проскальзывание материала, поднимите переднюю сторону зубчатой рейки (1). См. рис. В.
5. Затяните установочные винты (4).

### ПРИМЕЧАНИЕ

После регулировки угла наклона зубчатой рейки изменится высота ее подъема, поэтому ее следует отрегулировать еще раз.

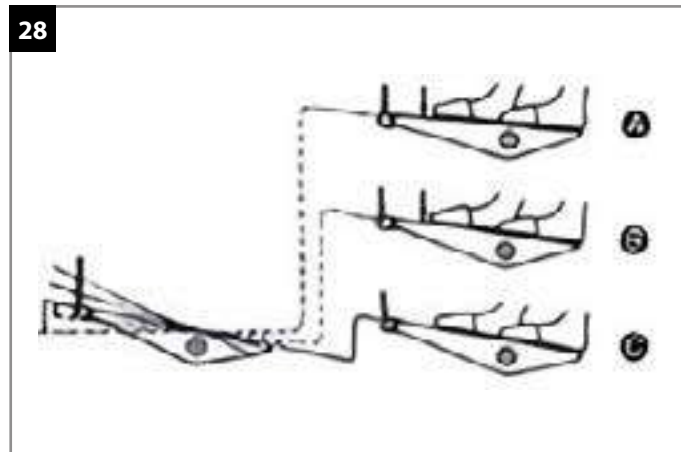
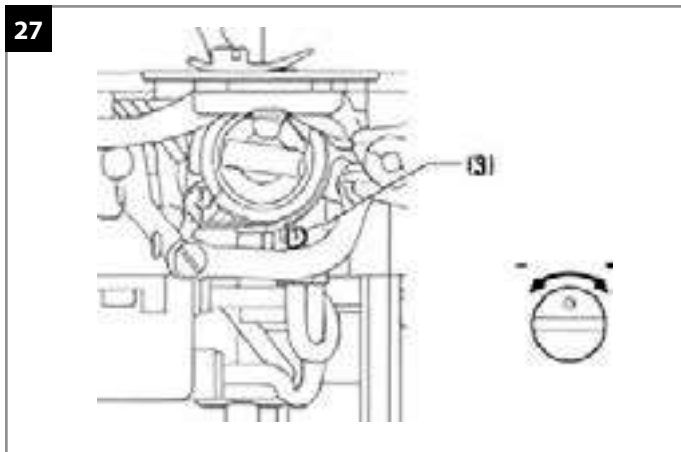
## 26. СИНХРОНИЗАЦИЯ ИГЛЫ И ЧЕЛНОКА (РИС. 25)

### Корректировка синхронизации иглы и челнока:

1. Поверните шкив таким образом, чтобы привести иглу в ее самую низкую точку, и ослабьте винт (1).
- \* Корректировка высоты иглы
2. Совместите маркер А иглы (2) с нижним концом иглодержателя (3), затем затяните винт (1).

\* Корректировка позиции челнока

3. Ослабьте два винта челнока, поверните шкив, и совместите маркер В иглы (2) с нижним концом иглодержателя (3).
4. После корректировок, упомянутых в выше, выравнивают точку лезвия челнока (5) с центром иглы (4). Проверить расстояние между иглой и челноком (0.06мм - 0.15мм), затем надежно затянуть винты.



## 27. РЕГУЛИРОВКА СМАЗКИ ЧЕЛНОЧНОГО УСТРОЙСТВА

### ВНИМАНИЕ ⚠

Проверяя количество смазки, не прикасайтесь к движущимся частям машины, таким как челночное устройство или механизм продвижения ткани. Это может привести к травме.

При замене челночного устройства или в случае изменения скорости шитья следует проверить количество подаваемого смазочного масла.

### Проверка количества смазочного масла (Рис. 26)

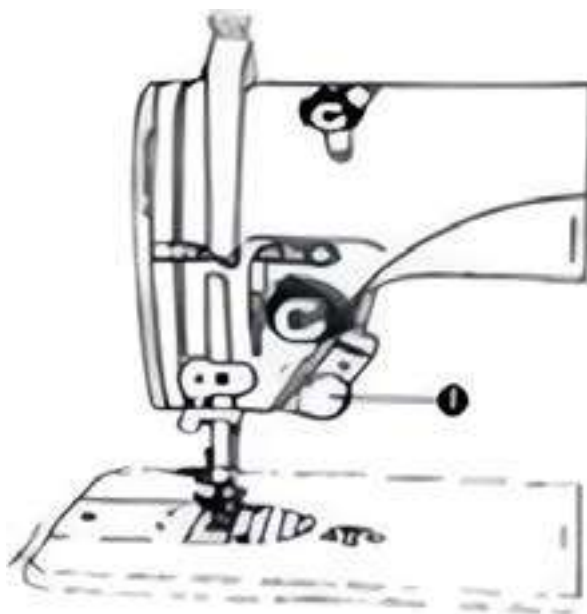
1. Снимите нить со всех точек от нитепритягивателя до иглы.
2. Поднимите прижимную лапку при помощи подъемного рычажка.
3. Приблизительно на 1 минуту запустите машину с нормальной скоростью шитья, без нити (таким же образом, как при нормальной работе).
4. Поместите бумажный листок (1) под челночное устройство (2). Затем запустите машину с нормальной скоростью на 8 секунд (для контрольного листка можно использовать бумагу любого типа).
5. Проверьте количество масла, разбрызганного на контрольный листок за это время. Если необходима регулировка, выполните ее, как описано ниже.

### Регулировка смазки (Рис. 27)

1. Отклоните головку машины назад.
2. Чтобы отрегулировать количество подаваемого смазочного масла, поверните регулировочный винт (3).

При повороте регулировочного винта (3) по часовой стрелке количество подаваемого масла увеличится; при повороте против часовой стрелки – уменьшится.

3. После работы машины в течение приблизительно двух часов проверьте количество подаваемого смазочного масла еще раз.



### Работа с педалью (Рис. 28)

1. Машина запускается и работает на малой скорости от легкого нажатия на ее передний край (B).
2. Для работы машины на более высокой скорости сильнее нажимайте на передний край педали (A).
3. Машина останавливается при возврате педали в исходное положение (C).

### Кнопка обратного хода (Рис. 29)

Принцип работы






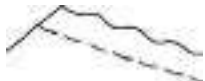
1. Машина переключается в режим обратного хода от нажатия на кнопку (1).
2. Машина продолжает работать в режиме обратного хода до тех пор, пока Вы удерживаете кнопку нажатой.
3. Машина вернется в стандартный режим после того, как Вы отпустите кнопку.


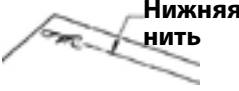



## 28. ПОИСК И УСТРАНЕНИЕ НЕИСПРАВНОСТЕЙ

Перед тем как обратиться в ремонтную службу, проверьте следующие варианты неисправностей и попытайтесь устранить их самостоятельно.

Если описанные ниже методы не дают результата, обесточьте машину и обратитесь к квалифицированному технику или по месту покупки машины.







## 29. ПРОБЛЕМЫ СО СТРОЧКОЙ

	Проблема	Возможная причина
1	<p>Не натянута верхняя нить</p> 	<p>Слишком слабое натяжение верхней нити, неверная заправка, нить выскочила из нитенатяжителя.</p> <ul style="list-style-type: none"> <li>Отрегулируйте натяжение верхней нити.</li> </ul> <p>Правильно ли отрегулирована синхронизация иглы и механизма подачи ткани.</p> <ul style="list-style-type: none"> <li>Отрегулируйте синхронизацию (увеличьте опережение иглы).</li> </ul>
2	<p>Не натянута нижняя нить</p> 	<p>Слишком слабое натяжение нижней нити, неверная заправка нити в шпульный колпачек, износ прижимной пружины.</p> <ul style="list-style-type: none"> <li>Отрегулируйте натяжение нижней нити, так чтобы при удержании кончика нити, колпачок с шпулей плавно опускались под своим весом.</li> </ul>
3	<p>На строчке появляются петли</p> 	<p>Заусенцы или иные дефекты на деталях прохода нити.</p> <ul style="list-style-type: none"> <li>Удалите заусеницы или иные дефекты.</li> <li>Проверьте не касается ли игла стенок прижимной лапки и отверстий в рейке.</li> <li>Проверить равномерность вращения шпули.</li> <li>Вытяните нижнюю нить и убедитесь в отсутствии рывков при вытягивании нити.</li> </ul>
4	<p>Пропуск стежков во время шитья</p> 	<ul style="list-style-type: none"> <li>Проверить правильность установки иглы</li> <li>Проверить правильно ли заправлена нить</li> <li>Заменить иглу</li> <li>Проверить давление прижимной лапки. Отрегулируйте давление прижимной лапки</li> <li>Установите более толстую иглу</li> <li>Проверить нижнее положение прижимной лапки. Она должна касаться зубчатой рейки. Отрегулируйте высоту прижимной лапки</li> <li>Отрегулируйте высоту игловодителя. Отрегулируйте зазор между иглой и кончиком челнока</li> </ul>
5	<p>Пропуск стежков в начале шитья</p> 	<p>Слишком сильное натяжение компенсаторной пружины .</p> <ul style="list-style-type: none"> <li>Уменьшите натяжение компенсаторной пружины</li> </ul> <p>Слишком большой рабочий диапазон компенсаторной пружины.</p> <ul style="list-style-type: none"> <li>Опустите компенсаторную пружину</li> </ul> <p>Слишком мала остаточная длина верхней нити после обрезки.</p> <ul style="list-style-type: none"> <li>Отрегулируйте натяжение нити</li> </ul> <p>Слишком мала остаточная длина нижней нити после обрезки.</p> <ul style="list-style-type: none"> <li>Если шпуля свободно проворачивается, замените пружину в шпульном колпачке</li> </ul> <p>Слишком большая скорость в начале шитья.</p> <ul style="list-style-type: none"> <li>Включите функцию плавного старта</li> </ul>
6	<p>Стягивание материала</p> 	<p>Слишком сильное натяжение верхней и /или нижней нити.</p> <ul style="list-style-type: none"> <li>Отрегулируйте натяжение нити.</li> </ul> <p>Слишком сильное натяжение компенсаторной пружины.</p> <ul style="list-style-type: none"> <li>Ослабьте компенсаторную пружину</li> </ul> <p>Слишком большой рабочий диапазон компенсаторной пружины.</p> <ul style="list-style-type: none"> <li>Опустите компенсаторную пружину</li> </ul> <p>Слишком сильное давление прижимной лапки.</p> <ul style="list-style-type: none"> <li>Отрегулируйте давление прижимной лапки.</li> <li>Отрегулировать угол наклона зубчатой рейки</li> </ul>

Проблема		Возможная причина
7	<p>Проскальзывание материала</p> 	<p>Слишком сильное давление прижимной лапки.</p> <ul style="list-style-type: none"> <li>Отрегулируйте давление прижимной лапки</li> </ul>
8	<p>Неравномерное натяжение нижней нити</p> 	<ul style="list-style-type: none"> <li>Проверить направление вращения шпули при вытягивании нижней нити</li> <li>Установите шпулю так, чтобы направление ее вращения было противоположно направлению вращения челнока</li> <li>На шпулю намотано слишком большое количество нити. Количество нити не должно превышать 80% вместимости шпули</li> </ul>  <ul style="list-style-type: none"> <li>Установите стопорную пружину на шпульном колпачке</li> <li>Проверить плавность вращения шпули. Если имеют место заедания, замените шпулю.</li> </ul>
9	<p>Обрыв верхней и/или нижней нити</p> 	<p>Погнута игла. Если игла погнута, ее следует заменить</p> <ul style="list-style-type: none"> <li>Проверить правильность установки иглы</li> <li>Проверить правильность заправки нити</li> <li>Отрегулируйте натяжение верхней или нижней нити</li> <li>Проверить челнок, зубчатую рейку и другие детали на наличие повреждений и заусенцев. В случае повреждения деталей замените поврежденные детали</li> </ul>
10	<p>Не выполняется обрезка нитей</p>	<p>Поврежден или изношен неподвижный или подвижный нож.</p> <ul style="list-style-type: none"> <li>Замените неподвижный или подвижный нож</li> </ul>
11	<p>Поломка иглы</p> 	<p>Во время шитья материал протягивается оператором со слишком большим усилием.</p> <ul style="list-style-type: none"> <li>Правильно установите иглу.</li> <li>Проверить синхронизацию иглы и челнока</li> <li>Проверьте зазор между иглой и кончиком челнока.</li> </ul>
12	<p>После включения питания и нажатия педали машина не работает</p>	<p>Отсоединился разъем питания от блока управления.</p> <ul style="list-style-type: none"> <li>Проверьте подключение разъема</li> </ul>
13	<p>Машина не шьет с высокой скоростью</p>	<ul style="list-style-type: none"> <li>Задайте более высокое значение максимальной скорости шитья</li> </ul>
14	<p>На дисплее панели управления ничего не появляется</p>	<p>Отсоединился разъем питания от блока управления.</p> <ul style="list-style-type: none"> <li>Проверьте подключение разъема</li> </ul> <p>Отсоединился разъем панели управления внутри блока управления.</p> <ul style="list-style-type: none"> <li>Проверьте подключение разъема</li> </ul>

## 30. ИНСТРУКЦИЯ К ПАНЕЛИ УПРАВЛЕНИЯ

### Описание кнопок панели управления

Наименование	Кнопка	Обозначение
Параметры		Нажмите эту клавишу, чтобы войти или выйти из режима редактирования параметров.
Сохранение		Для проверки и сохранения значения выбранного параметра: после выбора параметра нажмите эту кнопку, чтобы проверить и/или изменить его, после изменения значения параметра, нажмите эту кнопку, чтобы выйти и сохранить параметр.
Вверх		1. Увеличение номера выбираемого параметра. 2. Кнопка увеличения значения параметра. 3. Увеличение скорости.
Вниз		1. Уменьшение номера выбираемого параметра. 2. Кнопка уменьшения значения параметра. 3. Уменьшение скорости.
Положение иглы		Выбор положения иглы (верх/низ)
Плавный старт		Вкл/выкл параметра плавный старт

## 31. СПИСОК ПАРАМЕТРОВ

Для выхода в список параметров нажмите P и + одновременно. На экране отобразится P-00

№	Функция	Диапазон	Значение по умолчанию	Описание
P-02	Направление вращения двигателя	0-1	1	<b>0:</b> по часовой стрелке <b>1:</b> против часовой стрелки
P-03	Угол иглы	6-18	12	
P-04	начальная скорость шитья	200-800 об/м	250	
P-05	скорость ускорения/замедления	300-1200	850	
P-06	Счетчике проколов	0-999	0	
P-07	Автоматическое поднятие иглы при включении питания		0	<b>0:</b> выкл <b>1:</b> вкл
P-08	Режим коррекции стежка		1	<b>0:</b> выкл <b>1:</b> один стежок <b>2:</b> половина стежка

№	Функция	Диапазон	Значение по умолчанию	Описание
P-09	Защита машины	0: выкл 1: вкл	0	0: по часовой стрелке 1: против часовой стрелки
P-10	Автоматическое тестовое шитье	0: откл 1: автоматическое.	0	
P-13	Регулировка верхнего положения иглы	0-17	1	
P-14	Ограничение по току	50-500	350	
P-15	Верхнее позиционирование	0: нет 1: позиционирование	1	

## 32. ВОЗМОЖНЫЕ ОШИБКИ

№	Название	Причина
Er01	Ошибка позиционирования	Зазор между шкивом и защитной крышкой слишком велик; Нарушено соединение; Неисправность мотора; Неисправность Энкодера.
Er02	Ошибка блока управления скоростью	Нарушен контакт; Неисправность регулятора.
Er03	Ошибка фазы или Холла	Нарушено соединение; Неисправность мотора; Неисправность Энкодера.
Er04	Ошибка вращения двигателя	Нарушено соединение; Перегрузка мотора.
Er05	Защита перегрузки по току	Нарушено соединение; Перегрузка мотора.
Er07	Ошибка контакта CPU	Нарушено соединение;
Er10	Защита при опрокидывании головы	Проверьте положение головы и не поврежден ли датчик опрокидывания головы.

### 33. ГАРАНТИЙНЫЕ ОБЯЗАТЕЛЬСТВА



Поставщик гарантирует соответствие прямострочной швейной машины AURORA S1/S1-H требованиям при соблюдении потребителем условий транспортировки, хранения, монтажа и эксплуатации, изложенных в Руководстве по эксплуатации.

Поставщик не отвечает за недостатки в работе прямострочной швейной машины модели AURORA S1/S1-H, если они произошли по вине потребителя или в результате нарушения правил хранения, монтажа и эксплуатации

Гарантийный срок эксплуатации (включая хранение) - **12 месяцев**

### 34. ПОДТВЕРЖДЕНИЕ БЕЗОПАСНОСТИ

ПРЯМОСТРОЧНАЯ ШВЕЙНАЯ МАШИНА AURORA S1/S1-H соответствует требованиям технических регламентов и Директив ЕС:

	Технического регламента таможенного союза ТР ТС 010/2011 «О безопасности машин и оборудования»;  Технического регламента таможенного союза ТР ТС 004/2011 «О безопасности низковольтного оборудования»;  Технического регламента таможенного союза ТР ТС 020/2011 «Электромагнитная совместимость технических средств»
	Продукция изготовлена в соответствии с Директивами  2006/42/EC «Машины и механизмы»,  2014/35/EU «Низковольтное оборудование»,  2014/30/EU «Электромагнитная совместимость»

**Поставщик / компания, уполномоченная принимать претензии на территории Российской Федерации:**  
ООО «Промшвейтех», 195027, г. Санкт-Петербург, ул. Магнитогорская, д. 23, корпус 1, литер А, пом. 2Н, офис 102А. Тел.: 8 (812) 655-67-36

Сделано в Китае.



**AURORA**

[aurora.ru](http://aurora.ru)