



РУКОВОДСТВО ПО ЭКСПЛУАТАЦИИ

ДИСКОВЫЙ РАСКРОЙНЫЙ НОЖ
AURORA A-20



тех.
поддержка



aurora.ru

РУКОВОДСТВО ПО ЭКСПЛУАТАЦИИ

Перед тем, как приступить к эксплуатации дискового раскройного ножа, пожалуйста, внимательно прочтите настоящее руководство по эксплуатации.

Чтобы быстро получить всю необходимую информацию, храните руководство под рукой.

Благодарим вас за покупку дискового раскройного ножа бренда Aurora.

ВНИМАНИЕ ⚠

При работе с раскройным оборудованием избегайте контакта с подвижными частями.

Важно! Всегда существует опасность травмирования этими частями.

Содержание

1. ИНСТРУКЦИЯ ПО ТЕХНИКЕ БЕЗОПАСНОСТИ.....	4
2. МЕРЫ ПРЕДОСТОРОЖНОСТИ.....	4
3. РАБОТА С ЭЛЕКТРИЧЕСКИМ НОЖОМ.....	5
4. ОЧИСТКА.....	5
5. ТЕХНИЧЕСКОЕ ОБСЛУЖИВАНИЕ И ОСМОТР.....	5
6. ТЕХНИЧЕСКИЕ ХАРАКТЕРИСТИКИ.....	5
7. НАЗНАЧЕНИЕ И ОБЛАСТЬ ПРИМЕНЕНИЯ.....	6
8. ВНЕШНИЙ ВИД (РИС.1).....	6
9. РАСКРОЙ МАТЕРИАЛА (РИС.2).....	8
10. ЗАТАЧИВАНИЕ НОЖА (РИС.3).....	9
11. ЗАМЕНА НОЖА (РИС.4).....	10
12. РЕГУЛИРОВАНИЕ ПОЛОЖЕНИЯ СТОПЫ (РИС.5,6).....	11
13. ЗАМЕНА ЗАТОЧНОГО КАМНЯ (РИС.7).....	12
14. УХОД ЗА МАШИНОЙ (РИС.8).....	13
15. ГАРАНТИЙНЫЕ ОБЯЗАТЕЛЬСТВА.....	14
16. ПОДТВЕРЖДЕНИЕ БЕЗОПАСНОСТИ.....	14

1. ИНСТРУКЦИЯ ПО ТЕХНИКЕ БЕЗОПАСНОСТИ

Указания по безопасности

ВНИМАНИЕ

Не допускайте попадания горючих веществ в нож. Это может привести к воспламенению или сбоям в работе.

В случае попадания горючих веществ немедленно обесточьте нож и обратитесь за помощью в официальный сервисный центр Aurora либо к квалифицированным механикам.

Требования к условиям эксплуатации

1. Электрический нож следует эксплуатировать в помещениях, свободных от источников сильных электромагнитных помех, таких как помехи, создаваемые мощными электрическими приборами или помехи, вызванные разрядами статического электричества. Источники высокого напряжения могут вызывать сбои в работе ножа.
2. Блок питания можно подключать только к соответствующему источнику переменного тока.
3. Детали для резки не должны быть слишком толстыми, иначе сократится срок службы режущей головки, она может даже перегрузиться и сжечь нож.
4. Пожалуйста, помните о влагостойкой обработке при ежедневном использовании, пожалуйста, работайте в сухой среде, пожалуйста, не подвергайте нож воздействию дождя или воды.
5. Избегайте короткого замыкания соединения блока питания, избегайте короткого замыкания соединения зарядного сиденья, избегайте короткого замыкания батареи.
6. Если шнур блока питания поврежден, во избежание опасности он должен быть заменен производителем, авторизованным ремонтным центром или аналогичным квалифицированным специалистом.
7. Не нагревайте батарею или не бросайте ее в огонь, это приведет к взрыву. Запрещается заряжать батарею, если она имеет утечку жидкости, и не используйте зарядное устройство с обычными батареями.
8. Протечки могут возникать при слишком высоком заряде аккумулятора или его чрезмерном использовании.

2. МЕРЫ ПРЕДОСТОРОЖНОСТИ

- При необходимости выполнить какие-либо электротехнические работы обратитесь к официальному представителю компании Aurora или квалифицированному электрику.
- Перед включением или выключением сетевого шнура в/из розетки убедитесь, что выключатель ножа находится в положении ВЫКЛ. В противном случае возможно повреждение ножа.
- Избегайте перегрева корпуса при интенсивной работе.
- При обращении со смазочными материалами, во избежание их попадания в глаза или на кожу, пользуйтесь защитными очками и перчатками. Попадание смазочных материалов в глаза, на кожу или внутрь может вызвать раздражение, рвоту или расстройство желудка. При необходимости обратитесь в медицинское учреждение за помощью. Храните смазочные материалы в недоступном для детей месте!

3. РАБОТА С ЭЛЕКТРИЧЕСКИМ НОЖОМ

К работе с ножом допускаются только операторы, прошедшие курс обучения по безопасной эксплуатации.

- Работая с раскройным ножом, пользуйтесь защитными очками.
- Перед тем, как приступить к работе, установите все защитные и предохранительные устройства. Эксплуатация ножа без этих устройств может привести к травме.
- Во время работы не дотрагивайтесь до подвижных частей ножа и не прижимайте к ним никаких посторонних предметов. Это может привести к травме или повреждению ножниц.
- При возникновении неисправности во время работы или появлении ненормального шума или запаха, немедленно прекратите работу и обесточьте нож (извлеките батарею). Обратитесь в официальный сервисный центр Aurora или к квалифицированному механику.

4. ОЧИСТКА

- Обесточьте нож перед выполнением очистки. В противном случае, при случайном нажатии кнопки включения нож может прийти в действие, что может привести к травме.

5. ТЕХНИЧЕСКОЕ ОБСЛУЖИВАНИЕ И ОСМОТР

Техническое обслуживание и осмотр раскройного ножа должны выполняться только квалифицированным механиком.

- Для выполнения технического обслуживания и осмотра электрооборудования обратитесь в официальный сервисный центр Aurora или к квалифицированному электрику.
- Если какие-либо предохранительные устройства были сняты для выполнения регулировки или очистки, установите их на место и проверьте их работоспособность перед тем как продолжить работу.
- Обесточивайте нож каждый раз в следующих случаях: при выполнении технического обслуживания, осмотра или регулировки; при замене расходных или быстроизнашивающихся частей, при оставлении ножа без присмотра.
- Эксплуатировать нож разрешается только по назначению. Другие применения раскройного диска запрещены.
- Переоснащать нож или вносить изменения в конструкцию запрещается.

6. ТЕХНИЧЕСКИЕ ХАРАКТЕРИСТИКИ

Наименование	A-20
Диаметр диска	125 мм
Форма диска	круг
Высота резки	до 98 мм
Скорость вращения	650 об/мин
Мощность	260 Ватт
Напряжение	220 В, 50-60 Гц
Вес	5 кг

7. НАЗНАЧЕНИЕ И ОБЛАСТЬ ПРИМЕНЕНИЯ

Дисковый раскройный нож с механизмом самозаточки и имеет подошву с роликами для легкого перемещения по поверхности раскройного стола.

Конструкция ножа позволяет раскраивать настилы высотой до 98 мм (практически равной диаметру дискового лезвия).

Предназначен для раскроя широкого спектра материалов - от легких до тяжелых.

8. ВНЕШНИЙ ВИД (РИС.1)

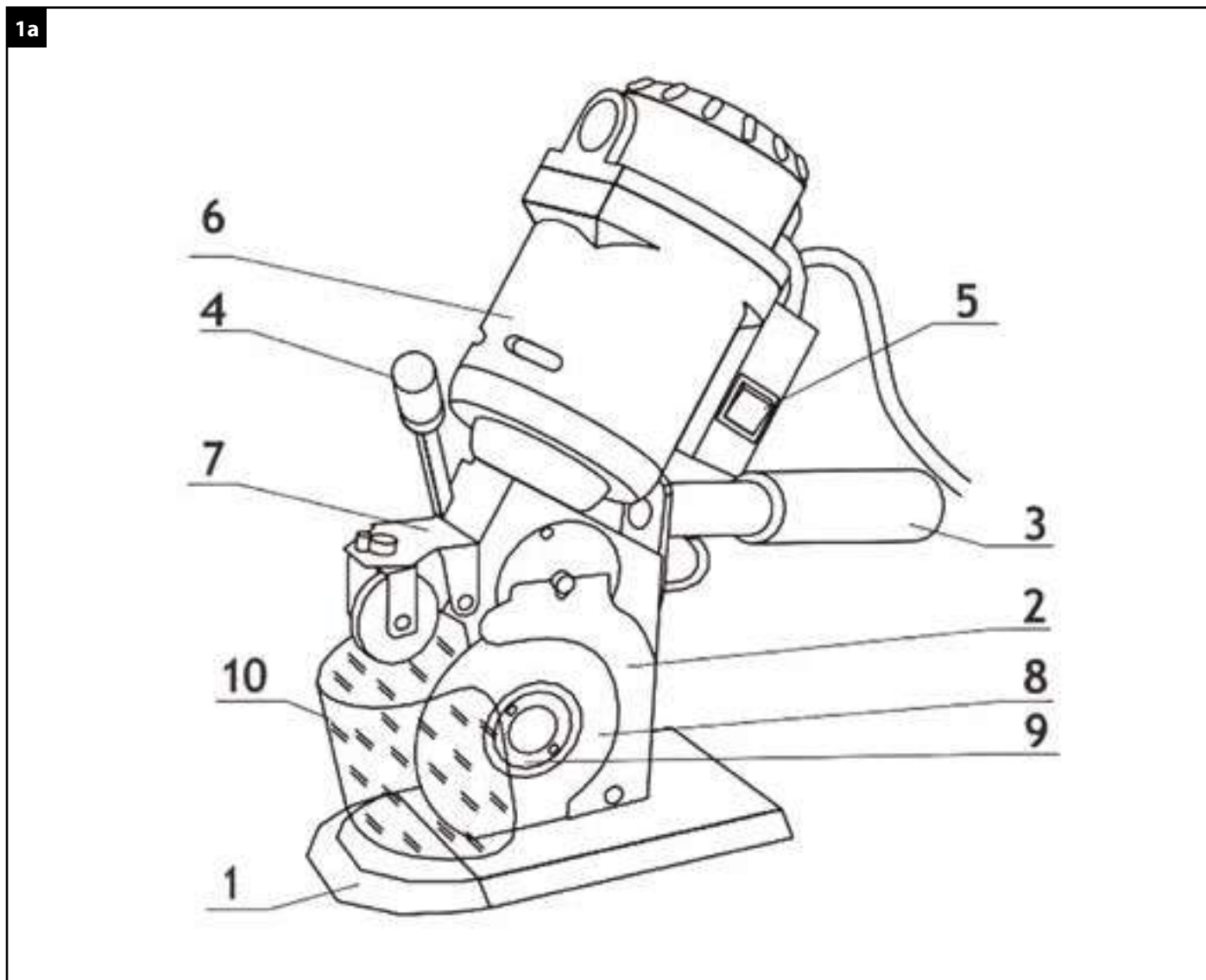


Рис. 1а. Общий вид раскройной машины (левая сторона)

1. Стопа
2. Защита ножа
3. Рукоятка раскройной машины
4. Ручка передней защиты
5. Переключатель
6. Двигатель

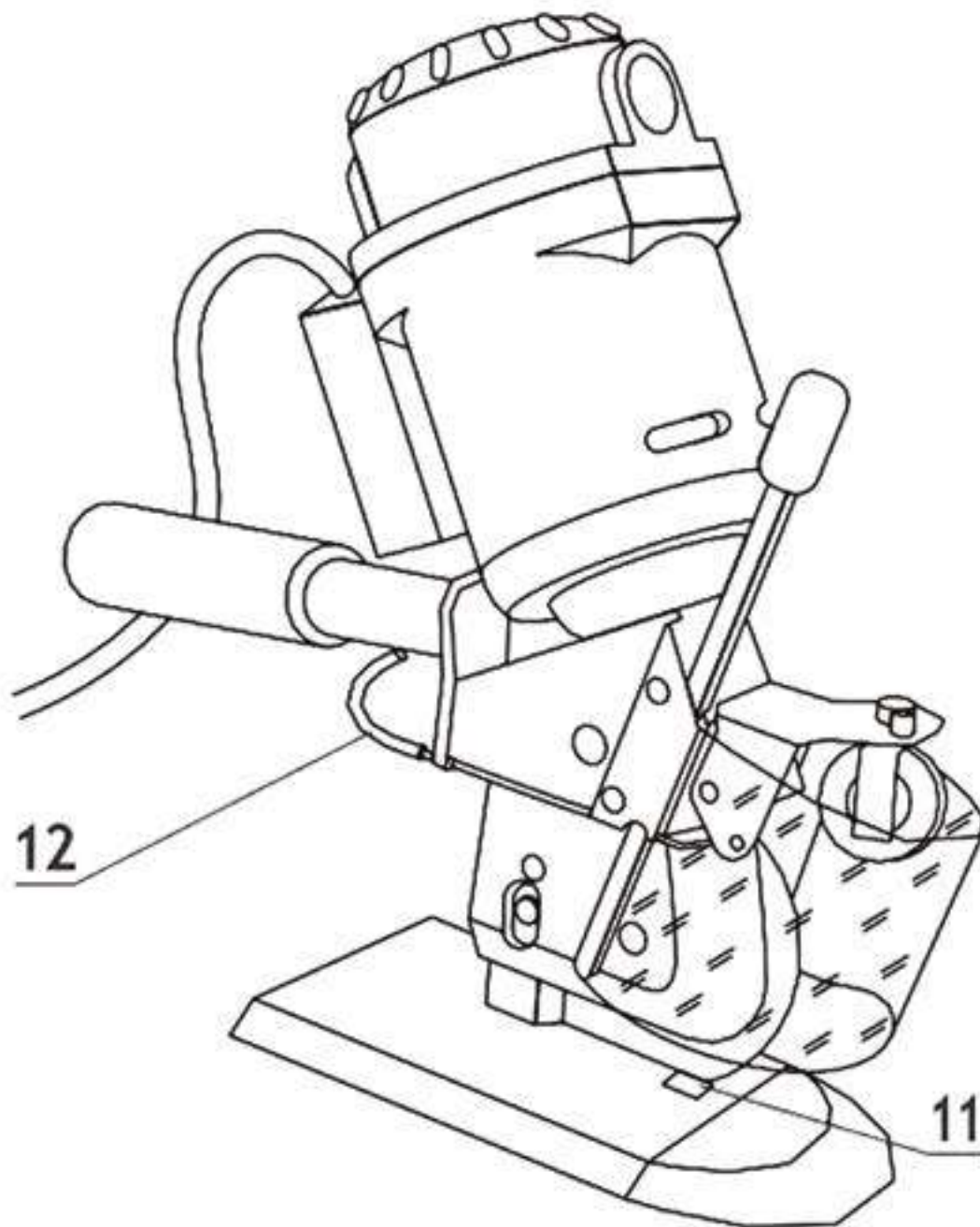


Рис. 16. Общий вид раскройной машины (правая сторона)

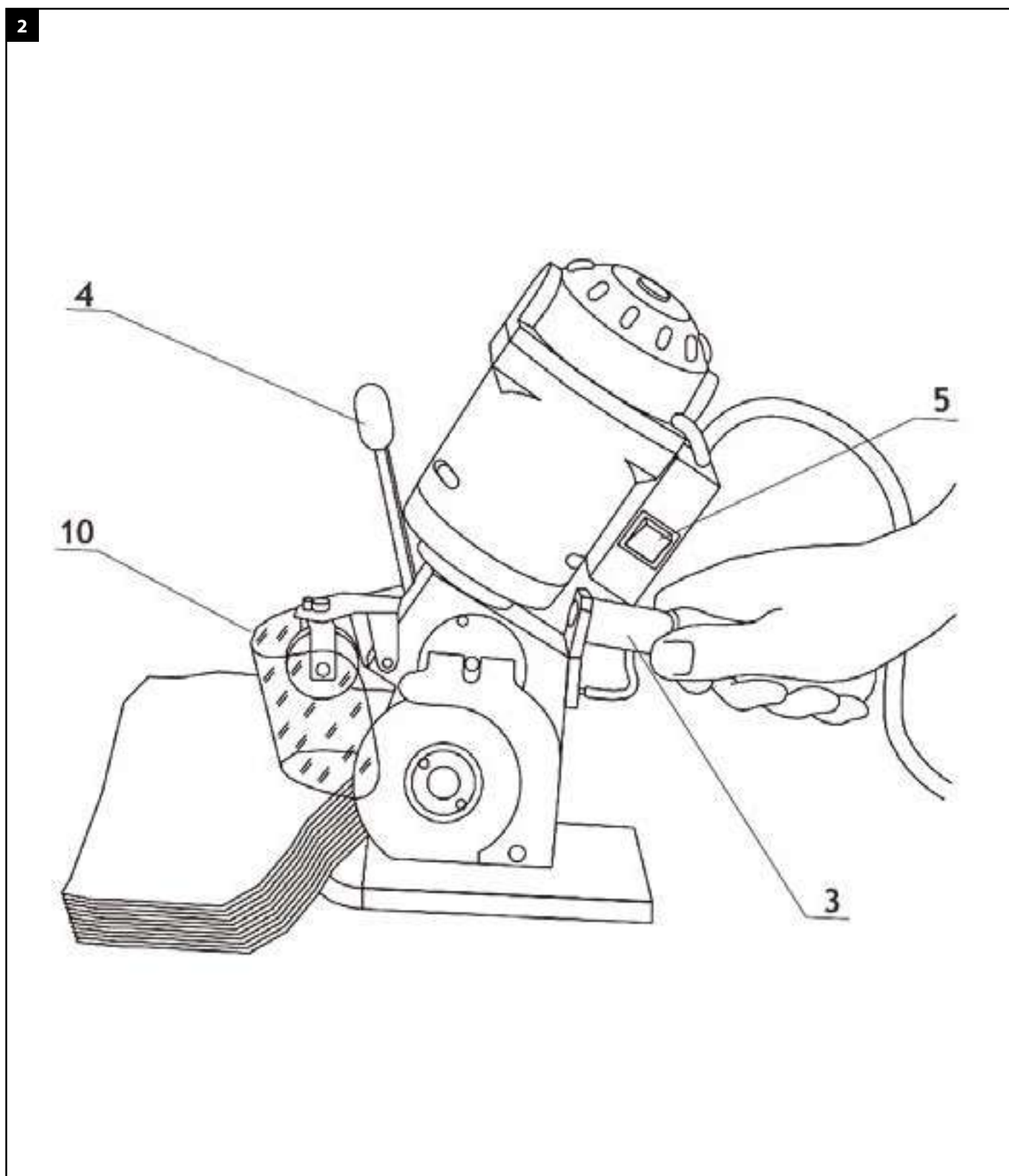
- 7. Точило
- 8. Нож
- 9. Гайка ножа
- 10. Передняя защита
- 11. Точильная пластинка
- 12. Тяга точила

9. РАСКРОЙ МАТЕРИАЛА (РИС.2)

Край подготовленного для раскроя материала заправить на стопу раскройной машины (рис. 2). Затем ручкой (4) поднять переднюю защиту (10) на высоту слоя так, чтобы во время раскроя она скользила по поверхности материала. В установленном положении защита фиксируется сама. Держа раскройную машину за рукоятку (3), включить двигатель клавишной кнопкой (5) и начать раскрой.

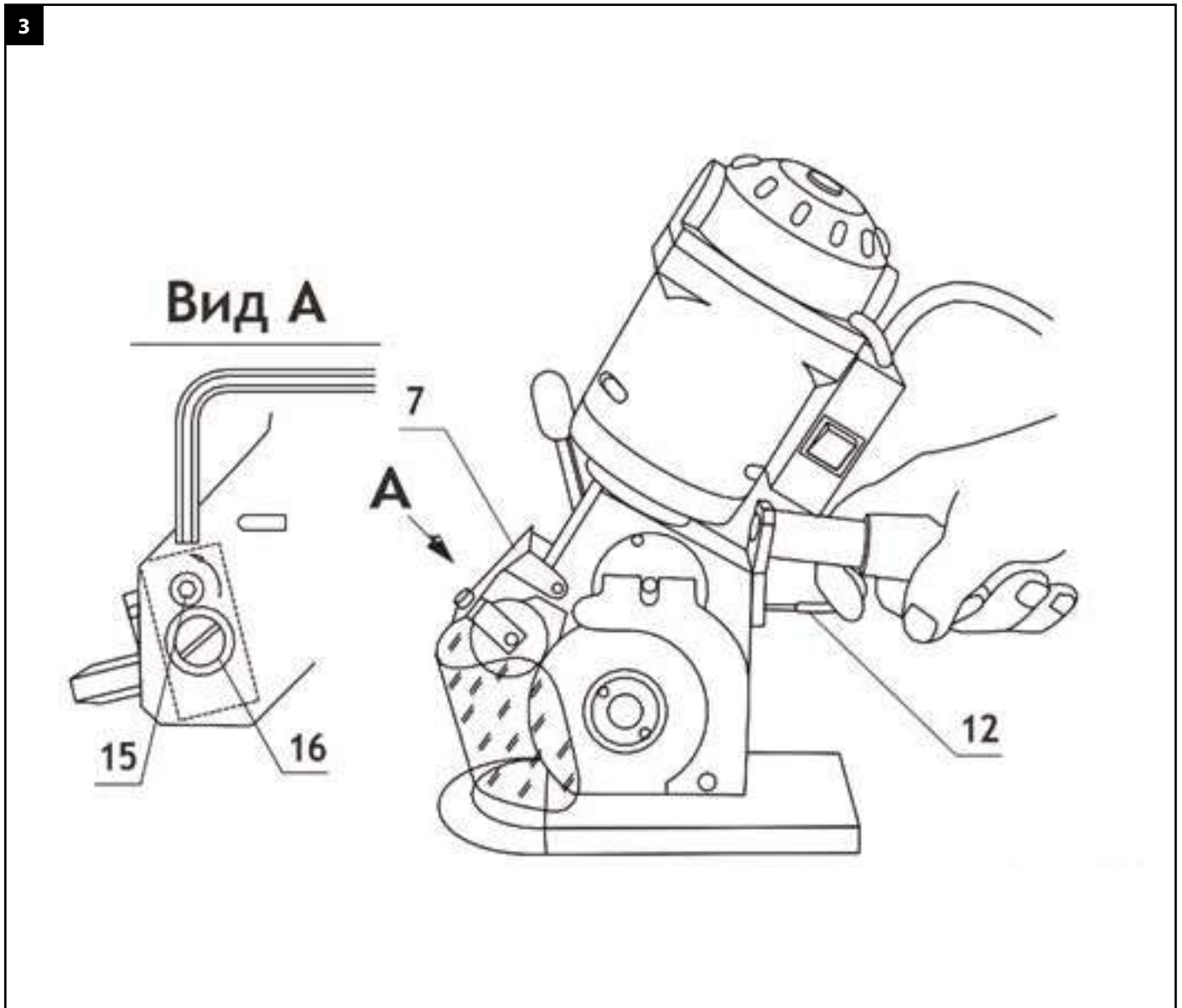
⚠ ВНИМАНИЕ

Каждый раз после окончания раскроя выключать двигатель клавишной кнопкой.



10. ЗАТАЧИВАНИЕ НОЖА (РИС.3)

Высокой производительности и хорошего качества раскроя можно добиться только при использовании острого ножа. Увеличение сопротивления при раскрое и затягивание нижних слоев раскраиваемого материала указывают на то, что нож затупился. Для затачивания, тягой (12) притянуть заточный камень к вращающемуся ножу так, как показано на рис. 3. Нож считается острым, если при правильно установленном нижнем ноже режет единичный слой ткани.



Если заточка оказалась неэффективной, следует увеличить угол наклона заточного диска к поверхности ножа. С этой целью, после остановки ножа специальным ключом повернуть эксцентрик (15) на небольшой угол так, чтобы его конец переместился на 1,0/1,5 мм в направлении стрелки / вид А рис. 3 (нельзя освобождать винт (16)). Правильный угол наклон заточного камня устанавливается методом проб, проверяя эффективность затачивания ножа, при необходимости многократно повторяя (как описано выше) поворот эксцентрика на небольшой угол.

После замены ножа на новый или после его ремонта, регулировку заточного камня следует осуществить посредством эксцентрика (15) выставив самый маленький угол наклона заточного камня к ножу, а затем вышеуказанным способом установив правильный угол наклона камня.

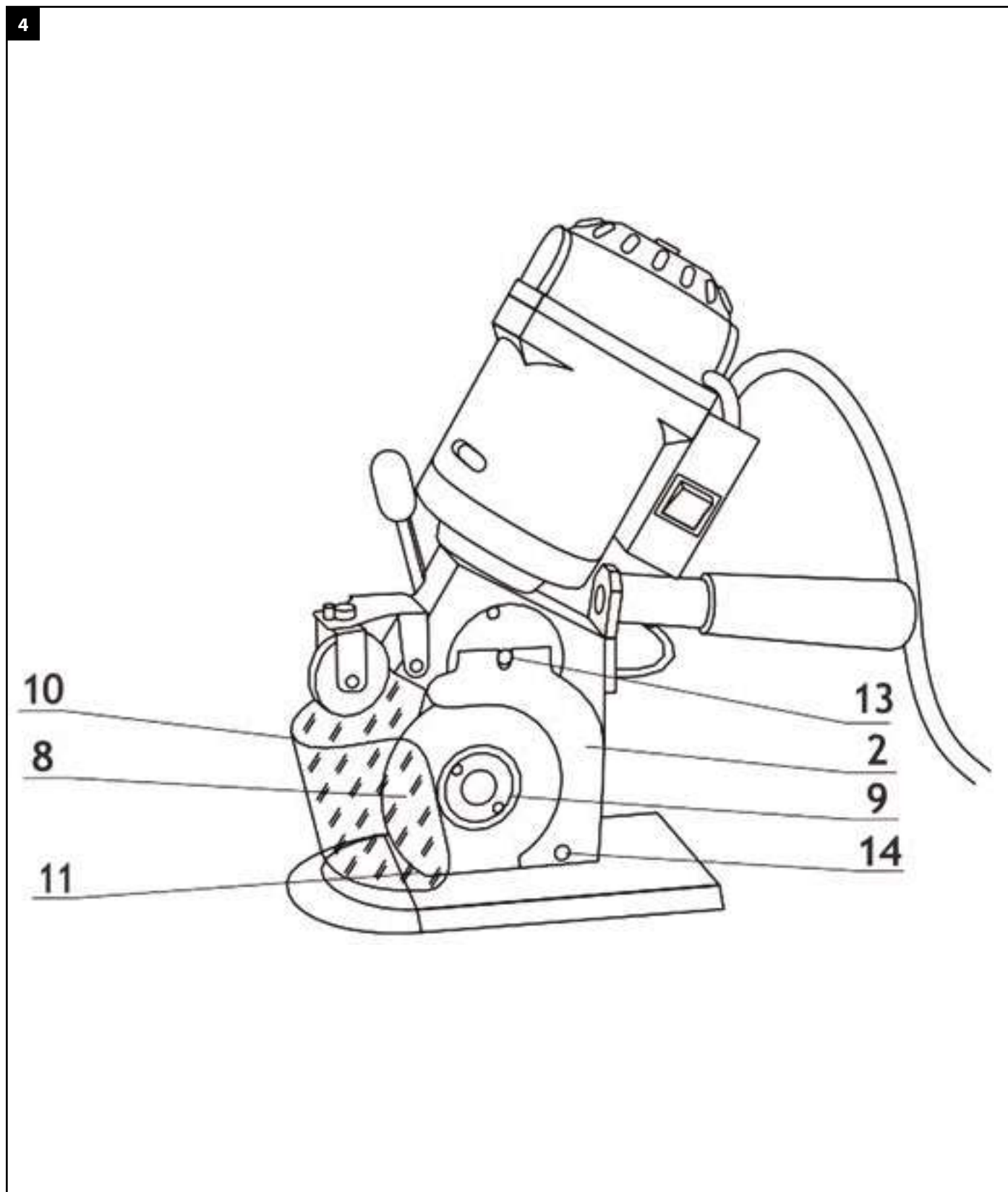
Эксплуатация и многократная заточка ножа приводят к значительному увеличению угла заточки лезвия ножа, в результате чего значительно увеличивается сопротивление при раскрое. В этом случае следует нож демонтировать и заменить на новый.

11. ЗАМЕНА НОЖА (РИС.4)

Нож демонтируется с целью его замены или при выполнении чистки и смазки всего устройства.

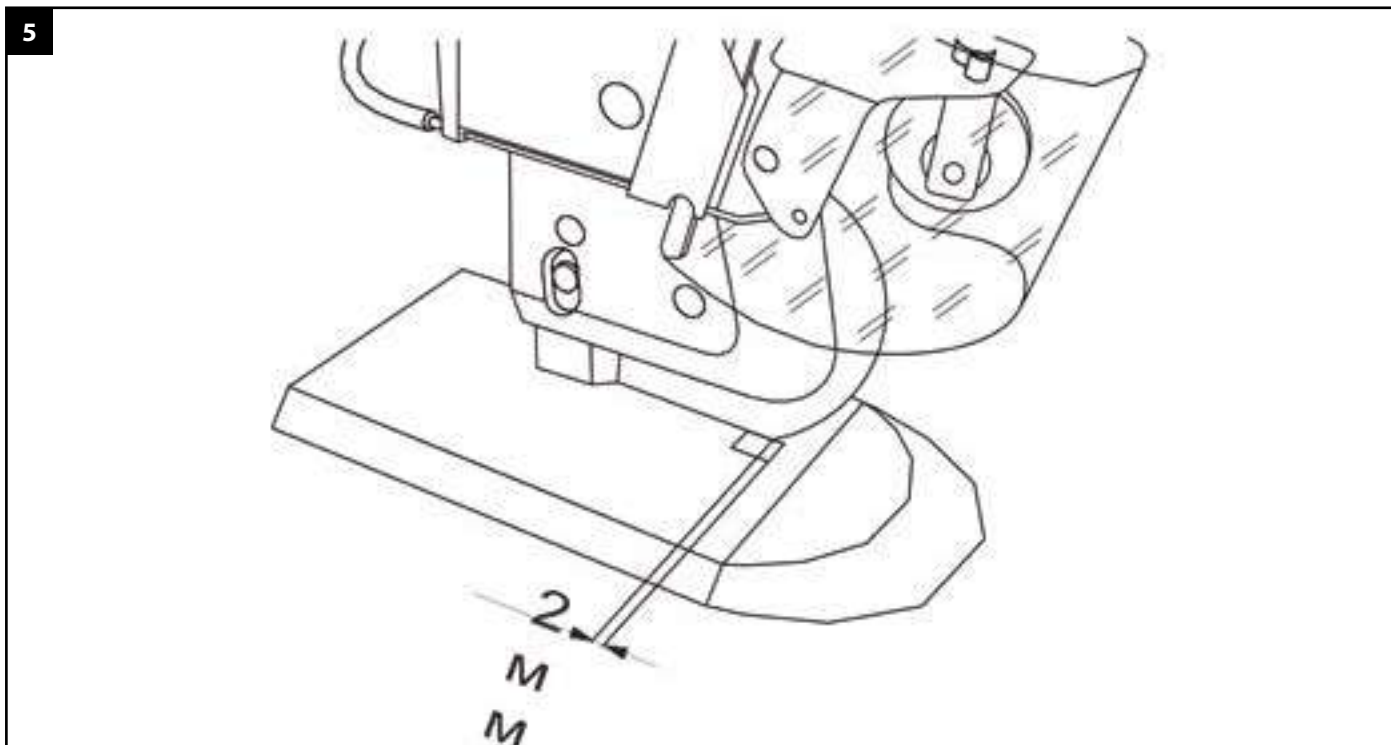
Для того, чтобы демонтировать нож (рис.4) нужно поднять переднюю защиту (10) полностью вверх, освободить винт (13), открутить винт(14) и снять защиту ножа (2).

При помощи ключа, находящегося в принадлежностях устройства, открутить гайку (9), оттянуть точильную пластинку отверткой и снять нож (8). При установке ножа провести монтаж в обратном порядке.



12. РЕГУЛИРОВАНИЕ ПОЛОЖЕНИЯ СТОПЫ (РИС.5,6)

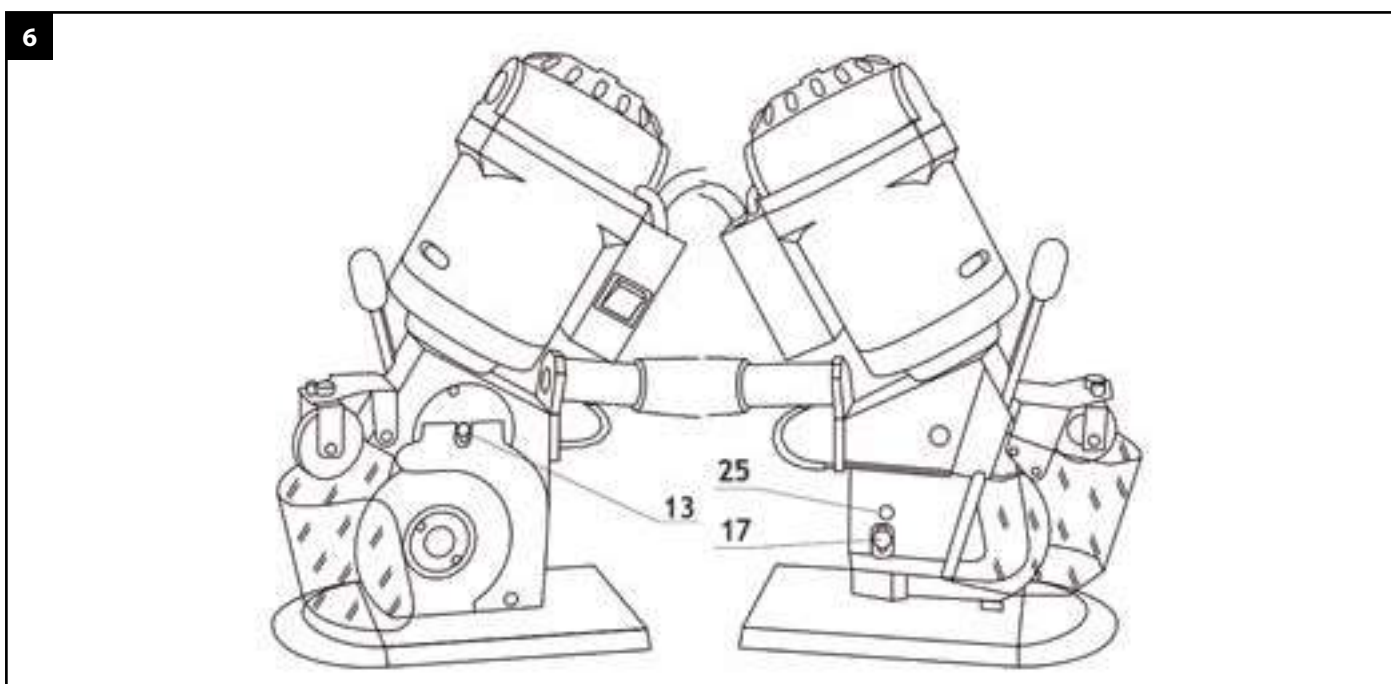
Самая хорошая эффективность раскроя достигается при установке расстояния стопы по отношению к ножу в 2 мм (рис. 5).



Изменение диаметра ножа (износ, замена) требует регулирования положения стопы по отношению к ножу.

Для этого нужно освободить (рис.6) два винта (17) и (13), затем поворотом эксцентрика (25) (черного цвета) правильно установить расстояние, приподнимая либо опуская стопу. После регулировки закрутить освобожденные прежде винты.

Процедура регулирования положения стопы позволяет эксплуатировать нож до диаметра 115 мм ценой уменьшения максимальной раскраиваемой высоты до 90 мм. Если диаметр становится меньше, чем 115 мм, нож следует заменить на новый.

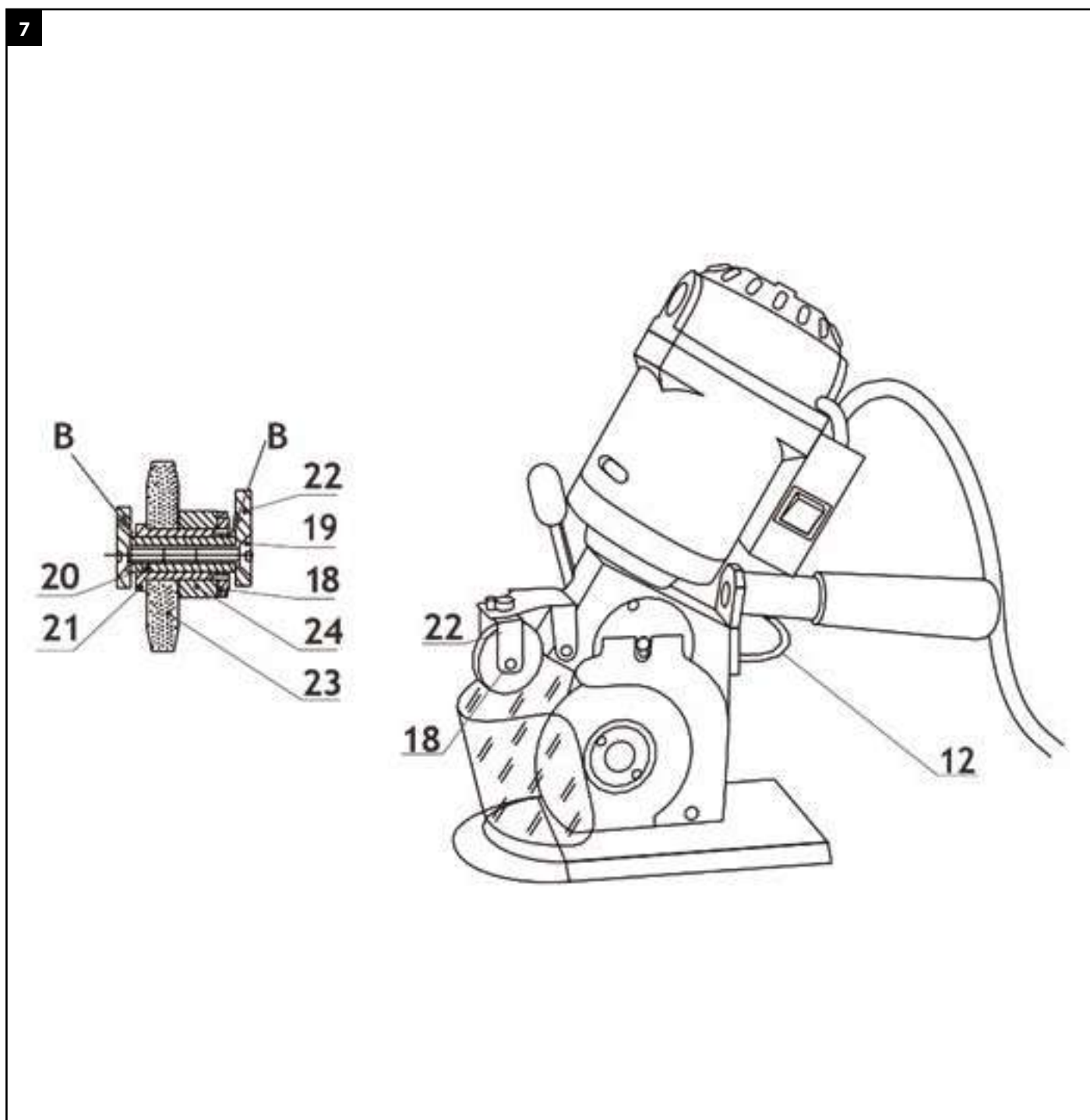


13. ЗАМЕНА ЗАТОЧНОГО КАМНЯ (РИС.7)

Эффективность затачивания ножа, при износе заточного камня, обеспечивается увеличением угла наклона камня к плоскости ножа. Если запас регулирования угла наклона камня будет исчерпан и износ камня таков, что невозможно добиться эффективной заточки, камень следует заменить на новый или "перемонтировать" устройство с камнем и использовать другую, еще не изношенную сторону. В обоих случаях следует демонтировать заточное устройство (рис.7). С этой целью выкрутить два винта (18) и отсоединить заточное устройство от кронштейна (22). Затем из втулки (21) вынуть ось (20) и, придерживая рукой бортик втулки, открутить гайку (19).

Теперь можно снять все элементы устройства и произвести замену камня (23). Монтаж заточного устройства выполнить, устанавливая на втулку элементы в той последовательности, как указано на рис. 7.

Смонтированное заточное устройство присоединить винтами (18) к кронштейну (22) всегда в одном и том же положении, т.е. так, чтобы гайка (19) была со стороны тяги заточного устройства (12) / рис. 7.



14. УХОД ЗА МАШИНОЙ (РИС.8)

▲ ВНИМАНИЕ

Перед эксплуатацией обязательно смазать нож.

Для того, чтобы машина сохраняла необходимое техническое состояние, необходимо ее систематически чистить и смазывать. Периодически, в зависимости от интенсивности работы, раскройную машину следует очищать от пыли, остатков ниток и тканей. Особое внимание обратить на зазоры, нож / корпус и нож / защита ножа.

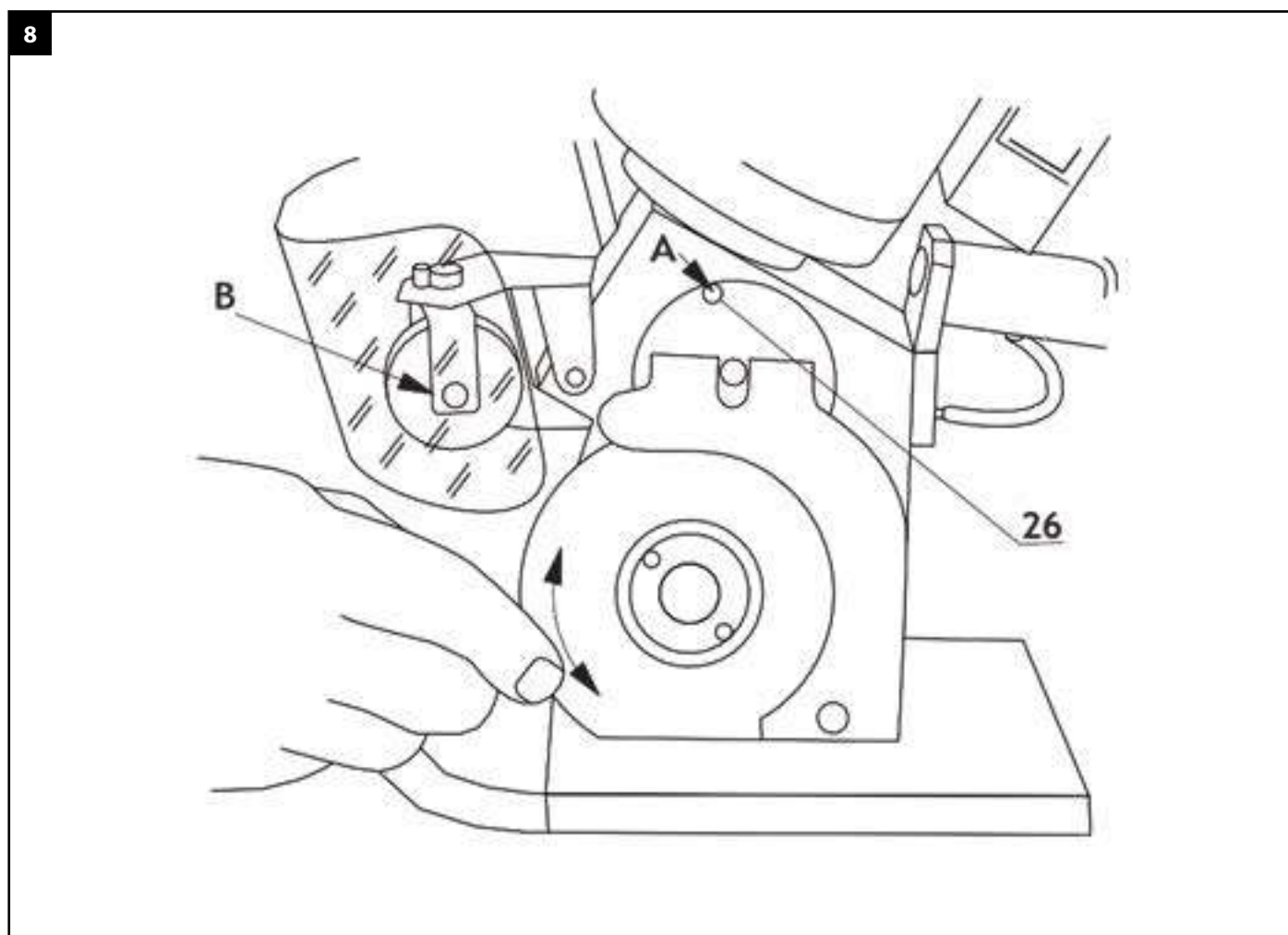
Находящиеся там остатки кроя могут тормозить вращение ножа. Их наличие определяют, передвигая диск ножа рукой, как показано на рис. 8. Диск должен свободно поворачиваться на угол $3/5^\circ$. Если обнаружится сопротивление, нужно снять нож и защиту корпуса и удалить кисточкой остатки материала.

Для смазки раскройной машины необходимо использовать специальную смазку, находящуюся в принадлежностях устройства. Этой смазкой не реже, чем каждые три месяца смазывать приводной механизм в месте, указанном на рис. 8 стрелкой А.

С этой целью снять нож и выкрутить винт (26) рис. 8. При включенной машине в отверстие от винта (26) медленно вводить специальную смазку до тех пор, пока она не покажется на поверхности оси, с которой снят нож. Затем закрутить винт (26) и, включив раскройную машину, удалить остатки смазки.

Стрелкой В показано место смазки оси заточного устройства (рис. 8).

Смазку оси выполнить одновременно со смазкой приводного устройства. С этой целью, при небольшом наклоне раскройной машины, на открытый конец оси нанести $1/2$ капли масла и вручную несколько раз повернуть заточное устройство так, чтобы масло распространилось по всей поверхности оси.



15. ГАРАНТИЙНЫЕ ОБЯЗАТЕЛЬСТВА



Поставщик гарантирует соответствие дискового раскройного ножа Aurora A-20 требованиям при соблюдении потребителем условий транспортировки, хранения, монтажа и эксплуатации, изложенных в Руководстве по эксплуатации.

Поставщик не отвечает за недостатки в работе дискового раскройного ножа Aurora A-20, если они произошли по вине потребителя или в результате нарушения правил хранения, монтажа и эксплуатации.

Гарантийный срок эксплуатации (включая хранение) - **6 месяцев**.

16. ПОДТВЕРЖДЕНИЕ БЕЗОПАСНОСТИ

ДИСКОВЫЙ РАСКРОЙНЫЙ НОЖ AURORA A-20 соответствует требованиям технических регламентов и Директив ЕС:

	<p>Технического регламента таможенного союза ТР ТС 010/2011 «О безопасности машин и оборудования»;</p> <p>Технического регламента таможенного союза ТР ТС 004/2011 «О безопасности низковольтного оборудования»;</p> <p>Технического регламента таможенного союза ТР ТС 020/2011 «Электромагнитная совместимость технических средств»</p>
	<p>Продукция изготовлена в соответствии с Директивами</p> <p>2006/42/ЕС «Машины и механизмы»,</p> <p>2014/35/EU «Низковольтное оборудование»,</p> <p>2014/30/EU «Электромагнитная совместимость»</p>

Поставщик / компания, уполномоченная принимать претензии на территории Российской Федерации:
 ООО «Промшвейтех», 195027, г. Санкт-Петербург, ул. Магнитогорская, д. 23, корпус 1, литер А, пом. 2Н, офис 102А.
 Тел.: 8 (812) 655-67-35

Сделано в Китае.

AURORA

aurora.ru