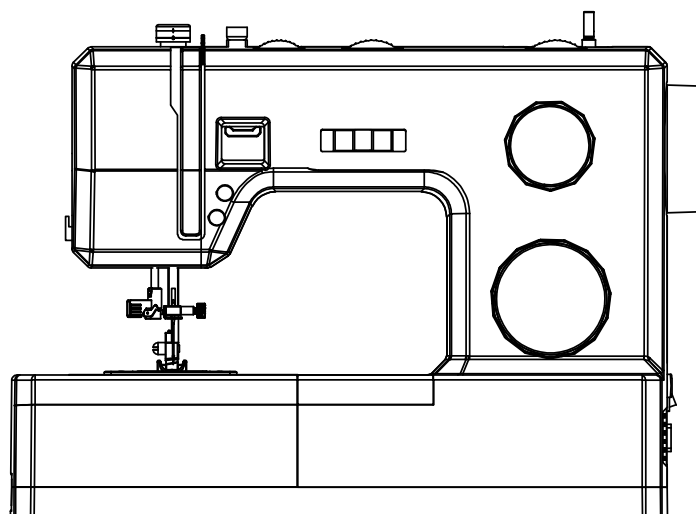


AURORA 580e, 590e

Бытовая швейная машина

Инструкция по эксплуатации



Внимание

Внимательно и полностью прочитайте данную инструкцию, от этого зависит Ваша безопасность и исправность швейной машины. Храните данную инструкцию в легко доступном месте рядом со швейной машиной.

ВАЖНЫЕ ИНСТРУКЦИИ ПО БЕЗОПАСНОСТИ

Данная швейная машина сконструирована и разработана только для бытового использования. Перед началом работы прочитайте инструкции по эксплуатации швейной машины; храните данную инструкцию в легко доступном месте рядом со швейной машиной и при передаче машины третьим лицам передайте инструкцию по эксплуатации вместе с машиной.

Опасно! - Во избежание получения удара электрическим током:

Никогда не оставляйте включенную в сеть машину без присмотра. Всегда отключайте прибор от электросети сразу же после работы и перед началом очистки, технического обслуживания и т.д.

ВНИМАНИЕ!

Во избежание возникновения пожара, получения ожогов, удара электрическим током, нанесения других повреждений при использовании электрического прибора соблюдайте приведенные ниже правила техники безопасности:

- Не позволяйте играть с машиной. Будьте внимательны при работе, если в помещении находятся дети.
- Используйте прибор только по его прямому назначению, описанному в этой инструкции.
- Используйте приспособления, рекомендуемые производителем и описанные в данной инструкции.
- Не используйте машину с поврежденным шнуром питания или вилок, а так же в случае, если она падала, была повреждена, или если в машину попала вода. Отнесите машину к ближайшему авторизованному дилеру для ремонта или наладки.
- Никогда не работайте на машине с засоренными вентиляционными отверстиями.
- Регулярно очищайте вентиляционные отверстия машины и педаль управления от ворса, пыли и обрезков ткани.
- Не допускайте попадания посторонних предметов в отверстия машины.
- Используйте машину только в помещениях. Не используйте машину в местах, где применяются вещества в аэрозольной упаковке или чистый кислород.
- Для отключения машины от электросети переведите основной выключатель в положение «О» (ОТКЛЮЧЕНО), затем выньте вилку из розетки, держа за вилку, а не за шнур.
- Держите пальцы вдали от движущихся частей. Особая осторожность необходима в зоне движения иглы.
- Не используйте машину с поврежденной игольной пластиной, это может вызвать поломку иглы. Не используйте погнутые иглы.
- Не тяните и не продвигайте ткань силой при шитье, это может привести к поломке иглы.
- Всегда переводите иглу в крайнее верхнее положение, прежде чем приступить к выбору строчки, в противном случае можно повредить челнок.
- Всегда отключайте машину от электросети при проведении профилактических работ, снятии панелей и других процедур, описанных в этой инструкции.
- Для замены LED лампы или педали управления обратитесь в авторизованный дилерский центр, не производите замену самостоятельно.
- Данная швейная машина оснащена двойной изоляцией. Используйте только оригинальные запасные части. Руководствуйтесь инструкцией по обслуживанию приборов с двойной изоляцией.

Сохраните данную инструкцию

Эта машина может быть использована детьми старше 8 лет и людьми с ограниченными физическими, сенсорными и умственными способностями, а также людьми с недостаточным опытом и знаниями только под присмотром ответственных лиц или при получении инструкций по безопасной эксплуатации машины и осознании рисков при работе с ней.

Уровень шума при нормальных условиях эксплуатации составляет менее 75 дБ(А).



Помните, что после окончания срока службы данное изделие подлежит утилизации в полном соответствии с требованиями законодательства страны для электрических/электронных изделий. При возникновении вопросов обращайтесь к организации-продавцу.

Поздравления!

Вы стали обладателем новой швейной машины и мы желаем Вам вдохновения и творческих достижений!

С момента первого использования швейной машины Вы поймете, что шьёте на одной из самых простых в использовании швейных машин. Прежде чем Вы приступите к работе на ней, мы рекомендуем Вам ознакомиться с её многочисленными функциями и простотой управления, изучив эту инструкцию шаг за шагом, сидя за машиной.

Чтобы обеспечить Вас самыми современными швейными возможностями, производитель оставляет за собой право изменять внешний вид, дизайн или аксессуары этой швейной машины, если сочтет это необходимым.

Содержание

Описание машины

Наименование деталей	1
Подключение машины к электросети.....	2
Управление положением прижимной лапки/ регулировка давления лапки	2
Управление скоростью шитья.....	2
Аксессуары	3
Кнопки управления машиной	3

Заправка машины

Намотка нити на шпульку.....	3
Установка шпульки	4
Заправка верхней нити	4
Встроенный нитевдеватель.....	5
Подъём шпульной нити	5
Регулировка натяжения верхней нити	6

Швейные операции

Выбор строчки	6
Регулировка положения иглы	7
Регулировка ширины и длины стежка	7
Прямая строчка	8
Реверсивная строчка/завершение строчки/ отрезание нитей	8
Эластичные строчки	9
Потайной шов	9
Выполнение автоматической петли	10
Регулировка баланса петли	10
Пришивание пуговиц	11

Общая информация

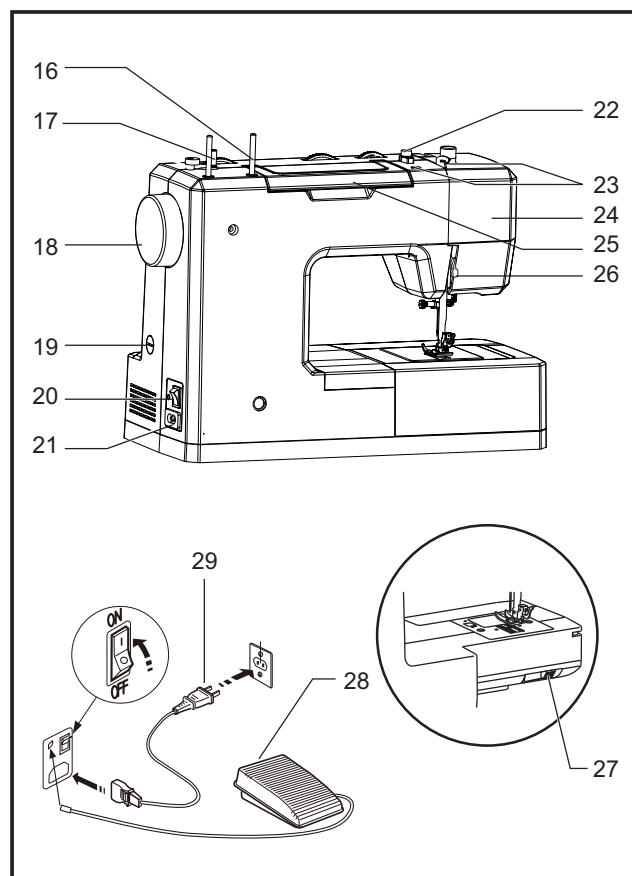
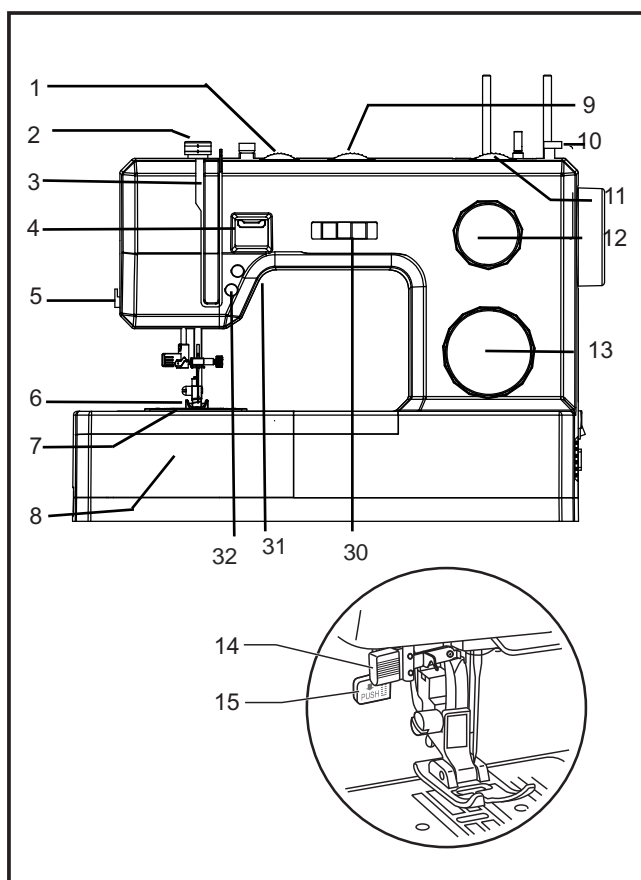
Рукавная платформа /отсек для принадлежностей	11
Установка прижимной лапки/ направляющей для квилтинга	12
Соотношение ткани, ниток и игл	12
Отключение нижнего транспортера ткани	13

Техническое обслуживание и устранение неисправностей

Установка иглы	13
Устранение неисправностей	14

Наименование деталей машины

- [1] Регулятор натяжения верхней нити
- [2] Регулятор давления прижимной лапки
- [3] Нитеводитель
- [4] Клавиша реверса
- [5] Встроенный боковой нож
- [6] Прижимная лапка
- [7] Игольная платина
- [8] Отсек для хранения аксессуаров
- [9] Регулятор положения иглы
- [10] Ограничитель намотки шпульки
- [11] Регулятор ширины строчки
- [12] Регулятор длины стежка
- [13] Регулятор выбора строчки
- [14] Нитевдеватель
- [15] Ограничитель для автоматического вымётывания петли
- [16] Горизонтальный стержень для катушки
- [17] Стержень для намотки шпульки
- [18] Маховик
- [19] Регулятор баланса петли
- [20] Кнопка включения машины/подсветки
- [21] Разъём для шнура питания
- [22] Направляющая нижней нити
- [23] Направляющая верхней нити
- [24] Панель
- [25] Ручка для переноски
- [26] Рычаг подъёма лапки
- [27] Слайдер управления нижним транспортером ткани (зубчатой рейкой)
- [28] Педаль управления
- [29] Шнур питания
- [30] Регулятор скорости шитья
- [31] Кнопка управления положением иглы (верх/низ)
- [32] Кнопка старт/стоп



Подключение машины к электросети

Подключение машины к электросети изображено на иллюстрации справа (1).

- ⦿ **Внимание:**
Всегда отключайте машину от электросети, когда не пользуетесь ею.

Педаль управления

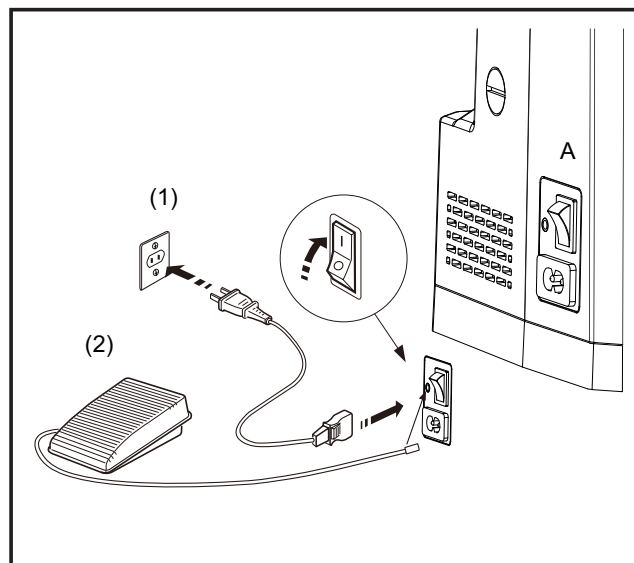
Нажмите на педаль, чтобы начать шить. Скорость шитья напрямую зависит от силы нажатия на педаль (2).

Включение машины/подсветки

Машина включается нажатием кнопки "ВКЛ" (положение "I"). Машина не будет работать, пока не включено питание. При включении машины загорится освещение.

Внимание:

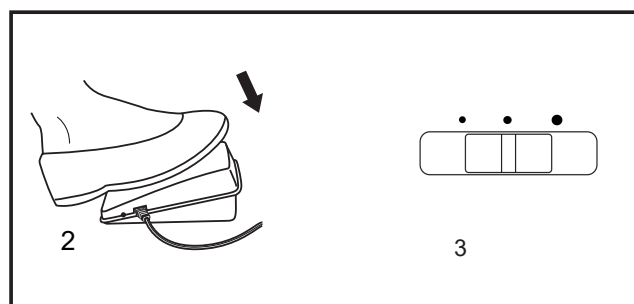
При возникновении проблем при включении машины, обратитесь к электрику. Не пытайтесь решить проблему самостоятельно.



Управление скоростью шитья

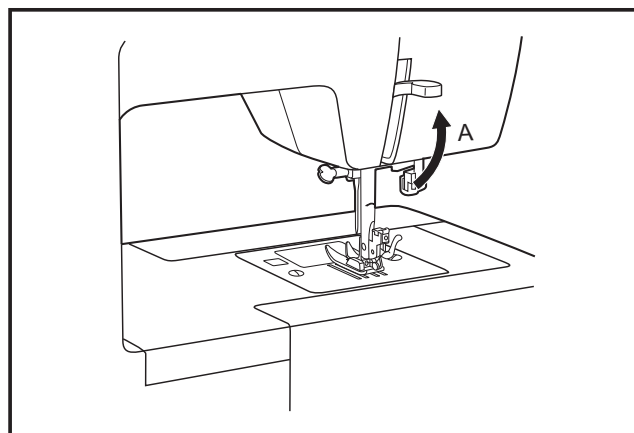
Скорость шитья без педали устанавливается с помощью регулятора скорости шитья (3). Когда слайдер управления скоростью сдвинут влево, скорость шитья - минимальная. Для увеличения скорости работы машины следует двигать слайдер вправо.

Когда педаль подключена, регулятор скорости не активен.



Управление положением прижимной лапки

Машина оснащена рычагом двухступенчатого положения лапки: стандартная высота подъема и максимальная (для размещения тяжелых тканей) (р ис. А).



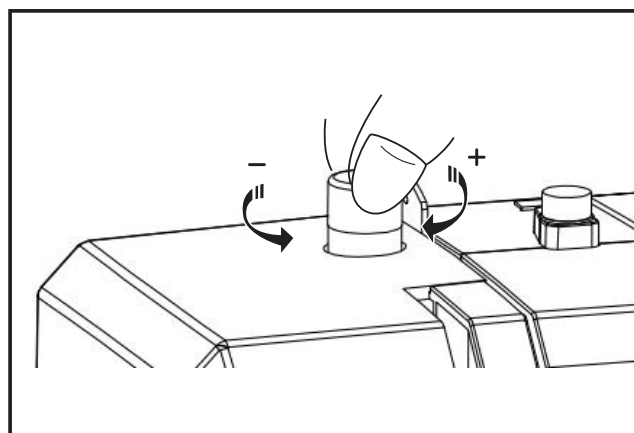
Регулировка давления лапки

Регулятор давления прижимной лапки расположен на верхней панели машины слева.

Давление прижимной лапки было отрегулировано при сборке машины и установлено для шитья тканей средней плотности.

Для шитья очень тонких тканей, ослабьте давление лапки, поворачивая регулятор против часовой стрелки. При чрезмерном вращении регулятор может быть выкручен полностью, в этом случае просто вставьте его на место и проверните в обратном направлении.

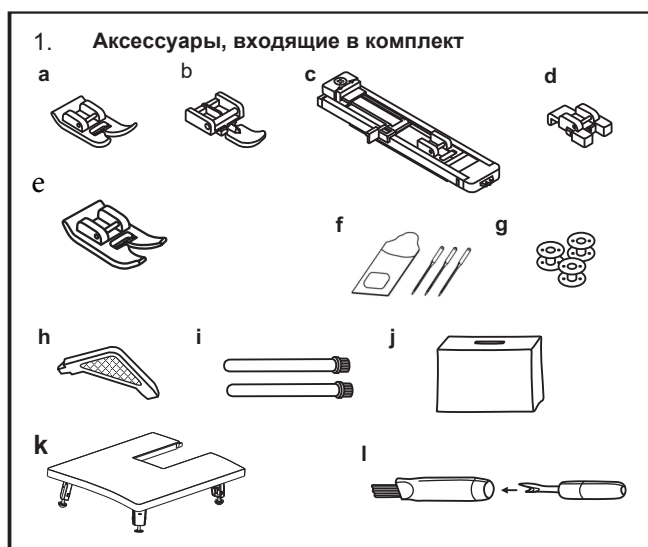
Для шитья плотных тканей, поворачивайте регулятор по часовой стрелке. Не следует прикладывать силу, и закручивать регулятор еще, если он достиг упора



Аксессуары

© Входящие в комплект поставки

- a. Универсальная лапка
- b. Лапка для вшивания молнии
- c. Лапка для выполнения петли
- d. Лапка для пришивания пуговиц
- e. Прозрачная лапка для трикотажа
- f. Упаковка игл
- g. Шпульки (3 шт)
- h. Отвертка
- i. Дополнительный стержень для катушки
- j. Мягкий чехол
- k. Приставной столик
- l. Вспарыватель-щеточка



Кнопки управления машиной



Кнопка СТАРТ/СТОП

Данная машина позволяет шить без подключения педали управления.

Нажмите на кнопку, чтобы начать шить. Нажмите на кнопку еще раз, чтобы остановить машину.



Кнопка управления положением иглы

Нажмите на кнопку, чтобы поднять или опустить иглу. Игла окажется в крайнем верхнем или крайнем нижнем положении.

Намотка шпульки

Установите катушку с нитками на стержень (р ис.1).

Заправьте нить за наплавляющую шпульной нити (р ис. 2).

Обмотайте нить по часовой стрелке вокруг диска натяжения намотки шпульной нити (р ис. 3). Проденьте нить в шпульку, как показано на рисунке (4) и установите шпульку на шпиндель.

Сдвиньте шпиндель вправо, чтобы активировать режим намотки шпульки (р ис. 5).

Придерживайте кончик нити (р ис. 6).

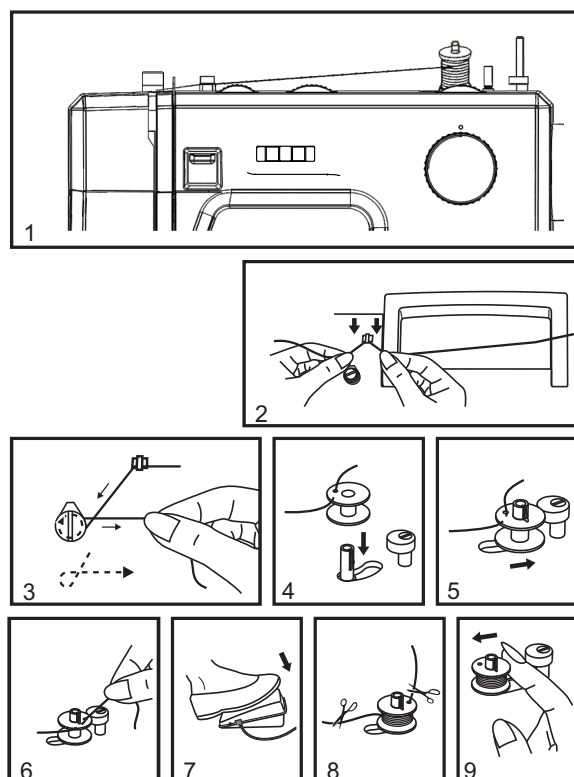
Нажмите на педаль для намотки шпульки (р ис. 7).

Отрежьте нить (р ис. 8).

Сдвиньте шпиндель влево и снимите шпульку (рис. 9).

Примечание:

Когда шпиндель намотки шпульки сдвинут вправо, активирован режим «намотки шпульки». В этом режиме машина не будет шить, а маховое колесо не будет вращаться. Чтобы приступить к шитью, переместите шпиндель влево.

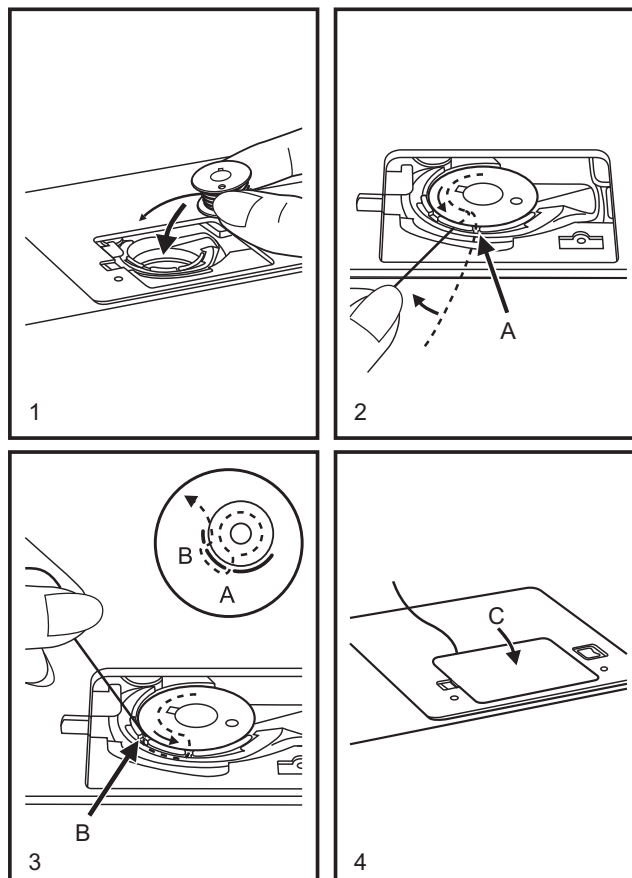


Установка шпульки

Установка и извлечение шпульки всегда должно производиться при поднятой игле.

1. Установите шпульку в шпульный колпачок так, чтобы нить разматывалась против часовой стрелки.
2. Заведите нить в паз (A), рис. 2.
3. Далее протяните нить по часовой стрелке пока, она не окажется в желобке (B), рис. 2.
4. Вытяните нить примерно на 15 см. и установите крышку челночного отсека на место (C) рис. 4.

⊙ **Внимание:**
Всегда выключайте машину через кнопку (положение "O", прежде чем приступать к установке/ извлечению шпульки.



Заправка верхней нити

⊙ Процесс заправки верхней нити прост, но очень важен. Не правильно заправленная машина может стать причиной поломки иглы, заклинивания машины и шить не качественную строчку.

- Поднимите иглу в крайнее верхнее положение (рис. 1), и, продолжая слегка поворачивать маховик на себя, дождитесь пока игла не начнет опускаться. Поднимите прижимную лапку, чтобы ослабить диски натяжения нити.

Примечание: в сегда выключайте машину, прежде чем приступить к заправке нити.

- Установите катушку с нитками на стержень держателя катушки (рис. 2).

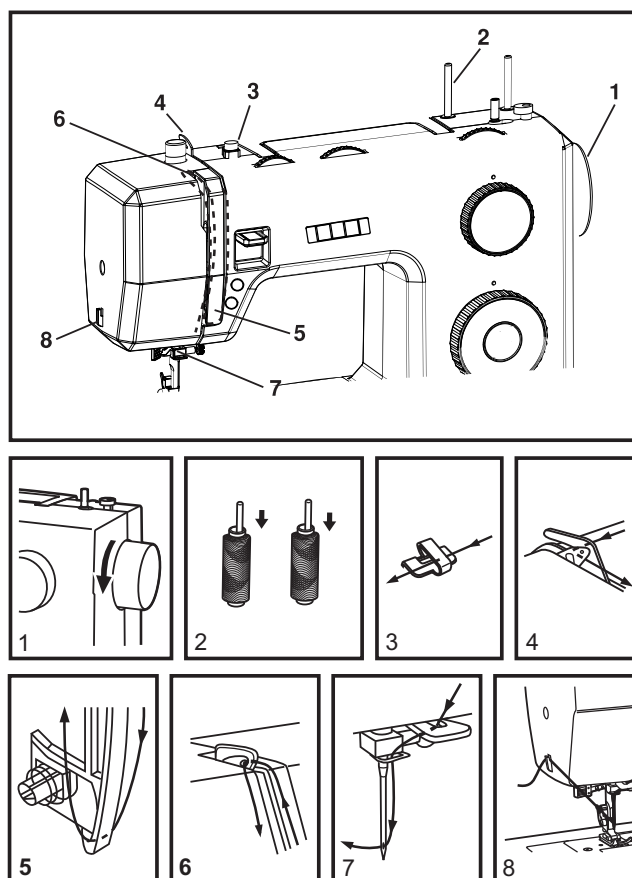
- Протяните нить с катушки и заправьте ее за крючок верхней направляющей (рис. 3), проведите нить за диски предварительного натяжения (рис. 4).

- Далее протяните нить вниз с правой стороны блока натяжения нити, затем вверх с его левой стороны (рис. 5). Следите за тем, чтобы нить при заправке была натянута.

- Протяните нить дальше вверх и пропустите ее сквозь ушко рычага нитеводителя. Затем направьте нить вниз (рис. 6).

- Заведите нить за плоский горизонтальный нитенаправитель, затем за нитенаправитель у иглы (рис. 7).

- Проденьте конец нити в ушко иглы по направлению от себя назад и вытяните примерно 10 см нити, используйте встроенный боковой нож, чтобы отрезать излишки нити (рис. 8).



Нитевдеватель

- Установите иглу в крайнее верхнее положение.

- Установите прямую строчку с центральным положением иглы.

- Нажмите на рычаг нитевдевателя (A) и опустите его до упора.

- В данной позиции крючок нитевдевателя проходит сквозь ушко иглы (B) и готов зацепить нить.

- Зацепите нить за направляющую нитевдевателя в форме крючка (C).

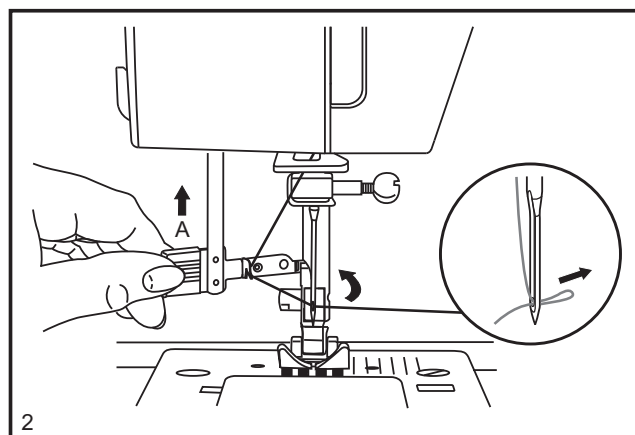
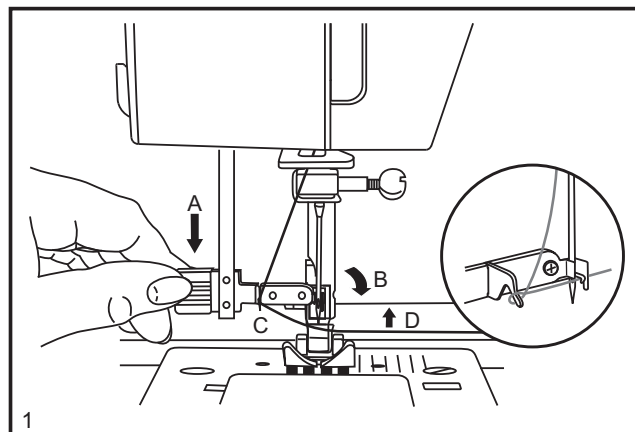
- Проведите нить вдоль ушка иглы горизонтально сверху вниз, так чтобы нить зацепилась на крючок нитевдевателя (D).

- Медленно отпускайте рычаг нитевдевателя (рис 2. (A)).

- Крючок повернется и проденет нить сквозь ушко иглы, образовав петлю. Потяните за петлю, чтобы кончик нити прошел сквозь ушко.



Внимание:
Выключите машину перед выполнением данных операций!

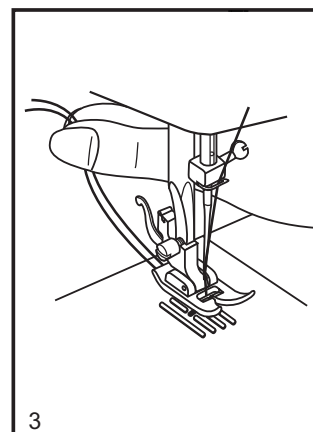
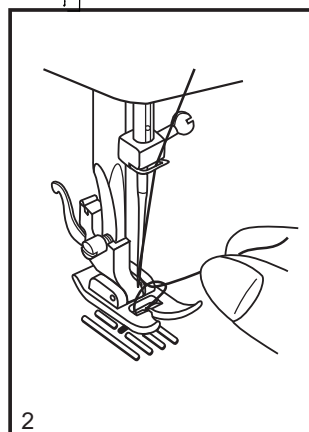
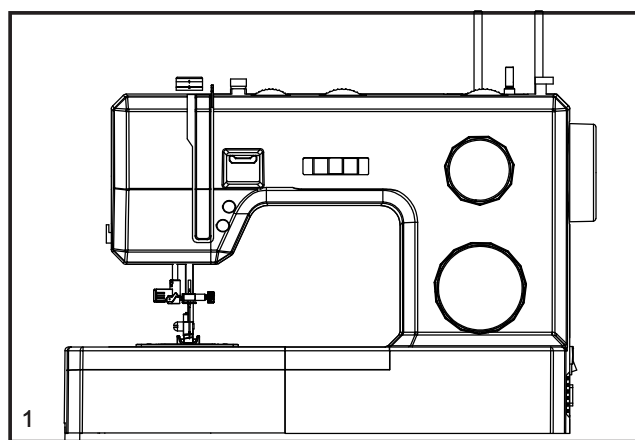


Поднятие нижней нити

Для того, чтобы поднять нижнюю нить нужно опустить иглу ниже уровня игольной пластины и затем поднять ее. Для этого придерживайте кончик верхней нити левой рукой, проворачивая маховое колесо по направлению к себе (рис 1).

Слегка потяните верхнюю нить, пока не покажется петля, образованная нижней нитью (рис. 2).

Вытяните обе нити под лапкой по направлению от себя на 10-15 см (рис.3).



Натяжение нити

Натяжение верхней нити

Значение базового натяжения нити: "4". (р ис. 1)
Для того, чтобы усилить натяжение нити, установите регулятор на более высокое значение. Для того, чтобы ослабить натяжение, прокрутите в обратную сторону на меньшее значение (Рис 1).

На Рис. (А) изображено нормальное натяжение нитей.

На рис. (В) натяжение верхней нити слишком слабое. Прокрутите регулятор в сторону большего значения.

На рис. (С) натяжение слишком сильно, следует установить регулятор натяжения на меньшее значение.

На рис. D показано правильное натяжение нити для строчки зигзаг и для декоративных строчек: небольшое количество верхней нити видно на изнаночной стороне ткани.

Натяжение нижней нити.

Натяжение нижней нити устанавливается производителем и не подлежит регулировке пользователем.

Примечание:

- Правильная регулировка натяжения нити важна для качественного шитья. Нет универсального значения натяжения, подходящего для всех видов строчек и типов ткани.
- Сбалансированное натяжение (идентичные стежки на лицевой и изнаночной сторонах ткани) востребовано при шитье прямых строчек.
- 90% строчек выполняются с натяжением от 3 до 5.
- Натяжение для качественной строчки зигзаг как правило слабее, чем для прямой строчки.
- Декоративные строчки получаются более качественными, когда верхняя нить заметна на изнанке ткани.

Выбор строчки

На рисунках 3 изображены строчки моделей Rapida и Moda, которые можно выполнить на данных швейных машинах.

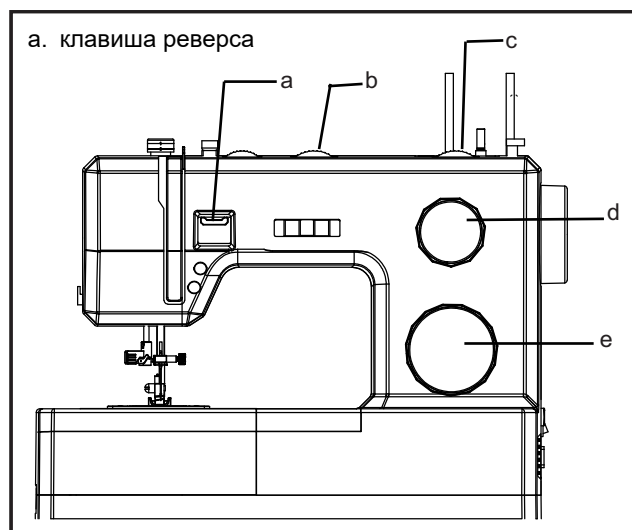
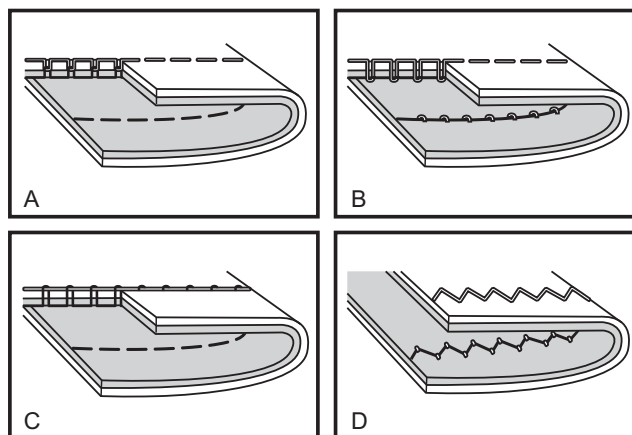
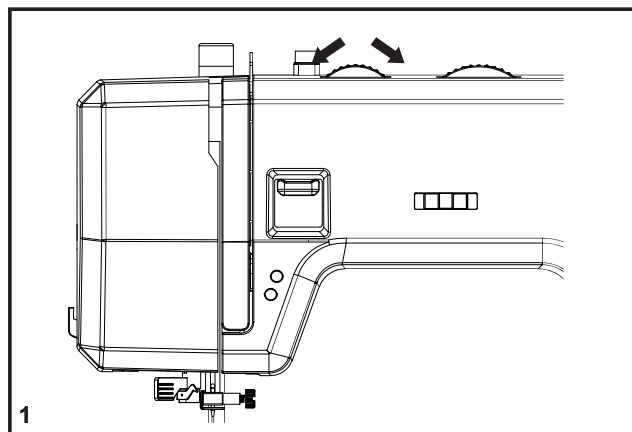
Первый ряд строчек идентичен рисунку, нанесенному черным шрифтом на регулятор выбора строчки на машине. Для выбора строчки установите регулятор (E) на изображение нужной строчки.

Задайте желаемую длину стежка, вращая регулятор (D).
Задайте желаемую ширину стежка, вращая регулятор (C).

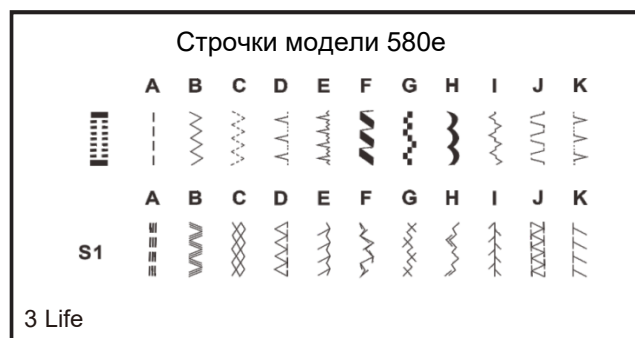
Для выбора других видов строчек (эластичных) поверните регулятор на значение "S1" или "S2" (только для модели Augoга 590e), затем выберите желаемую строчку с помощью регулятора выбора строчки.

Регулятор выбора строчки вращается в обоих направлениях.

Всегда поднимайте иглу прежде чем приступать к выбору строчки и регулировкам длины/ширины.



b. регулятор положения иглы c. регулятор ширины строчки
e. регулятор выбора строчки d. регулятор длины строчки



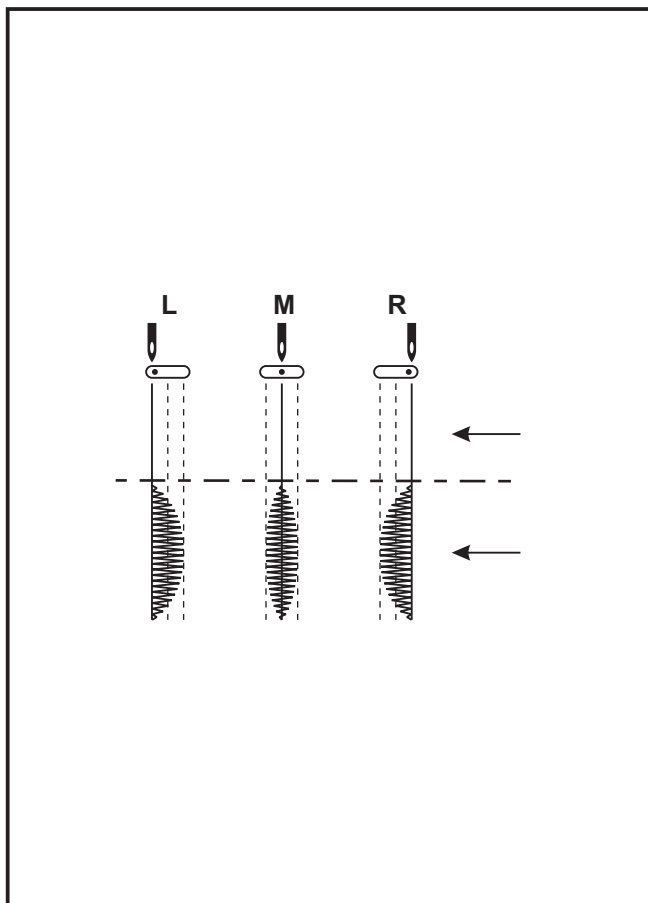
Регулятор положения иглы

Данная машина оснащена регулятором положения иглы: левое, центральное и правое. Базовые операции выполняются иглой в центральном положении. Все строчки, выполняемые двойной иглой, требуют только центрального положения. Для прокладыванию строчки по краю ткани или для выполнения 2-й параллельной строчки, устанавливайте иглу в левое или правое положение.

Внимание: установите иглу в крайнее верхнее положение прежде, чем приступать к регулировке положения иглы. В противном случае игла может сломаться или повредить челночный механизм.

- a. Прямая строчка
- b. Зигзаг

- L. Левое положение иглы
- M. Центральное положение иглы
- R. Правое положение иглы



Регуляторы ширины и длины стежка

Регулировка ширины строчки

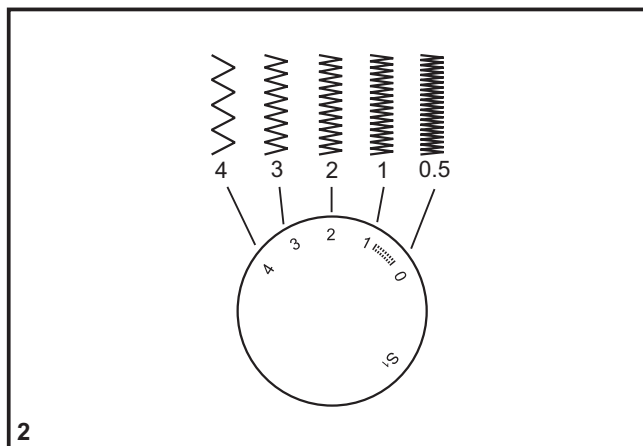
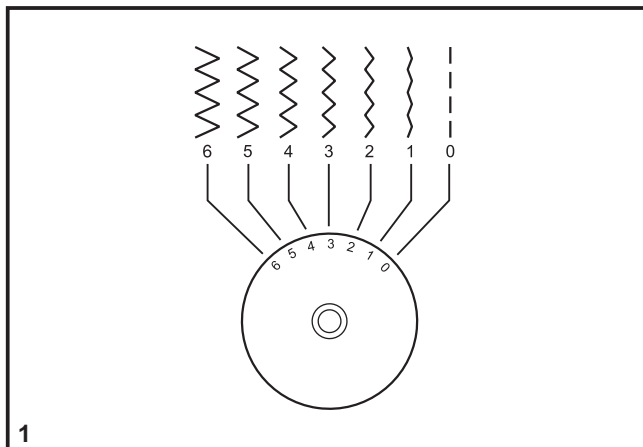
Регулировка ширины строчки осуществляется путем вращения регулятора в диапазоне от 0 до 6мм. Максимальная ширина строчки зигзаг - 6мм. (Рис.1)

Регулировка длины стежка на строчке зигзаг

Установите регулятор выбора строчки на зигзаг. Для получения более плотного зигзага следует уменьшить длину стежка, установив регулятор длины на меньшее значение. Стандартное значение длины стежка строчки зигзаг - "3" или "2", зигзаг с плотностью строчки от "2" до "0" называется сатиновой строчкой (Рис. 2).

Регулировка длины стежка на прямой строчке

Регулировка длины строчки осуществляется путем вращения регулятора в диапазоне от 0 до 4мм. Максимальная длина стежка прямой строчки - 4мм. Установите регулятор выбора строчки на прямую строчку. Прямая строчка с более длинными стежками обычно используется для работы с тяжелыми материалами или при использовании толстых ниток. Прямая строчка с короткими стежками используется для работы с легкими материалами и тонкими нитками.

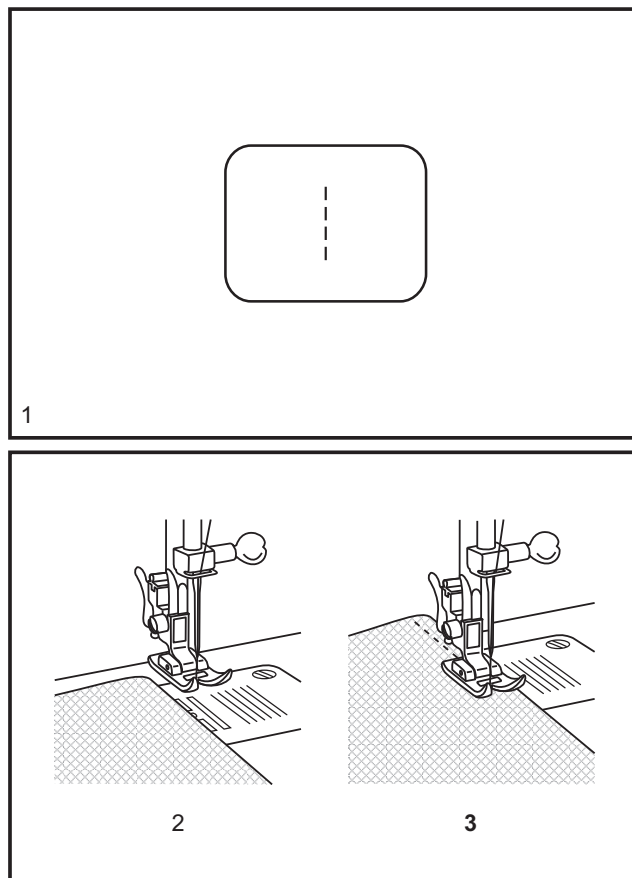


Прямая строчка

Поднимите иглу и прижимную лапку. Установите регулятор выбора строчки на прямую строчку (Рис. 1)

Разместите ткань под лапкой, выровняйте край ткани, ориентируясь на разметку на игольной пластине (Рис. 2).

Опустите прижимную лапку и нажмите плавно на педаль, чтобы начать шить. Рис. 3.



Реверсивная строчка

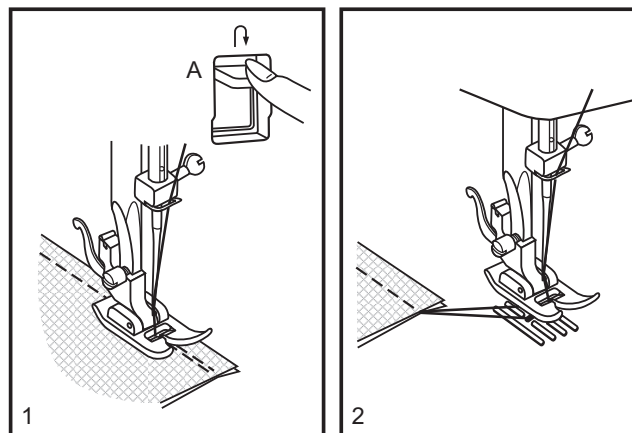
Реверсивная строчка или шитьё в обратном направлении используется для закрепления шва в начале и в конце.

Нажмите и удерживайте клавишу реверса (A) рис. 1)), выполните 4-5 обратных стежков для закрепления шва. Машина продолжит шить прямо после того, как вы отпустите клавишу реверса.

Завершение строчки

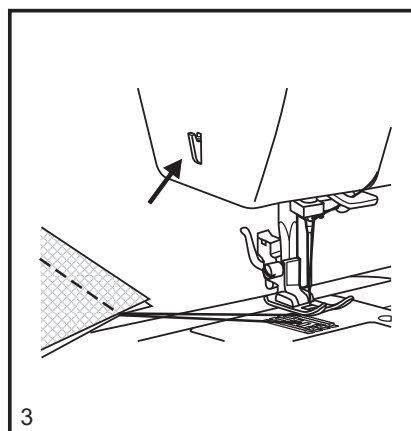
Закрепите шов реверсивной строчкой, уберите ногу с педали управления. Поверните маховик на себя, чтобы перевести иглу в крайнее верхнее положение.

Поднимите прижимную лапку и извлеките ткань из под лапки в направлении от себя, как показано на рис. 2.



Отрезание нитей

Вытяните обе нити под лапкой по направлению назад и влево. Заведите обе нити за лезвие бокового встроенного ножа и потяните вниз, чтобы отрезать их. Рис. 3.



Выбор эластичных строчек

Эластичные строчки нанесены на лицевую панель машины красным шрифтом. Установите регулятор выбора строчки на букву, обозначающую нужную строчку, затем установите регулятор длины стежка на символ "S1". Данная машина выполняет несколько эластичных строчек. Ниже рассмотрим 2 из них.

Прямая эластичная строчка (Рис. 1)

Установите селектор на **A** для

Используется для усиления эластичных швов и для получения износостойких швов.

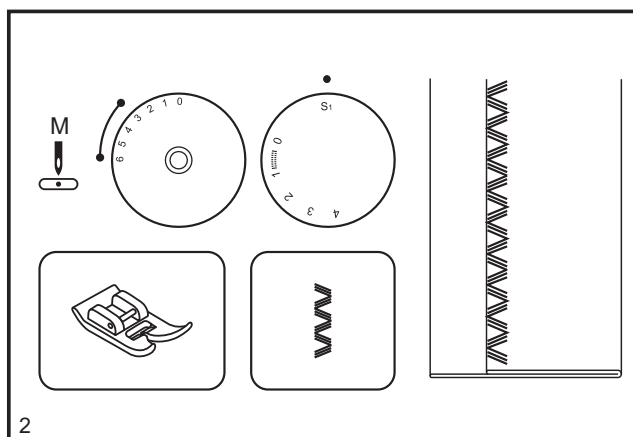
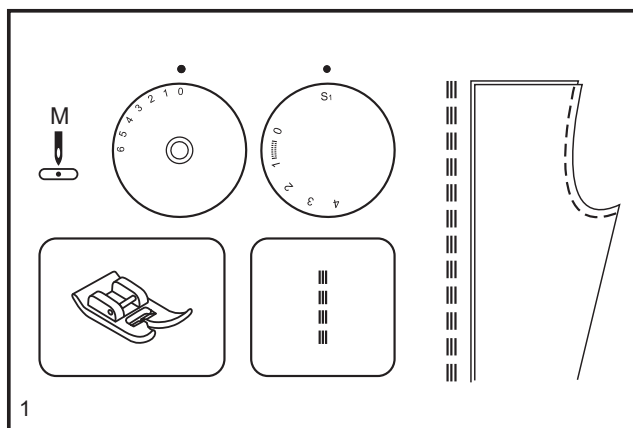
При шитье данной строчки машина выполняет 2 стежка вперед и один назад.

Тройной зигзаг (Рис. 2)

Установите регулятор выбора строчки на "B".

Задайте желаемую ширину строчки в диапазоне от "3" до "6", прокрутив регулятор ширины.

Тройной зигзаг хорошо подходит для работы с такими тканями, как джинса, вельвет, поплин.



Потайной шов

Используется для подшива брюк, юбок, штор.

..... Потайной шов для эластичных тканей (E)

..... Потайной шов для плотных тканей (D)

Настройте машину, руководствуясь изображением справа. Установите иглу в центральное положение.

Задайте длину стежка от 1 до 4. Для потайного шва обычно используют более длинный стежок.

Задайте ширину строчки в соответствии с типом ткани, с которой Вы намерены работать. Более узкая строчка используется для легких тканей, а широкая строчка для более тяжелых материалов.

Выполните тестовую строчку с использованием тех же материалов, что будут использованы в проекте.

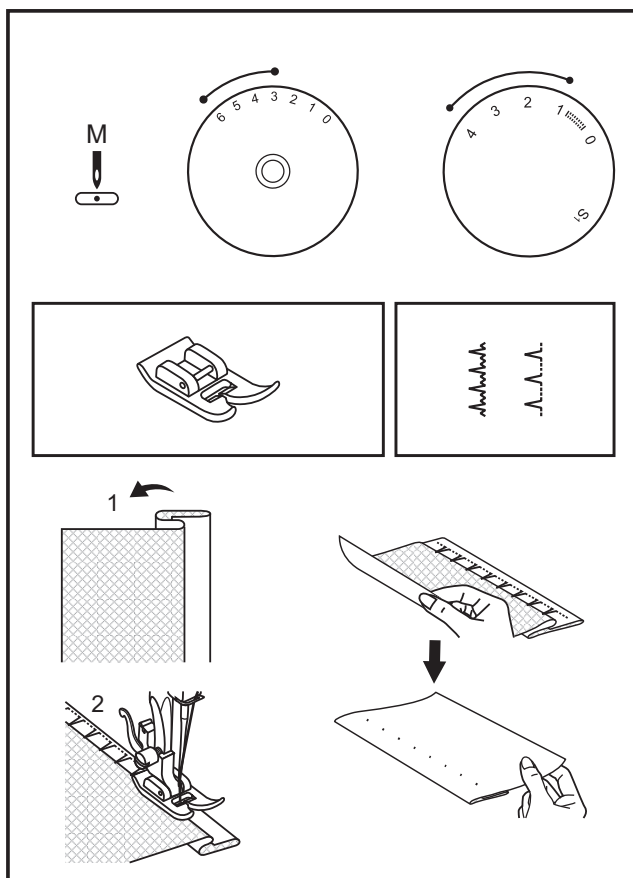
Подверните край ткани на нужную глубину, проутюжьте и зафиксируйте булавками. Выверните ткань назад, образовав складку изнаночной стороной кверху, как показано на рисунке 1.

Опустите лапку и начните медленно шить. Игла должна входить в ткань по ее кромке, а с края потайной складки - слегка прихватывая нить ткани, как показано на рисунке 2.

Разверните ткань, прогладьте. Шов на лицевой стороне ткани должен быть лишь слегка виден.


Примечание:

Для большей эффективности используйте лапку для потайного шва.



Выполнение автоматической петли

Всегда выполняйте тестовую петлю на образце той же ткани и с использованием тех же ниток, что будут использованы Вами в работе над изделием. Для получения более качественной петли, используйте стабилизатор.

1. Отметьте места расположения петель на ткани.
2. Настройте машину, как показано на рисунке справа.
 - Установите лапку для выметывания петли.
 - Убедитесь, что игла - в центральном положении.
 - Установите регулятор выбора строчки на символ с изображением петли.
 - Установите регулятор длины строчки на значение "6" (или иное необходимое). А регулятор длины - на . Для выбора оптимального варианта, выполните несколько петель с разными значениями ширины на черновике.
3. Опустите лапку, отметка на лапке (b) должна совпадать с отметкой на ткани (a) (рис. А). Закрепка, расположенная ближе к вам, будет вышита в первую очередь.
4. Отодвиньте пластину держателя назад и поместите в него пуговицу. Задвиньте пластину, чтобы она плотно прижала пуговицу (р ис. В).
5. Опустите рычаг для выметывания петли и слегка сдвиньте его назад (р ис. С).
6. Придерживая кончик верхней нити, начните медленно шить.
7. Последовательность выметывания петли изображена на рисунке D.

Выметывание петли на эластичных тканях.

Для выполнения петли на эластичных тканях используйте каркасную нить: зацепите толстую нить или шнур за выступ на заднем конце лапки для петель.

Установите лапку на машину. Протяните оба конца каркасной нити под нижней поверхностью лапки вперед, поместите в прорези на переднем конце лапки и свяжите. Опустите прижимную лапку и начните шить. Установите ширину строчки, соответствующую диаметру каркасной нити. После окончания выметывания петли осторожно подтяните концы каркасной нити, чтобы убрать слабинку. Скрестите концы каркасной нити перед иглой, проденьте их в большую рукодельную иглу и вытяните на изнаночную сторону ткани. Свяжите концы и обрежьте лишнее.

Регулировка баланса петли

Баланс правой и левой сторон петли (плотность застила) регулируется с помощью регулятора, расположенного на боковой панели слева.

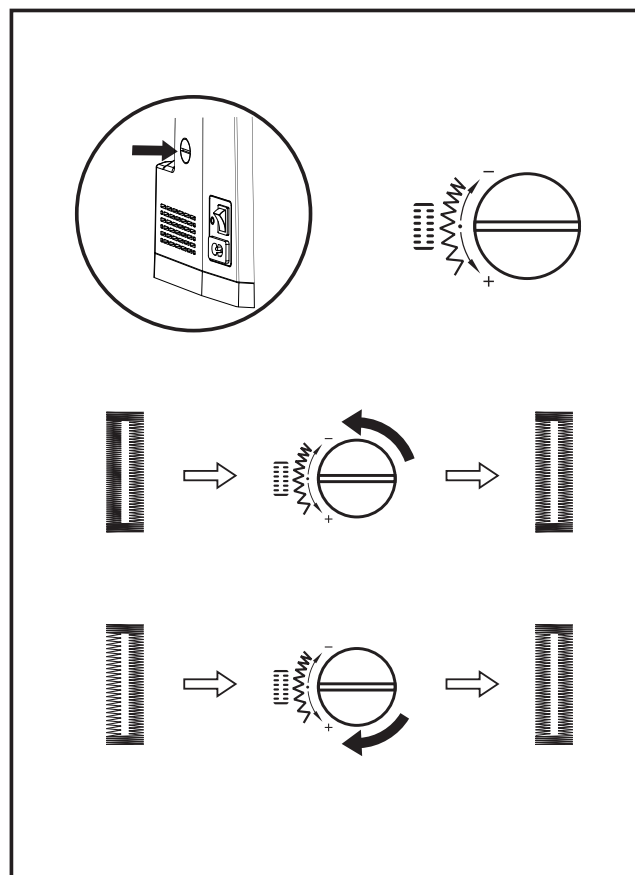
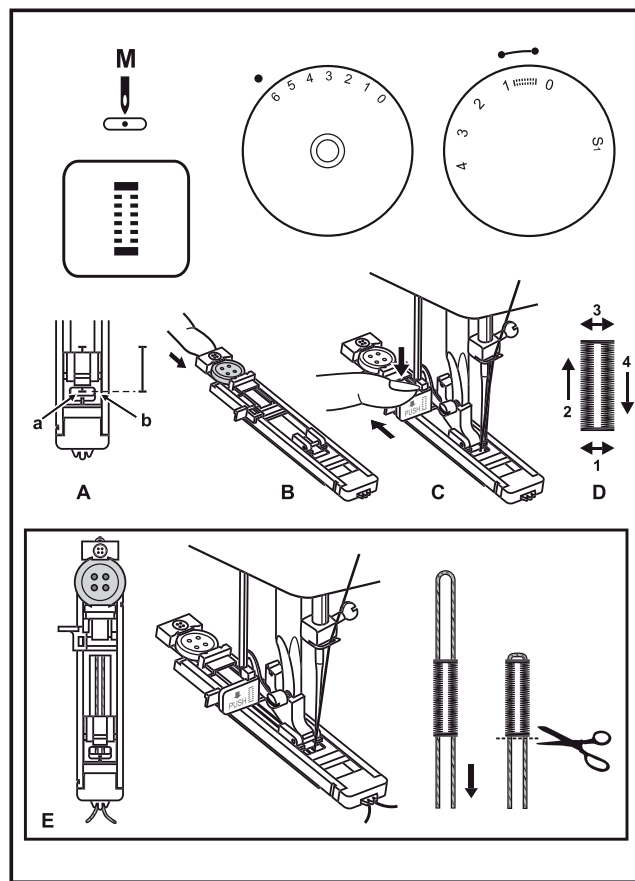
Регулятор баланса всегда должен находиться в нейтральной позиции, то есть между "+" и "-" .

Если стежки левой стороны петли слишком плотные, поверните регулятор влево к "+" .

*Вращение регулятора влево открывает левую сторону петли.

Если стежки левой стороны петли слишком редкие, поверните регулятор вправо к "-" .

*Вращение регулятора вправо закрывает левую сторону петли.



Пришивание пуговиц

Опустите рейку-транспортёр, для этого снимите швейную платформу и переведите слайдер управления зубчатой рейкой вправо. Слайдер расположен на задней панели машины. См. рис.1.

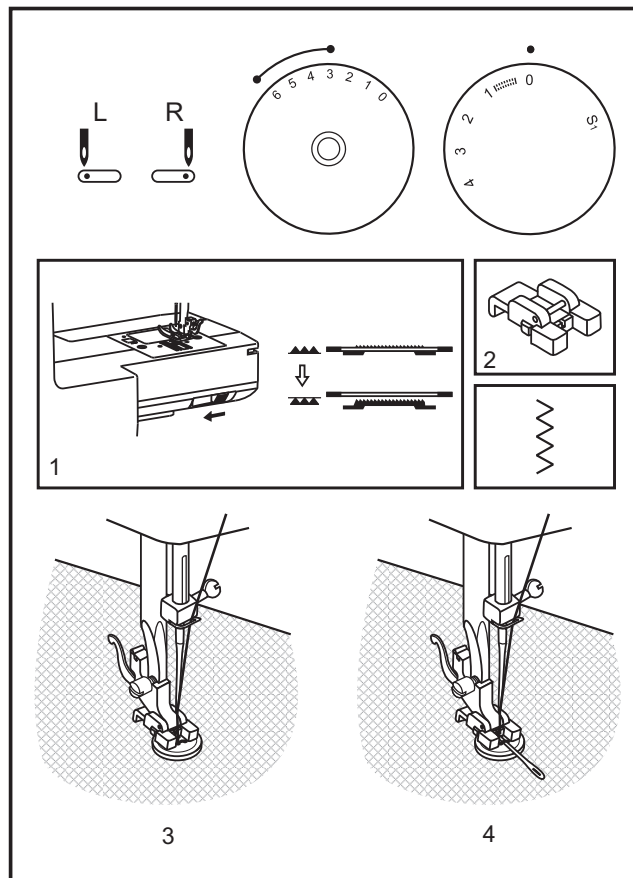
Установите лапку для пришивания пуговиц, рис. 2
Переведите регулятор длины стежка в положение "0".

Разместите ткань и пуговицу под лапкой, как показано на рис. 3.

Установите селектор выбора строчки на зигзаг.
Опустите лапку. Аккуратно поворачивая маховое колесо на себя, убедитесь, что игла свободно входит в оба отверстия пуговицы. При необходимости корректировки положения иглы, отрегулируйте ширину зигзага (обычно, в диапазоне от 3 до 6).

После того, как необходимая ширина строчки будет найдена, пришейте пуговицу, выполнив 10 стежков. Для выполнения закрепки поднимите иглу, установите прямую строчку на регуляторе и прошейте несколько стежков на месте.

Пришивая пуговицу с четырьмя отверстиями, сначала прострочите ближайшую к Вам пару отверстий. Затем притяните пуговицу к себе, следите, чтобы игла свободно опускалась в задние отверстия пуговицы, после чего прострочите их тем же способом. Для того, чтобы пришить пуговицу "на лапке" просто вставьте иглу между лапкой и пуговицей, как показано на рисунке 4, и прошейте.

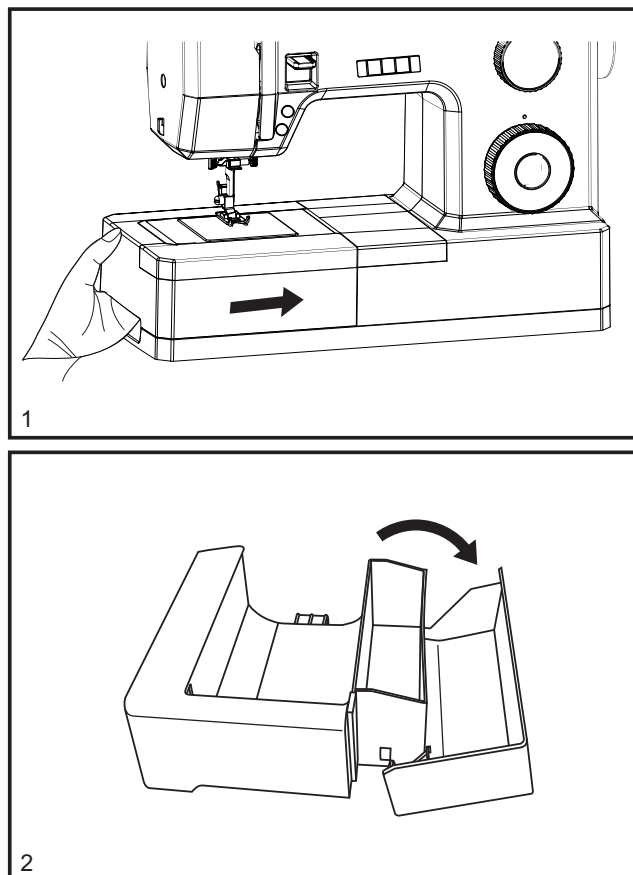


Установка швейной платформы

Для снятия швейной платформы потяните ее влево и снимите с машины. Для ее установки на место нужно подвинуть платформу вправо до щелчка (рис. 1).

Отсек для хранения аксессуаров расположен в съёмной швейной платформе. Откройте его, как показано на рисунке 2.

Установка приставного столика производится на место швейной платформы



Установка держателя лапки

Переведите рычаг подъёма лапки в верхнее положение. Установите держатель прижимной лапки (b) на стержень держателя (a) и закрепите винтом, как показано на рисунке 1.

Установка прижимной лапки

Разместите лапку, которую нужно установить, на игольной пластине таким образом, чтобы паз на стержне держателя лапки (c) совпал с осью на лапке (d). Рис. 2.

Опустите рычаг управления лапкой и лапка автоматически зафиксируется в держателе.

Снятие прижимной лапки

Поднимите прижимную лапку с помощью рычага подъёма лапки. Прижмите рычажок отсоединения лапки (e) и лапка отсоединится от держателя. Рис. 3.

Установка направляющей для квилтинга.

Введите направляющую для квилтинга (g) в отверстие, расположенное вверху держателя лапки, как показано на рисунке 4. Регулируйте положение в соответствии с расстоянием между строчками, перемещая направляющую вправо/ влево.

Внимание: всегда выключайте машину перед выполнением данных операций.

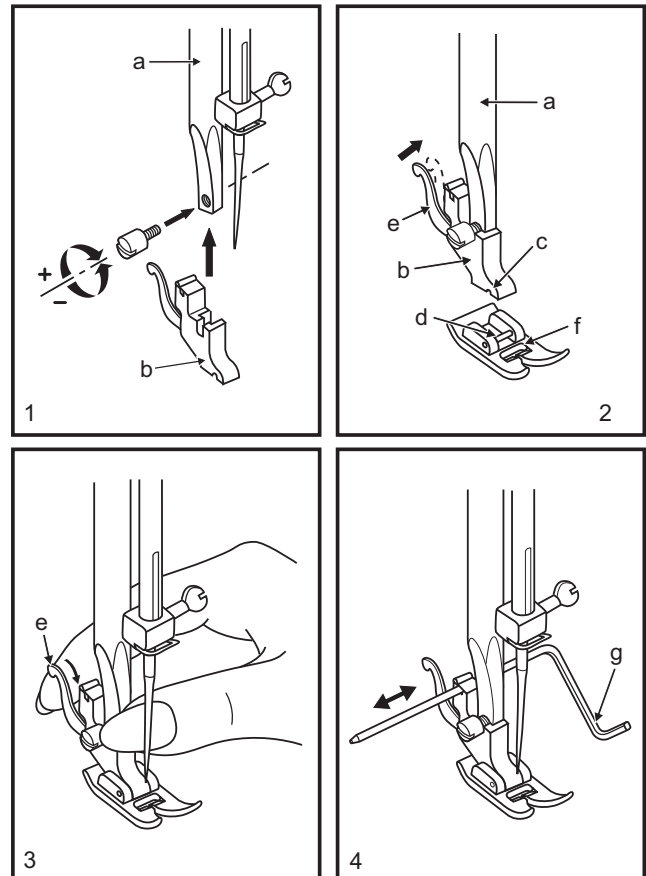


Таблица соответствия ткани, игл, ниток

Размер иглы	Вид ткани	Тип ниток
9(70)-11(80)	Легкие ткани: батист, шифон, креп, шелк. Легкий хлопковый трикотаж, джерси, креп.	Легкая нить из хлопка, нейлона, полиэстера или полиэстера с хлопковой обмоткой.
11(80)-14(90)	Ткани средне плотности: хлопок, сатин, двойной трикотаж, легкие шерстяные ткани.	Большинство ниток в продаже - среднего размера и подходят для данных видов ткани и игл. Используйте полиэстровые нитки для синтетических тканей и хлопковые - для натуральных. Всегда используйте нитки одного типа в качестве верхней и нижней нитей.
14(90)	Ткани средней плотности: вельвет, фланель, габардин, лён, муслин, шерсть.	
16(100)	Тяжелые ткани: парусина, джинса, плащевка.	
18(110)	Тяжелые шерстяные и пальтовые ткани, обивочные ткани, некоторые виды кожи и винила.	Тяжелые нитки, ковровые нитки.

Важно: при выборе материалов для работы всегда следуйте таблице соответствия размера игл типу ниток и виду ткани.

Управление нижним транспортером ткани

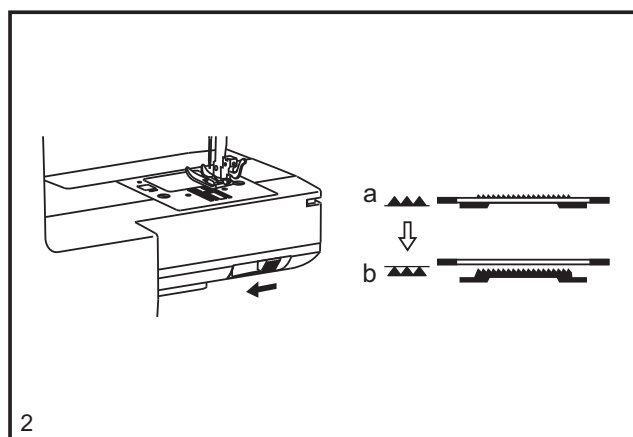
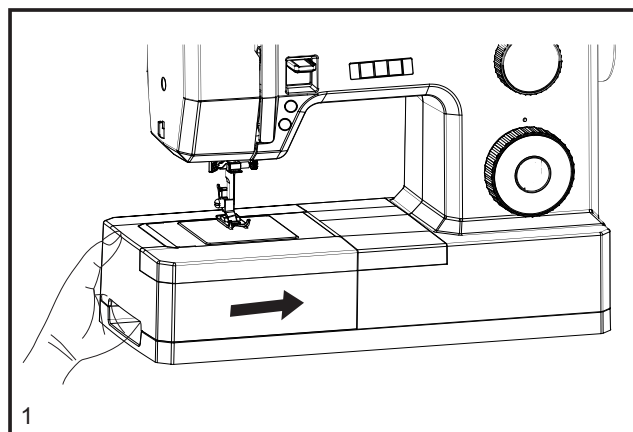
Нижний транспортёр ткани (или зубчатая рейка) обеспечивает продвижение ткани под иглой.

Зубчатая рейка должна быть поднята во время выполнения большинства швейных операций и опущена при штопке, свободно-ходовой стежке, пришивании пуговиц.

Для того, чтобы опустить рейки нижнего транспортёра передвиньте переключатель влево, чтобы поднять - сдвиньте его вправо (см. рисунок 2.). Слайдер управления зубчатой рейкой расположен на задней части рукавной платформы, для доступа к нему нужно снять швейную платформу (Рис. 1).

Внимание: Поднимите лапку, прежде чем поднимать/опускать зубчатую рейку.

Нижний транспортер поднят (рис.а)
Нижний транспортер опущен (рис. б)



Замена иглы

Иглы следует менять регулярно, в особенности если присутствуют признаки износа. Деформированная игла может быть причиной поломки машины.

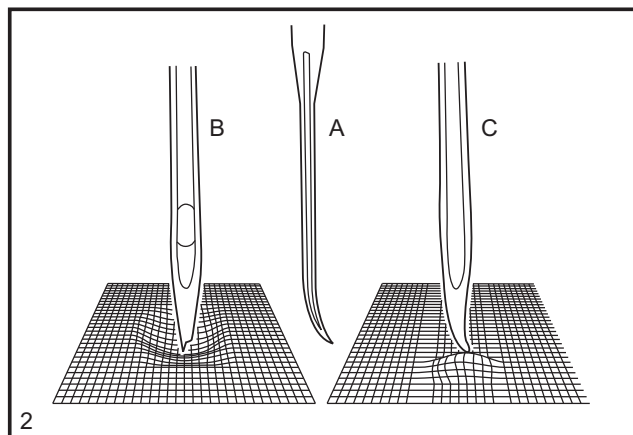
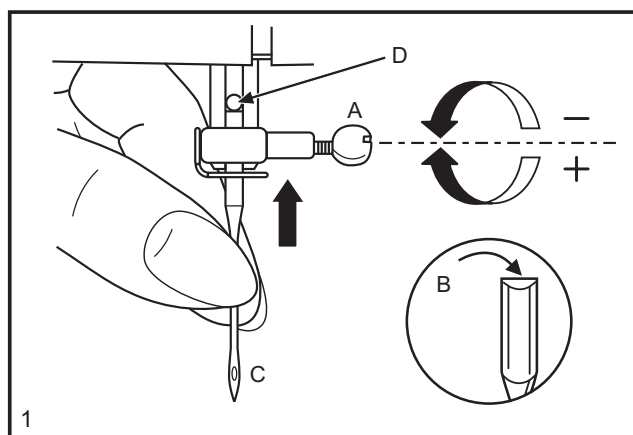
1. Установите иглу в крайнее верхнее положение, повернув маховое колесо на себя.
2. Ослабьте винт крепления иглы (А), повернув его на себя.
3. Извлеките иглу.
4. Установите новую иглу в отверстие держателя иглы плоской стороной от себя (рис. 1В).
5. Проследите, чтобы игла была установлена до упора (D).
6. Затяните винт крепления иглы.

Всегда отключайте машину от источника питания до замены иглы.

Совет: при замене иглы закройте игольную пластину лоскутом ткани, это предотвратит падение иглы в отверстие игольной пластины.

На рисунке 2 изображены возможные дефекты игл:

- А. Погнутая игла
- В. Игла с поврежденным кончиком
- С. Игла с закупленным кончиком.



Устранение неисправностей

Проблема	Причина	Устранение
Разрыв верхней нити	<ol style="list-style-type: none"> 1. Машина не правильно заправлена 2. Слишком сильное натяжение нити. 3. Нить слишком толстая для выбранной иглы. 4. Игла вставлена не правильно. 5. Нить намоталась вокруг стержня держателя катушки. 6. Игла повреждена. 	<ol style="list-style-type: none"> 1. Заправьте машину по инструкции. 2. Уменьшите натяжение нити 3. Установите иглу БОльшого размера 4. Установите иглу по инструкции (плоской стороной назад) 5. Снимите катушку, размотайте намотавшуюся нитку и установите катушку на стержень. 6. Замените иглу
Разрыв нижней нити	Нижняя нить заправлена не правильно.	Заправьте нить по инструкции.
Пропуск стежков	<ol style="list-style-type: none"> 1. Игла вставлена не правильно 2. Игла повреждена. 3. Игла не подходящего размера. 4. Лапка не правильно установлена. 	<ol style="list-style-type: none"> 1. Установите иглу по инструкции (плоской стороной назад) 2. Замените иглу на новую. 3. Подберите иглу, соответствующую выбранной ткани и ниткам. 4. Проверьте и переустановите.
Игла ломается	<ol style="list-style-type: none"> 1. Игла повреждена 2. Игла вставлена не правильно 3. Игла не подходящего размера. 4. Установлена не подходящая лапка. 	<ol style="list-style-type: none"> 1. Замените иглу 2. Установите иглу по инструкции (плоской стороной назад) 3. Подберите иглу, соответствующую выбранной ткани и ниткам. 4. Установите подходящую лапку.
Строчка петляет	<ol style="list-style-type: none"> 1. Машина заправлена не правильно 2. Нижняя нить заправлена не правильно. 3. Не правильная комбинация иглы/ткани/ниток. 4. Не подходящее натяжение нити. 	<ol style="list-style-type: none"> 1. Заправьте машину по инструкции 2. Заправьте нижнюю нить по инструкции. 3. Размер иглы должен соответствовать выбранной ткани и ниткам. 4. Отрегулируйте натяжение нити.
Шов морщинится	<ol style="list-style-type: none"> 1. Игла слишком толстая для выбранной ткани 2. Установлена не подходящая длина стежка 3. Слишком сильное натяжение нити. 	<ol style="list-style-type: none"> 1. Установите иглу потоньше. 2. Отрегулируйте длину стежка 3. Ослабьте натяжение нити.
Не равномерная подача ткани	<ol style="list-style-type: none"> 1. Нитки низкого качества 2. Нижняя нить заправлена не правильно. 3. Ткань тянула во время шитья. 	<ol style="list-style-type: none"> 1. Используйте нить лучшего качества. 2. Заправьте нижнюю нить по инструкции. 3. Не тяните ткань во время шитья, слегка направляйте ее.
Машина шумит / Машину заклинивает	<ol style="list-style-type: none"> 1. В зоне челнока или иглодержателя скопились ворсинки или излишки масла. 2. Игла повреждена 3. Игла запуталась в челноке. 	<ol style="list-style-type: none"> 1. Очистите челнок и иглодержатель от ворсинок. 2. Замените иглу. 3. Выньте верхнюю нить из иглы. Слегка проверните маховик на себя и от себя и извлеките запутавшуюся нить.
Подсветка LED моргает по 3 раза	<ol style="list-style-type: none"> 1) Штекер датчика мотора отходит; 2) Датчик Холла не исправен 	<ol style="list-style-type: none"> 1) Отключите машину от источника питания, отсоедините штекер шнура питания и подключите машину опять. 2) Обратитесь в Сервисный центр продавца.
Подсветка LED моргает по 4 раза	<ol style="list-style-type: none"> 1) Мотор перегружен; 2) Челнок забит остатками ниток и ворса; 	<ol style="list-style-type: none"> 1) Отключите машину от источника питания, затем включите опять 2) Очистите зону челнока 3) Обратитесь в Сервисный центр продавца.
Подсветка LED моргает по 5 раза	<ol style="list-style-type: none"> 1) Мотор перегружен; 2) Плохо подключен или оборван сигнальный провод; 	<ol style="list-style-type: none"> 1) Отключите машину от источника питания, затем включите опять 2) Обратитесь в Сервисный центр продавца.

