

# 金輪牌工業用縫紉機

**GOLDEN WHEEL INDUSTRIAL SEWING MACHINE**

## 零件分解圖

**PARTS BOOK**

**MODEL: CS-335U**

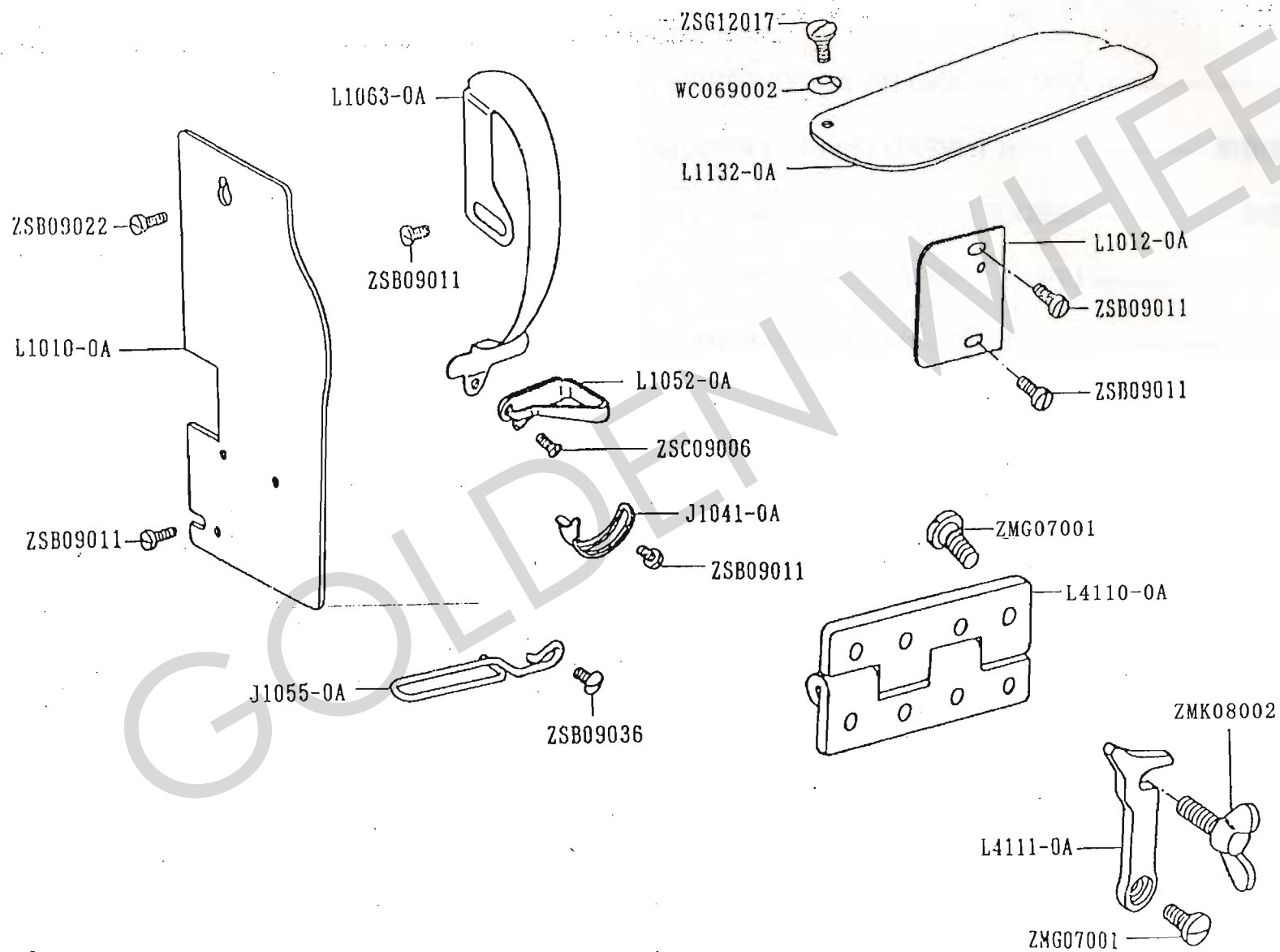
啓翔股份有限公司

CHEE SIANG INDUSTRIAL CO., LTD.

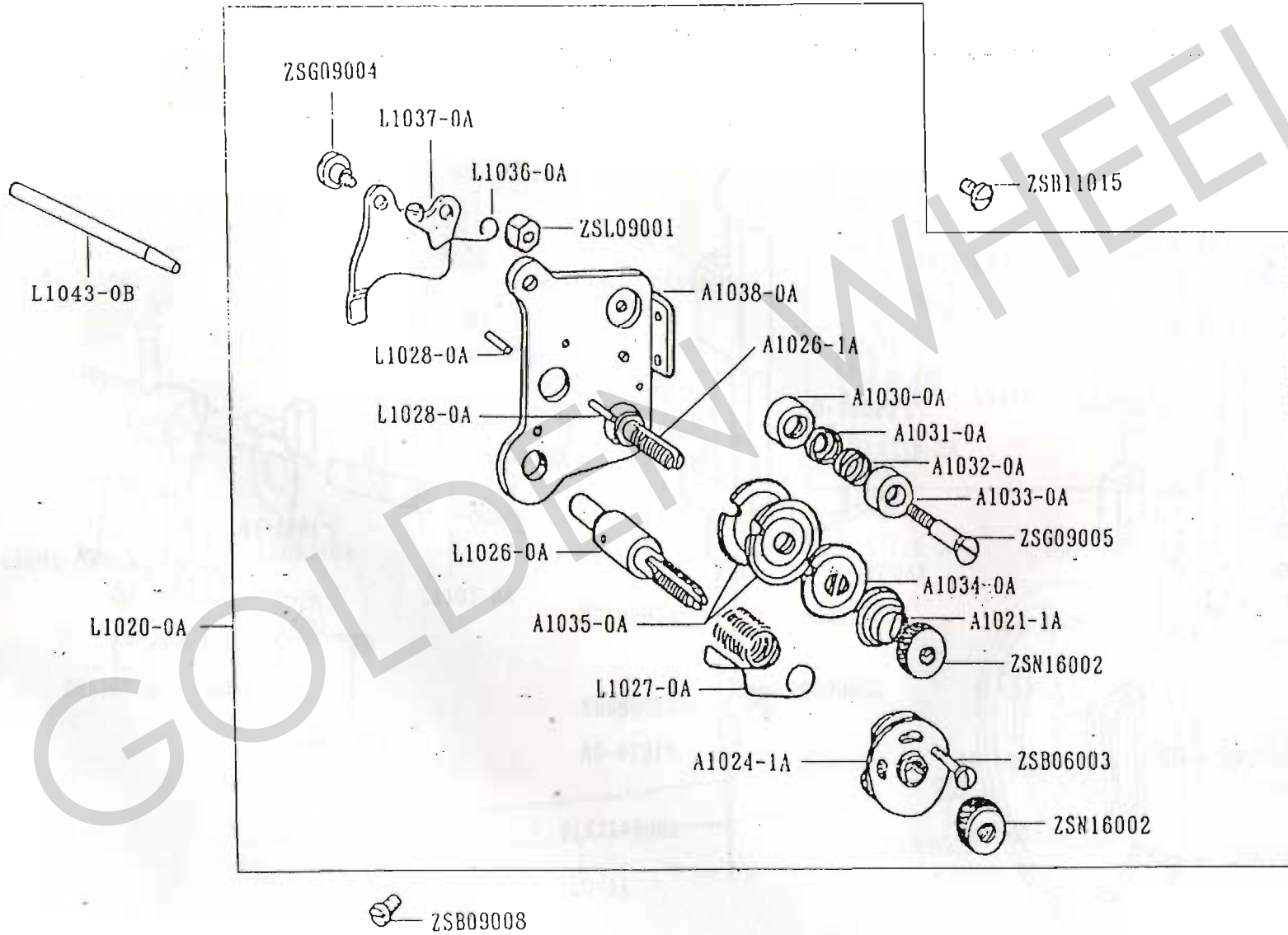
MODEL: CS-335U

索引	INDEX	PAGE
A. 本體部份	ARM BED AND ITS ACCESSORIES	2
B. 縫線壓力調整機構	UPPER THREAD TENSION REGULATING MECHANISM	3
C. 天秤.針棒機構	NEEDLE BAR AND TAKE-UP LEVER MECHANISM	4
D. 上軸機構	UPPER SHAFT MECHANISM	5
E. 豎軸機構	VERTICAL SHAFT MECHANISM	6
F. 押腳機構	PRESSER FOOT MECHANISM	7
G. 上送軸機構	FEED ROTATING SHAFT MECHANISM	8
H. 縫目調整機構	STITCH REGULATOR MECHANISM	9
I. 腳弓機構	KNEE LIFTER MECHANISM	10
J. 釜.下軸機構	HOOK MECHANISM AND LOWER SHAFT MECHANISM	11
K. 送料機構	FEEDING MECHANISM	12
L. 附件	ACCESSORIES	13
M. 零件號碼與頁數對照表	NUMERICAL PARTS-LIST	14-15

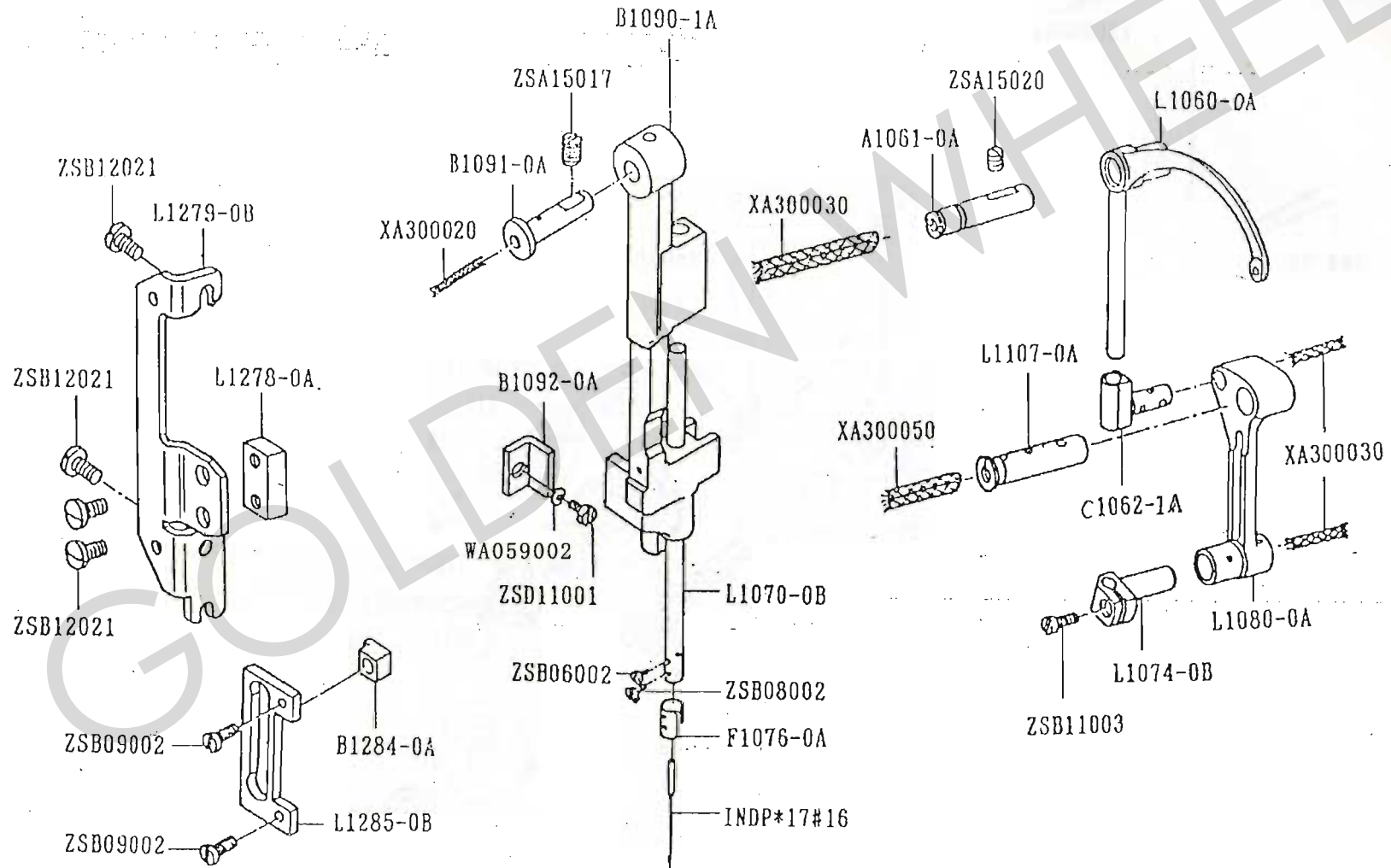
A. CS-335U 本體部份 ARM BED AND ITS ACCESSORIES



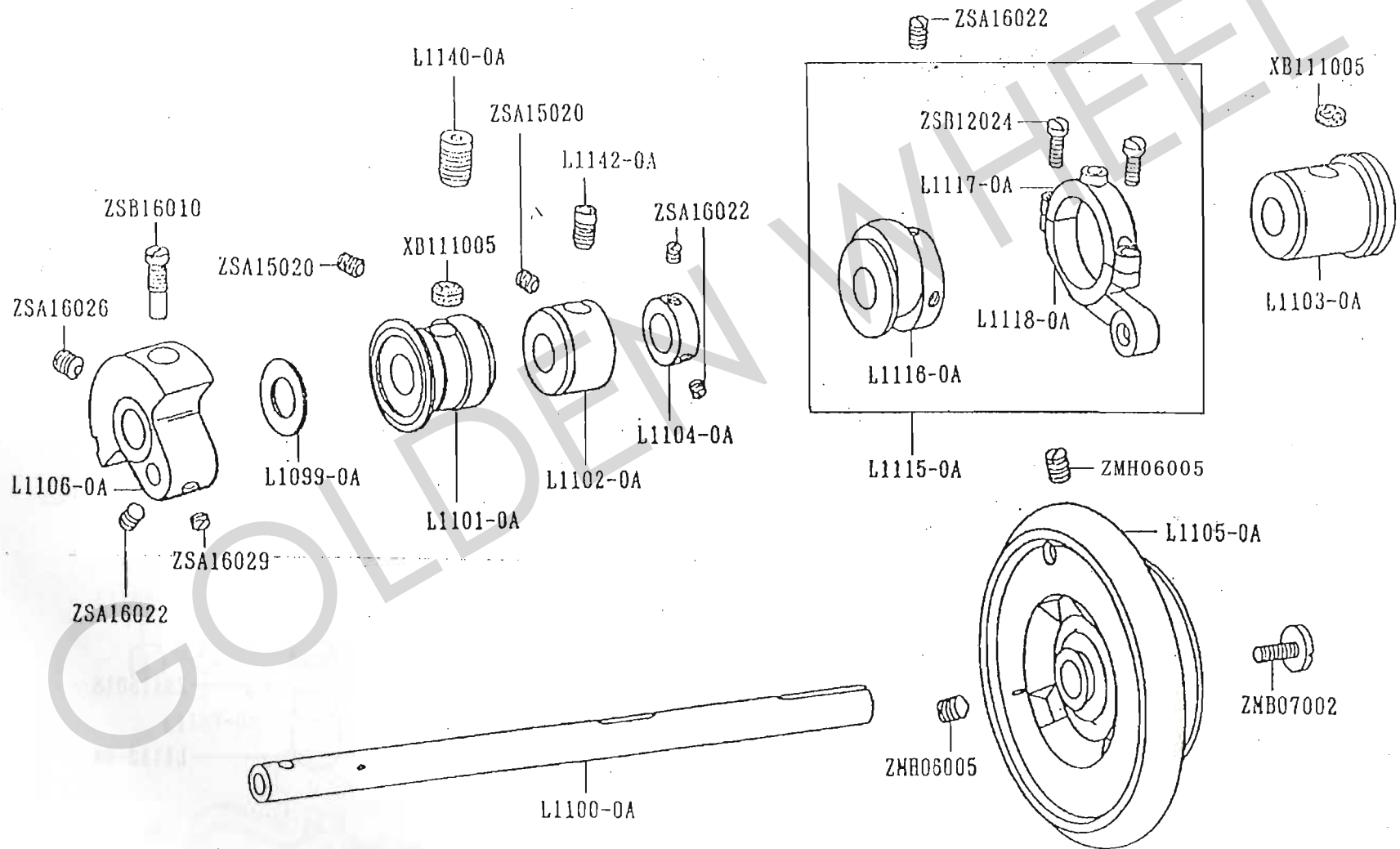
B. CS-335U 縫線壓力調整機構 UPPER THREAD TENSION REGULATING MECHANISM



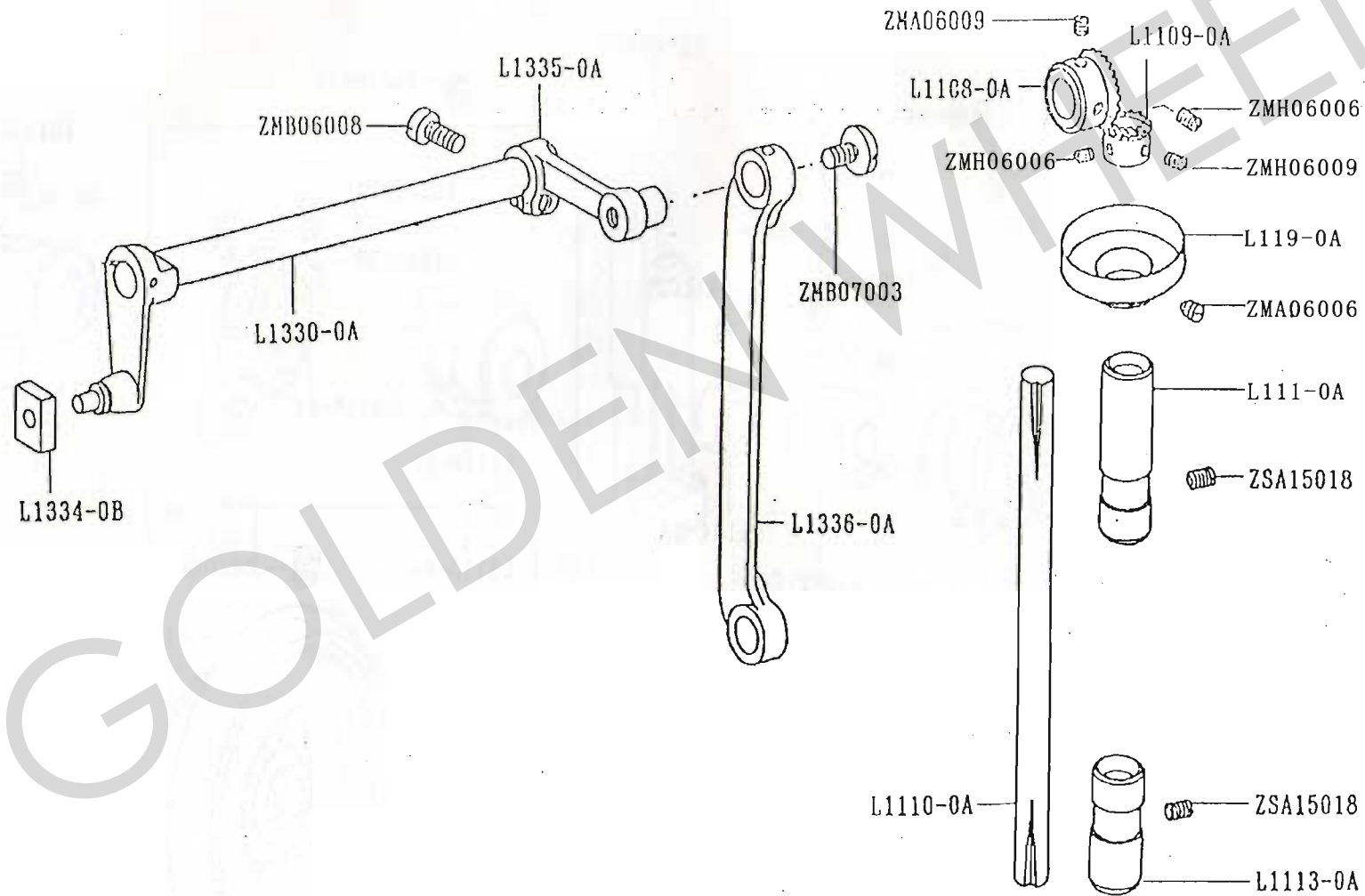
C. CS-335U 天秤.針棒機構 NEEDLE BAR AND TAKE-UP LEVER MECHANISM



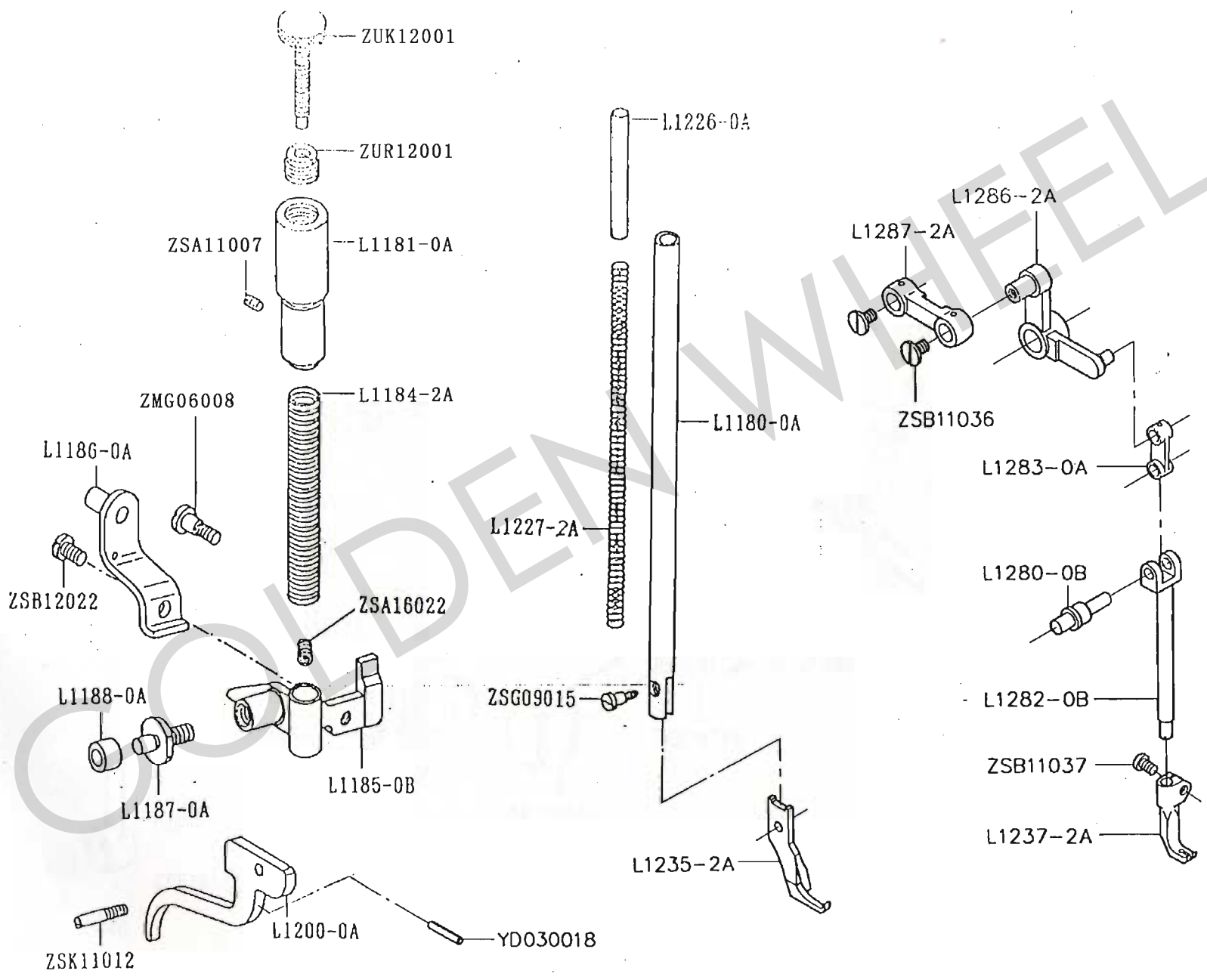
D. CS-335U 上軸機構 UPPER SHAFT MECHANISM



E. CS-335U 豎軸機構 VERTICAL SHAFT MECHANISM

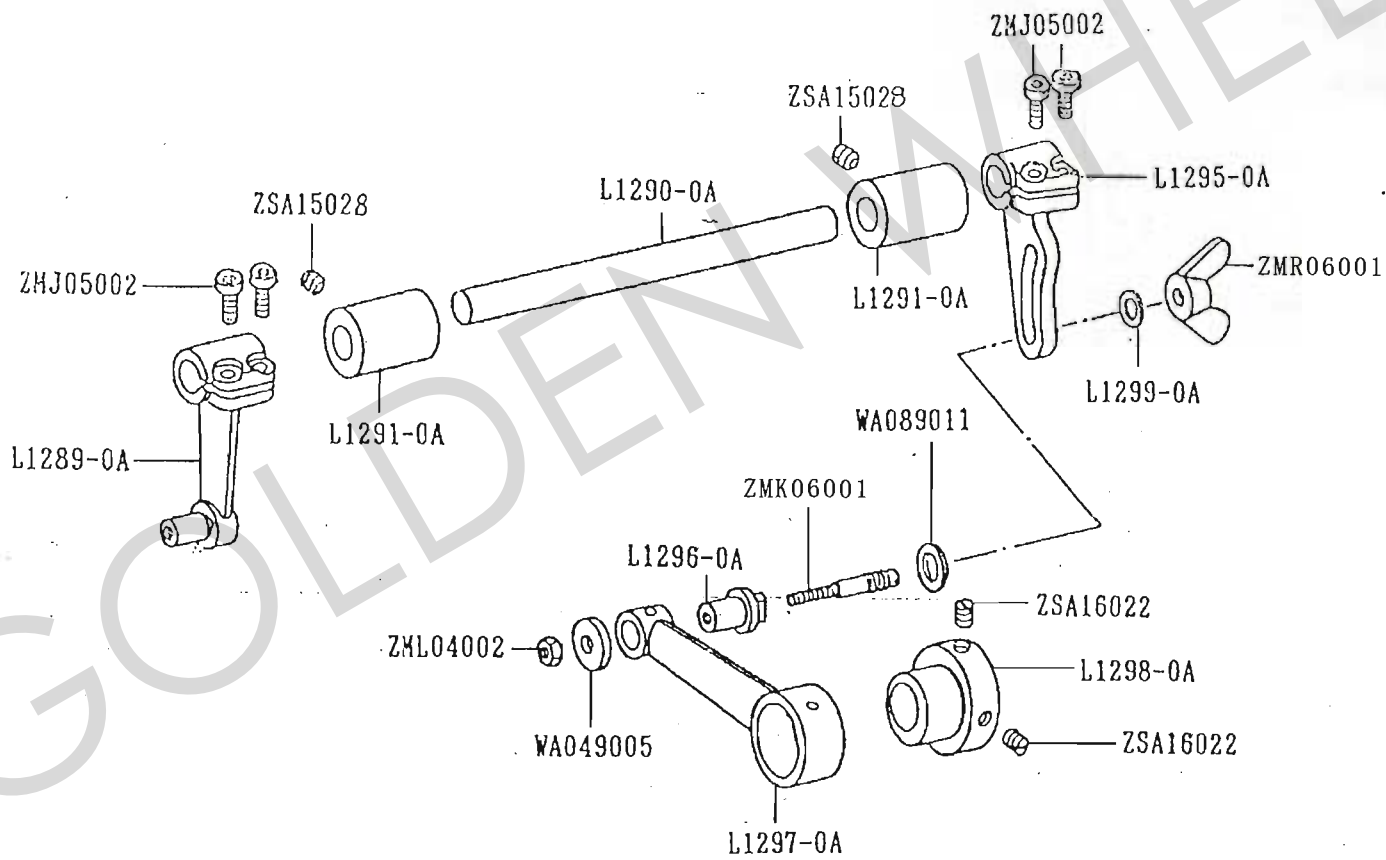


F. CS-335U 押脚機構 PRESSER FOOT MECHANISM

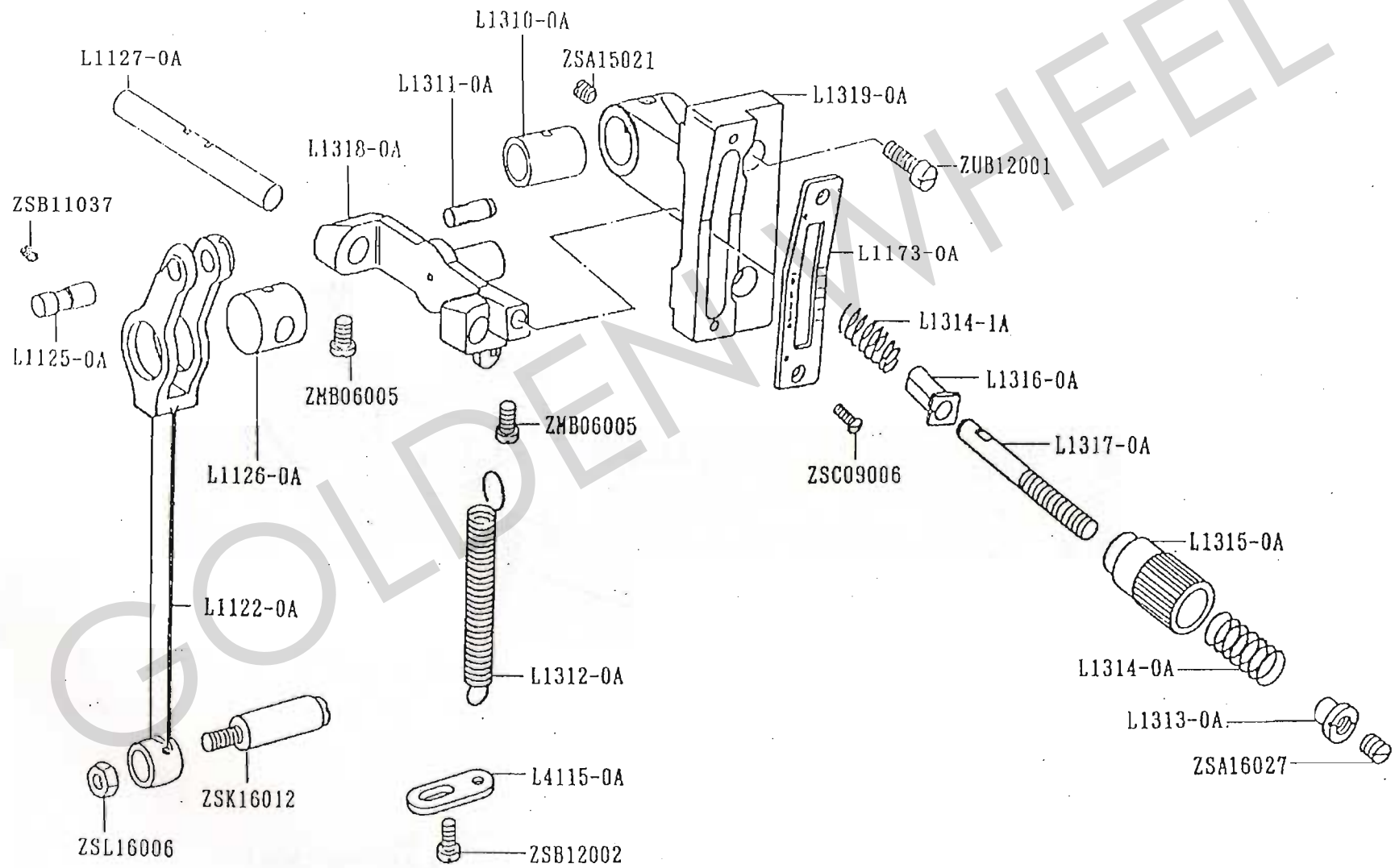




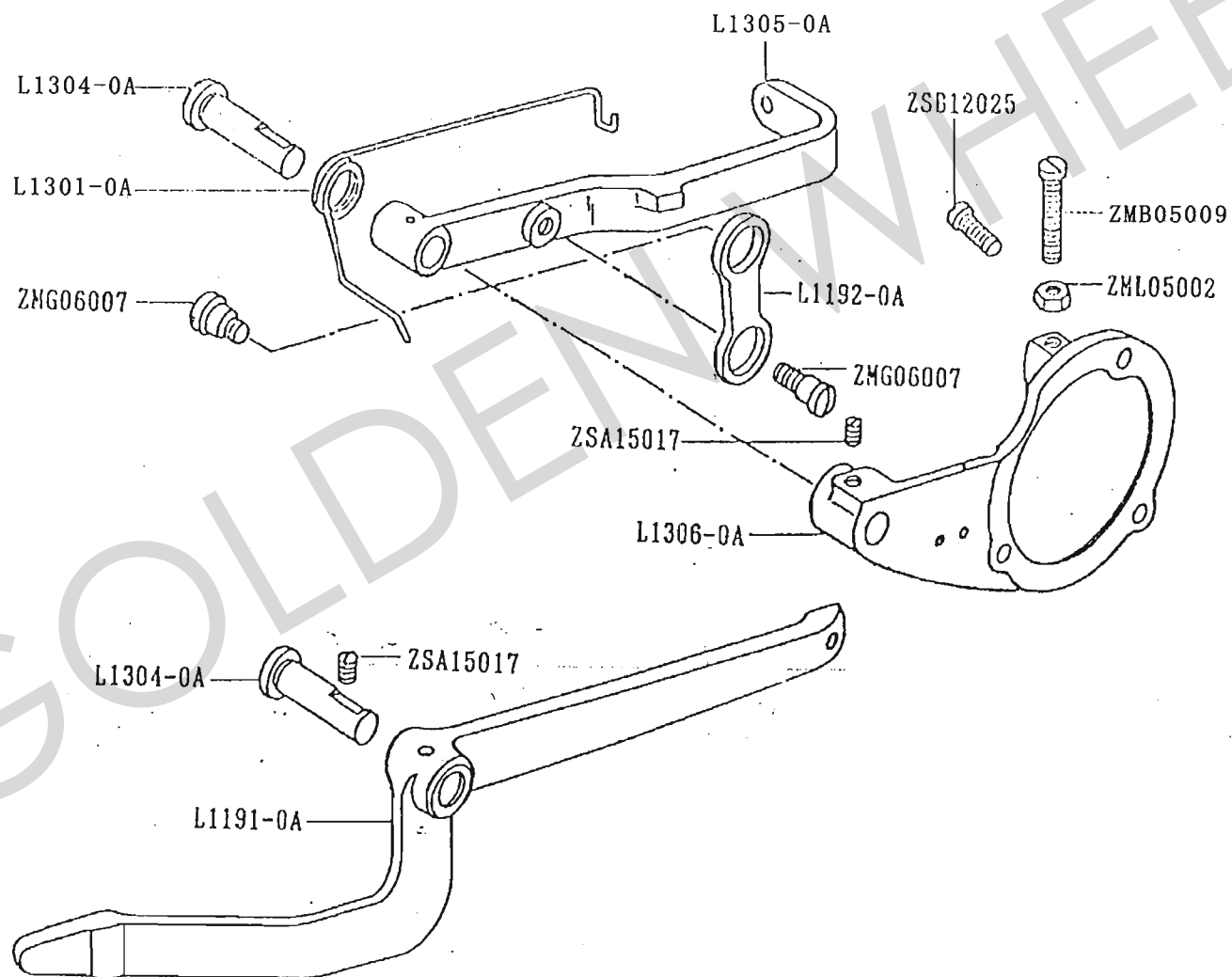
G. CS-335U 上送軸機構 FEED ROTATING SHAFT MECHANISM



H. CS-335U 縫目調整機構 STITCH REGULATOR MECHANISM

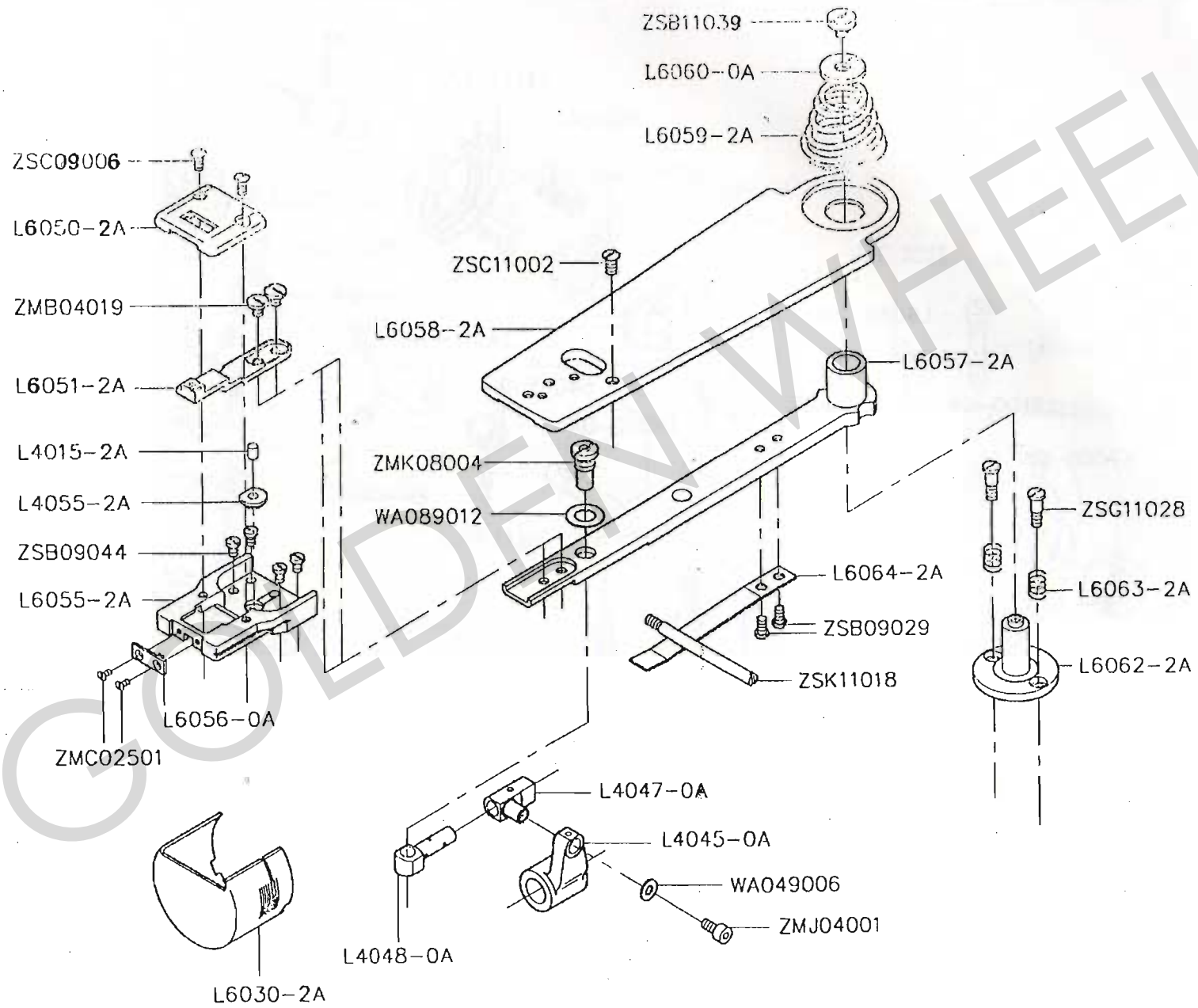


I. CS-335U 腳弓機構 KNEE LIFTER MECHANISM

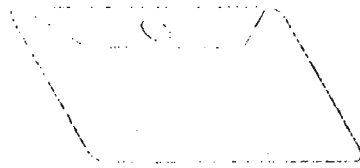




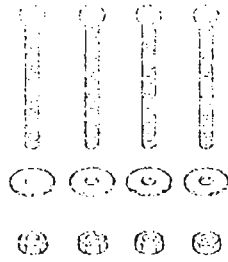
K. CS-335U 送料機構 FEDING MECHANISM



L. CS-335U 附件 ACCESSORIES



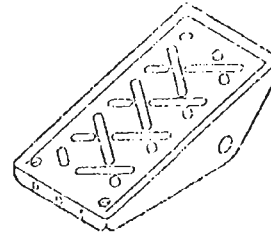
A7000-0A



ZSQ16001

WA069005

ZSL16009



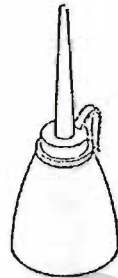
B7070-1A



J7040-0A



A7001-0A



A7012-1A



A7012-0A



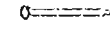
B1050-0A



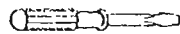
ZMT05001



WA059003



A7011-0A



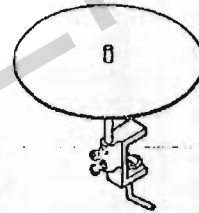
A7010-0A



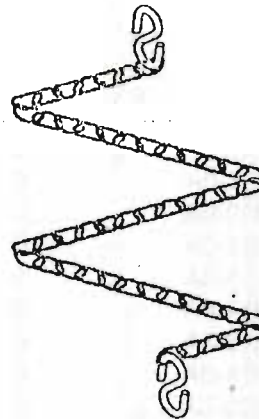
A7010-1A



INDP x17#16



L7100-0A



ZML06001

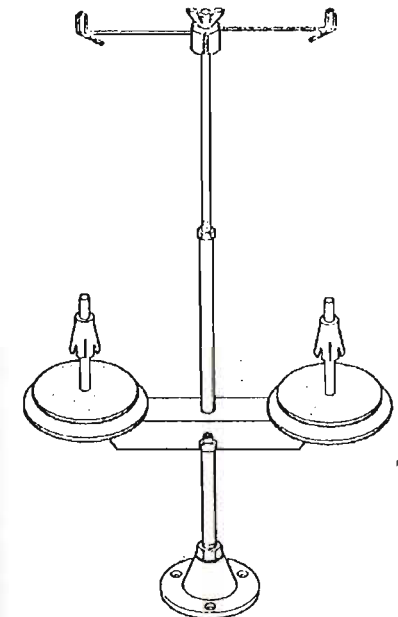
B7060-0A



A7010-2A



L7006-0A



A7050-0A

M.CS-335U 零件號碼與頁數對照表 NUMERICAL PARTS-LIST

零件號碼 PART NO.	頁數 PAGE	零件號碼 PART NO.	頁數 PAGE	零件號碼 PART NO.	頁數 PAGE	零件號碼 PART NO.	頁數 PAGE
A1021-1A	3	L1012-0A	2	L1126-0A	9	L1299-0A	8
A1024-1A	3	L1020-0A	3	L1127-0A	9	L1301-0A	10
A1026-1A	3	L1026-0A	3	L1132-0A	2	L1304-0A	10
A1030-0A	3	L1027-0A	3	L1140-0A	5	L1305-0A	10
A1031-0A	3	L1028-0A	3	L1142-0A	5	L1306-0A	10
A1032-0A	3	L1036-0A	3	L1173-0A	9	L1310-0A	9
A1033-0A	3	L1037-0A	3	L1180-0A	7	L1311-0A	9
A1034-0A	3	L1043-0B	3	L1181-0A	7	L1312-0A	9
A1035-0A	3	L1052-0A	2	L1184-2A	7	L1313-0A	9
A1038-0A	3	L1060-0A	4	L1185-0B	7	L1314-0A	9
A1061-0A	4	L1063-0A	2	L1186-0A	7	L1314-1A	9
A7000-0A	13	L1070-0B	4	L1187-0A	7	L1315-0A	9
A7001-0A	13	L1074-0B	4	L1188-0A	7	L1316-0A	9
A7010-0A	13	L1080-0A	4	L1191-0A	10	L1317-0A	9
A7010-1A	13	L1099-0A	5	L1192-0A	10	L1318-0A	9
A7010-2A	13	L1100-0A	5	L1200-0A	7	L1319-0A	9
A7011-0A	13	L1101-0A	5	L1226-0A	7	L1330-0A	6
A7012-0A	13	L1102-0A	5	L1227-2A	7	L1334-0B	6
A7012-1A	13	L1103-0A	5	L1235-2A	7	L1335-0A	6
A7050-0A	13	L1104-0A	5	L1237-2A	7	L1336-0A	6
B1050-0A	13	L1105-0A	5	L1278-0A	4	L4010-2A	11
B1090-1A	4	L1106-0A	5	L1279-0B	4	L4011-0A	11
B1091-0A	4	L1107-0A	4	L1280-0B	7	L4011-2A	11
B1092-0A	4	L1108-0A	6	L1282-0B	7	L4012-0A	11
B1284-0A	4	L1109-0A	6	L1283-0A	7	L4013-0A	11
B7025-0A	13	L1110-0A	6	L1285-0B	4	L4014-0A	11
B7060-0A	13	L1111-0A	6	L1286-2A	7	L4015-2A	12
B7070-1A	13	L1113-0A	6	L1287-2A	7	L4020-0A	11
C1062-1A	4	L1115-0A	5	L1289-0A	8	L4021-0A	11
F1076-0A	4	L1116-0A	5	L1290-0A	8	L4026-2A	11
INDP×17#16	4,13	L1117-0A	5	L1291-0A	8	L4027-0A	11
J1041-0A	2	L1118-0A	5	L1295-0A	8	L4040-0A	11
J1055-0A	2	L1119-0A	6	L1296-0A	8	L4043-0A	11
J7040-0A	13	L1122-0A	9	L1297-0A	8	L4044-0A	11
L1010-0A	2	L1125-0A	9	L1298-0A	8	L4045-0A	12

M.CS-335U 零件號碼與頁數對照表 NUMERICAL PARTS-LIST

零件號碼 PART NO.	頁數 PAGE	零件號碼 PART NO.	頁數 PAGE	零件號碼 PART NO.	頁數 PAGE	零件號碼 PART NO.	頁數 PAGE
L4046-0A	11	XA300020	4	ZSA15018	6	ZSD11001	4
L4047-0A	12	XA300030	4	ZSA15020	4,5	ZSG09004	3
L4048-0A	12	XA300050	4	ZSA15021	9	ZSG09005	3
L4055-2A	12	XB111005	5	ZSA15028	8	ZSG09015	7
L4110-0A	2	YD030018	7	ZSA16010	12	ZSG11028	12
L4111-0A	2	ZMA05003	11	ZSA16022	5,7,8	ZSG12017	2
L4112-2A	11	ZMA06006	6	ZSA16026	5	ZSJ16002	11
L4113-2A	11	ZMA06007	11	ZSA16027	9	ZSK11012	7
L4114-2A	11	ZMA06009	6,11	ZSA16029	5	ZSK11018	12
L4115-0A	9	ZMB04019	12	ZSB06002	4	ZSK16012	9
L6020-2A	11	ZMB05009	10	ZSB06003	3	ZSL09001	3
L6030-2A	2	ZMB06005	9	ZSB08002	4	ZSL16006	9
L6050-2A	12	ZMB06006	11	ZSB08016	11	ZSL16009	13
L6051-2A	12	ZMB06008	6	ZSB09002	4	ZSN16002	3
L6055-2A	12	ZMB07002	5	ZSB09008	3	ZSQ16001	13
L6056-0A	12	ZMB07003	6	ZSB09011	2	ZUB12001	9
L6057-2A	12	ZMC02501	12	ZSB09022	2	ZUK12001	7
L6058-2A	12	ZMG06007	10	ZSB09029	12	ZUR12001	7
L6059-2A	12	ZMG06008	7	ZSB09036	2		
L6060-0A	12	ZMG07001	2	ZSB09044	12		
L6062-2A	12	ZMH06005	5	ZSB11003	4		
L6063-2A	12	ZMH06006	6,11	ZSB11015	3		
L6064-2A	12	ZMJ04001	12	ZSB11030	11		
L6100-0A	11	ZMJ05002	8	ZSB11036	7		
L6105-0A	11	ZMK06001	8	ZSB11037	7,9		
L7006-0A	11,13	ZMK08002	2	ZSB11039	12		
L7100-0A	13	ZMK08004	12	ZSB12002	9		
WA049005	8	ZKL04002	8	ZSB12012	11		
WA049006	12	ZML05002	10	ZSB12021	4		
WA059002	4	ZML06001	13	ZSB12022	7		
WA059003	13	ZMT05001	13	ZSB12024	5		
WA069005	13	ZMR06001	8	ZSB12025	10		
WA089011	8	ZSA11004	11	ZSB15009	11		
WA089012	12	ZSA11007	7	ZSB16010	5		
WC069002	2	ZSA15017	4,10	ZSC09006	2,9,12		



K. CS-335U 送料機構 FEEDING MECHANISM

新圖  
楊迎春

2011.11.25

