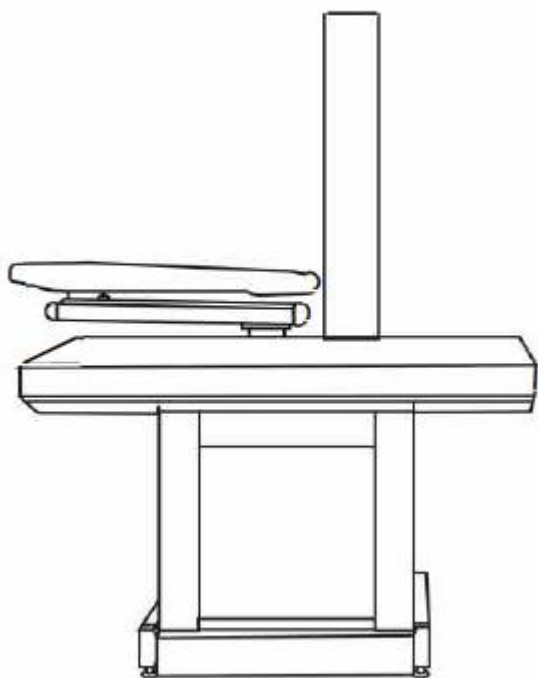
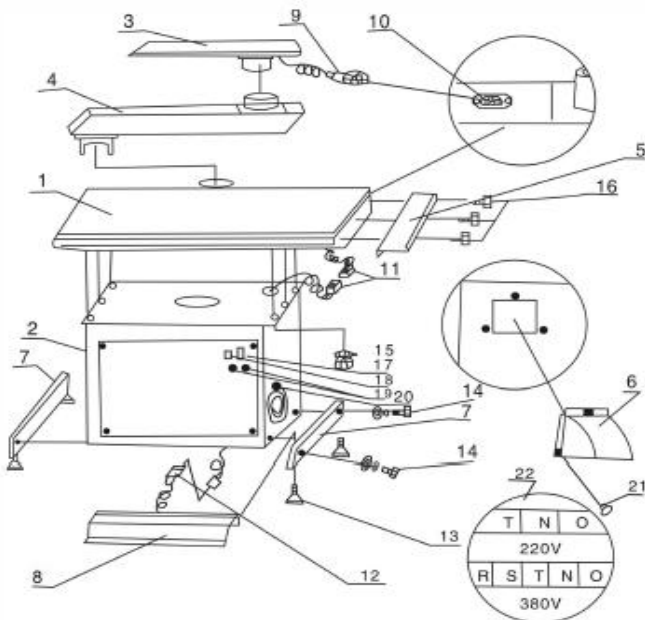


Инструкция по эксплуатации гладильного стола AURORA



Большое спасибо, что выбрали наш гладильный стол. Просим внимательно ознакомиться с инструкцией перед использованием.

Схема сборки стола



1	Поверхность стола	8	Педаля стола	15	Винт M8*10
2	Основание стола	9	Вилка подключения рукава	16	Винт M6*8
3	Рукавная платформа	10	Розетка подключения рукава	17	Выключатель
4	Соединительная платформа рукава	11	Линия подключения подогрева стола	18	Ручной переключатель
5	Подставка для утюга	12	Линия подключения ножной педали	19	Держатель предохранителя
6	Заглушка воздуховода	13	Резьба ножки стола	20	Сетевое подключение
7	Ноги стола	14	Винт M8*20	21	Винт M5*16

22 Для напряжения 380В предусмотрено 5 проводов соответственно: красный, желтый, синий, зеленый и черный (зеленый – 0, черный – земля)

Для напряжения 220В предусмотрено 3 провода соответственно: красный, синий и зеленый (синий – 0, зеленый земля)

Гладильный стол с подогревом и вытяжкой



Гладильный стол с подогревом, вытяжкой и рукавом



Гладильный стол с подогревом, вытяжкой и двумя рукавами



Консольный гладильный стол с подогревом, вытяжкой и рукавом



Информация по использованию стола

Гладильный стол с подогревом и вытяжкой используется для глажки любых видов ткани, таких как вельвет, шелк и др. Подходит для глажки любых изделий – юбок, костюмов и др. Стол, так же как и гладильный рукав (если входит в комплектацию) имеют подогрев и вакуум для отвода лишней влаги. Для работы используется ножная педаль, которая делает удобным процесс глажки.

Технические параметры столов:

	R1250	R1500 -1	R1500-2	N1450-1
Размеры стола, мм	1250*800	1500*800	1500*800	1500*800
Напряжение, В	220 (380)	220 (380)	220 (380)	220 (380)
Мощность мотора (Вт)	800	800	800	800
Мощность нагрева (Вт)	1000	1000+450	1000+450+ 200	1000+200

Сборка стола

1. Установите гладильную поверхность на основание стола, расположите в центре и зафиксируйте гайками М8.
2. Расположите стол на ровном месте, чтобы он был в устойчивом положении. Стол должен находиться вблизи источника напряжения соответствующему напряжению стола (см. металлическую шильду).
3. Установите соединительную платформу рукава в место крепления на столешнице, затем закрепите рукавную платформу на соединительной платформе.
4. Отрегулируйте рукав таким образом, чтобы он был параллельным столу.

Инструкции по запуску стола

- Подключите питание и включите выключатель с индикаторной лампой. Когда лампочка горит, это означает, что к столу подключено питание и он в рабочем состоянии. Установите необходимую температуру на регуляторе. Стол и рукав начнут нагреваться.
2. Нажмите ножную педаль и убедитесь, что работает вытяжка. Если вытяжка работает слабо, это говорит о том, что мотор находится в реверсивном положении. Для корректной работы нужно поменять фазы. Стол обладает функцией вакуумной вытяжки, поэтому при корректной работе из стола должен выходить сильный поток воздуха.
 3. При использовании электрического подогрева рукава, вставьте вилку провода рукава в розетку на столе и поверните регулятор температуры на 100С, загорится лампочка и пойдет нагрев рукава.
 4. Стол готов к использованию. Используйте ножную педаль для запуска вакуумного двигателя.
 5. По окончании работы, поверните переключатель температуры на 0С, отключите все выключатели и отключите подачу питания.

Не оставляйте стол во включенном состоянии без присмотра

Меры предосторожности

1. Убедитесь, что вы внимательно прочли инструкции по сборке и запуску стола. Во время работы со столом, держитесь дальше сами и уберите любые предметы от отверстия воздуховода.
2. Перед запуском стола убедитесь, что все соединения корректно выполнены в соответствии с электрической схемой, напряжение сети соответствует напряжению, указанному на шильде стола и все фазы подключены корректно, это предотвратит повреждение стола.
3. В случае возникновения любой проблемы в работе стола, необходимо сразу же отключить стол от питания для выяснения неисправности. Запрещено включать стол до устранения неисправности.
4. Перед запуском стола проверните крыльчатку мотора и убедитесь, что нет трения или она не заклинена, в противном случае запуск стола запрещен. Периодически протирайте мотор и крыльчатку (не разбирая стол).
5. Работа со столом запрещена, если температура в помещении выше 40С и влажность более 70%, а также, если рядом есть едкий, легко воспламеняющийся и взрывоопасный газ.
6. Перед диагностикой, питание должно быть отключено.
7. Всегда отключайте стол от питания, если он не используется во избежание возгорания.
8. Щиток должен быть оснащен защитой и сила тока должна быть как минимум в 1,5 раза больше, чем указанная сила ток оборудования.

Список основных неполадок

неполадка	причина	Метод устранения
Мотор не вращается	Неисправность электрической цепи	Проверить и устранить
	Термопредохранитель перегорел	Заменить
	Плохой контакт ножного переключателя или ручного переключателя	Заменить или отрегулировать
	Контактор неисправен	Заменить
Слабая вытяжка	Термореле перегорело	заменить
	Мотор в состоянии реверса	Поменять фазы
Стол не нагревается	Дверь не открывается	Отрегулировать
	Сбой в работе электро цепи	Проверить и устранить
	Термостат не исправен	Заменить
Рукав не нагревается	ТЭН перегорел	Заменить
	Не подключена вилка	Проверить и устранить
	Термостат не исправен	Заменить
	ТЭН перегорел	Заменить

Диаграмма 3х фазного мотора:

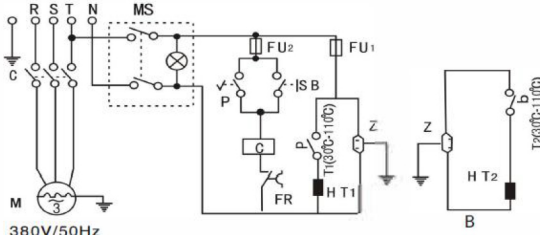
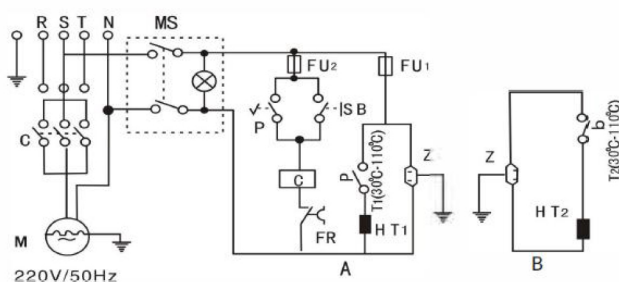
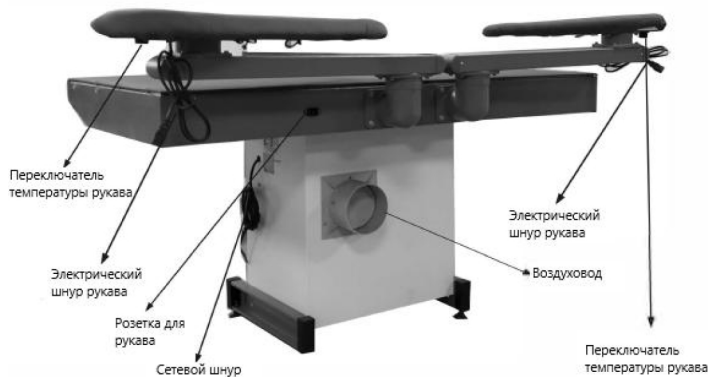
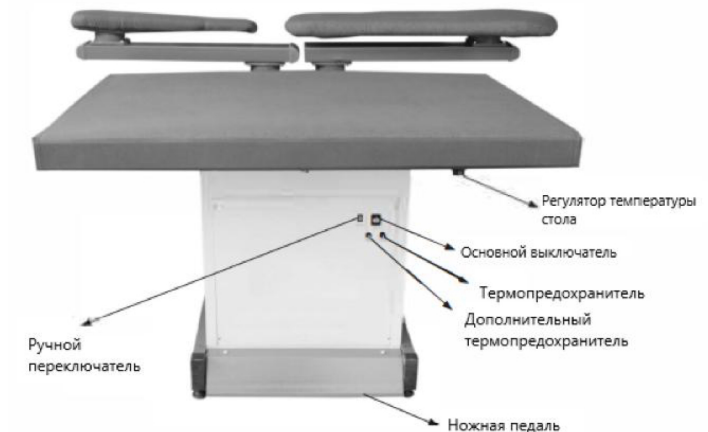


Диаграмма 1 фазного мотора:



- A: Электрическая цепь базового блока стола.
 B: Электрическая цепь гладильной поверхности.
 C: AC контактор; R термореле; M мотор, MS основной выключатель.
 Fu1: Термо - предохранитель стола и рукава;
 Fu2: Предохранитель контактора
 P: Ножной выключатель SB. Ручной выключатель T1, Термостат столешницы T2, Термостат рукава HT1; Электрический ТЭН столешницы HT2; Электрический ТЭН рукава Z, вилка рукава.

Основные функции гладильного стола с вытяжкой и нагревом



Примечания: модели без электрического нагрева поверхности не имеют термопредохранителей и регуляторов температуры. Модели без рукавов не имеют розетку для подключения электропровода рукава.