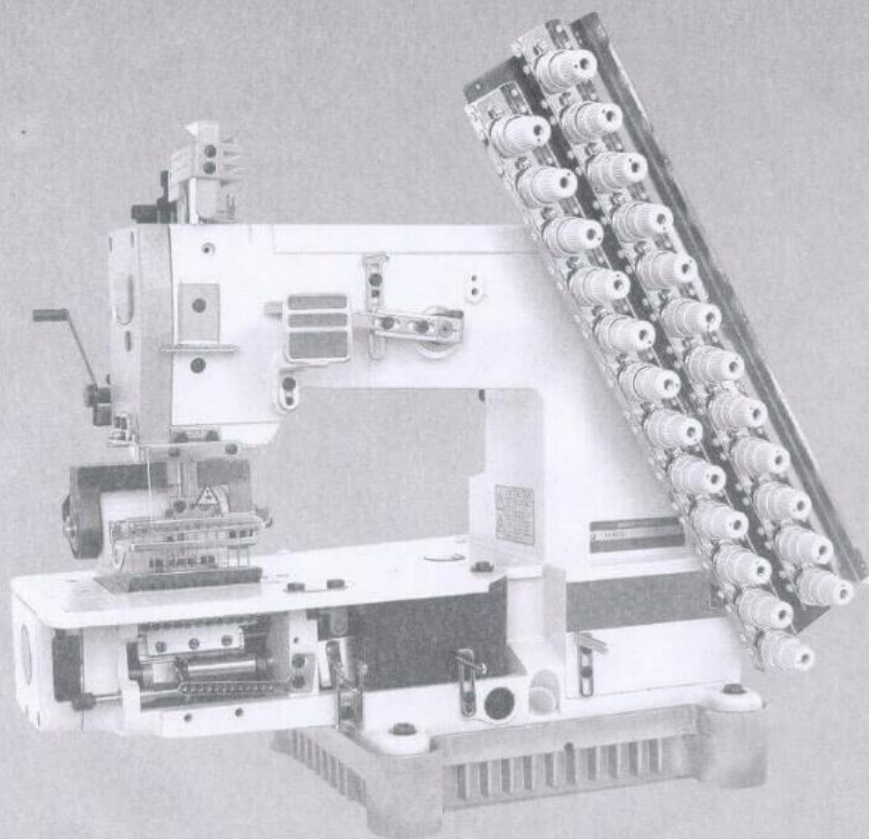


VC008

零件圖 PARTS LIST



CE

機 型 MODEL	規 格 SVB CLASS	種 類 NEEDLE GAUGE	針 座 NEEDLE HOLDER		送 具 FEED DOG	押 具 PRESSER FOOT	撥 線 軸 RETAINER HOLDER	勾 針 LOOPER	護 針 片 NEEDLE GUARD	勾 針 座 LOOPER HOLDER	勾 針 座 LOOPER HOLDER BLOCK	針 號 NEEDLE
			GM9002	GM9004								
VC008-02/VMR	064P	1/4"		E9002D	D9002	P9002	R9002	VE51	VE49	L9002	VE11Q	Uo113 #11~14
	064P	3/4"		E9004D	D9004	P9004	R9004	VE51	VE49	L9004	VE11Q	Uo113 #11~14
	085P	1"		E9104D	D9104	P9104	R9104	VE51	VE49	L9104	VE11	Uo113 #11~14
VC008-04	095P	1 1/8"		E9204D	D9204	P9204	R9204	VE51	VE49	L9204	VE11Q	Uo113 #11~14
	106P	1 1/4"		E9304D	D9304	P9304	R9304	VE51	VE49	L9304	VE11Q	Uo113 #11~14
	127P	1 1/2"		E9404D	D9404	P9404	R9404	VE51	VE49	L9404	VE11Q	Uo113 #11~14
	064P	3/4"		E9004D	D9004	P9004	R9004	VE51	VE49	L9004	VE11Q	Uo113 #11~14
VC008-04/VCE /RL/VAD	085P	1"		E9104D	D9104	P9104	R9104	VE51	VE49	L9104	VE11	Uo113 #11~14
	095P	1 1/8"		E9204D	D9204	P9204	R9204	VE51	VE49	L9204	VE11Q	Uo113 #11~14
	106P	1 1/4"		E9304D	D9304	P9304	R9304	VE51	VE49	L9304	VE11Q	Uo113 #11~14
	127P	1 1/2"		E9404D	D9404	P9404	R9404	VE51	VE49	L9404	VE11Q	Uo113 #11~14

規格件表: CONVERSION CHART






規格件表! CONVERSION CHART

機 型 MODEL	規格 SVB CLASS	種 類 NEEDLE GAUGE	針 座 NEEDLE HOLDER	針 板 NEEDLE PLATE	送 具 FEED DOG	押 具 PRESSER FOOT	梭 線 軸 RETAINER HOLDER	勾 針 LOOPER	護 針 片 NEEDLE GUARD	勾 針 座 LOOPER HOLDER	勾 針 座 LOOPER HOLDER BLOCK	針 號 NEEDLE
VC008-04/VCE /RL/VAD/VUT	064P	3/4"	GM9004	E9004D	D9004P	P9004	VUT109P	VE51	VE49	L9004	VE11Q	Uo113 #11~14
	085P	1"	GM9104	E9104D	D9104P	P9104	VUT109P	VE51	VE49	L9104	VE11	Uo113 #11~14
	095	1 1/8"	GM9204	E9204D	D9204P	P9204	VUT109P	VE51	VE49	L9204	VE11Q	Uo113 #11~14
VC008-04/VCE /RL/VAD/VUT	106P	1 1/4"	GM9304	E9304D	D9304P	P9304	R9304	VE51	VE49	L9304	VE11Q	Uo113 #11~14
	127P	1 1/2"	GM9404	E9404D	D9404P	P9404	R9404	VE51	VE49	L9404	VE11Q	Uo113 #11~14
	064P	3/4"	GM9004	E9004D	D9004	P9004	R9004	VE51	VE49	L9004	VE11Q	Uo113 #11~14
VC008-04/VWL /FH	065P	1"	GM8104	E9104D	D9104	P9104	R9104	VE51	VE49	L9104	VE11	Uo113 #11~14
	095P	1 1/8"	GM9204	E9204D	D9204	P9204	R9204	VE51	VE49	L9204	VE11Q	Uo113 #11~14
	106P	1 1/4"	GM9304	E9304D	D9304	P9304	R9304	VE51	VE49	L9304	VE11Q	Uo113 #11~14
VC008-04/VWL /FH	127P	1 1/2"	GM9404	E9404D	D9404	P9404	R9404	VE51	VE49	L9404	VE11Q	Uo113 #11~14
	064P	3/4"	GM9004	E9004D	D9004P	P9004	VUT109P	VE51	VE49	L9004	VE11Q	Uo113 #11~14
	085P	1"	GM8104	E9104D	D9104P	P9104	VUT109P	VE51	VE49	L9104	VE11	Uo113 #11~14

機 型 MODEL	規格 SVB CLASS	種 類 NEEDLE GAUGE	針座 NEEDLE HOLDER	針板 NEEDLE PLATE	送具 FEED DOG	押具 PRESSER FOOT	撥線軸 RETAINER HOLDER	勾 針 LOOPER	護針片 NEEDLE GUARD	勾針座 LOOPER HOLDER	勾針座台 LOOPER HOLDER BLOCK	針 號 NEEDLE
VC006-04/VUT	095P	1 1/8"	GM9204	E9204D	D9204P	P9204	VUT109P	VE51	VE49	L9204	VE110	Uo113 #11~14
	106P	1 1/4"	GM9304	E9304D	D9304P	P9304	VUT109P	VE51	VE49	L9304	VE110	Uo113 #11~14
	127P	1 1/2"	GM9404	E9404D	D9404P	P9404	VUT109P	VE51	VE49	L9404	VE110	Uo113 #11~14
VC008-04A	64P	1/4"	GM8213	E9213	D9213	P9213D	R9213	VE51*4	VE49	L9002*4	VE110	Uo113*4 #11~14
VC008-04A32	032P	10/4-1/8-1/8 1/4*3	GM8113	E9113	D9113	P9113D	R9113	VE51P*4	VE49	L9113	VE110	Uo113 #11~14
VC008-0448	191P	3/16-3/4-3/16"	GM8504A	E9504E	D9504A	P9504A	R9504A	VE51	VE49	L9504A	VE110	Uo113 #11~14
	222P	3/16-7/8-3/16"	GM8204A	E9204E	D9204A	P9204A	R9204A	VE51	VE49	L9204A	VE110	Uo113 #11~14
	254P	3/16-1-3/16"	GM8404A	E9404E	D9404A	P9404A	R9404A	VE51	VE49	L9404A	VE110	Uo113 #11~14
VC008-0448 /VSF/FH	254P	3/16-1-3/16"	GM8454A	E9404E	D9404A	P9404A	R9404A	VE51	VE49	L9404A	VE110	Uo113 #11~14
VC008-0464	191P	1/4-3/4-1/4"	GM8304A	E9304E	D9304A	P9304A	R9304A	VE51	VE49	L9304A	VE110	Uo113 #11~14
	127P	1/4-1/2-1/4"	GM9004A	E9004E	D9004A	P9004A	R9004A	VE51	VE49	L9004A	VE110	Uo113 #11~14
	254P	1/4-1-1/4"	GM9104A	E9104E	D9104A	P9104A	R9104A	VE51	VE49	L9104A	VE110	Uo113 #11~14

規格件表! CONVERSION CHART






規格件表! CONVERSION CHART

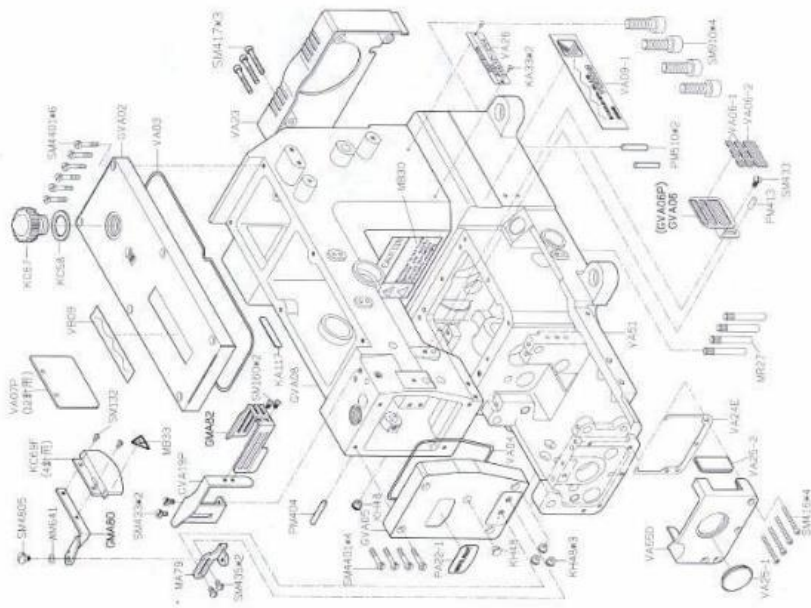
機 型 MODEL	規格 SVB CLASS	種類 NEEDLE GAUGE	 針 座 NEEDLE HOLDER	 針 板 NEEDLE PLATE	 送 具 FEED DOG	 押 具 PRESSER FOOT	 撥 線 軸 RETAINER HOLDER	 勾 針 LOOPER	 護 針 片 NEEDLE GUARD	 勾 針 座 LOOPER HOLDER	 勾 針 座 LOOPER HOLDER BLOCK	 針 號 NEEDLE
VC008-0464 /VSF/FH	191P	1/4-3/4-1/4"	GM9304A	E9304E	D9304A	P9304A	R9304A	VE51	VE49	L9304A	VE11Q	U6113 #11~14
	254P	1/4-1-1/4"		E9104E	D9104A	P9104A	R9104A	VE51	VE49	L9104A	VE11Q	U6113 #11~14
VC008-06/VPL /LSA	048P	3/16"	GM9012	E9012	D9012	P9412D	R9012	VE51	VE49	L9012	VE11P	U6113 #11~14
	064P	1/4"	GM9112	E9112	D9112	P9512D	R9112	VE51	VE49	L9112	VE11P	U6113 #11~14
VC008-06/VPL	064P	1/2"	GM9112	E9112	D9112	P9512B	R9112	VE51	VE49	L9112	VE11P	U6113 #11~14
VC008-06/VUT	064P	1/4"	GM9112	E9112	D9112	P9512D	VUT109P	VE51	VE49	L9112	VE11P	U6113 #11~14
VC008-06/VWL /FH	048P	3/16"	GM9012	E9012	D9012	P9412D	R9012	VE51	VE49	L9012	VE11Q	U6113 #11~14
	048P	3/16"	GM9012	E9012	D9012	P9012D	R9012	VE51	VE49	L9012	VE11Q	U6113 #11~14
VC008-12	050P	5mm	GM9612	E9612	D9612	P9612D	R9612	VE51	VE49	L9612	VE11Q	U6113 #11~14
	064P	1/4"	GM9112	E9112	D9112	P9112D	R9112	VE51	VE49	L9112	VE11Q	U6113 #11~14
VC008-12/VPQ	064P	1/4"	GM9112	E9312	D9312	P9312	R9112	VE51Q	VE49	L9112	VE11Q	U6113 #11~14
	048P	3/16"	GM9012	E9212	D9212	P9212	R9012	VE51Q	VE49	L9012	VE11Q	U6113 #11~14

機 型 MODEL	規 格 SVB CLASS	種 類 NEEDLE GAUGE	針 座 NEEDLE HOLDER	針 板 NEEDLE PLATE	送 具 FEED DOG	押 具 PRESSER FOOT	撥 線 軸 RETAINER HOLDER	勾 針 LOOPER	護 針 片 NEEDLE GUARD	勾 針 座 LOOPER HOLDER	勾 針 座 台 LOOPER HOLDER BLOCK	針 號 NEEDLE
	064P	1/4"	GM9112	E9112	D9112	P9712D	R9112	VE51	VE49P	L9112	VE11Q	Uel13 #11~#14
	064P	1/4"	GM9112	E9112	D9112	P9112D	R9112	VE51	VE49	L9112	VE11Q	Uel13 #11~#14
	048P	3/16"	GM9012	E9012	D9012	P9012B P9212B	R9012	VE51	VE49	L9012	VE11Q	DVx57 #11~#18
	064P	1/4"	GM9112	E9112	D9112	P9112B P9312B	R9112	VE51	VE49	L9112	VE11Q	DVx57 #11~#18
	048P	3/16"	GM9012	E9212A	D9212	P9212B	—	VSM47	VE49	L9012	VE11Q	DV-K25 #18,#21
	064P	1/4"	GM9112	E9312A	D9312	P9312B	—	VSM47	VE49	L9112	VE11Q	DV-K25 #18,#21
	050P	5mm	GM9612	E9612	D9612P	P9612D	VUT109P	VE51	VE49	L9612	VE11Q	Uel13 #11~#14
	064P	1/4"	GM9112	E9112	D9112	P9112D	R9112	VE51	VE49	L9112	VE11Q	Uel13 #11~#14
	032P	1/4"×6 1/4"×8	GM9113	E9113	D9113	P9113D	R9113	VE51P×6	VE49	L9113	VE11Q	Uel13 #11~#14
	64P	1/4"	GM9213	E9213	D9213	P9213D	R9213	VE51×6	VE49	L9002×6	VE11Q	Uel13×6 #11~#14
	032P	1/8"	GM9313	E9313	D9313	P9313	R9313	VE51P	VE49P	L9113P-E	VE11P	Uel13×4 #11~#14
	064P	1/4"	GM9213	E9213	D9213	P9213D	R9213	VE51	VE49	L9213	VE11Q	Uel13×4 #11~#14

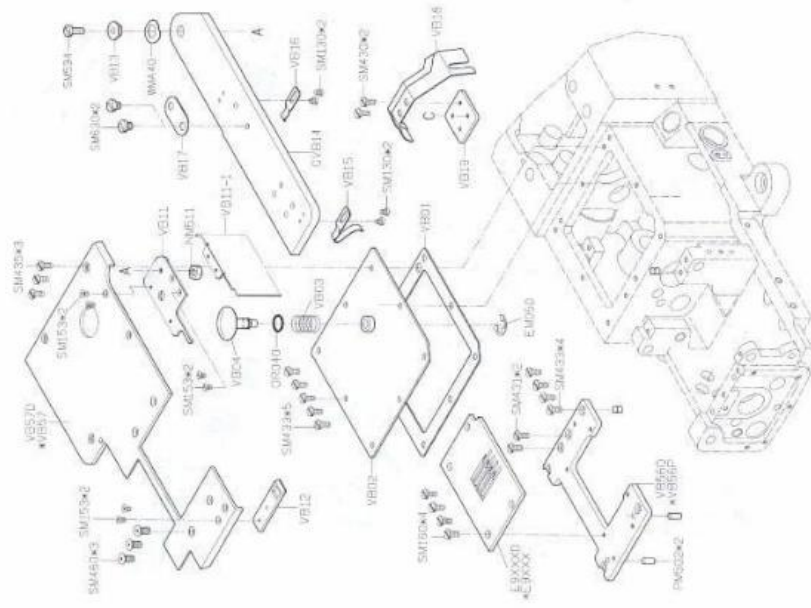
規格件表! CONVERSION CHART

規格件表! CONVERSION CHART

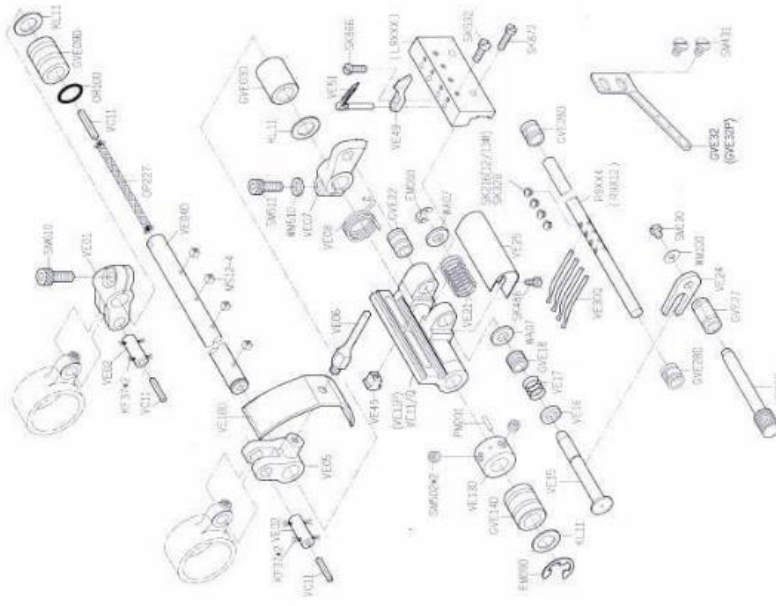
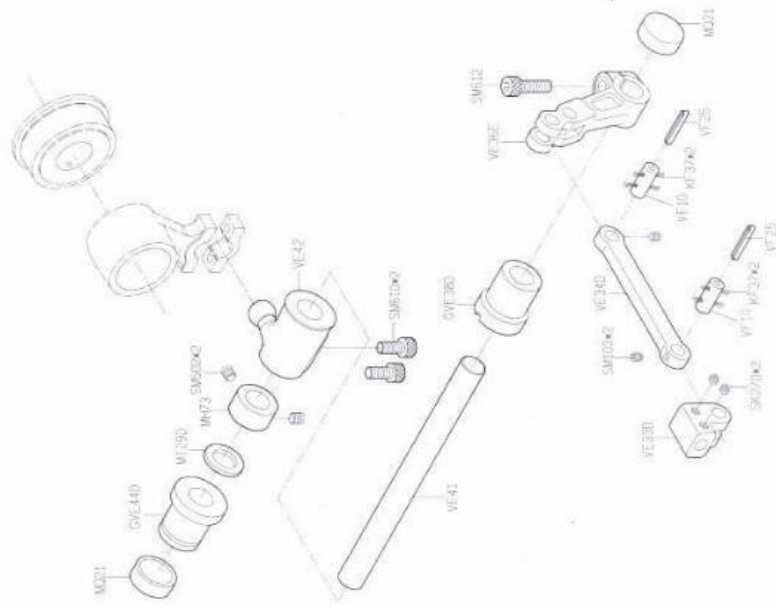
機 型 MODEL	規 格 SVB CLASS	種 類 NEEDLE GAUGE	 針 座 NEEDLE HOLDER	 針 板 NEEDLE PLATE	 送 具 FEED DOG	 押 具 PRESSER FOOT	 撥 線 軸 RETAINER HOLDER	 勾 針 LOOPER	 護 針 片 NEEDLE GUARD	 勾 針 座 LOOPER HOLDER	 勾 針 座 台 LOOPER HOLDER BLOCK	 針 號 NEEDLE
VC008-1332	032P	1/4-1/8-1/8 1/4)X3	GM9113	E9113	D9113	P9113D	R9113	VE51P	VE49P	L9119P-E	VE11P	U6113#4 #11~#14
VC008-17	032P	1/8"	GM9117	E9117	D9117	P9117	R9117	VE51P	VE49P	L9119P-E	VE11P	U6113#4 #11~#14
VC008-21	032P	1/8"	GM9121	E9121	D9121	P9121	R9121	VE51P	VE49P	L9123P-E	VE11P	U6113#4 #11~#14
VC008-23	032P	1/8"	GM9123	E9123	D9123	P9123	R9123	VE51P	VE49P	L9123P-E	VE11P	U6113#4 #11~#14
VC008-25	032P	1/8"	GM9125	E9125	D9125	P9125	R9125	VE51P	VE49P	L9125P-E	VE11P	U6113#4 #11~#14



PARTS LIST FOR VA GROUP



PARTS LIST FOR VB GROUP

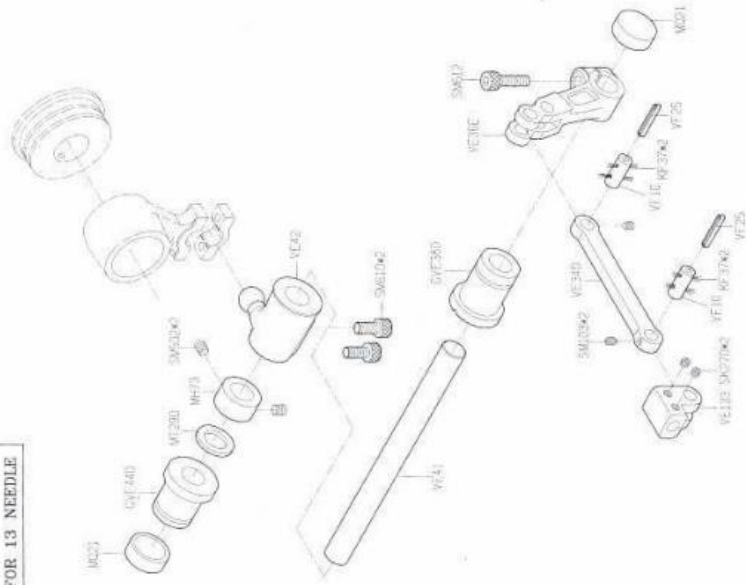


PARTS LIST FOR VE GROUP

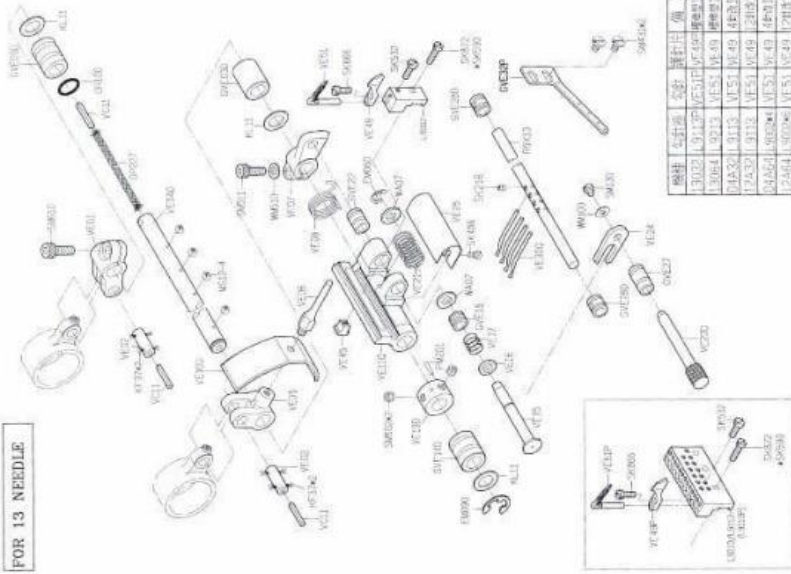
PARTS LIST FOR VE GROUP

PARTS LIST FOR VE GROUP

FOR 13 NEEDLE

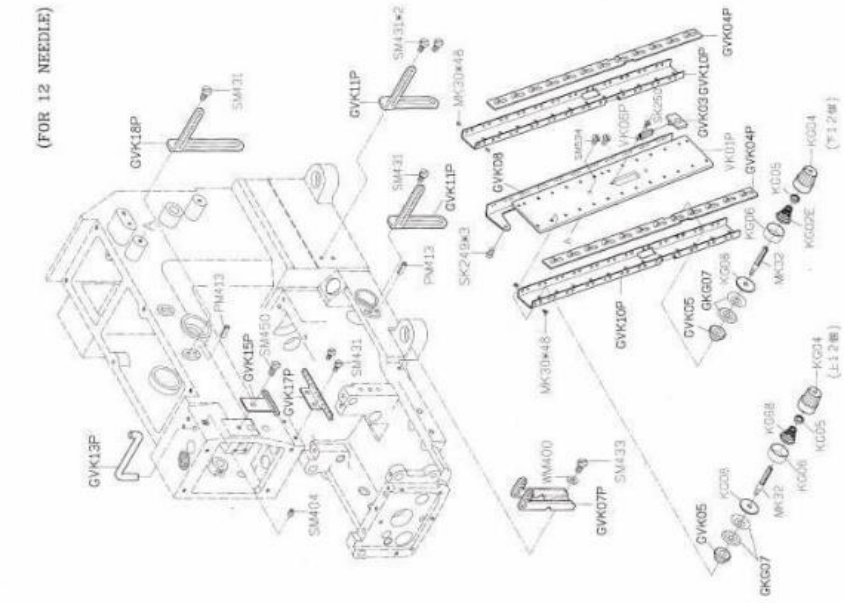


FOR 13 NEEDLE

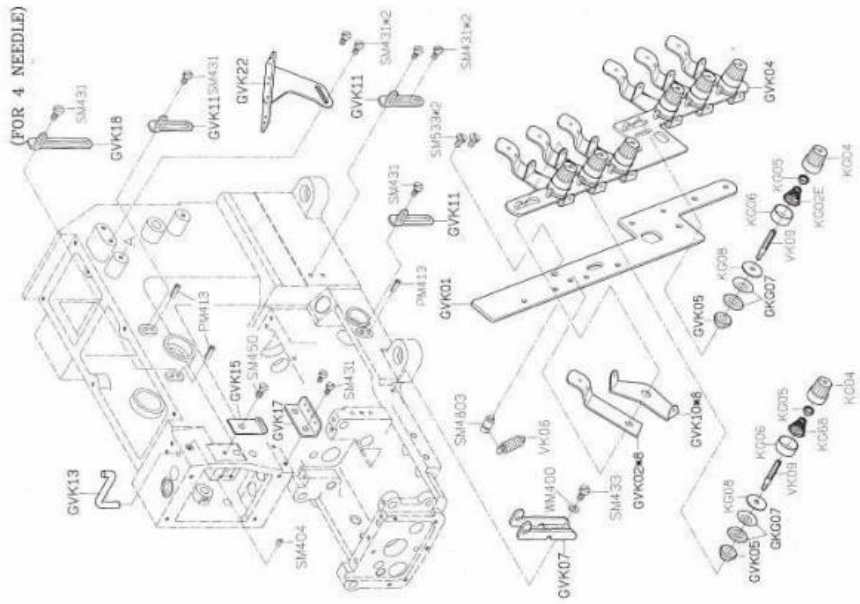


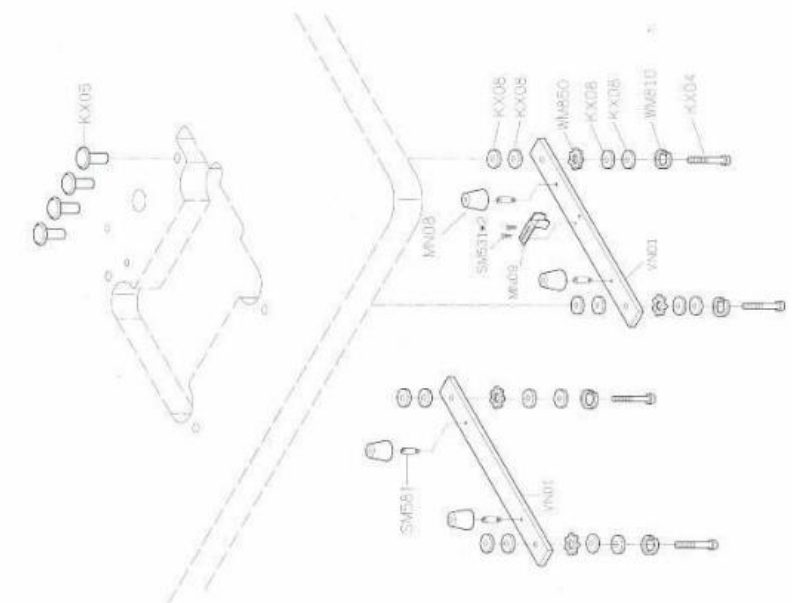
機種	品名	品番	単位	備注
3002	針	VC1001	1000	
3004	針	VC1002	1000	
3006	針	VC1003	1000	
3008	針	VC1004	1000	
3010	針	VC1005	1000	
3012	針	VC1006	1000	
3014	針	VC1007	1000	
3016	針	VC1008	1000	
3018	針	VC1009	1000	
3020	針	VC1010	1000	
3022	針	VC1011	1000	
3024	針	VC1012	1000	
3026	針	VC1013	1000	
3028	針	VC1014	1000	
3030	針	VC1015	1000	
3032	針	VC1016	1000	
3034	針	VC1017	1000	
3036	針	VC1018	1000	
3038	針	VC1019	1000	
3040	針	VC1020	1000	
3042	針	VC1021	1000	
3044	針	VC1022	1000	
3046	針	VC1023	1000	
3048	針	VC1024	1000	
3050	針	VC1025	1000	
3052	針	VC1026	1000	
3054	針	VC1027	1000	
3056	針	VC1028	1000	
3058	針	VC1029	1000	
3060	針	VC1030	1000	
3062	針	VC1031	1000	
3064	針	VC1032	1000	
3066	針	VC1033	1000	
3068	針	VC1034	1000	
3070	針	VC1035	1000	
3072	針	VC1036	1000	
3074	針	VC1037	1000	
3076	針	VC1038	1000	
3078	針	VC1039	1000	
3080	針	VC1040	1000	
3082	針	VC1041	1000	
3084	針	VC1042	1000	
3086	針	VC1043	1000	
3088	針	VC1044	1000	
3090	針	VC1045	1000	
3092	針	VC1046	1000	
3094	針	VC1047	1000	
3096	針	VC1048	1000	
3098	針	VC1049	1000	
3100	針	VC1050	1000	

PARTS LIST FOR VK GROUP

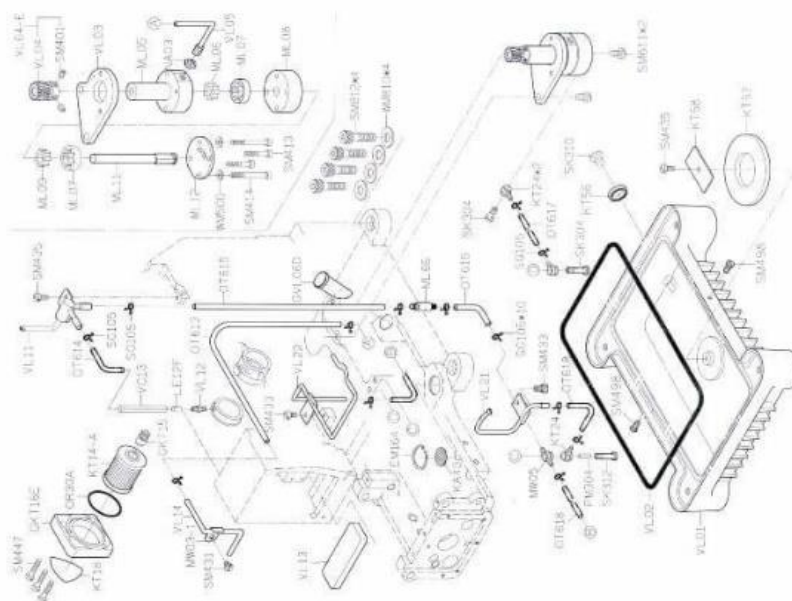


PARTS LIST FOR VK GROUP





PARTS LIST FOR VN GROUP

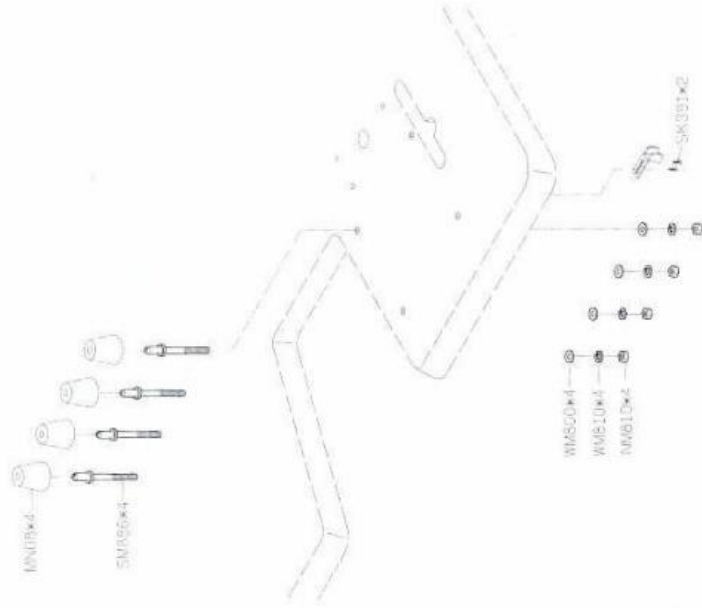


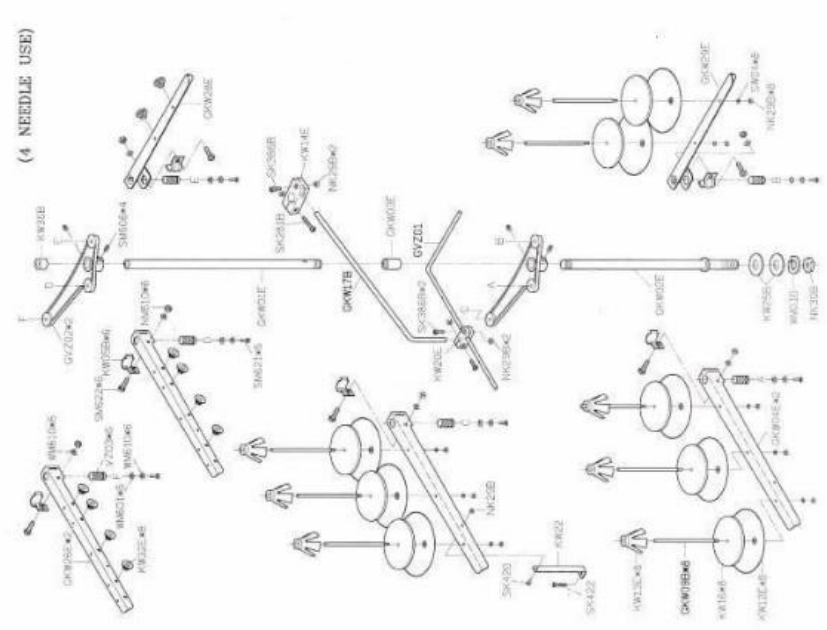
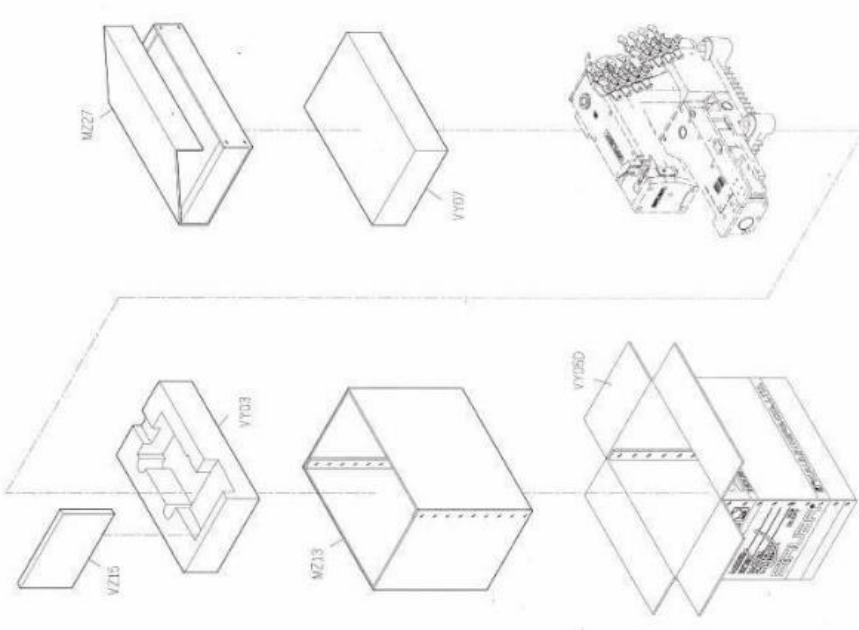
PARTS LIST FOR VL GROUP

PARTS LIST FOR VY GROUP

GMV01 拆邊器	KY02-A 油罐	KY03 油壺	KY04 漏斗	KY07 開口扳手	MY06 開口扳手	MY08 六角扳手	MY09 六角扳手	MY10 六角扳手	KY11 六角扳手	KY12 六角扳手	KY14 內六角圓錐起子	KY17 一字起子	拆#5	VY01/P 使用說明書
CKY200 腳踏板	KY21-1/MY21 翼片/鎖條	VY04 零件圖	VY09 輔助升學圖	CKY25F 工具袋	KT14 蠟油封	KZ03 乾洗劑								

PARTS LIST FOR VN GROUP





PARTS LIST FOR VY GROUP

PARTS LIST FOR VZ GROUP

VC008

The specification and/or appearances of the equipment described in this parts list are subject to change because of modification without previous notice.

VY04, NOV 2007