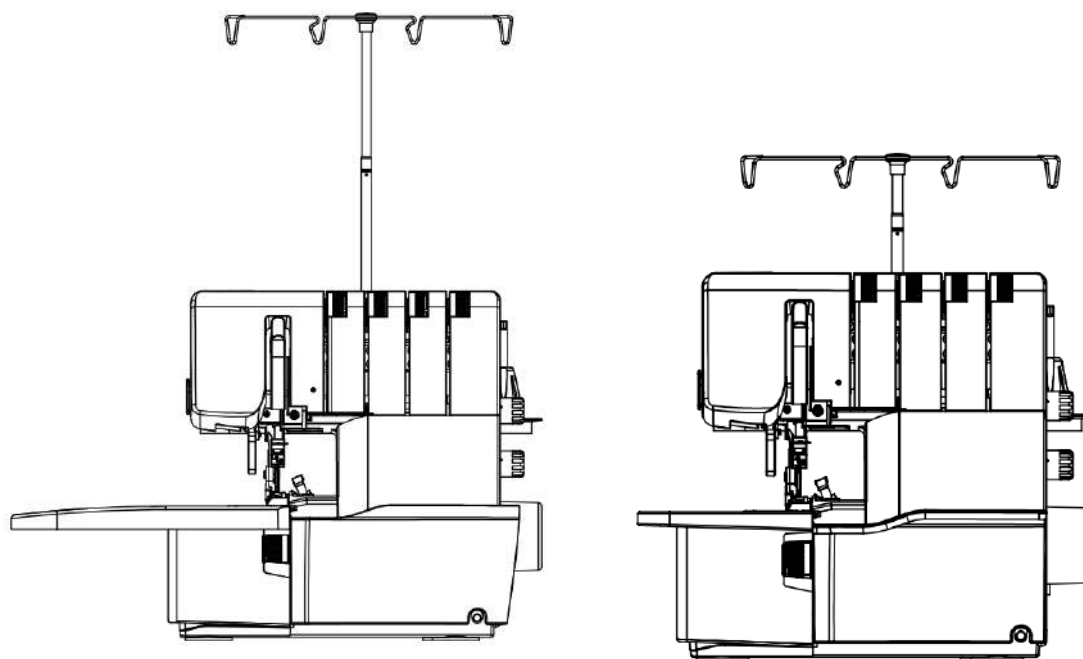


Бытовой оверлок

модели Style 620 FL, Style 630 FL

Инструкция по эксплуатации



Внимание!

Внимательно и полностью прочитайте данную инструкцию, от этого зависит Ваша безопасность и исправность швейной машины. Храните данную инструкцию в легко доступном месте рядом со швейной машиной.

ВАЖНЫЕ ИНСТРУКЦИИ ПО БЕЗОПАСНОСТИ

Данный оверлок сконструирован и разработан только для бытового использования. Перед началом работы прочитайте инструкции по эксплуатации; храните данную инструкцию в легко доступном месте рядом с машиной и при передаче машины третьим лицам передайте инструкцию по эксплуатации вместе с машиной.

Опасно! - Во избежание получения удара электрическим током:

Никогда не оставляйте включенную в сеть машину без присмотра. Всегда отключайте прибор от электросети сразу же после работы и перед началом очистки, технического обслуживания и т.д.

ВНИМАНИЕ!

Во избежание возникновения пожара, получения ожогов, удара электрическим током, нанесения других повреждений при использовании электрического прибора соблюдайте приведенные ниже правила техники безопасности:

- Не позволяйте играть с машиной. Будьте внимательны при работе, если в помещении находятся дети.
- Используйте прибор только по его прямому назначению, описанному в этой инструкции.
- Используйте приспособления, рекомендуемые производителем и описанные в данной инструкции.
- Не используйте машину с поврежденным шнуром питания или вилок, а так же в случае, если она падала, была повреждена, или если в машину попала вода. Отнесите машину к ближайшему авторизованному дилеру для ремонта или наладки.
- Никогда не работайте на машине с засоренными вентиляционными отверстиями.
- Регулярно очищайте вентиляционные отверстия машины и педаль управления от ворса, пыли и обрезков ткани.
- Не допускайте попадания посторонних предметов в отверстия машины.
- Используйте машину только в помещениях. Не используйте машину в местах, где применяются вещества в аэрозольной упаковке или чистый кислород.
- Для отключения машины от электросети переведите основной выключатель в положение «О» (ОТКЛЮЧЕНО), затем выньте вилку из розетки, держась за вилку, а не за шнур.
- Держите пальцы вдали от движущихся частей. Особая осторожность необходима в зоне движения иглы.
- Не используйте машину с поврежденной игольной пластиной, это может вызвать поломку иглы. Не используйте погнутые иглы.
- Не тяните и не продвигайте ткань силой при шитье, это может привести к поломке иглы.
- Всегда отключайте машину от электросети при проведении профилактических работ, снятии панелей и других процедур, описанных в этой инструкции.
- Для замены LED лампы или педали управления обратитесь в авторизованный дилерский центр, не производите замену самостоятельно.
- Используйте только оригинальные запасные части. Руководствуйтесь инструкцией по обслуживанию приборов с двойной изоляцией.

Сохраните данную инструкцию

Эта машина может быть использована детьми старше 8 лет и людьми с ограниченными физическими, сенсорными и умственными способностями, а также людьми с недостаточным опытом и знаниями только под присмотром ответственных лиц или при получении инструкций по безопасной эксплуатации машины и осознании рисков при работе с ней.

Уровень шума при нормальных условиях эксплуатации составляет менее 75 дБ(А).

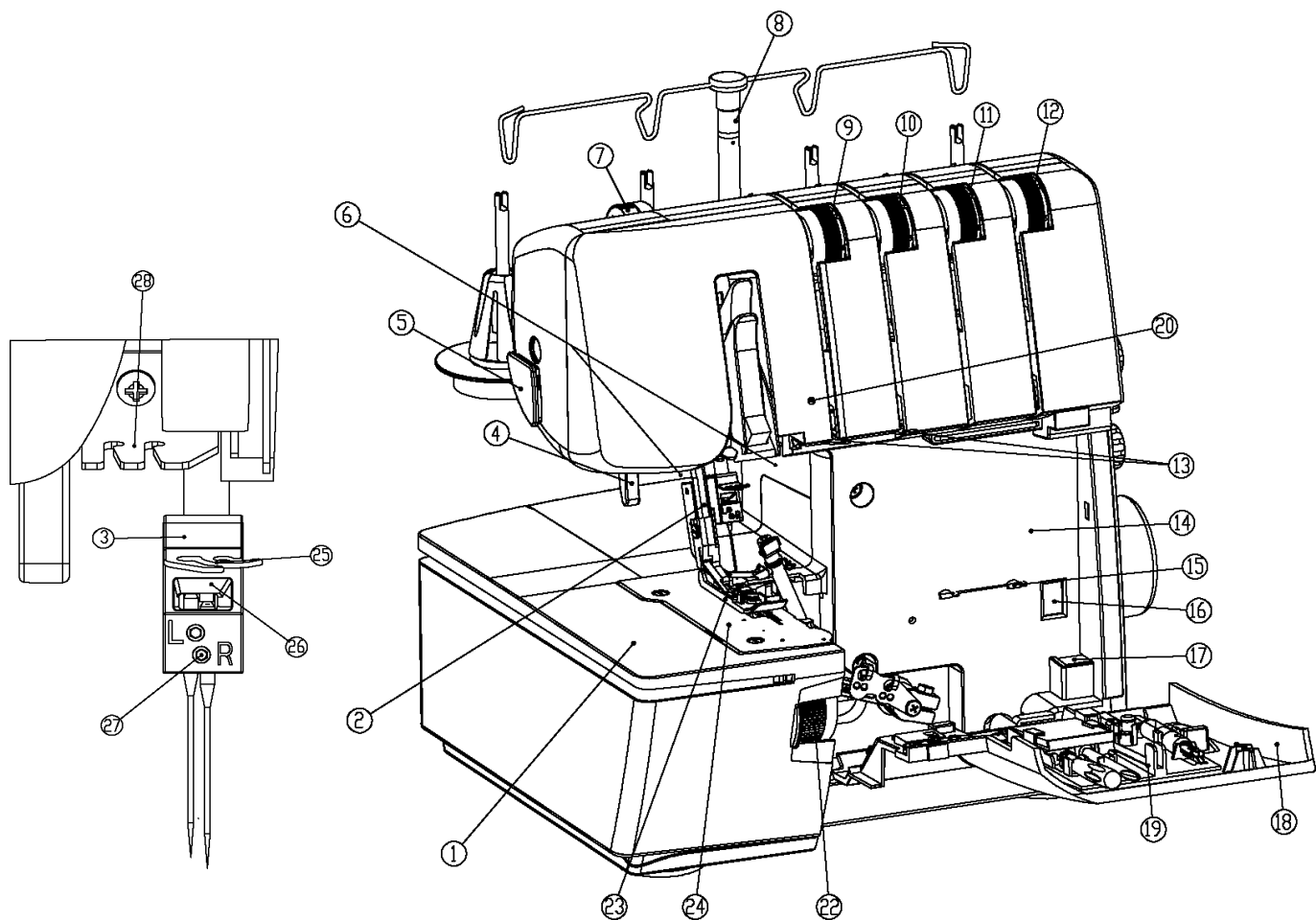


Помните, что после окончания срока службы данное изделие подлежит утилизации в полном соответствии с требованиями законодательства страны для электрических/электронных изделий. При возникновении вопросов обращайтесь к организации-продавцу.

Содержание

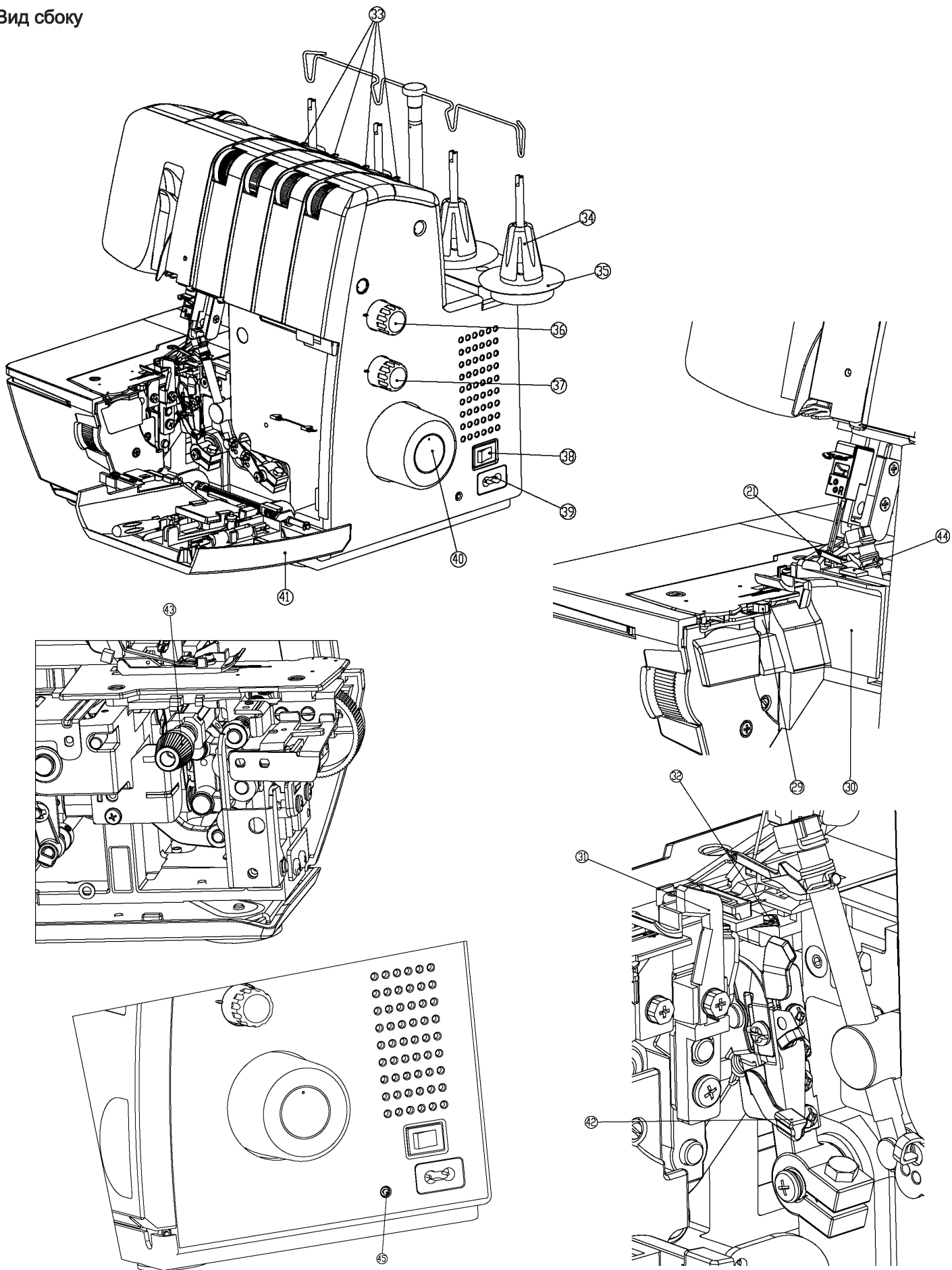
Обзор машины	1	Заправка оверлока	17
Вид спереди	1	● Общая информация по заправке	17
Вид сбоку	2	Подготовка к заправке	17
● Аксессуары	3	Предварительное натяжение	17
Отсек для хранения аксессуаров	3	Замена катушек	17
Дополнительные аксессуары	3	● 4-/3-ниточный оверлочный шов	18
● Подготовка к работе	4	Заправка верхнего петлителя (голубой)	18
Педаля управления и шнур питания	4	Заправка нижнего петлителя (сиреневый)	19
Мусоросборник	4	Заправка правой иглы (оранжевый)	20
Приставной столи	5	Заправка левой иглы (зеленый)	21
Стенд для катушек	5	3-х ниточный оверлочный шов	22
Держатели катушек	6	● Конвертер верхнего петлителя	22
Подготовка к работе	7	● Узкий шов, ролевой шов, шов "пико"	23
● Включение машины	7	Рекомендуемые нитки	23
Крышка петлителя	7	● Пробное шитьё	24
Швейная платформа	7	● Регулировка натяжения нитей	25
Педаля управления	8	4-/3-х ниточный оверлочный шов	25
Положение игл (верх-низ)	8	● Швейные операции	26
Индикатор безопасности LED	8	Закрепление строчки	26
Маховик и индикатор положения маховика	9	Начало шва	26
Двухуровневый рычаг подъёма лапки, подъём носика лапки	9	Конец шва	26
Замена прижимной лапки	9	Закрепление цепочки	27
Установка игл	10	Распускание шва	27
Нитевдеватель	10	Обработка углов	27
Подушечка для игл	11	Декоративный эффект	27
Нож	11	Применение	28
Встроенный боковой нож	11	дифференциала	29
Вшивание шнура, ленты	29	Обслуживание	30
● Нитки и иглы	12	● Замена верхнего ножа	30
Иглы	12	● Очистка и смазка	31
Состояние игл	12	● Устранение неполадок	31
Таблица выбора игл и ниток	12	Option Accessories	32
Соответствие игл толщине нитки	13	● Лапка для потайного шва	32
Выбор нитки	13	● Лапка для пришивания резинки	33
Настройки машины	14	● Многофункциональная лапка	34
Длина стежка	14	Косая бейка	34
Ширина отреза	14	Бусины вдоль края	34
Фиксация ножа	14	Бусины вдоль сгиба	34
Давление лапки	15	● Лапка для сборок	35
● Настройка дифференциала	16	Приложение	36
Присбаривание	16	● Тех информация	36
Растягивание	16		

Вид спереди

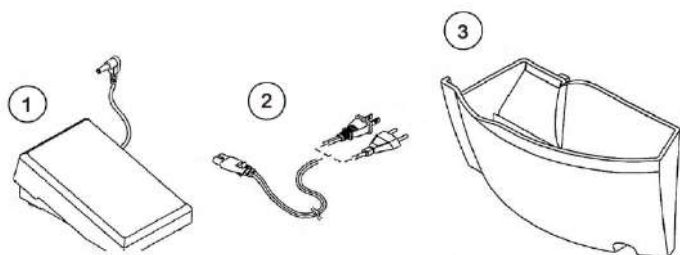


- | | |
|---|---|
| 1 Швейная платформа | 24 Игольная пластина |
| 2 Кнопка отсоединения лапки | 25 Направляющая нити зоны иглодержателя |
| 3 Иглодержатель | 26 Отверстие для контроля правильности установки иглы |
| 4 Рычаг подъема лапки | 27 Крепежный винт |
| 5 Встроенный нож | 28 Направляющая нити |
| 6 Двойная светодиодная подсветка | 29 Рычаг переключения в режим ролевого шва |
| 7 Винт регулировки прижима лапки | 30 Защита ножа |
| 8 Телескопический стенд для ниток с направляющими | 31 Нож |
| 9 Регулятор натяжения нити (левая игла) | 32 Нижний петлитель |
| 10 Регулятор натяжения нити (правая игла) | 33 Регулятор предварительного натяжения нити |
| 11 Регулятор натяжения нити (верхний петлитель) | 34 Фиксатор катушек с нитками |
| 12 Регулятор натяжения нити (нижний петлитель) | 35 Платформа для установки катушек с нитками |
| 13 Направляющие нитей | 36 Регулятор длины стежка |
| 14 Схема заправки петлителей | 37 Регулятор дифференциального транспортера |
| 15 Направляющая нитей петлителя | 38 Кнопка включения - выключения |
| 16 Индикатор положения маховика | 39 Гнездо для подсоединения сетевого кабеля |
| 17 Подушечка для сменных игл | 40 Маховик |
| 18 Крышка зоны петлителей | 41 Крышка петлителей |
| 19 Отсек для хранения принадлежностей | 42 Рычаг для облегченной заправки нижнего петлителя |
| 20 Индикатор безопасности | 43 Ручка для включения/отключения ножа |
| 21 Верхний петлитель | 44 Индикатор положения ножа (ширины отреза) |
| 22 Регулятор положения ножа (ширина отреза) | 45 Гнездо для подсоединения педали управления |
| 23 Прижимная лапка | |

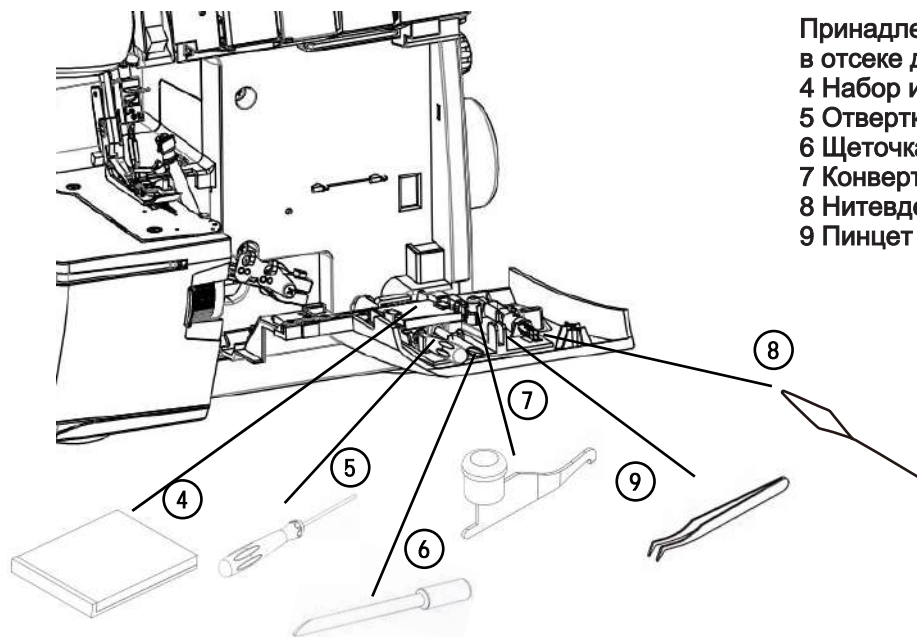
Вид сбоку



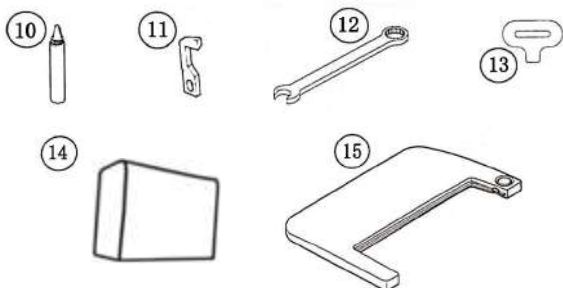
Аксессуары



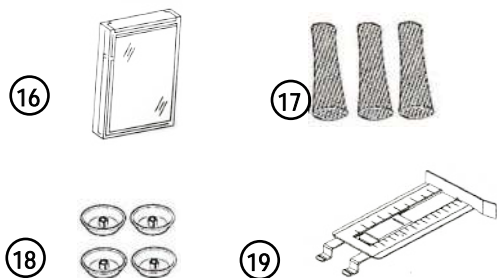
1. Педаль управления
2. Сетевой кабель
3. Мусоросборник



- Принадлежности в комплекте (находятся в отсеке для принадлежностей)
- 4 Набор игл 80/12 70/10
 - 5 Отвертка (1.5 mm)
 - 6 Щеточка
 - 7 Конвертер верхнего петлителя
 - 8 Нитовдеватель
 - 9 Пинцет



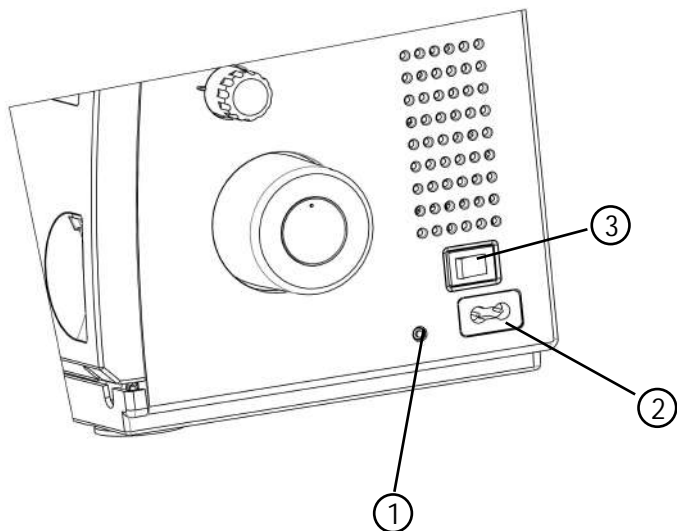
- Аксессуары, упакованные отдельно:
- 10 Маслёнка
 - 11 Запасной нож
 - 12 и 13 Отвертки
 - 14 Чехол
 - 15 Приставной столик



- Дополнительные аксессуары
- 16 Контейнер для аксессуаров
 - 17 Сетки для катушек
 - 18 Колпачки для катушек
 - 19 Направляющая шва

Подготовка к работе

Педаль управления и шнур питания

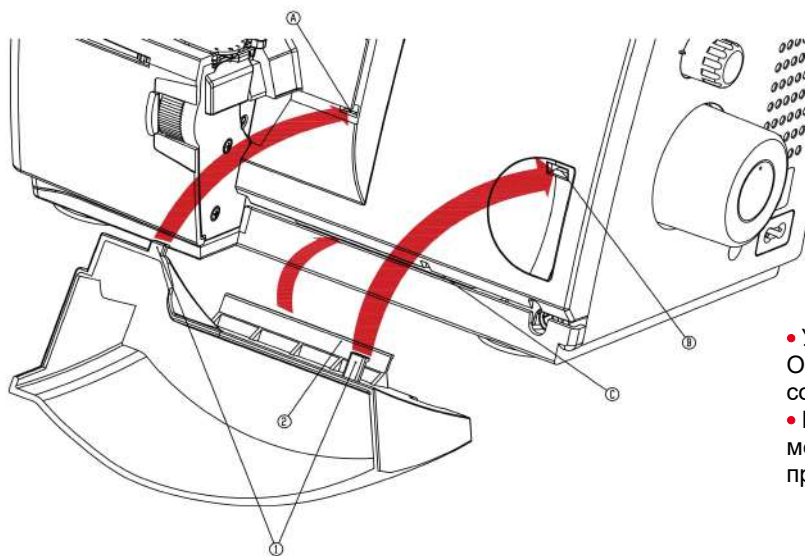


Включение машины

- Вставьте штекер пусковой педали в соответствующее гнездо на панели (1).
- Вставьте штекер сетевого кабеля в соответствующее гнездо (2) на панели, а вилку в розетку.
- Главный выключатель (3) включает и выключает машину и лампочку подсветки (3).

- 1 Гнездо для подсоединения пусковой педали
2 Гнездо для подсоединения сетевого кабеля
3 Кнопка включения

Установка мусоросборника



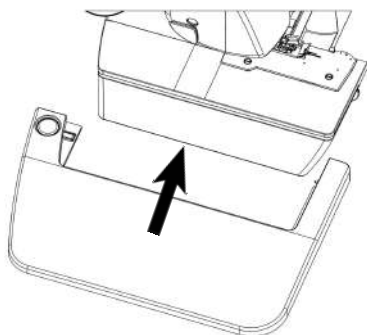
Перед установкой мусоросборника убедитесь, что крышка петлителей закрыта.

Зафиксируйте мусоросборник в предназначенных для этого выемках на крышке петлителей. Обрезки ткани будут попадать в него во время работы. Это позволяет сохранять рабочее место в чистоте.

- Уложите соединительную планку (2) в отверстие (C). Оба соединительных штифта (1) вставьте в соответствующие отверстия (A,B) и зафиксируйте их.
- При неиспользовании машины в мусоросборнике можно хранить пусковую педаль и коробку с принадлежностями

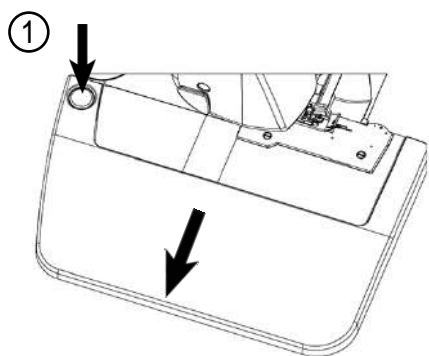
- 1 Верхние соединительные штифты
2 Нижний соединительный штифт

Установка приставного столика (только для модели Style 630FL)



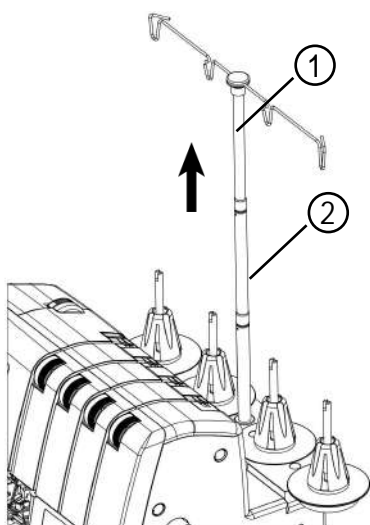
Приставной столик увеличивает рабочую поверхность

- Чтобы установить его, продвигайте столик слева горизонтально вдоль желобка, чтобы защелкнулся фиксатор.
- Чтобы снять столик, продвиньте его влево, одновременно нажимая на кнопку отсоединения, расположенную за столиком.



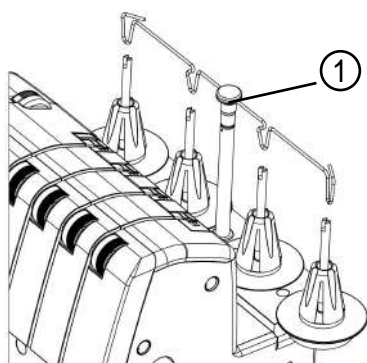
1 Кнопка отсоединения

Телескопический стенд для ниток с направляющими



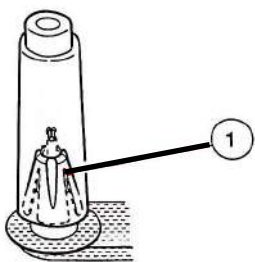
- Полностью вытяните стержень и при этом слегка поворачивайте его до тех пор, пока не защелкнутся оба позиционных штифта.
- Убедитесь в том, что нижняя часть стержня полностью вытянута из корпуса, так достигается оптимальная высота.

- Для хранения и транспортировки сдвиньте стержень обратно в стенд и зафиксируйте катушки с нитками с помощью крючков направляющей планки.



1 Стержень станда

Держатель для катушек



Держатели для катушек

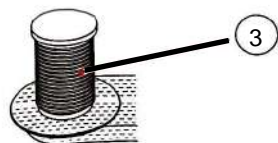
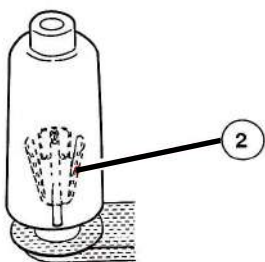
Для маленьких катушек с нитками держатель (1) используется острием кверху.

Для больших катушек с нитками держатель (2) используется острием вниз.

1 Маленькая катушка с держателем

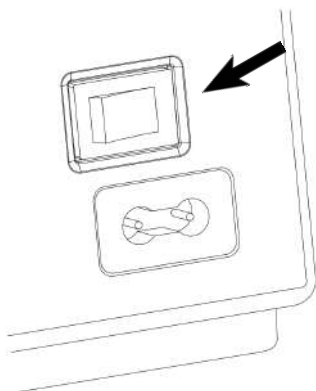
2 Большая катушка с держателем

3 Катушка ниток



Подготовка к работе

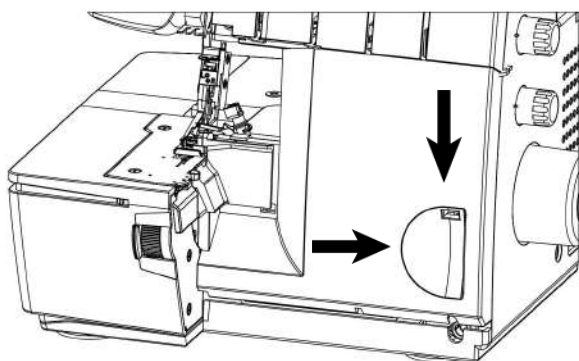
Включение машины



Кнопка включения регулирует подачу электропитания для машины и лампы подсветки.

Если машина не используется или вы выполняете работы по техническому обслуживанию, меняете иглы, нож, выполняете прочие настройки, требующие безопасности, выключите машину и извлеките вилку из розетки.

Крышка петлителей

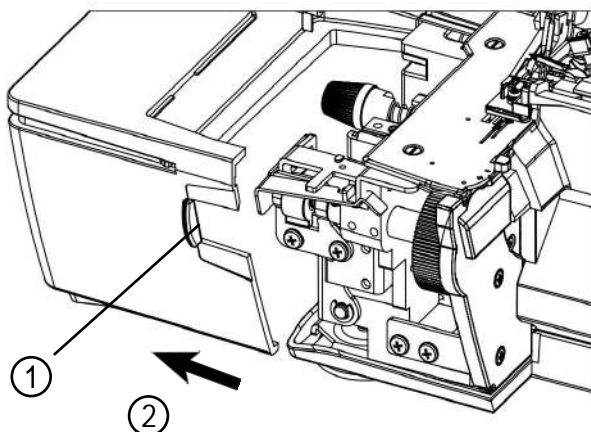


- Чтобы открыть крышку петлителей, отожмите ее вправо (1) и откиньте вперед (2).
- При закрывании захлопните крышку и слегка отожмите ее влево. Она защелкивается автоматически.



Перед тем как открывать крышку петлителей, снимите мусоросборник.

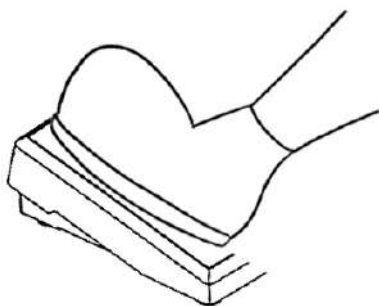
Швейная платформа



- Чтобы открыть швейную платформу, возьмите ее за ручку (1) рядом с регулятором выбора положения ножа и отодвиньте крышку влево (2).
- Чтобы закрыть швейную платформу, отодвиньте крышку вправо до защелкивания.

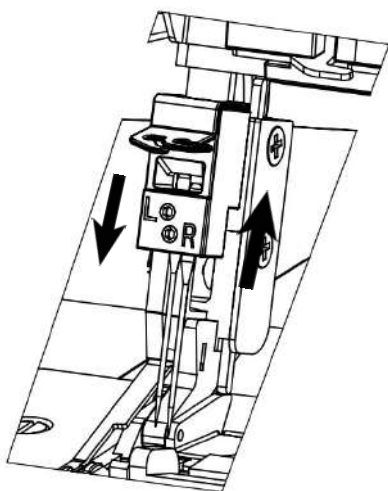
- 1 Ручка на швейной платформе
- 2 Открывание швейной платформы

Педаль управления



- Скорость шитья регулируется усилием нажима на пусковую педаль.

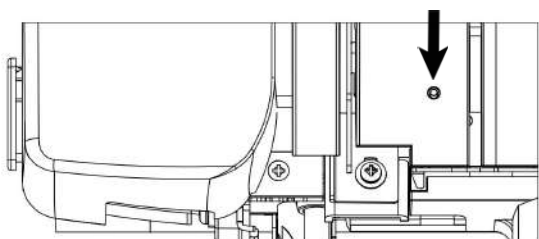
Установка положения иглы вверх/вниз



После шитья игла всегда останавливается в крайнем верхнем положении.

Иглу можно поднимать или опускать нажатием пяткой на пусковую педаль.

Индикатор безопасности LED



Когда индикатор безопасности активен, машина не работает.

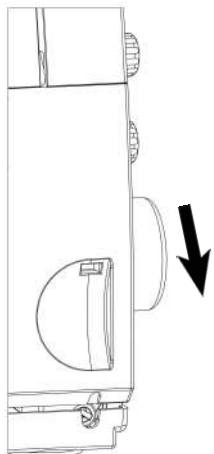
Причина активации индикатора и порядок действий:

- ▶ Крышка петлителей открыта.
- Убедитесь, что крышка петлителей правильно закрыта.
- ▶ Швейная платформа открыта.
- Убедитесь, что швейная платформа правильно закрыта.
- ▶ Лапка поднята
- Убедитесь, что лапка правильно опущена. Не поднимайте лапку во время шитья.

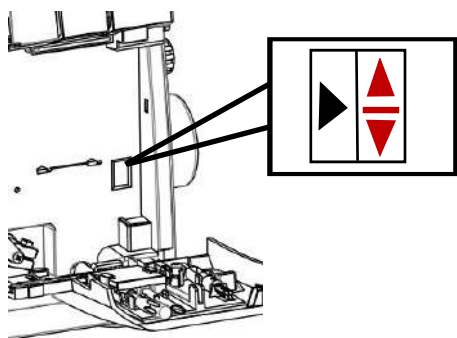
Если машина перегрелась, мотор отключается и загорается индикатор безопасности.

- ▶ Выключите машину и дайте ей остыть минут 10 - 15. Затем можно продолжать шить.

Маховик / Индикатор положения маховика

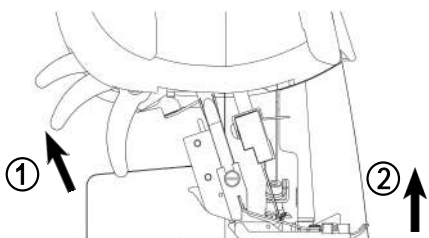


- Маховик вращается против часовой стрелки.
- Откройте крышку петлителей, чтобы увидеть индикатор положения маховика. Затем переведите маховик в положение заправки ниток.



- Иглы и челнок находятся в положении заправки ниток (вверху), если красная отметка на маховике окажется на одной линии с черным треугольником в индикаторе положения маховика.

Рычаг 2-х этапного подъёма лапки с устройством приподнимания носика лапки

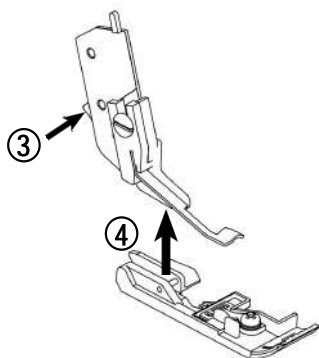


- Чтобы поднять лапку, приподнимите рычаг подъема лапки так, чтобы он был зафиксирован (1).
- Прижмите рычаг подъема лапки кверху (крайнее верхнее положение) (2), так чтобы лапка поднялась еще выше, а вместе с ней и носик лапки (устройство приподнимания лапки).



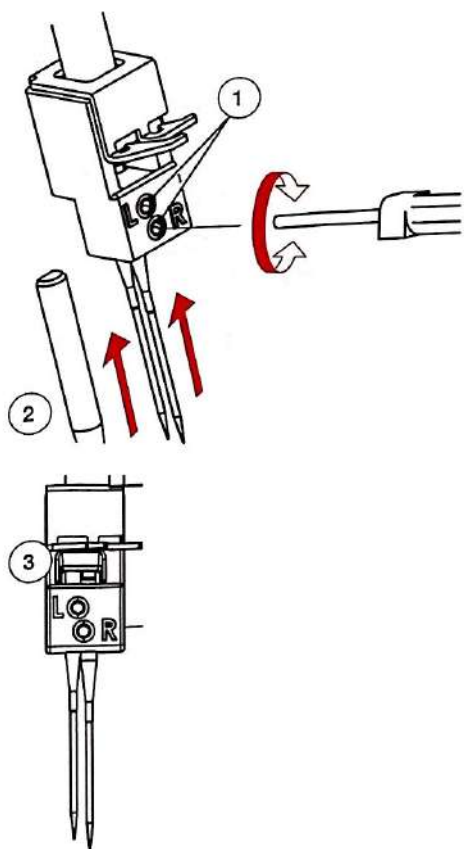
Как только лапка будет поднята, нитенатяжные шайбы будут автоматически отпущены, что позволит безопасно заправлять машину нитками.

Замена лапки



- Убедитесь, что игла находится в крайнем верхнем положении.
- Поднимите лапку.
- Нажмите на рычажок (3), чтобы произошло расцепление лапки, и извлеките ее.
- Чтобы закрепить лапку, положите ее под лапкодержатель.
- Паз лапкодержателя должен точно совпадать со стерженьком лапки (4).
- Опустите лапкодержатель, и фиксатор лапки защелкнется.

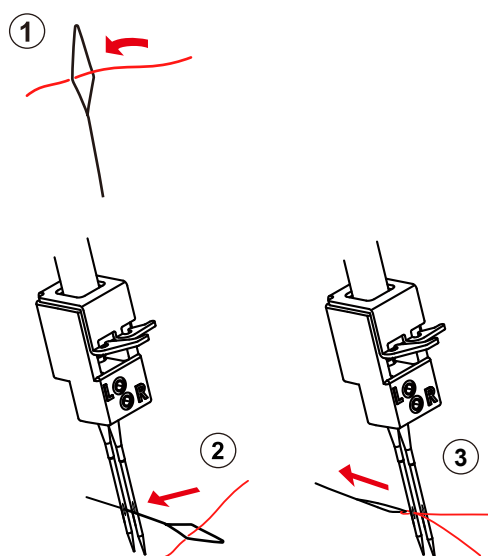
Установка игл



- Опустите лапку
- Переведите игловодитель в крайнее верхнее положение, вращая маховик против часовой стрелки.
- Ослабьте крепежный винт и извлеките иглу. При этом воспользуйтесь поставляемой в крышке петлителей 1,5 мм шестигранной отверткой.
- Вставьте новую иглу в иглодержатель (плоской стороной назад) и вдвиньте ее вверх до упора. Проверьте положение иглы через отверстие для контроля правильности установки иглы (3).
- Затяните крепежный винт.

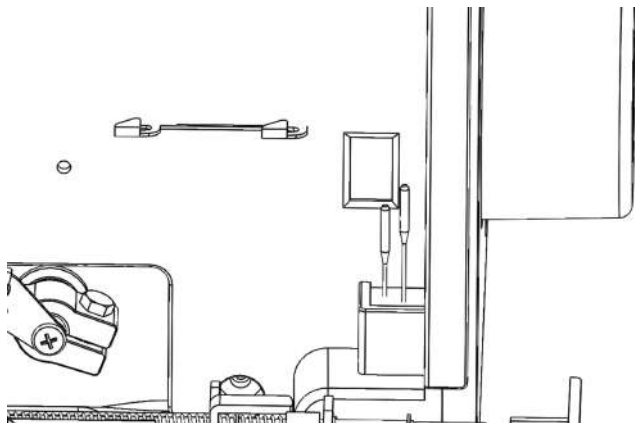
- 1 Крепежные винты
- 2 Игла (плоская сторона назад)
- 3 Отверстие для контроля правильности установки иглы

Нитевдеватель



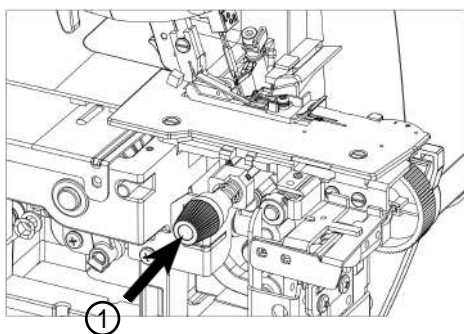
- Проденьте головку проволочного нитевдевателя в ушко иглы
- Проденьте нитку через отверстие во нитевдевателе.
- Придерживая кончик нитевдевателя, выньте его из ушка иглы. Нитка проденется через ушко вслед за ним.

Подушечка для хранения игл



Практичная подушечка предназначена для временного хранения игл, пока они не используются. Например, Вам нужна только одна из них или если Вы используете специальные иглы.

Нож



Отключение ножа

- Откройте швейную платформу и крышку петлителей.
- Нажмите на ручку активации ножа (1) и поворачивайте её по часовой стрелке, до тех пор пока нож полностью не опустится.
- Закройте швейную платформу и крышку петлителей

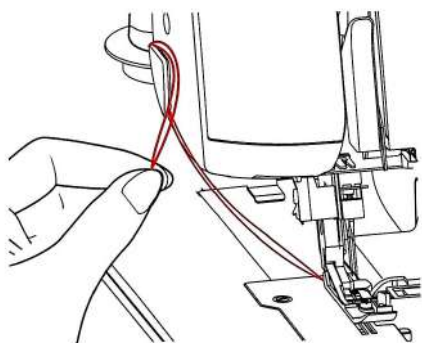
Активирование ножа

- Откройте швейную платформу и крышку петлителей.
- Нажмите на ручку активации ножа (1) и поворачивайте её против часовой стрелки до тех пор, пока нож не зафиксируется в верхнем положении.
- Закройте швейную платформу и крышку петлителей



Следите за тем, чтобы при работе с отключенным ножом кромка ткани не оказалась шире, чем выбранное положение ножа. В противном случае можно повредить верхний петлитель и иглу.

Встроенный боковой нож



После окончания шитья перекиньте цепочку ниток через встроенный боковой нож по направлению сзади снизу- вверх.

Потяните цепочку ниток вниз, чтобы отрезать её.

Цепочка ниток остаётся закрепленной в боковом ноже и рабочая поверхность готова для размещения ткани.

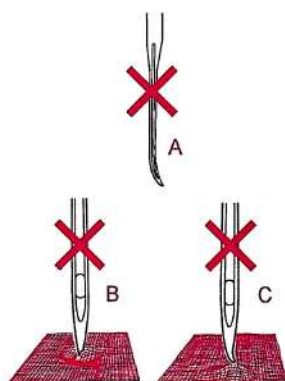
Иглы и нитки

Иглы

Этот оверлок настроен для работы с иглами системы 120/780, (универсальные /стандартные иглы, равноценные иглам HAx1.

Для обычных швейных работ используйте размер No.70-90 (эквивалент американского размера 10-14).

Состояние игл



Лучшие результаты шитья можно получить только при безупречном состоянии игл.

Просьба проверять состояние игл перед началом каждого швейного проекта. Поврежденные иглы могут не только испортить работу, но и повредить оверлок. Иглы не должны быть:

- A** согнутыми или искривленными
- B** поврежденными или затупленными
- C** с загнутым кончиком

Таблица выбора игл и ниток

Нитки	Иглы	Где	Использование
Универсальные нитки для оверлоков 120/2 (полиэфирные нитки)	70-90	Иглы и петлители	Для всех оверлочных стежков
Швейные нитки из полиэфирных волокон	80-90	Иглы и петлители	Швы на любых материалах
Комплексные нити из полиэфирного волокна		Только петлители	Отделка срезных краев
Текстурированная нить (Wooly Nylon)		Только петлители	Мягкие швы на трикотаже, подрубочные швы
Нитки для вышивки и штопки и декоративные нитки		Только петлители	Отделка срезных краев, подрубочные и плоские швы

Соответствие номера иглы толщине нитки

Материал, с которым Вы работаете, определяет толщину ниток и, следовательно, иглу. Во время шитья нитка вжимается в желобок иглы. Если выбрана слишком тонкая игла, нитка не полностью входит в желобок, что может привести к пропуску стежков. Для оверлока используйте иглы № 70 - 90.

Выбор ниток

Швейные и специальные оверлочные нитки выпускаются в широком ассортименте разного вида, веса и качества. Чтобы получить отличный результат, рекомендуется покупать высококачественные нитки.. Декоративные нитки специально для оверлоков (на бобинах или катушках) можно купить почти везде. При применении специальных ниток для оверлоков соблюдайте следующие основные правила:

- Приобретайте только нитки на бобинах или катушках, которые изготавливаются исключительно для оверлоков.
- При использовании ниток на катушках всегда применяйте нитесматывающие шайбы (входящие в комплект принадлежностей).
- Используйте декоративные нитки только для заправки петлителей. Нитка должна протягиваться через ушко петлителя легко и без ощутимого сопротивления.

— Чем толще нитка, тем длиннее должен быть стежок (3-4)

— Чем толще нитка, тем меньше должно быть ее натяжение.



- В начале шитья рекомендуется шить с минимальной скоростью.
- При использовании декоративных ниток шейте медленно.

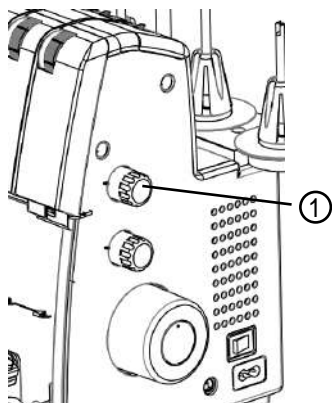
- Перед началом шитья слегка оттяните назад цепочку ниток. Приступая к работе с декоративными нитками, всегда выполняйте пробный шов. Используйте только высококачественные нитки.



Нитки петлителя расходуются в 6-10 раз быстрее, чем игольные.

Настройки машины

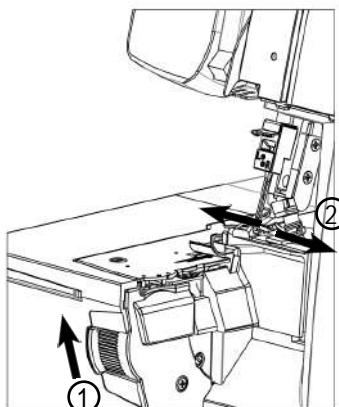
Длина стежка



Вращайте ручку регулировки длины стежка до тех пор, пока не получите нужную длину. Чем больше число, тем длиннее стежок. Длину стежка можно плавно изменять в пределах от 0.8 до 4.0 мм. Изменения можно производить и во время шитья.

1 Регулятор длины стежка

Ширина отреза



Положение ножа и связанную с ним ширину отрезаемой полосы можно изменять в пределах от 3 до 9 мм, вращая регулятор ширины отреза, который расположен на крышке швейной платформы. Заданная ширина будет показана на индикаторе ширины отреза (2). Шкала показывает расстояние от ножа до левой иглы (5 - 9 мм). Расстояние до правой иглы меньше на 2 мм.

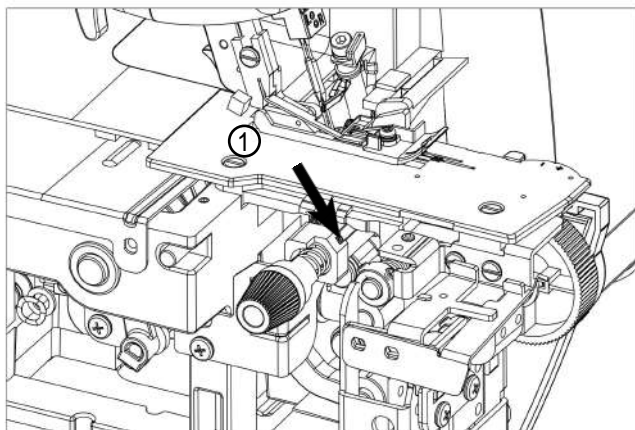
- Поверните регулятор выбора положения ножа вверх
 - ▶▶ Ширина увеличится
- Поверните регулятор выбора положения ножа вниз
 - ▶▶ Ширина уменьшится

1 регулятор ширины отреза
2 индикатор ширины отреза



Широкие швы выполняются на тяжелых тканях, а узкие подходят для легких тканей.

Дополнительная фиксация ножа



На этой машине можно обрабатывать множество видов ткани.

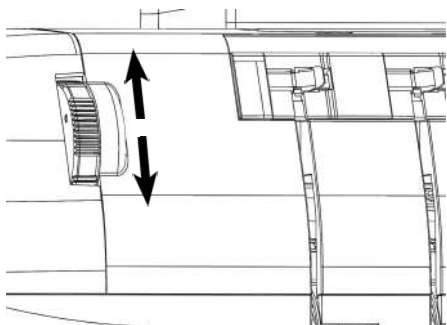
При очень плотных тканях или нескольких слоях рекомендуется закреплять нож следующим образом:

- Откройте швейную платформу и затяните зажимной винт (1) шестигранной отверткой из комплекта принадлежностей.
- Для возврата к заводским настройкам, вновь ослабьте винт поворотом на 90 градусов. В противном случае материал будет обрезан неаккуратно.

В базовой установке регулировочный винт ослаблен.

1. Винт фиксации ножа

Регулировка давления лапки на ткань



Регулировка давления лапки осуществляется при опущенной лапке.

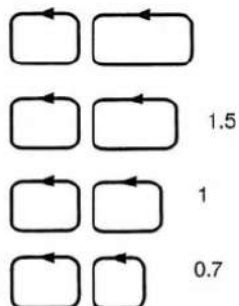
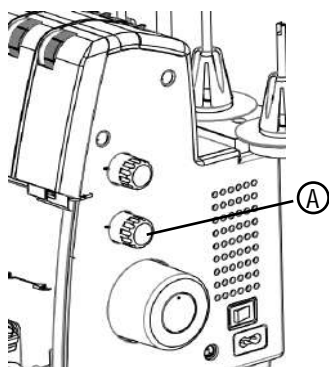
Большинство швов выполняется со значением давления равном 3.

- Если необходимо провести регулировку, вращайте регулятор прижима лапки.

•

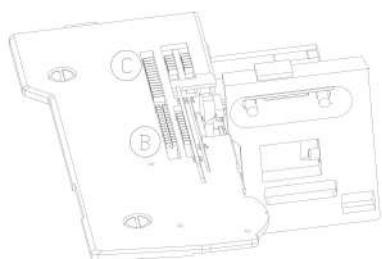
5	=	Очень сильное
4	=	Сильное
3	=	Среднее (стандартное)
2	=	Легкое
1	=	Очень легкое

Настройка дифференциального транспортера



В машине имеется 2 транспортера, движущихся независимо друг от друга. Оба транспортера можно так настроить при шитье, что материал будет подаваться равномерно и на нем не образуется волнистости или ненужного собаривания. Транспортеры можно плавно регулировать во время шитья. Настройку можно проводить в диапазоне от 0.7 (растягивание) до 2 (собаривание). Начинать с нейтральной позиции 1 кнопки дифференциального транспортера. Установите регулятор дифференциального транспортера на нужную отметку (базовое значение 1):

Регулировка дифференциала	Результат
2	Присбаривание
1.5	Легкая волнистость
1	Отсутствие эффекта (стандарт)
0.7	Растягивание



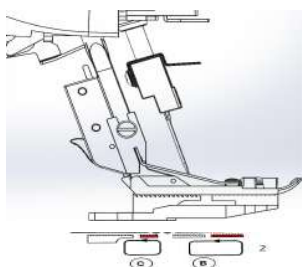
Собаривание

Дифференциальный транспортер 1 - 2

Шаг подачи переднего транспортера (B) больше, чем у заднего транспортера (C).

В результате под лапку проходит больше материала, что позволяет избежать волнистости.

Эту установку можно также использовать для придания волнистости материалу.

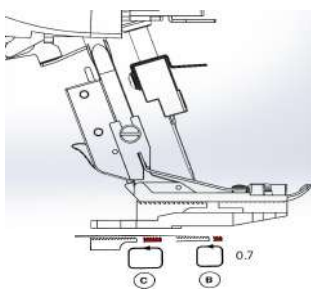


Растягивание

Дифференциальный транспортер 0.7 - 1

Шаг подачи переднего транспортера (B) меньше, чем у заднего транспортера (C).

В результате материал растягивается под лапкой, что позволяет избежать ненужного образования складок.

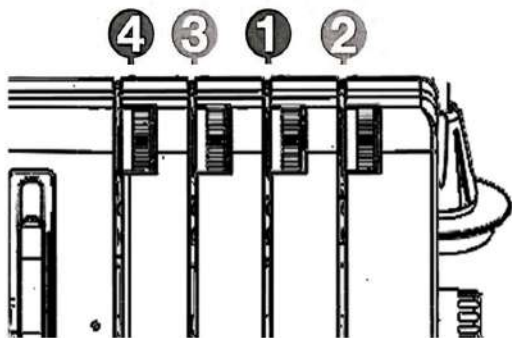


Заправка оверлока

Подготовка к заправке

Выключите машину (главный выключатель в положении "0").

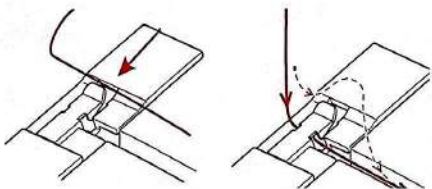
- Вытяните телескопическую штангу станда на максимальную высоту
- Откройте крышку петлителей.
- При желании можете открыть швейную платформу и деактивировать нож, нажав на ручку управления ножом и вращая ее на себя до щелчка.
- Поднимите иглы: поворачивайте маховик против часовой стрелки, чтобы красная отметка оказалась в середине окошка индикатора положения маховика.
- Поднимите лапку, чтобы ослабить натяжение игольных нитей.



Тщательно заправьте нитки в описанной на следующих страницах последовательности. Чтобы получить хороший результат, очень важно соблюдать предписываемую последовательность и учитывать данные в диаграмме заправки ниток (цветные точки 1–4)

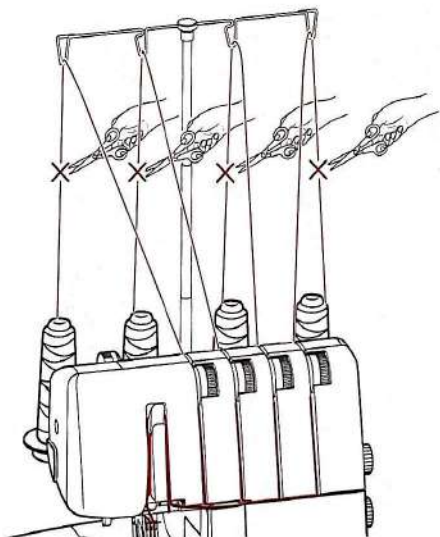
- (2) сиреневый - нить нижнего петлителя
- (1) голубой - нить верхнего петлителя
- (3) оранжевый - нить правой иглы
- (4) зеленый - нить левой иглы

Регулятор предварительного натяжения нити

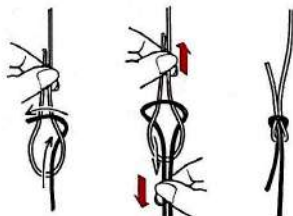


Регуляторы предварительного натяжения нити находятся сверху на машине, маркированы разными цветами и очень просты в обслуживании. Удерживайте нитку обеими руками и зацепите ее справа в соответствующую направляющую. Затем слегка потяните ее вперед и убедитесь, что нитка лежит в регуляторе предварительного натяжения.

Смена катушек с нитками



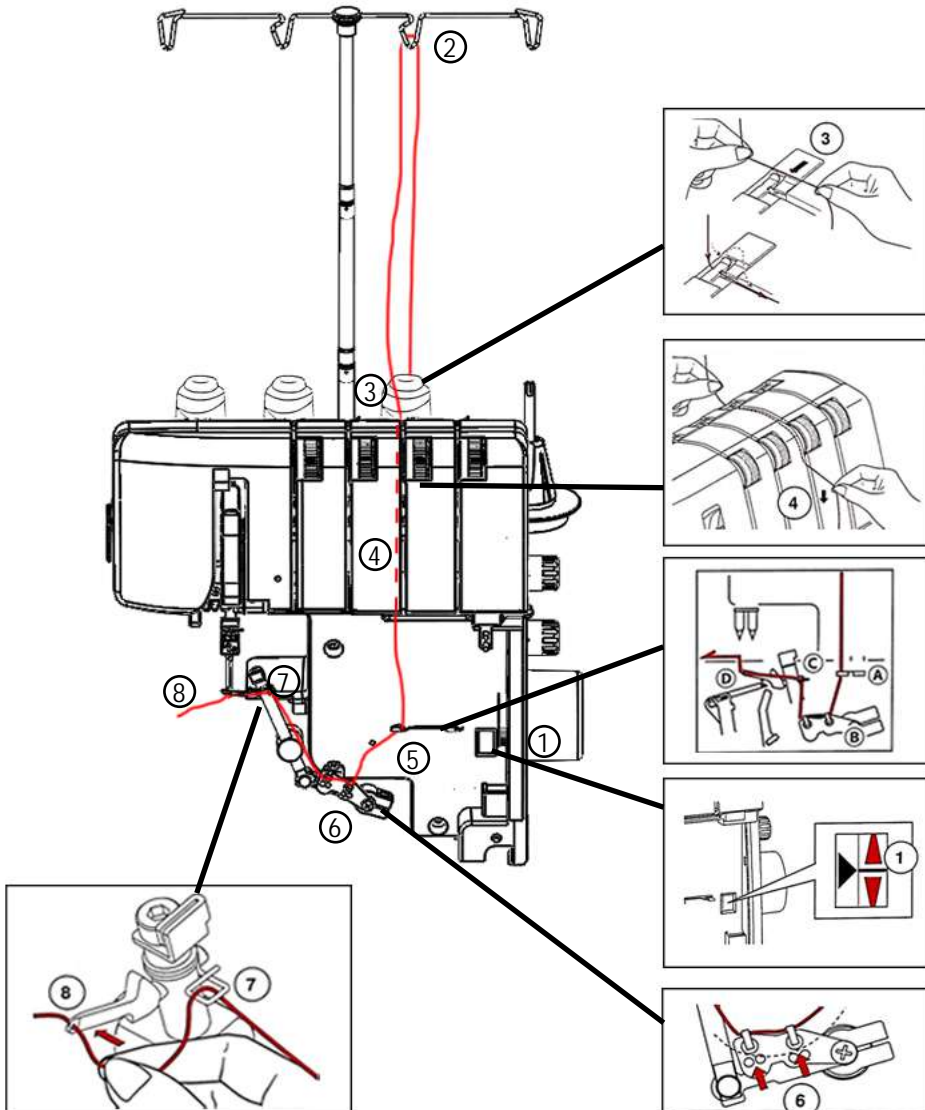
- Отрежьте нить рядом с катушкой, сразу после ее выхода из ушка направляющей станда.
- Снимите катушку и установите новую.
- Привяжите кончик новой нитки к старой нитке (заправленной ранее) и обрежьте "хвостики", оставив 2-3 см. Проверьте узел на прочность.
- Поднимите прижимную лапку.
- Установите натяжение нити на "0" (предварительно запомнив установленное ранее значение).
- Протяните нити все сразу, пока узелки не окажутся возле ушек игл/петлителей.
- Отрежьте остатки старых ниток вместе с узелками и заправьте нити в иглы.
- Установите рабочее натяжение нити.



Не пытайтесь продеть узелок сквозь ушко иглы, вы можете ее повредить.

4/3-х ниточные оверлочные швы

Эпаты заправки верхнего петлителя (голубая маркировка на схеме заправки)



- Подготовьте машину к заправке

- Убедитесь, что маховик находится в позиции заправки ниток: индикатор положения маховика - как изображено на рис. 1) и лапка поднята.

- Протяните нить сзади-наперед через ушко направляющей телескопического стэнда (2).


- Пропустите нить через устройство предварительного натяжения (3) справа налево.

- Придерживая нить двумя руками пропустите ее между прижимными дисками (4) и потяните вниз, чтобы убедиться, что нить правильно размещена между дисками (4).

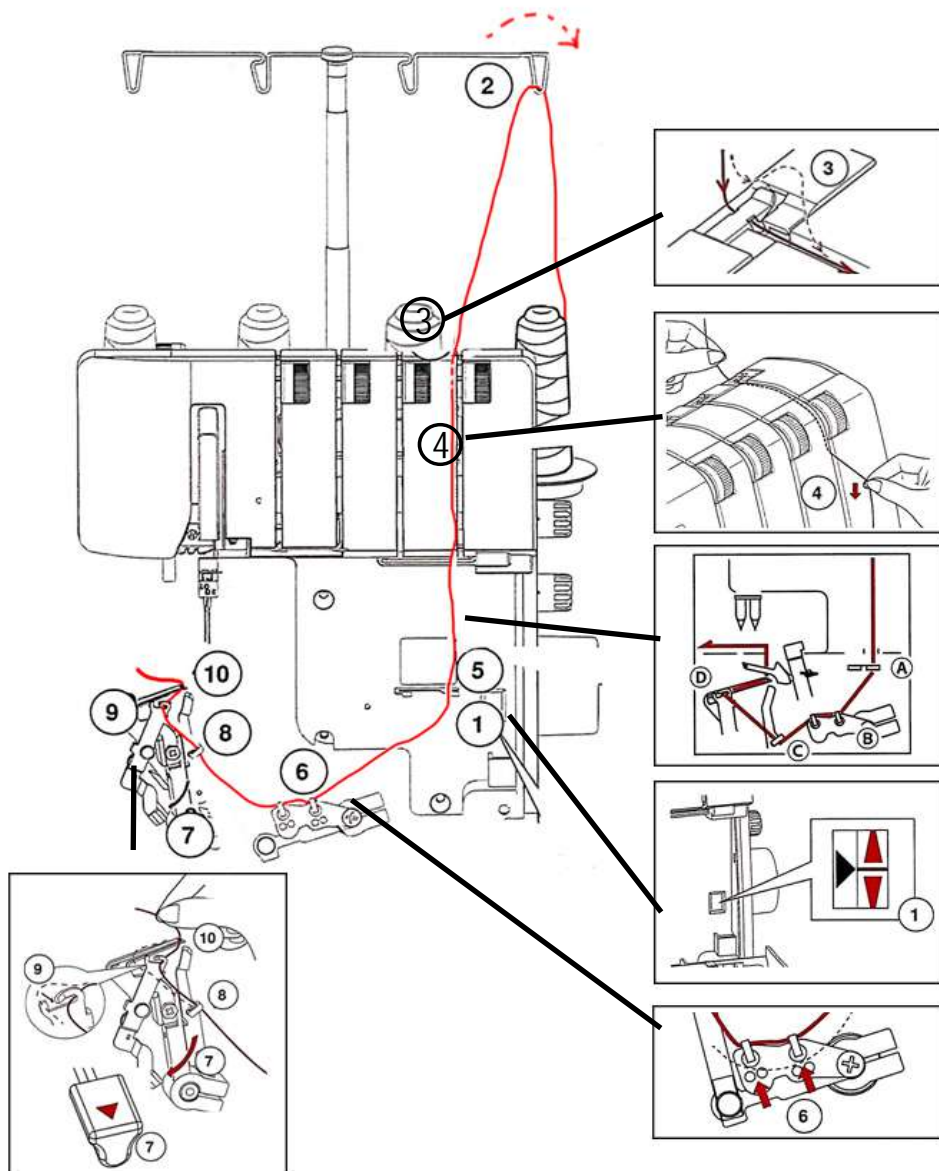
- Заправьте нити в направляющие (5) и (6) зоны петлителей.

- Проведите нить через проволочную направляющую (7) верхнего петлителя, а затем вдените ее в ушко верхнего петлителя (8).

- Вытяните нить назад примерно на 10 см/4" и уложите ее под лапку.

 Натяжение нитки ослаблено, если лапка поднята.

Этапы заправки нижнего петлителя (сиреневая маркировка на схеме заправки)



Подготовьте машину к заправке

- Убедитесь, что маховик находится в позиции заправки ниток: индикатор положения маховика - как изображено на рис. 1) и лапка поднята.

- Протяните нить сзади-наперед через ушко направляющей телескопического стэнда (2).

- Пропустите нить через устройство предварительного натяжения (3) справа налево.

- Придерживая нить двумя руками пропустите ее между прижимными дисками (4) и потяните вниз, чтобы убедиться, что нить правильно размещена между дисками(4).

- Заправьте нити в направляющие (5) и (6) зоны петлителей.

- Отожмите вниз рычажок устройства заправки нижнего петлителя (7), чтобы открыть доступ к направляющей (9) и ушку нижнего петлителя.

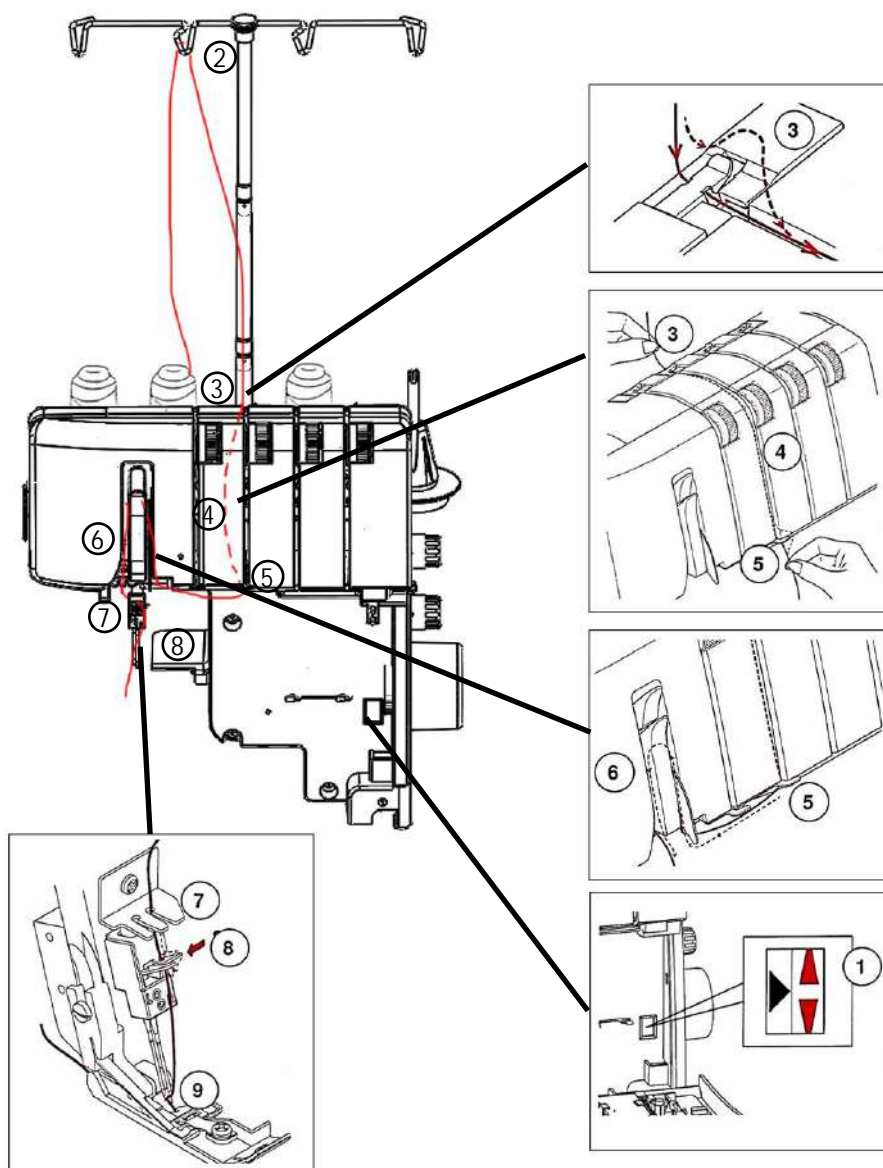
- Заправьте нить за направляющие (8) и (9) нижнего петлителя.

- Проденьте нить в ушко нижнего петлителя (10).

- Вытяните нитку назад примерно на 10 см/4" и уложите ее под лапку.

- Верните рычажок заправки нижнего петлителя в исходное положение, повернув маховик.

Заправка правой иглы (оранжевая маркировка)



Подготовьте машину к заправке

- Убедитесь, что маховик находится в позиции заправки ниток: индикатор положения маховика - как изображено на рис. 1) и лапка поднята.

- Протяните нить сзади-наперед через ушко направляющей телескопического стэнда (2).

- Пропустите нить через устройство предварительного натяжения (3) справа налево.

- Придерживая нить двумя руками пропустите ее между прижимными дисками (4) и потяните вниз, чтобы убедиться, что нить правильно размещена между дисками(4).

- Пропустите нить через направляющую (5)

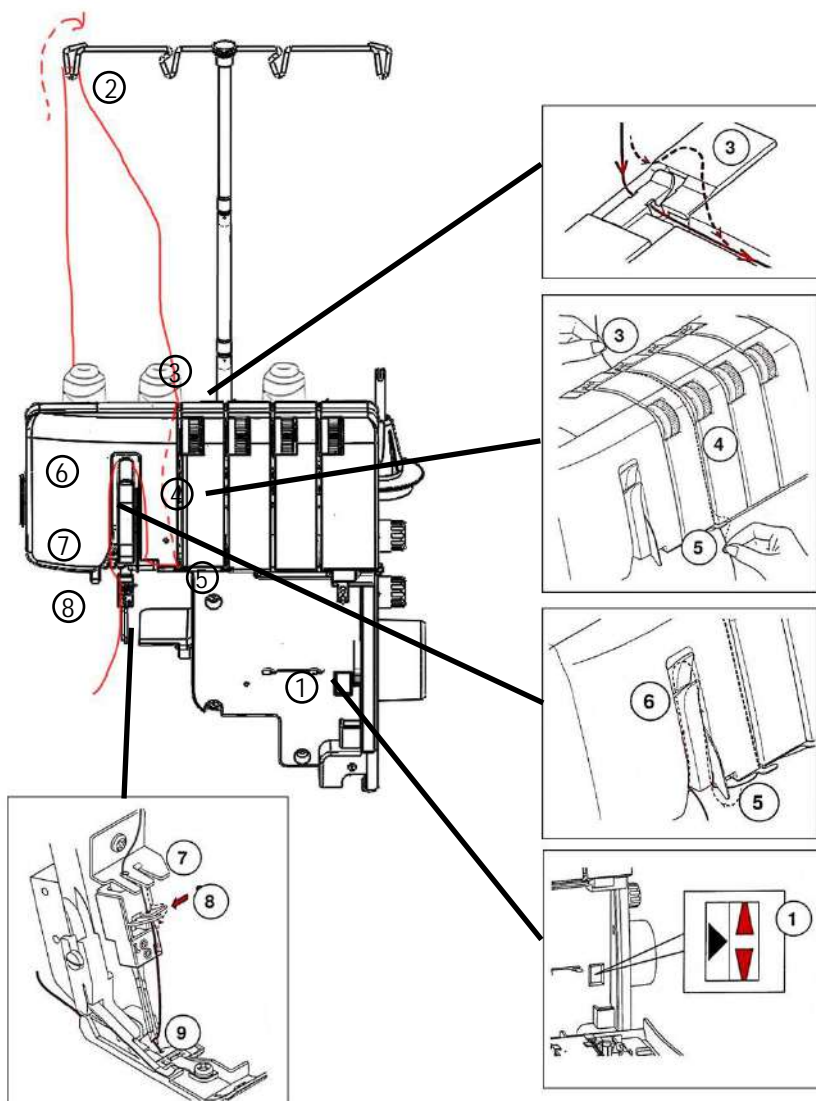
- Вложите нить в нижний отсек нитепритягивателя (6), затем проведите ее вниз через правое отверстие направляющей нити (7).

- Протяните нить вниз через правое отверстие направляющей (8), расположенной на иглодержателе.

- Вденьте нить в ушко правой иглы (9).

- Вытяните нить назад примерно на 10 см/4" и уложите ее под лапку.

Заправка левой иглы (зеленая маркировка)



Подготовьте машину к заправке

- Убедитесь, что маховик находится в позиции заправки ниток: индикатор положения маховика - как изображено на рис. 1) и лапка поднята.

- Протяните нить сзади-наперед через ушко направляющей телескопического стэнда (2).

- Пропустите нить через устройство предварительного натяжения (3) справа налево.

- Придерживая нить двумя руками пропустите ее между прижимными дисками (4) и потяните вниз, чтобы убедиться, что нить правильно размещена между дисками(4).

- Пропустите нить через направляющую (5)

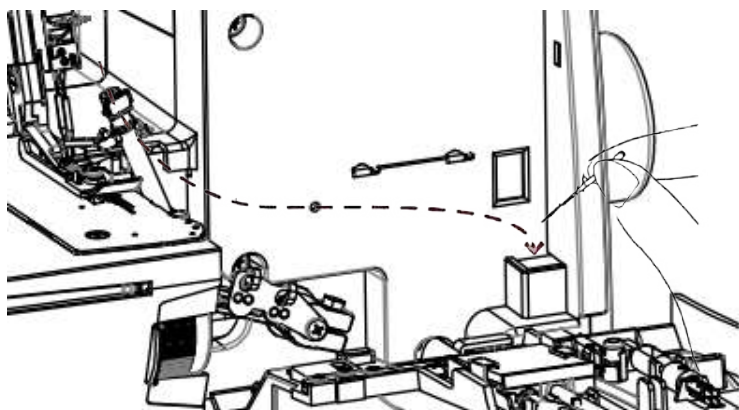
- Вложите нить в нижний отсек нитепритягивателя (6), затем проведите ее вниз через левое отверстие направляющей нити (7).

- Протяните нить вниз через левое отверстие направляющей (8), расположенной на иглодержателе.

- Вденьте нить в ушко левой иглы (9).

- Вытяните нить назад примерно на 10 см/4" и уложите ее под лапку.

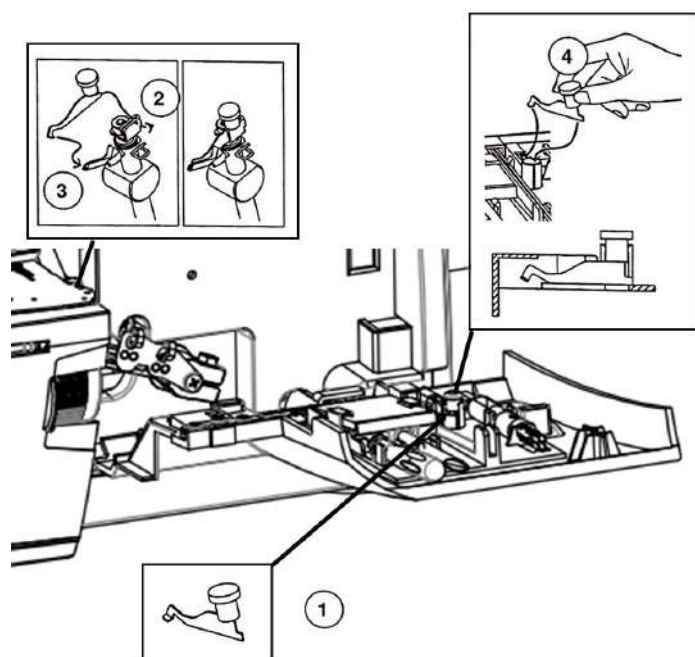
3-х ниточный оверлочный шов



Если заправляется нитками левая игла, образуется шов шириной в 5-9 мм. Если заправляется нитками правая игла, образуется шов шириной в 3-7 мм.

- Неиспользуемые иглы хранятся в подушечке для иголок позади крышки петлителей.
- Процесс заправки такой же, как и для 4-х ниточного оверлочного шва, однако не следует заправлять соответственно левую или правую иглу.

Конвертер верхнего петлителя



Чтобы получить 3-х ниточный сверхэластичный или 2-х ниточный оверлочный шов, нужно соблюдать последовательность заправки, указанную ниже.


Такие швы выполняются без использования верхнего петлителя (голубая маркировка). Верхний петлитель не заправляют и закрывают его конвертером. Используют нижний петлитель и одну из игл или обе иглы.

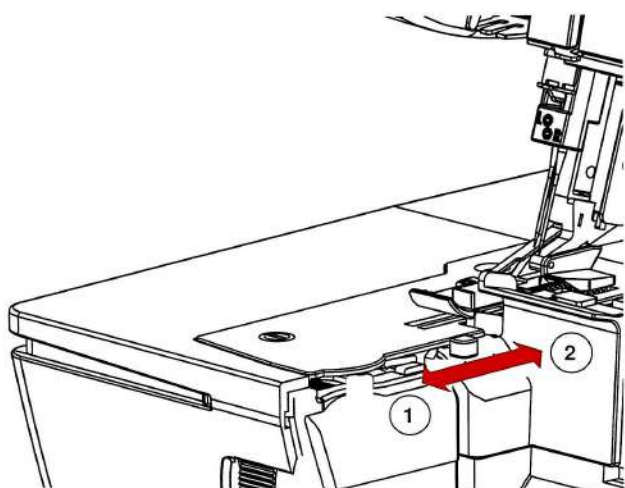
- Подготовьте машину к заправке.
- Убедитесь, что маховик находится в позиции заправки ниток (индикатор положения маховика) (1) и лапка поднята.
- Снимите правую иглу и используйте левую или наоборот, в зависимости от вида строчки или оставьте обе иглы.
- Достаньте конвертер верхнего петлителя из отсека для хранения аксессуаров, расположенного в крышке петлителей (1).
- Закройте верхний петлитель (2) закрепив крючок конвертера в ушке петлителя (3).
- Когда конвертер верхнего петлителя не используется, храните его в крышке петлителей (4)

1. Конвертер верхнего петлителя
2. Конвертер верхнего петлителя установка Шаг 1
3. Конвертер верхнего петлителя установка Шаг 2.

Ролевой шов, подрубочный ролевой шов и строчка "пико"

Рекомендуемые нитки, иглы и настройки

	Ролевой шов с 3 нитками	Подрубоч- ный ролевой шов с 3 нитками	Подрубоч- ный ролевой шов с 2 нитками
Нитки для иглы	Полиэфирные нитки, нейлоновые нитки, шелковые нитки № 50-100	Нейлоновые нитки № 100	
Верхний петлитель	Полиэфирные нитки, нейлоновые нитки, шелковые нитки № 50-100, толстые нейло- новые нитки (менее эластичные)	Толстые ней- лоновые нитки	
Нижний петлитель			(менее эластичные)



Ролевые и подрубочные ролевые швы идеально подходят для тонких тканей, таких как жоржет, китайский шелк, шелк и т.д.
Строчка "пико" удачно получается на тонких тканях.


Эти строчки обычно не используются при работе с плотными и тяжелыми тканями.

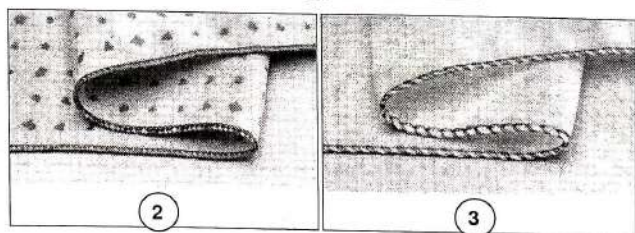
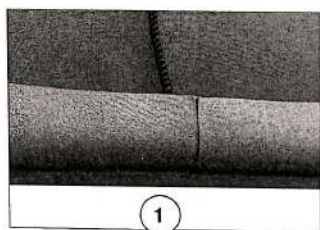
Переведите рычажок устройства переключения в режим ролевого шва по направлению к себе (1).

Установите конвертер верхнего петлителя (стр. 22)

- 1 Режим ролевого шва активен.
- 2 Режим ролевого шва не активен

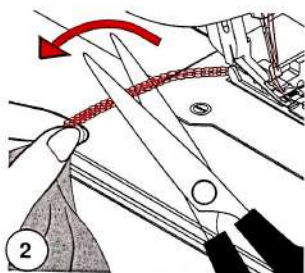
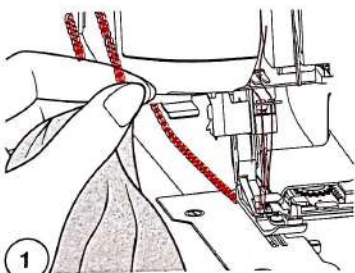
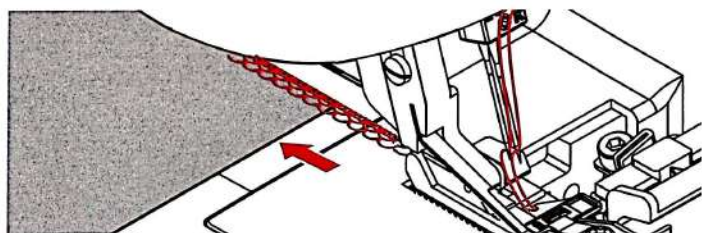
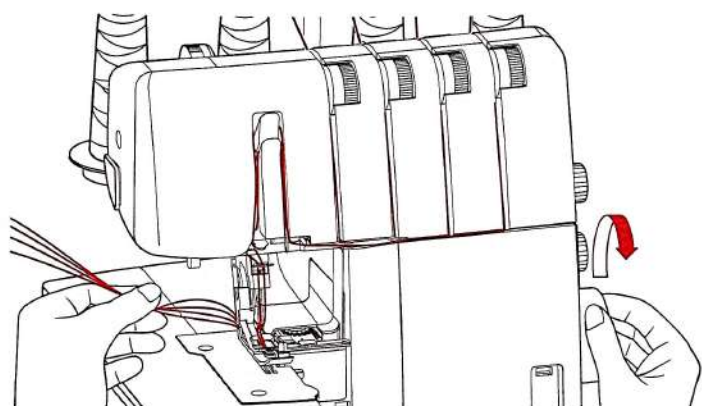
Установите длину стежка для ролевого шва или подрубочного ролевого шва на 0.8 - 1.0 мм, а для строчки "пико" на 2.5 - 4.0.

 По окончании работы деактивируйте режим ролевого шва, переведя рычажок на место от себя (2).



- 1 Узкий шов
- 2 Ролевой шов
- 3 Пико

Пробное шитье



Максимальный пропуск для ткани при шитье составляет 6 мм.

Для выполнения пробного шитья используйте ту же ткань, нитки и настройки оверлока, которые Вы планируете использовать в работе над проектом.

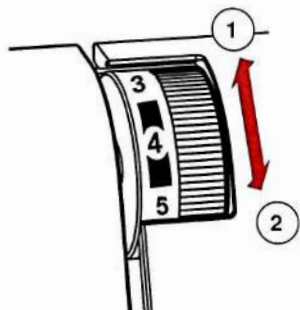
- Настройте машину для выполнения выбранного шва: отрегулируйте натяжение нитей, давление лапки, длину стежка, ширину отреза, дифференциал, при необходимости установите конвертер верхнего петлителя и режим ролевого шва.
- Вытяните все нитки влево под лапку.
- Опустите лапку
- Несколько раз поверните маховик против часовой стрелки, чтобы убедиться в том, что образуется цепочка.
- Уложите пробную ткань под носик лапки (с большинством тканей это можно проделать при опущенной лапке) и медленно начинайте шить.
- Слегка подталкивайте материал, так как машина автоматически подает ткань.
- Проанализируйте полученный результат и при необходимости измените следующие настройки:

натяжение нитей
Давление лапки
Дифференциал
Ширину отреза
Длину стежка

В конце шва выйдите за пределы ткани и продолжайте шить с медленной скоростью, оттягивая ткань назад, чтобы образовалась цепочка ниток.

Заведите цепочку ниток за встроенный боковой нож снизу вверх обогнув его сзади и отрежьте цепочку ножницами (2).

Регулировка натяжения нитей



Натяжение нитей можно изменять с помощью регулятора натяжения.

- При повороте регулятора вверх натяжение увеличивается
- При повороте регулятора вниз натяжение ослабляется.

- 1 Увеличение натяжения нитки
- 2 Ослабление натяжения нитки

4 / 3-х ниточный оверлочный шов

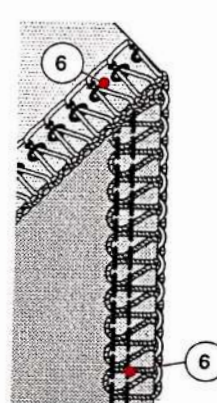
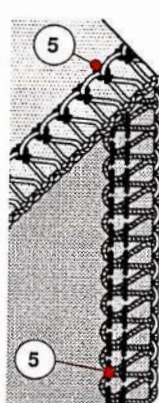
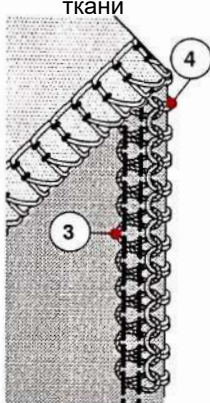
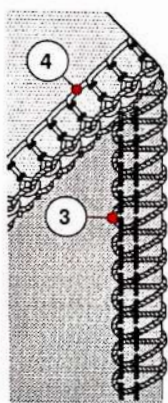
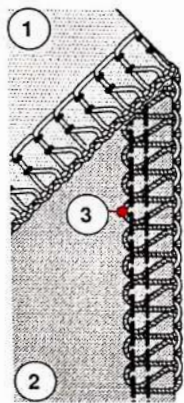
Сбалансированное натяжение

Нить верхнего петлителя вытягивается на изнанку ткани.

Нить нижнего петлителя вытягивается на лицевую сторону ткани

Нить левой иглы свободна и видна на изнаночной стороне ткани.

Нить правой иглы свободна и видна на изнаночной стороне ткани.



1 Изнаночная сторона ткани

2 Лицевая сторона ткани

3 Нить верхнего петлителя

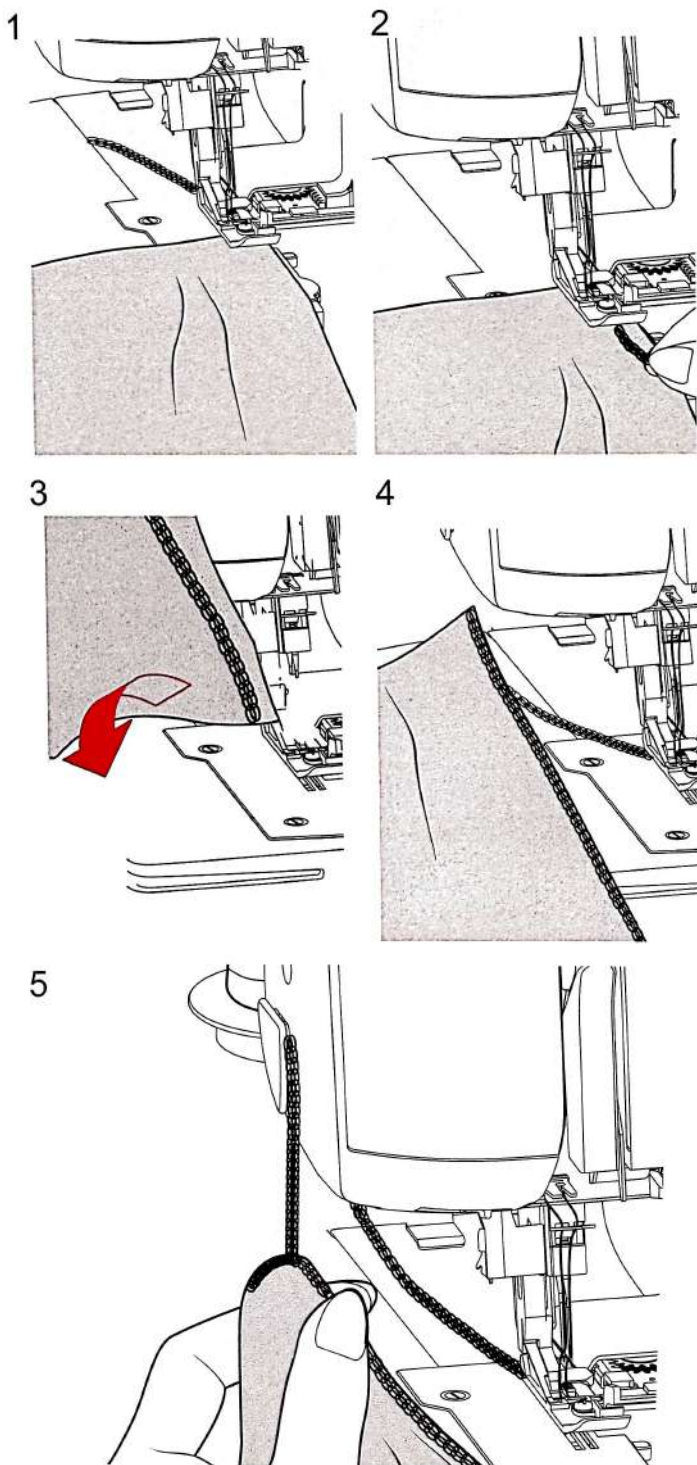
4 Нить нижнего петлителя

5 Нить левой иглы

6 Нить правой иглы

Примеры швейных операций

Закрепление шва



Начало шва

Сшейте цепочку ниток длиной 4 см/1.5" (1).

- Разложите материал и выполните один стежок.
- Опустите иглы.
- Поднимите лапку.
- Слегка затяните цепочку ниток влево и уложите ее спереди под лапку.
- Опустите лапку
- Перешейте цепочку ниток (2).
- После примерно 2 см/1" обрежьте цепочку ниток.



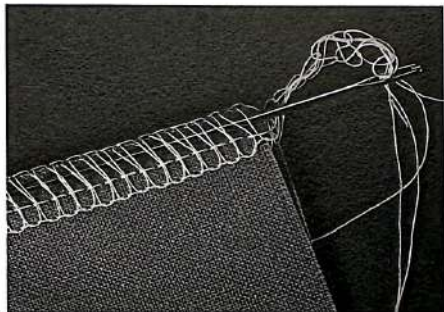
- Иглу можно поднимать или опускать нажатием педалью на пусковую педаль.

Конец шва

Прошейте строчку до конца.

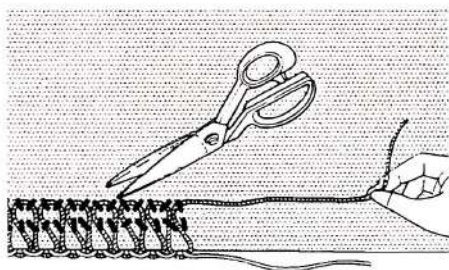
- Поднимите иглы.
- Поднимите лапку.
- Осторожно вытяните материал назад.
- Поверните материал и положите его заново под лапку (3), так чтобы иглы прокалывали материал при первом стежке.
- Опустите лапку
- Осторожно прошейте последние стежки (без прореза) примерно 2-3 см/1.5".
- Поверните ткань влево и сшейте цепочку ниток, выходя при этом за пределы ткани. (4)
- Зацепите цепочку ниток за встроенный боковой нож (5).

Закрепление цепочки ниток



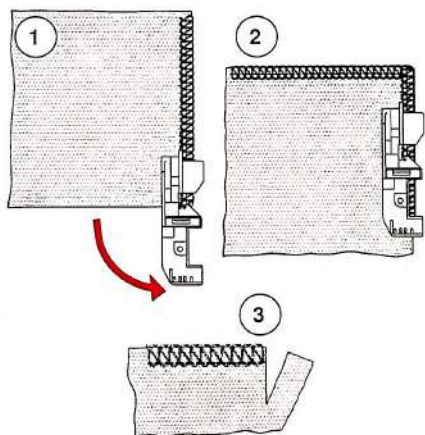
- В начале и конце шва образуйте цепочку ниток длиной примерно по 12см/5" каждая, затем закрепите их узлом или затяните с помощью толстой иглы внутрь шва.

Роспуск шва



Чтобы распустить уже сшитые стежки, разрежьте игольную нитку или игольные нитки и вытяните нитку или нитки петлителя

Обработка уголков

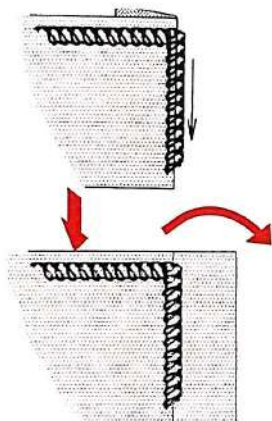


1. Если Вы достигли края материала, остановите машину (игла в верхнем положении).

2 Поднимите лапку и слегка потяните за цепочку ниток, так чтобы освободилась игольная пластина. Поверните ткань, опустите лапку и начинайте шить в новом направлении.

3 Если Вы шьете и обрезаете одновременно, надрежьте следующие 3см новой строчки до уголка.

Декоративные эффекты



Машина может быть использована наряду с выполнением стандартных оверлочных швов также и для декоративных целей, как например, для простегивания, для выполнения стыковых швов, защипов или красивых бордюров.

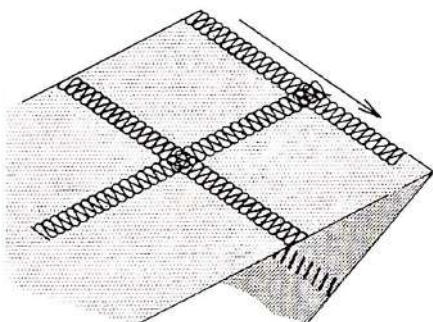
Декоративное простегивание

–используйте только две или три нитки (плоский шов)

Сложите ткань вдоль обстрачиваемого канта и выполните оверлочные швы на срезном краю. Деактивируйте нож.

Разложите ткань, вытяните концы ниток на изнаночную сторону и распрямите ткань.

Для усиления декоративного эффекта используйте в петлителях декоративные или вышивальные нитки.

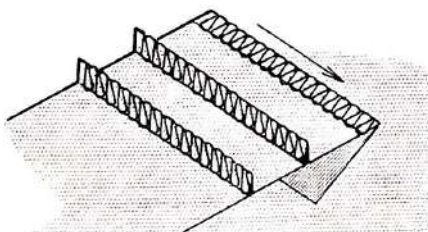


Стыковые швы

–используйте только две или три нитки (плоский шов)

Прошейте оверлочными швами два куска ткани изнанкой к изнанке вдоль канта. Разложите и распрямите их.

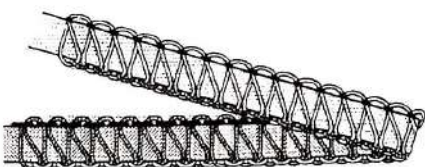
Если Вы используете разноцветные ткани и нитки, может получиться красивый эффект "пэчворка".



Шитье защипов

–используйте три нитки

Сложите ткань вдоль линии, на которой должны получиться защипы, и выполните оверлочные швы на сложенном канте. Деактивируйте нож. Вытяните концы ниток на изнаночную сторону и распрямите ткань.



Шитье декоративных бордюров

–используйте три нитки

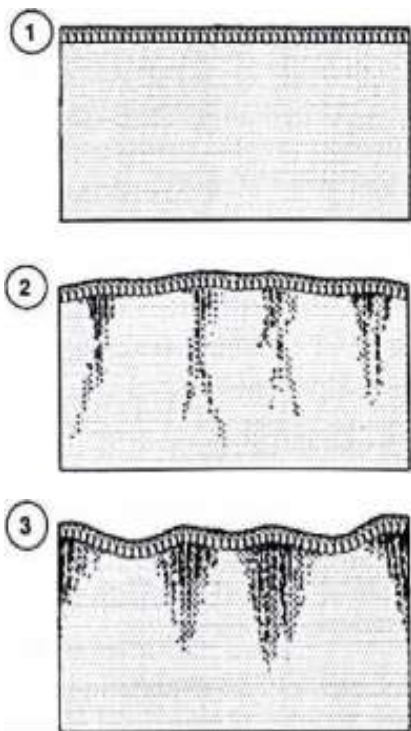
Прострочите оверлочными швами нитку или декоративную бейку, осторожно перемещая их обеими руками. Деактивируйте нож.



Использование лапки потайного стежка упрощает создание декоративных стежков.

При использовании толстых ниток ослабьте натяжение ниток и отрегулируйте длину стежка.

Применение дифференциального транспортера



Дифференциальный транспортер

Дифференциальный транспортер (1) устроен таким образом, что он с одной стороны

сводит к минимуму нежеланные волнистость и сосбаривание, а с другой стороны

может по желанию сосбаривать швы (1). Идеально для устранения волнистости швов на трикотажных изделиях.

Нежеланное образование сборок

Нежеланное образование сборок (2) может произойти на лёгких или очень тонких материалах. Чтобы получить гладкий шов, установите дифференциальный транспортер между значениями 0.7 и 1.

Нежеланное образование волнистости

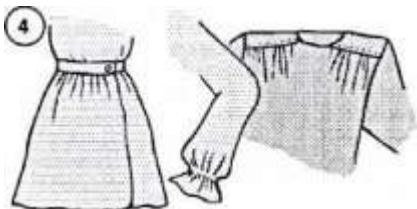
Нежеланное образование волнистости (3) может произойти на вязаных или эластичных материалах. Чтобы получить гладкий шов, установите дифференциальный транспортер между значениями 0.7 и 1.

Сосбаривание

Дифференциальный транспортер облегчает сосбаривание (4) на легких тканях. Это подходит для линии талии, манжетов, рюшей и т.д.

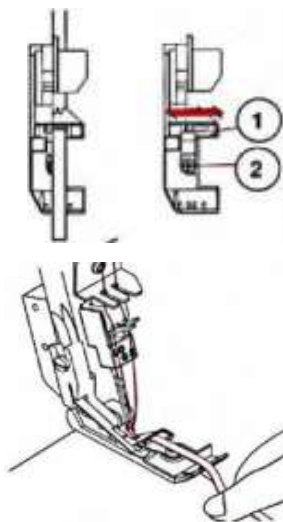
Установите дифференциальный транспортер между значениями 1.5 и 2, чтобы добиться наилучшего эффекта сосбаривания.

- 1 Гладкий шов
- 2 Нежеланное образование сборок
- 3 Нежеланное образование волнистости
- 4 Стягивание, сосбаривание



Более точный результат зависит от толщины и эластичности ткани. Длина стежка может повлиять на установку. Чем длиннее стежок, тем быстрее перемещается ткань. Всегда нужно выполнять пробное шитье на куске оригинальной ткани. „Настройка дифференциального транспортера“ См. стр.18

Вшивание шнура, ленты



Стандартная лапка снабжена направляющей для шнура, ленты. Тесьму можно вшивать в плечевой или боковой шов детали одежды из вязаной или эластичной ткани, чтобы избежать перекоса.

Можно вшивать тесьму шириной до макс. 4.0 мм.

С помощью шестигранной отвертки передвигайте направляющую для тесьмы с тесьмой/ниткой влево или вправо. Для этого не нужно ослаблять зажимной винт.

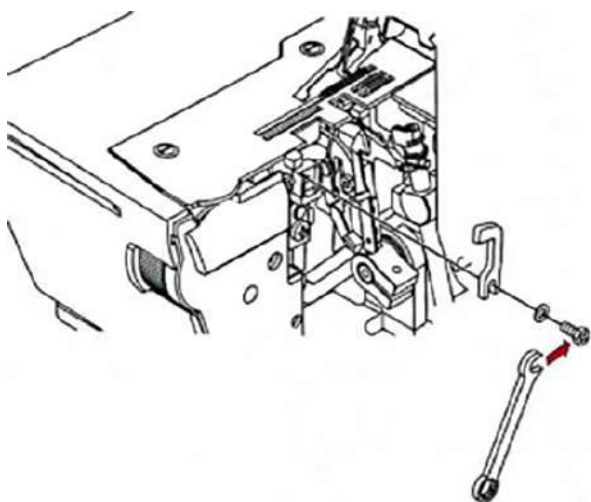
- 1 Переместите направляющую для тесьмы.
- 2 Зажимной винт

Обслуживание



При работах по техническому обслуживанию всегда следите за тем, чтобы вилка была отсоединена от розетки.

Замена верхнего ножа

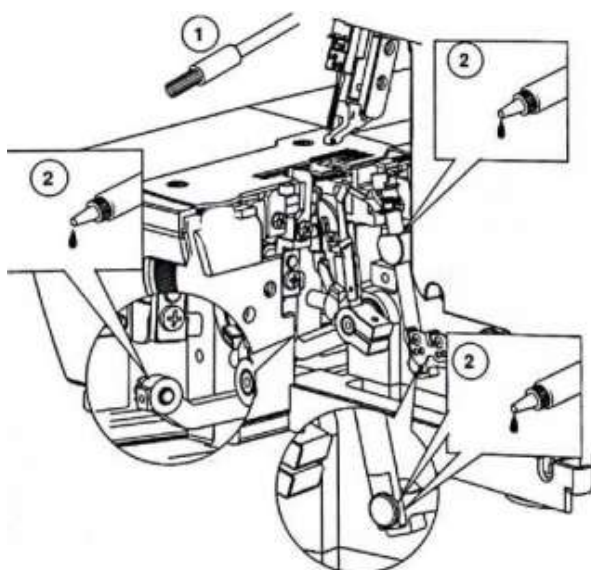


Если верхний нож затупился, замените его, как описано ниже. Запасной нож находится в сумке с принадлежностями

Откройте крышку петлителей.

- Отверткой снимите крепежный винт и извлеките верхний нож.
- Вставьте новый нож и слегка затяните крепежный винт так, чтобы он удерживал нож.
- Переведите нож в исходное положение.
- Переведите приводную часть ножа в самое низкое положение, вращая для этого маховик против часовой стрелки.
- Убедитесь в том, что кант ножа находится примерно в 0.5 мм под нижней поверхностью резания.
- Затяните винт и закройте крышку петлителей..

Очистка и смазка



Чтобы машина работала тихо, она должна постоянно содержаться в чистоте и регулярно смазываться маслом.

- Откройте швейную платформу и крышку петлителей. Удалите собравшуюся пыль и остатки ниток во всем внутреннем пространстве поставляемой в комплекте принадлежностей щеткой-кисточкой (1).
- Снимите игольную пластину с помощью отвертки и удалите щеткой-кисточкой пыль и остатки ниток внутри.
- Капните по одной капле масла на обозначенные стрелкой (2) точки.

1. Чистка
2. Смазка



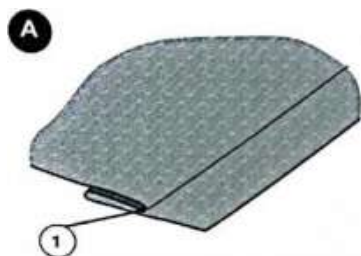
Используйте только высококачественное машинное масло.

Устранение неполадок

Проблема	Причина	Решение
Неравномерный шов	<ul style="list-style-type: none"> – Неправильное натяжение нити. – Неправильная толщина иглы. – Неправильно заправлена нитка. – Ткань подталкивали. – Недостаточный прижим лапки. 	<ul style="list-style-type: none"> • Отрегулируйте натяжение нити. • Подберите иглу в соответствии с ниткой и тканью. • Заново заправьте машину. • Не подталкивайте материал, а лишь слегка ведите его. • Закрепите лапку.
Поломка иглы	<ul style="list-style-type: none"> – Иглы искривленные, затупленные или с поврежденным острием. – Ткань подталкивали. – Неправильная толщина иглы. – Неправильно установлена игла. – Недостаточный прижим лапки. – Проверьте, используются ли иглы системы 130/705H. 	<ul style="list-style-type: none"> • Замените иглу. • Не подталкивайте материал, а лишь слегка ведите его. • Подберите иглу в соответствии с ниткой и тканью. • Правильно установите иглу. • Закрепите лапку. • Вставьте иглы системы 130/705H или - NAX1.
Нежеланное образование сборок	<ul style="list-style-type: none"> – Неправильное натяжение нити. – Иглы изогнуты или затуплены. – Неправильно установлен дифференциальный транспортер. 	<ul style="list-style-type: none"> • Отрегулируйте натяжение нити. • Вставьте новые иглы. • Установите дифференциальный транспортер на 0.7-1.
Нежеланное образование волнистости	<ul style="list-style-type: none"> – Неправильно установлен дифференциальный транспортер. 	<ul style="list-style-type: none"> • Дифференциальный транспортер 1-2.
Пропуск стежков.	<ul style="list-style-type: none"> – Неправильная толщина иглы. – Неправильно заправлена нитка. – Иглы изогнуты или затуплены. – Неправильная установка иглы. 	<ul style="list-style-type: none"> • Подберите иглу в соответствии с ниткой и тканью. • Заново заправьте машину. • Вставьте новые иглы. • Правильно установите иглу.
Обрыв нитки	<ul style="list-style-type: none"> – Неправильно заправлена нитка. – Игла изогнута. – Слишком сильное натяжение нити. – Неправильная установка иглы. – Верхняя нитка спутана. – Нитенаправитель выдвинут не полностью. 	<ul style="list-style-type: none"> • Правильно заправьте машину. • Вставьте новые иглы. • Отрегулируйте натяжение нити. • Вставьте новые иглы. • Проверьте, свободно ли сматываются нитки с катушек. • Полностью выдвиньте нитенаправитель.
Машина не работает	<ul style="list-style-type: none"> – Отсутствует подача тока – Отключены главный выключатель и подсветка – Перегрев – Светится индикатор безопасности 	<ul style="list-style-type: none"> • Проверьте источник тока • Включите главный выключатель и подсветку • Выключите машину и дайте ей остыть минут 10 -15 • Закройте крышку петлителей / Закройте швейную платформу / Опустите лапку

Специальные принадлежности

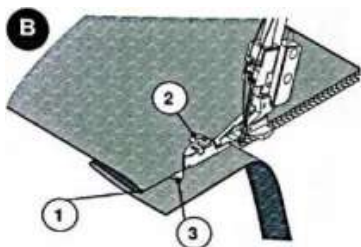
Лапка для потайного шва



Установите соответствующую лапку потайного шва.

- Заправьте машину для 3-х или 2-х ниточного оверлочного шва с правой иглой.
- Длина стежка до 4.
- Ослабьте натяжение игольной нити.
- Отрегулируйте направляющую на лапке.
- Выполните пробное шитье на куске оригинального материала.

А Отогните кромку на нужную ширину и придавите ее. Сложите кромку в складку на лицевой стороне детали одежды. При этом на изнанке ткани образуется край сгиба (1).



В Уложите ткань изнаночной стороной вверх под лапку. Заведите край сгиба через направляющую (3) перед лапкой и опустите лапку. Выполните первый стежок (или несколько стежков) на остатке оригинальной ткани и так отрегулируйте направляющую, чтобы игла втыкалась только в самый край сгиба материала. Направляющую можно регулировать маленькой отверткой (2) сверху на лапке. Если направляющая установлена правильно, можно начинать шить кромку. Припуски на швы обрезаются.

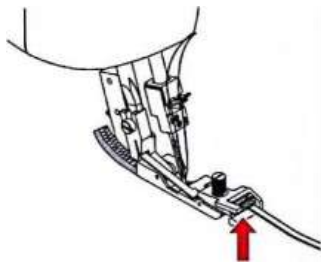
С По окончании раскройте и разгладьте кромку. Стежки должны быть почти невидимы на лицевой стороне материала.

- 1 Край сгиба
- 2 Отвертка
- 3 Направляющая



Для двойной кромки установите 3-х или 2-х ниточный плоский шов. При использовании ниток из моноволокна стежки становятся почти невидимыми.

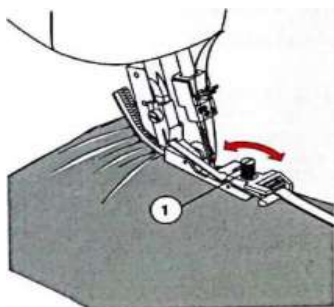
Лапка для пришивания резинки



Эта лапка во время шитья перемещает резиновую тесьму с помощью контролирующего натяжение валика.

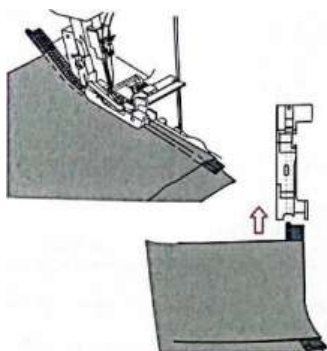
Установите лапку для пришивания резиновой тесьмы.

- Настройте 4-х, 3-х или 2-х ниточный оверлочный шов.
- Отрегулируйте позицию ножа.
- Отрегулируйте прижим лапки.
- Выполните пробное шитье, чтобы отрегулировать натяжение валика отверткой (1).
- Уложите резиновую тесьму под валик и под всю подошву лапки.
- Зафиксируйте резиновую тесьму несколькими стежками.
- Уложите материал под лапку и прошейте его резиновой тесьмой.



1 Валик, контролирующий натяжение

Многофункциональная лапка



Косая бейка

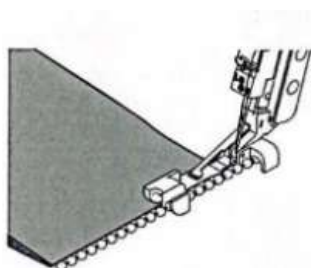
Установите много функциональную лапку.

- Настройте 4-х или 3-х ниточный оверлочный шов.
- Выпуска (окантованная, гофрированная косая бейка).
- Уложите окантовочную тесьму между слоями ткани.
- Пришейте борт или тесьму прямыми строчками.
- 2-х или 3-х ниточный оверлочный шов.

Бусинки вдоль канта

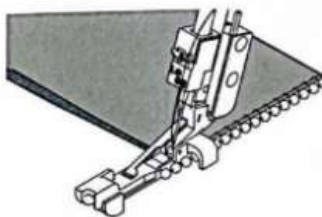
На нитку нанизаны бусинки размером до 4 мм

- Установите лапку для вшивания выпушки, бусин и блесток
- Заправьте машину для 3-х или 2-х ниточного оверлочного шва с правой иглой
 - Длина стежка -4
 - Отрегулируйте прижим лапки
 - Настройте дифференциальный транспортер 0.7 -1
 - Выполните пробное шитье
- Вложите бусинки в желобок на лапке, оставив сзади выступ примерно 3 см.
- Выполните один стежок с помощью маховика, чтобы зафиксировать бусинки.
- Расположите кант материала вдоль бисера вплотную над направляющей лапки.
- Пришейте бусинки к канту материала.

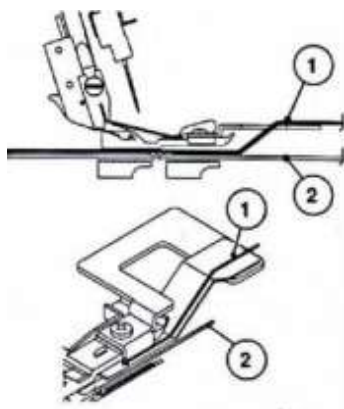


Бусинки на край сгиба/на складку

- Установите лапку для вшивания выпушки, бусин и блесток
- 3-х или 2-х ниточный плоский шов с правой иглой
 - Длина стежка -4
 - Деактивируйте нож
 - Отрегулируйте натяжение нити
 - Выполните пробное шитье
- Вложите бусинки в желобок на лапке, оставив сзади выступ примерно 3 см.
- Выполните один стежок, вращая маховик, чтобы зафиксировать бусинки.
- Расположите кант материала слегка над направляющей лапки
- Откройте плоский шов



Лапка для присбаривания



Присбаривание

- Установите лапку для присбаривания
- Настройте 4-х или 3-х ниточный оверлочный шов
 - Дифференциальный транспортер 1.5 - 2
 - Увеличьте натяжение игольной нитки
 - Отрегулируйте длину стежка
- Надрежьте оба куска ткани вдоль шва примерно на 4 см.
- Уложите под лапку ткань, которую нужно собрать (2).
- Положите материал ровно (1) между лапкой и нижней металлической частью.
- Вращайте маховик и выполните 4 –5 стежков так, чтобы оба слоя (верхний и нижний) прокалывались иглой.
- Ведите материал обеими руками, одной рукой нижний слой ткани, другой рукой –верхний.
- Не забудьте, что нижняя часть ткани перемещается быстрее, чем верхняя, так как она присбаривается.

1 Материал остается гладким

2 Материал собаривается

3 Надрез материала

Приложение

Техническая информация

Количество строчек	<ul style="list-style-type: none"> • 16 строчек • 1-2 иглы • 2 петлителя
Система игл	<ul style="list-style-type: none"> • 80/12 70/10
Ширина отреза	<ul style="list-style-type: none"> • 5-9mm от левой иглы • 3-7mm от правой иглы
Длина стежка	<ul style="list-style-type: none"> • 0.8-4.0mm 0.8mm-4.0mm
Дифференциал	<ul style="list-style-type: none"> • растягивание 0.7-1 • присбаривание 1-2
Высота подъема лапки	<ul style="list-style-type: none"> • 6mm (=макс толщина ткани) • 9mm (с учетом устройства подъема носка лапки)
Освещение	<ul style="list-style-type: none"> • 6xLED
Скорость	<ul style="list-style-type: none"> • до 1200 стежков/мин.
Безопасность	<ul style="list-style-type: none"> • датчик безопасности на крышку петлителей, швейную платформу и прижимную лапку • предупреждающий LED индикатор
Педаль управления	<ul style="list-style-type: none"> • 3.3v
Размер упаковки	<ul style="list-style-type: none"> • 480x390x387mm
Вес (кг)	<ul style="list-style-type: none"> • 12.1KG/9.4KG

