



# РУКОВОДСТВО ПО ЭКСПЛУАТАЦИИ

СКОРНЯЖНАЯ МАШИНА  
**AURORA GP4** серия



тех.  
поддержка



[aurora.ru](http://aurora.ru)

## **РУКОВОДСТВО ПО ЭКСПЛУАТАЦИИ**

Перед тем, как приступить к эксплуатации машины, пожалуйста, внимательно прочтите настоящее руководство по эксплуатации.

Чтобы быстро получить всю необходимую информацию, храните руководство под рукой.

СКОРНЯЖНАЯ МАШИНА AURORA GP4-4, GP4-5, GP4-5A, GP4-6, GP4-6A

Благодарим вас за покупку скорняжной машины бренда Aurora.

### **ВНИМАНИЕ ▲**

При работе на промышленных швейных машинах нормальным является положение, когда оператор находится непосредственно перед подвижными частями машины, такими как игла и нитепритягиватель.

Важно! Всегда существует опасность травмирования этими частями.

## Содержание

1. ИНСТРУКЦИЯ ПО БЕЗОПАСНОСТИ.....	4
2. МЕРЫ ПРЕДОСТОРОЖНОСТИ.....	4
3. ШИТЬЕ.....	5
4. ОЧИСТКА.....	5
5. ТЕХНИЧЕСКОЕ ОБСЛУЖИВАНИЕ И ОСМОТР.....	5
6. ТЕХНИЧЕСКИЕ ХАРАКТЕРИСТИКИ МАШИНЫ.....	6
7. УСТАНОВКА ИГЛЫ.....	7
8. ЗАПРАВКА ИГЛЫ НИТЬЮ.....	7
9. РЕГУЛИРОВКА НАТЯЖЕНИЯ НИТИ (РИС. 3).....	7
10. РЕГУЛИРОВКА ДЛИНЫ СТЕЖКА (РИС. 4).....	7
11. ГРУБАЯ УСТАНОВКА КУЛАЧКОВЫХ ЭКСЦЕНТРИКОВ (РИС. 5).....	8
12. УСТАНОВКА ИГЛОВОДИТЕЛЯ И ПОДАЮЩЕГО ДИСКА (РИС. 6).....	8
13. УСТАНОВКА ИГЛЫ (РИС. 7).....	8
14. ТРЕБОВАНИЯ К УСТАНОВКЕ ИГЛЫ И ПОДАЮЩЕГО ДИСКА (РИС. 8).....	8
15. УСТАНОВКА ПЕРЕДНЕГО И ЗАДНЕГО РОЛИКА (РИС. 9).....	8
16. СИНХРОНИЗАЦИЯ ПОДАЧИ (РИС. 10).....	9
17. МАКСИМАЛЬНО ДАЛЬНЯЯ ПОЗИЦИЯ ПЕТЛИТЕЛЯ (РИС. 11).....	9
18. УСТАНОВКА ПОЗИЦИИ ПЕТЛИТЕЛЯ И ИГЛЫ (РИС. 12).....	9
19. СИНХРОНИЗАЦИЯ И УСТАНОВОЧНАЯ ДИАГРАММА (РИС. 15).....	10
20. ПРОБЛЕМЫ И НЕПОЛАДКИ МАШИНЫ.....	11
21. ГАРАНТИЙНЫЕ ОБЯЗАТЕЛЬСТВА.....	13
22. ПОДТВЕРЖДЕНИЕ БЕЗОПАСНОСТИ.....	13

# 1. ИНСТРУКЦИЯ ПО ТЕХНИКЕ БЕЗОПАСНОСТИ

## Указания по безопасности

### ВНИМАНИЕ ⚠

Не допускайте попадания горючих веществ в машину. Это может привести к воспламенению, электротравме или сбоям в работе машины.

В случае попадания горючих веществ в машину (голова, блок управления машины) немедленно обесточьте машину и обратитесь за помощью в официальный сервисный центр Aurora либо к квалифицированным механикам.

### Требования к условиям эксплуатации

1. Машину следует эксплуатировать в помещениях, свободных от источников сильных электромагнитных помех, таких как помехи, создаваемые мощными электрическими приборами или помехи, вызванные разрядами статического электричества. Источники высокого напряжения могут вызывать сбои в работе машины. Колебания напряжения в электросети не должны превышать  $\pm 10\%$  номинального напряжения питания машины. Более значительные колебания напряжения могут вызывать сбои в работе машины.
2. Не устанавливайте машину вблизи других электронных устройств, таких как телевизор, радиоприемник или беспроводные телефоны. Во время работы машина может создавать помехи, нарушающие их работу.
3. Сетевой шнур машины должен быть включен непосредственно в розетку. Использование удлинителей не рекомендуется – это может вызвать проблемы в работе машины.
4. Мощность источника питания должна быть больше номинальной мощности, потребляемой машиной. Недостаточная мощность источника питания может вызывать сбои в работе машины.
5. Температура окружающего воздуха при эксплуатации машины должна находиться в пределах от  $+5$  до  $+35^{\circ}\text{C}$ . Более высокие или низкие температуры могут стать причиной сбоев в работе машины.
6. Относительная влажность окружающего воздуха при эксплуатации машины должна находиться в пределах от 45 до 85%. Образование конденсата на деталях машины не допускается. Чрезмерно высокая или низкая относительная влажность и образование конденсата могут стать причинами сбоев в работе машины.
7. В случае грозы обесточьте машину (выньте вилку сетевого шнура из розетки). Молнии могут вызывать сбои в работе машины.

## 2. МЕРЫ ПРЕДОСТОРОЖНОСТИ

Настройку машины должен производить квалифицированный механик.

- При необходимости выполнить какие-либо электротехнические работы обратитесь к официальному представителю компании Aurora или квалифицированному электрику.
- Перед включением или выключением сетевого шнура в/из розетки убедитесь, что выключатель машины находится в положении ВЫКЛ. В противном случае возможно повреждение машины.
- Выполните заземление. В случае плохого заземления или его отсутствия вы рискуете получить серьезную травму. Кроме того, в этом случае возможны проблемы в работе машины.
- Не перекрывайте вентиляционное окно во избежание перегрева машины
- Избегайте перегрева корпуса машины при интенсивной работе
- При обращении со смазочными материалами, во избежание их попадания в глаза или на кожу, пользуйтесь защитными очками и перчатками. Попадание смазочных материалов в глаза, на кожу или внутрь может вызвать раздражение, рвоту или расстройство желудка. При необходимости обратитесь в медицинское учреждение за помощью. Храните смазочные материалы в недоступном для детей месте!

### 3. ШИТЬЕ

К работе на машине допускаются только операторы, прошедшие курс обучения по безопасной эксплуатации.

- Работая на машине, пользуйтесь защитными очками. В случае поломки иглы ее обломок может попасть в глаз и причинить серьезную травму.
- Выключайте машину каждый раз в следующих случаях: перед заправкой нитей, при замене шпули и иглы, при оставлении машины без присмотра.
- Перед тем, как приступить к работе, установите все защитные и предохранительные устройства. Эксплуатация машины без этих устройств может привести к травме.
- Во время работы не дотрагивайтесь до подвижных частей машины и не прижимайте к ним никаких посторонних предметов. Это может привести к травме или повреждению машины.
- При возникновении неисправности во время работы или появлении ненормального шума или запаха, немедленно прекратите работу и обесточьте машину. Обратитесь в официальный сервисный центр Aurora или к квалифицированному механику.

### 4. ОЧИСТКА

- Обесточьте машину перед выполнением очистки. В противном случае, при случайном нажатии кнопки включения машина может прийти в действие, что может привести к травме.

### 5. ТЕХНИЧЕСКОЕ ОБСЛУЖИВАНИЕ И ОСМОТР

Техническое обслуживание и осмотр машины должны выполняться только квалифицированным механиком.

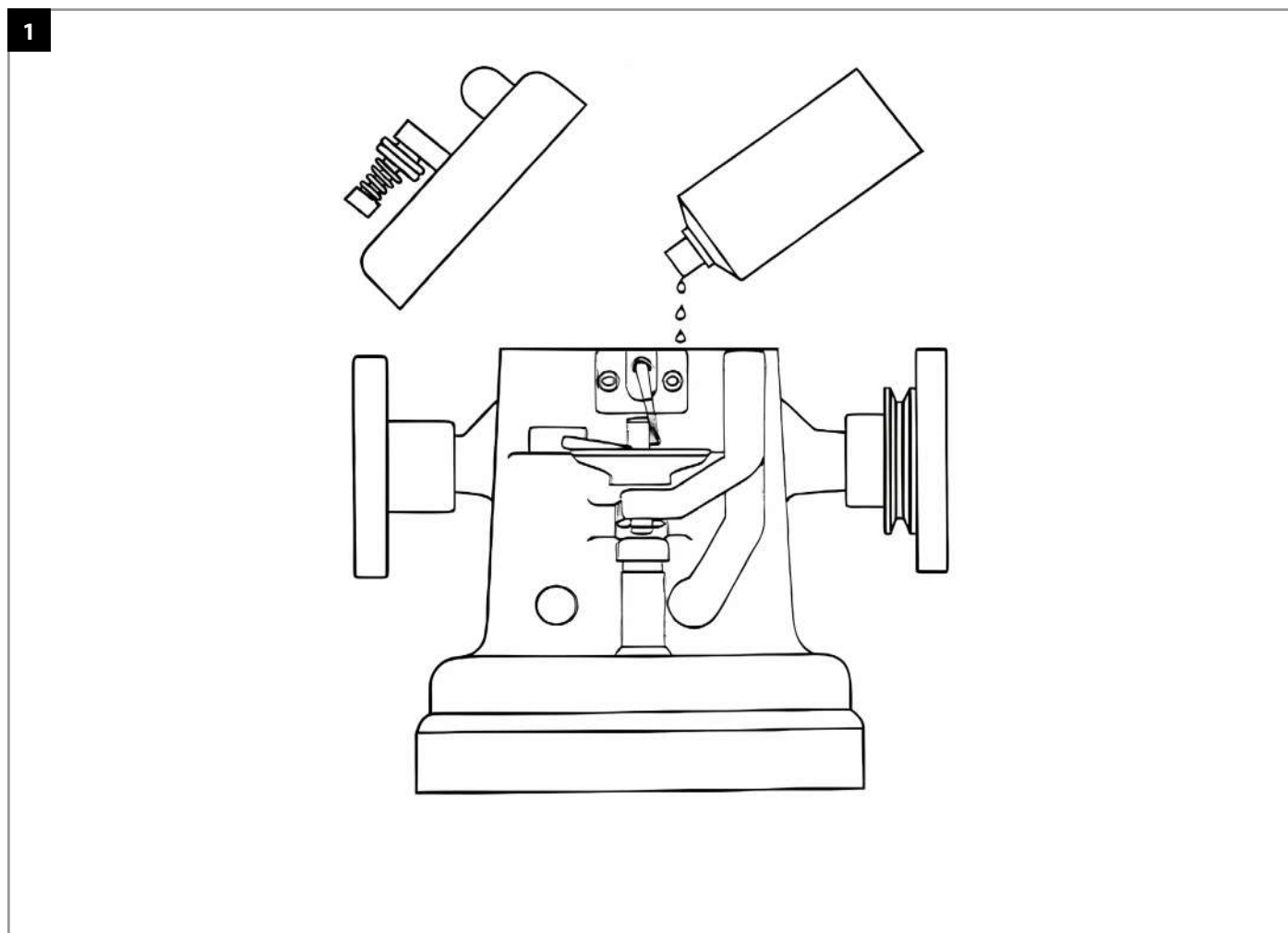
- Для выполнения технического обслуживания и осмотра электрооборудования обратитесь в официальный сервисный центр Aurora или к квалифицированному электрику.
- Если какие-либо предохранительные устройства были сняты для выполнения регулировки или очистки, установите их на место и проверьте их работоспособность перед тем как продолжить работу.
- Обесточивайте машину каждый раз в следующих случаях: при выполнении технического обслуживания, осмотра или регулировки; при замене расходных или быстроизнашивающихся частей, при оставлении машины без присмотра.
- Эксплуатировать машину разрешается только по назначению. Другие применения машины запрещены.
- Переоснащать машину или вносить изменения в конструкцию запрещается.

## 6. ТЕХНИЧЕСКИЕ ХАРАКТЕРИСТИКИ МАШИНЫ

Техническое обслуживание и осмотр машины должны выполняться только квалифицированным механиком.

Наименование	GP4-4	GP4-5	GP4-5A	GP4-6	GP4-6A
Продвижение материала зубчатыми дисками	+				
Автоматическая смазка	+				
Длина стежка	0,7-2,5 мм	0,9-3мм	1,5 - 5 мм	1,5 - 5 мм	2-10 мм
Скорость шитья	3200 ст/мин	2800 ст/мин	2500 ст/мин	2500 ст/мин	2500 ст/мин
Швейная игла	459 (1567) №45-75	DBx1 №75-90	DBx1 14/90	DBx1 110/18	DBx5 140/22
Толщина прошиваемого материала	1-2 мм	2-4 мм	3-5 мм	5 мм	5 мм
Ширина обметки	до 2,5 мм	до 2,5 мм	до 3 мм	до 3 мм	6 мм
Габариты (ДхШхВ), мм	420x420x360				
Вес, кг	22				

Назначение и область применения: Промышленная скорняжная машина предназначена для стачивания и обметывания изделий из легкого меха и кожи однониточным цепным стежком.

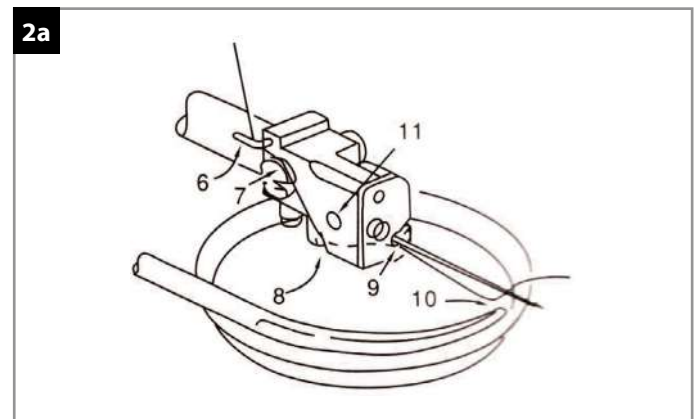
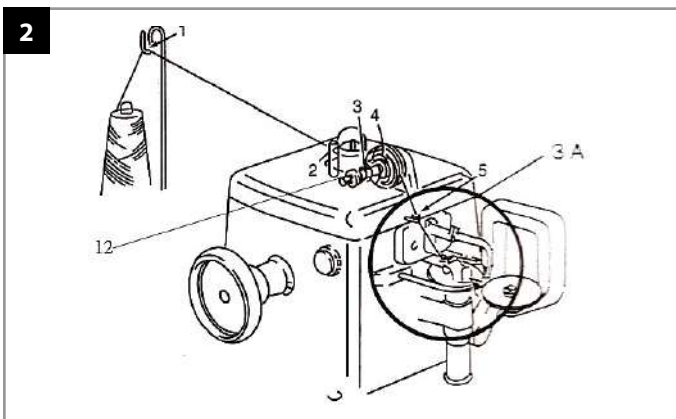


## 7. УСТАНОВКА ИГЛЫ

Переместите игловодитель в его самую переднюю позицию путем вращения махового колеса против часовой стрелки и ослабьте винт фиксатора иглы (11), вставьте иглу в вырез таким образом, чтобы ее длинная бороздка смотрела вниз, а ее конец достигал позиционного винта, затем затяните винт.

## 8. ЗАПРАВКА ИГЛЫ НИТЬЮ

Потяните нить от катушки и направьте ее через верх нитеводителя (1) держателя нити, затем пропустите ее через предварительный натяжитель (2) и водитель нити (3), диск натяжения верхней намотки (4) и через ушко натяжения (5), водитель игольной нити (6) и винт нити (7), затем опустите через щель 8, протяните в щель 9 и введите нить через игольное отверстие 10 снизу-вверх, оставляя свободный хвостик в 25-50 мм.

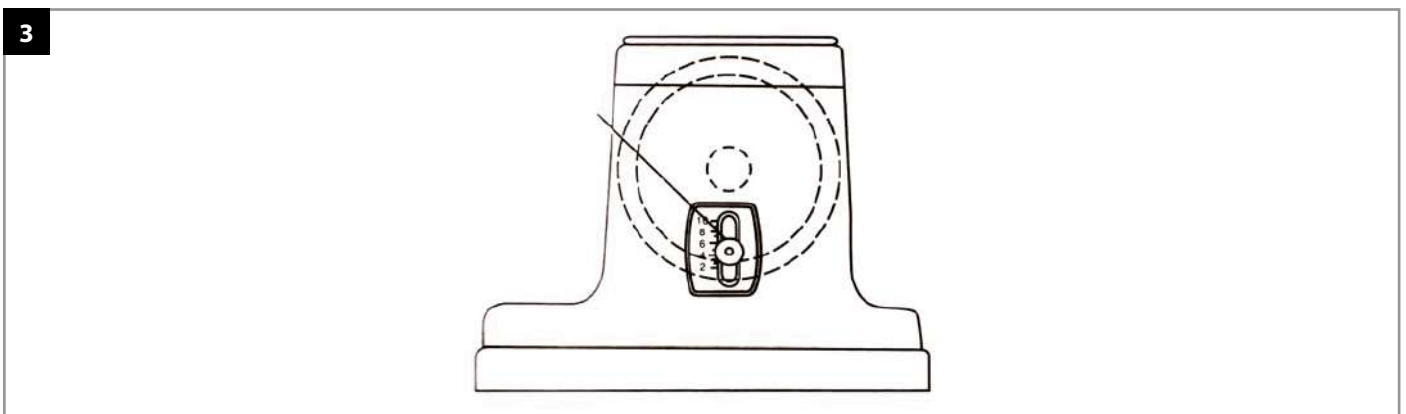


## 9. РЕГУЛИРОВКА НАТЯЖЕНИЯ НИТИ (РИС. 2)

Натяжение нити прямо влияет на качество стежков. Используйте гайку 12 для регулировки натяжения нити в соответствии с желаемым натяжением стежков в зависимости от материала. При использовании более толстых материалов рекомендуется снижать давление, при пошиве более тонких – уменьшать.

## 10. РЕГУЛИРОВКА ДЛИНЫ СТЕЖКА (РИС. 3)

Для регулировки длины стежка ослабьте блокировочную гайку регулировки длины стежка, поднимите ее вверх для увеличения длины стежка и вниз для уменьшения длины стежка. После установки желаемой длины стежка затяните гайку.

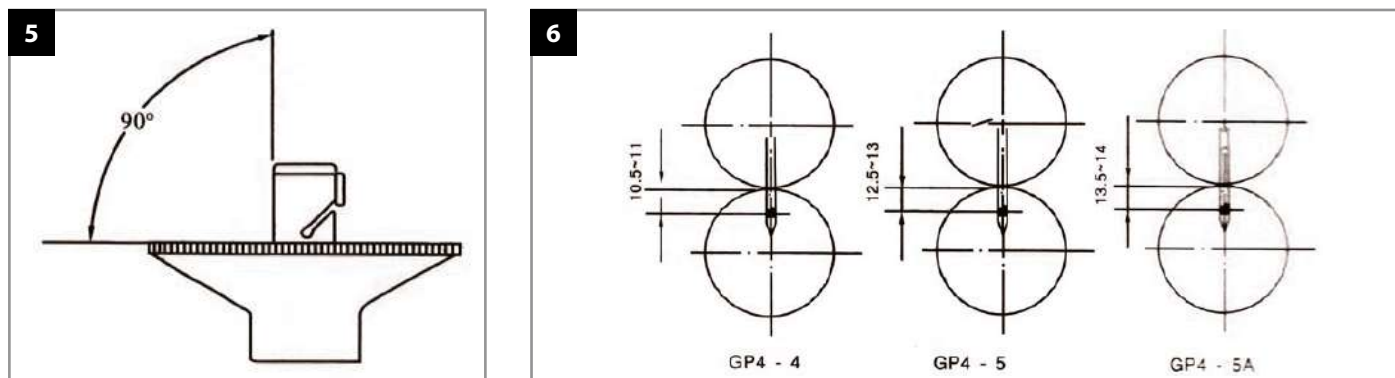


## 11. ГРУБАЯ УСТАНОВКА КУЛАЧКОВЫХ ЭКСЦЕНТРИКОВ (РИС. 4)

Перед регулировкой должна быть осуществлена синхронизация, грубая установка кулачка и эксцентриков. Прежде всего, поверните маховое колесо слева от машины, установите игловодитель в максимальную переднюю позицию, затем откройте крышку, осуществите грубую установку кулачка и эксцентриков в соответствии с рис. 4.

## 12. УСТАНОВКА ИГЛОВОДИТЕЛЯ И ПОДАЮЩЕГО ДИСКА (РИС. 5)

Игловодитель должен быть перпендикулярен подающему диску, как показано на рисунке 5. Если нет, то ослабьте винт шасси игловодителя.



## 13. УСТАНОВКА ИГЛЫ (РИС. 6)

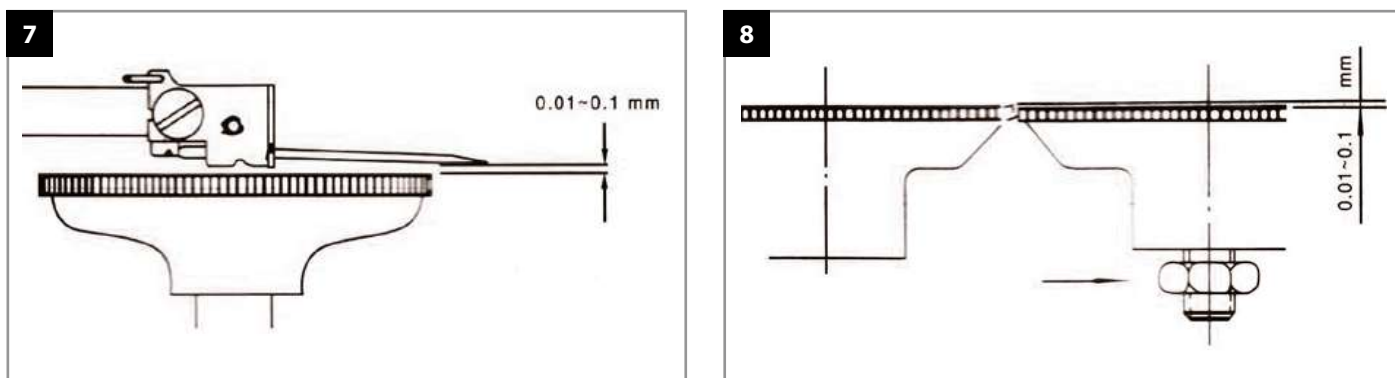
Установите иглу в максимально дальнюю позицию путем вращения махового колеса, как показано на рисунке 6. Если необходима регулировка, ослабьте 2 винта на шасси игловодителя, перемещайте вперед или назад в диапазоне, как показано на рисунке 7. После этого затяните винты и убедитесь, что игловодитель перпендикулярен подающему диску.

## 14. ТРЕБОВАНИЯ К УСТАНОВКЕ ИГЛЫ И ПОДАЮЩЕГО ДИСКА (РИС. 7)

Требования к установке иглы и подающего диска показаны на рисунке 7. Если требуется регулировка, ослабьте винт подающего диска, переместите его вверх или вниз по необходимости и затяните винт.

## 15. УСТАНОВКА ПЕРЕДНЕГО И ЗАДНЕГО РОЛИКА (РИС. 8)

Требования к установке иглы и подающего диска показаны на рисунке 7. Если требуется регулировка, ослабьте винт подающего диска, переместите его вверх или вниз по необходимости и затяните винт.



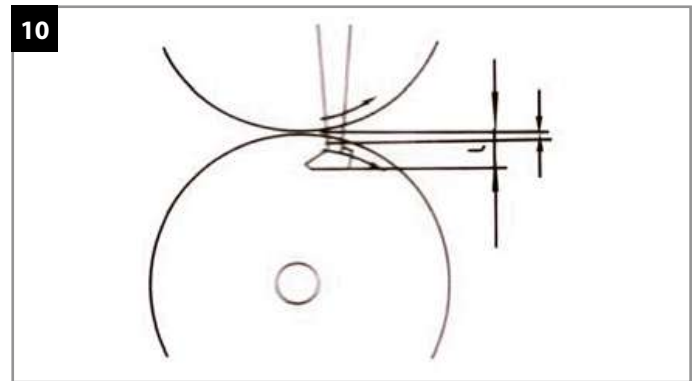
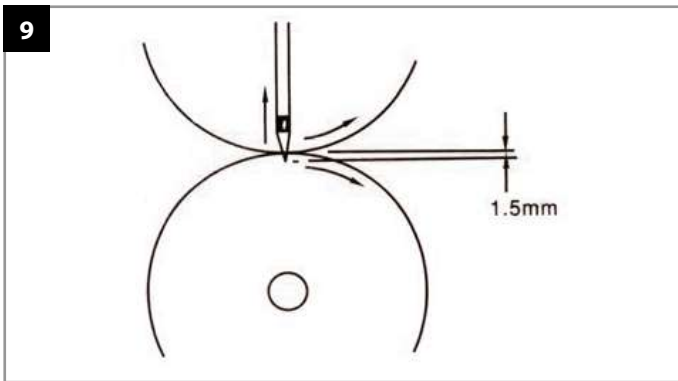


## 16. СИНХРОНИЗАЦИЯ ПОДАЧИ (РИС. 9)

В момент, когда игловодитель возвращается, острие иглы должно выступать перед краем заднего ролика на расстояние 1,5 мм, см. рис. 9. Если требуется регулировка, то нужно ослабить крепежный вид эксцентрика на главном вале (рис. 4) и крутить эксцентрик до тех пор, пока не установите необходимую синхронизацию, затем затяните винт эксцентрик.

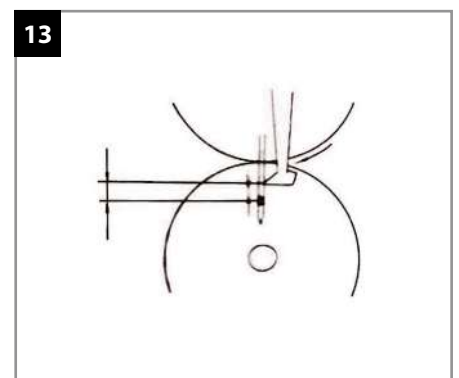
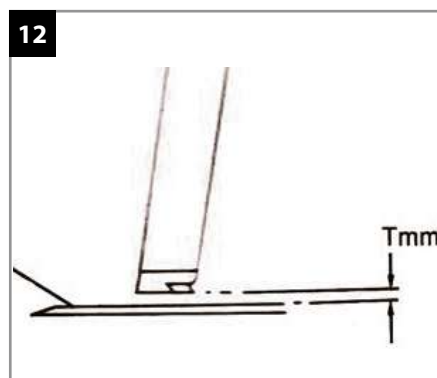
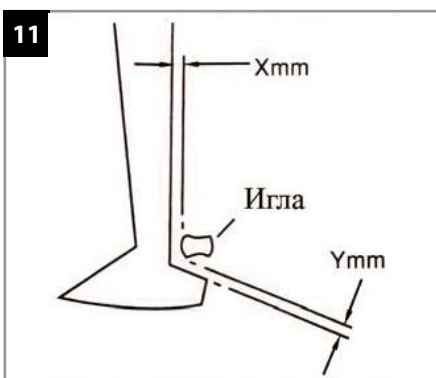
## 17. МАКСИМАЛЬНО ДАЛЬНЯЯ ПОЗИЦИЯ ПЕТЛИТЕЛЯ (РИС. 10)

Когда петлитель находится в крайнем переднем положении, зазор ( $t$ ) между острием  $^{+0.3}$  петлителя и краем заднего диска должен быть: для GP4-4,  $t=6$  мм; для GP4-5,  $t=6.5^{+0.3}$  мм; для GP4-6,  $t=7.5^{+0.3}$  мм. При необходимости ослабьте винты (рис. 4), переместите петлитель внутрь или наружу и снова затяните винт (рис. 10).



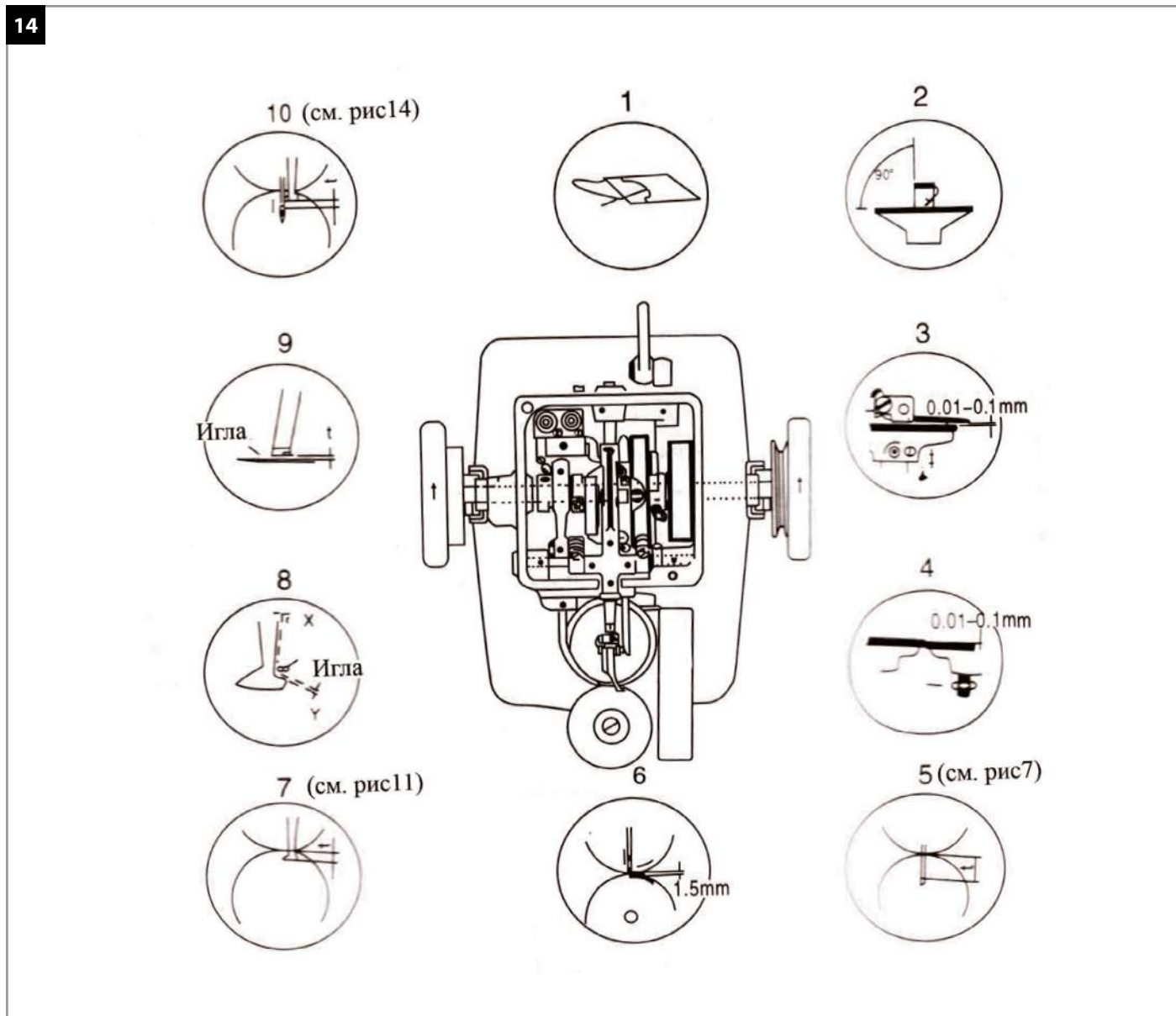
## 18. УСТАНОВКА ПОЗИЦИИ ПЕТЛИТЕЛЯ И ИГЛЫ (РИС. 11)

1. Между петлителем и иглой должен быть зазор согласно (рис. 11) и таблицы, когда игла находится в крайнем заднем положении. Если необходима регулировка, ослабьте винт держателя петлителя (рис. 4), поверните петлитель (без перемещения наружу или внутрь, чтобы сохранить зазор между острием петлителя и краем заднего ролика).
2. Зазор между иглой и петлителем должен быть таким, как показано на рис. 12, когда машина в действии. Если требуется регулировка, ослабьте кривошип, перемещайте его вперед и назад и затяните кривошип (рис. 14). Если регулировка с помощью винтов недостаточна, то толщина прокладки под основанием кривошипа должна быть изменена.
3. Когда игла начинает перемещаться обратно от своего крайнего переднего положения, и острие петлителя находится как раз по центру иглы, зазор ( $t$ ) между острием челнока и центром игольного отверстия должен быть: для GP4-4,  $t=1.5-2$  мм; GP4-5,  $t=2-2.5$  мм, GP4-5A,  $t=2.5-3$  мм. Если требуется регулировка, ослабьте винт кулачка на главном вале, поверните кулачок таким образом, чтобы острие петлителя проходило прямо по центру иглы и зазор сохранялся. После этого затяните винт. Замечание! При регулировке петлителя проверьте все установки, описанные в пунктах 6-8.



Тип машины	X mm	Y mm	T mm
GP4-4	0.2-0.8	0.2-0.8	0.05-0.18
GP4-5	0.2-0.8	0.4-1.0	0.10-0.2

## 19. СИНХРОНИЗАЦИЯ И УСТАНОВОЧНАЯ ДИАГРАММА (РИС. 14)



1. Установите новую иглу.
2. Убедитесь, что игловодитель перпендикулярен движущему диску.
3. Проверьте высоту заднего диска.
4. Проверьте высоту переднего диска.
5. Проверьте крайнее переднее положение иглы.
6. Проверьте синхронизацию подачи.
7. Проверьте крайнее переднее положение петлителя.
8. Проверьте зазор петлителя в задней позиции.
9. Проверьте зазор между петлителем и иглой.

## 20. ПРОБЛЕМЫ И НЕПОЛАДКИ МАШИНЫ

Проблема	Причина возникновения проблемы	Устранение проблемы
Обрыв нити	Неправильная заправка нити	Заправьте нить правильно
	Нить петляет	Разгладьте ее.
	Заусеница на игольном отверстии или на стороне иглы	Замените иглу.
	Заусеница на задней части петлителя или на переднем (движущем) диске	Зашлифуйте при помощи нулевой наждачной бумаги
	Нить толстая или подобрана неправильно	Выберите правильный тип и толщину нити.
Поломка иглы	Неверная синхронизация петлителя и иглы	Отрегулируйте синхронизацию
	Игла погнута или поржавела	Замените иглу
	Петлитель ударяет иглу или игла повреждается петлителем	Отрегулируйте зазор между петлителем и иглой
	Задний диск расположен слишком высоко, игла ударяется о него.	Отрегулируйте высоту заднего диска.
	Движущий диск наклонен или расположен слишком высоко	Отрегулируйте позицию и высоту движущего диска.
	Синхронизация подачи нарушена.	Отрегулируйте как показано на диаграмме синхронизации.
Пропуск стежков	Игла установлена неверно либо погнута	Правильно установите иглу либо замените ее.
	Неверная синхронизация петлителя и иглы	Отрегулируйте синхронизацию петлителя и иглы
	Нить скручена, либо ее натяжение недостаточно	Замените нить либо отрегулируйте натяжение нити
	Игла слишком тонкая, нить слишком толстая.	Подберите нить, соответствующую игле.
Неравномерная подача	Движущий диск изношен.	Замените либо отремонтируйте его.
	Более низкое давление со стороны переднего ролика.	Отрегулируйте давление переднего ролика.
	Износ блока остановки цепного ведущего колеса	Замените его.
	Пружина сцепления потеряна	Замените ее.
	Передний ролик загрязнился	Очистите от грязи чистым маслом и протрите

<b>Проблема</b>	<b>Причина возникновения проблемы</b>	<b>Устранение проблемы</b>
Медленная подача	Машина используется впервые либо не использовалась длительное время	Очистите от грязи, заполните чистым маслом, поработайте на машине от малой до большой скорости несколько минут.
	Ведущий ремень слишком сильно затянут	Отрегулируйте натяжение ремня.
	Пух или пыль на движущем ролике	Очистите движущий ролик от пыли и пуха.
Машина работает шумно	Изношены механизм игловодителя или эксцентрика	Замените детали.
	Погнута игла	Замените ее.
Неравномерная подача масла	Недостаточное количество масла	Откройте крышку масляного резервуара и долейте масло
	Блокировка масляного фильтра или системы подачи масла	Замените масляный фильтр или систему подачи масла.

## 21. ГАРАНТИЙНЫЕ ОБЯЗАТЕЛЬСТВА



Поставщик гарантирует соответствие скорняжной машины модели Aurora GP4-4 требованиям при соблюдении потребителем условий транспортировки, хранения, монтажа и эксплуатации, изложенных в Руководстве по эксплуатации.

Поставщик не отвечает за недостатки прямострочной швейной машины модели Aurora GP4-4, если они произошли по вине потребителя или в результате нарушения правил хранения, монтажа и эксплуатации

Гарантийный срок эксплуатации (включая хранение) - **12 месяцев со дня отгрузки.**

## 22. ПОДТВЕРЖДЕНИЕ БЕЗОПАСНОСТИ

СКОРНЯЖНАЯ МАШИНА AURORA GP4-4 соответствует требованиям технических регламентов и Директив ЕС:

	<p>Технического регламента таможенного союза ТР ТС 010/2011 «О безопасности машин и оборудования»;</p> <p>Технического регламента таможенного союза ТР ТС 004/2011 «О безопасности низковольтного оборудования»;</p> <p>Технического регламента таможенного союза ТР ТС 020/2011 «Электромагнитная совместимость технических средств»</p>
	<p>Продукция изготовлена в соответствии с Директивами</p> <p>2006/42/ЕС «Машины и механизмы»,</p> <p>2014/35/EU «Низковольтное оборудование»,</p> <p>2014/30/EU «Электромагнитная совместимость»</p>

**Поставщик / компания, уполномоченная принимать претензии на территории Российской Федерации:**

ООО «Промшвейтех», 195027, г. Санкт-Петербург, ул. Магнитогорская, д. 23, корпус 1, литер А, пом. 2Н, офис 102А.  
Тел.: 8 (812) 655-67-35

Сделано в Китае.

**AURORA**

[aurora.ru](http://aurora.ru)