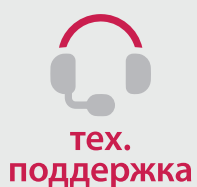


# AURORA

## РУКОВОДСТВО ПО ЭКСПЛУАТАЦИИ

ДИСКОВЫЙ РАСКРОЙНЫЙ НОЖ  
AURORA SRC-100/125



[aurora.ru](http://aurora.ru)

## **РУКОВОДСТВО ПО ЭКСПЛУАТАЦИИ**

Перед тем, как приступить к эксплуатации дискового раскройного ножа, пожалуйста, внимательно прочтите настоящее руководство по эксплуатации.

Чтобы быстро получить всю необходимую информацию, храните руководство под рукой.

Благодарим вас за покупку дискового раскройного ножа бренда Aurora.

### **ВНИМАНИЕ ▲**

При работе с раскройным оборудованием избегайте контакта с подвижными частями.

Важно! Всегда существует опасность травмирования этими частями.

## Содержание

1. ИНСТРУКЦИЯ ПО ТЕХНИКЕ БЕЗОПАСНОСТИ.....	4
2. МЕРЫ ПРЕДОСТОРОЖНОСТИ.....	4
3. РАБОТА С ДИСКОВЫМ РАСКРОЙНЫМ НОЖОМ.....	5
4. ОЧИСТКА.....	5
5. ТЕХНИЧЕСКОЕ ОБСЛУЖИВАНИЕ И ОСМОТР.....	5
6. ТЕХНИЧЕСКИЕ ХАРАКТЕРИСТИКИ.....	5
7. ДЕТАЛИРОВКА.....	6
8. ИНСТРУКЦИЯ ПО ЭКСПЛУАТАЦИИ.....	7
9. ГАРАНТИЙНЫЕ ОБЯЗАТЕЛЬСТВА.....	8
10. ПОДТВЕРЖДЕНИЕ БЕЗОПАСНОСТИ.....	8

# 1. ИНСТРУКЦИЯ ПО ТЕХНИКЕ БЕЗОПАСНОСТИ

## Указания по безопасности

### ВНИМАНИЕ ⚠

Не допускайте попадания горючих веществ в нож. Это может привести к воспламенению или сбоям в работе.

В случае попадания горючих веществ немедленно обесточьте нож и обратитесь за помощью в официальный сервисный центр Aurora либо к квалифицированным механикам.

### Требования к условиям эксплуатации

1. Раскройный нож следует эксплуатировать в помещениях, свободных от источников сильных электромагнитных помех, таких как помехи, создаваемые мощными электрическими приборами или помехи, вызванные разрядами статического электричества. Источники высокого напряжения могут вызывать сбои в работе ножа. Колебания напряжения в электросети не должны превышать  $\pm 10\%$  номинального напряжения питания ножа. Более значительные колебания напряжения могут вызывать сбои в работе.
2. Не используйте раскройный нож вблизи других электронных устройств, таких как телевизор, радиоприемник или беспроводные телефоны. Во время работы нож может создавать помехи, нарушающие их работу.
3. Сетевой шнур машины должен быть включен непосредственно в розетку. Использование удлинителей не рекомендуется – это может вызвать проблемы в работе машины.
4. Мощность источника питания должна быть больше номинальной мощности, потребляемой машиной. Недостаточная мощность источника питания может вызывать сбои в работе машины.
5. Температура окружающего воздуха при эксплуатации машины должна находиться в пределах от  $+5$  до  $+35^{\circ}\text{C}$ . Более высокие или низкие температуры могут стать причиной сбоев в работе машины.
6. Относительная влажность окружающего воздуха при эксплуатации машины должна находиться в пределах от 45 до 85%. Образование конденсата на деталях машины не допускается. Чрезмерно высокая или низкая относительная влажность и образование конденсата могут стать причинами сбоев в работе машины.
7. В случае грозы обесточьте машину (выньте вилку сетевого шнура из розетки). Молнии могут вызывать сбои в работе машины.

## 2. МЕРЫ ПРЕДОСТОРОЖНОСТИ

- При необходимости выполнить какие-либо электротехнические работы обратитесь к официальному представителю компании Aurora или квалифицированному электрику.
- Перед включением или выключением сетевого шнура в/из розетки убедитесь, что выключатель ножа находится в положении ВЫКЛ. В противном случае возможно повреждение ножа.
- Выполните заземление. В случае плохого заземления или его отсутствия вы рискуете получить серьезную травму. Кроме того, в этом случае возможны проблемы в работе.
- Не перекрывайте вентиляционное окно во избежание перегрева ножа
- Избегайте перегрева корпуса при интенсивной работе
- При обращении со смазочными материалами, во избежание их попадания в глаза или на кожу, пользуйтесь защитными очками и перчатками. Попадание смазочных материалов в глаза, на кожу или внутрь может вызвать раздражение, рвоту или расстройство желудка. При необходимости обратитесь в медицинское учреждение за помощью. Храните смазочные материалы в недоступном для детей месте!

### 3. РАБОТА С ДИСКОВЫМ РАСКРОЙНЫМ НОЖОМ

К работе с ножом допускаются только операторы, прошедшие курс обучения по безопасной эксплуатации.

- Работая с раскройным ножом, пользуйтесь защитными очками.
- Перед тем, как приступить к работе, установите все защитные и предохранительные устройства. Эксплуатация ножа без этих устройств может привести к травме.
- Во время работы не дотрагивайтесь до подвижных частей ножа и не прижимайте к ним никаких посторонних предметов. Это может привести к травме или повреждению ножа.
- При возникновении неисправности во время работы или появлении ненормального шума или запаха, немедленно прекратите работу и обесточьте нож. Обратитесь в официальный сервисный центр Aurora или к квалифицированному механику.

### 4. ОЧИСТКА

- Обесточьте нож перед выполнением очистки. В противном случае, при случайном нажатии кнопки включения нож может прийти в действие, что может привести к травме.

### 5. ТЕХНИЧЕСКОЕ ОБСЛУЖИВАНИЕ И ОСМОТР

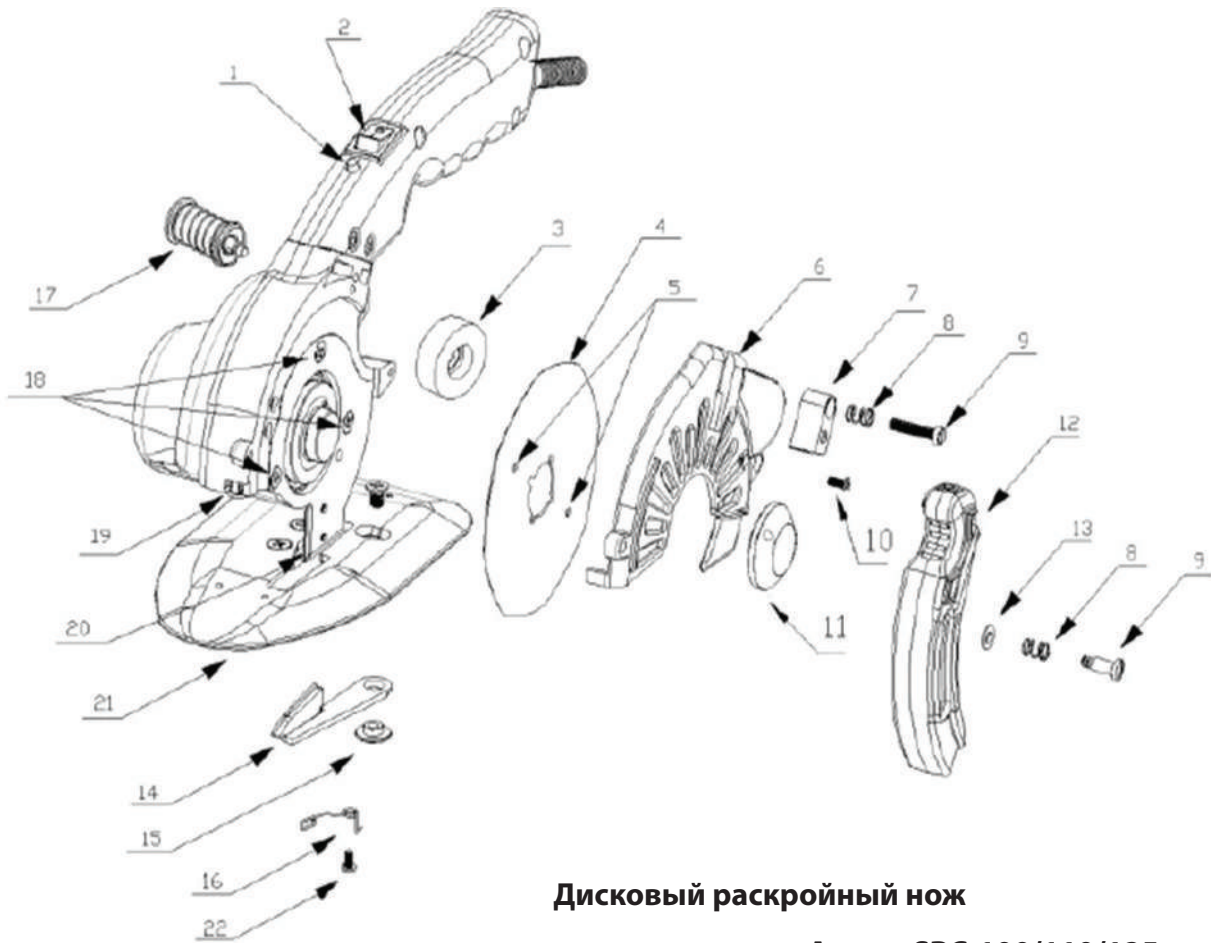
Техническое обслуживание и осмотр раскройного ножа должны выполняться только квалифицированным механиком.

- Для выполнения технического обслуживания и осмотра электрооборудования обратитесь в официальный сервисный центр Aurora или к квалифицированному электрику.
- Если какие-либо предохранительные устройства были сняты для выполнения регулировки или очистки, установите их на место и проверьте их работоспособность перед тем как продолжить работу.
- Обесточивайте нож каждый раз в следующих случаях: при выполнении технического обслуживания, осмотра или регулировки; при замене расходных или быстроизнашивающихся частей, при оставлении ножа без присмотра.
- Эксплуатировать нож разрешается только по назначению. Другие применения раскройного диска запрещены.
- Переоснащать нож или вносить изменения в конструкцию запрещается.

### 6. ТЕХНИЧЕСКИЕ ХАРАКТЕРИСТИКИ

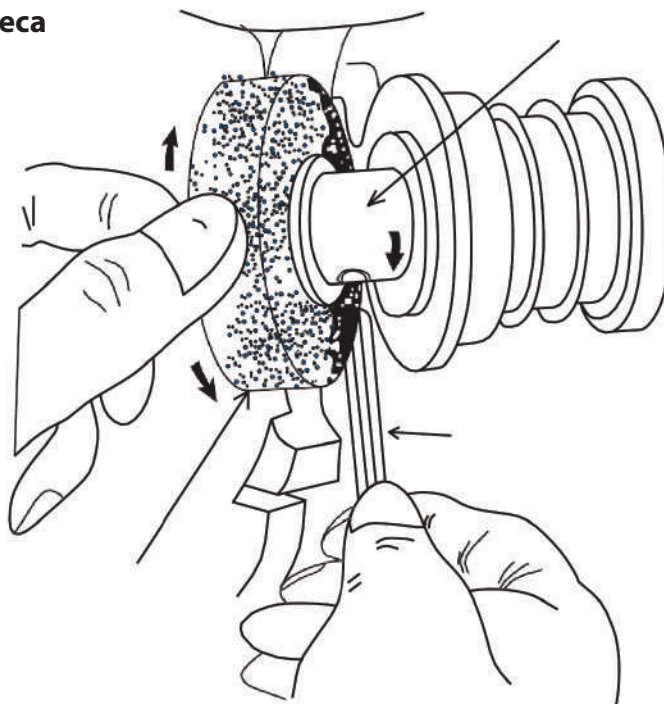
	<b>SR-100</b>	<b>SR-125</b>
Диаметр диска	100 мм	125 мм
Высота резки	20 мм	32 мм
Мощность	250 Вт	300 Вт
Напряжение/Частота	220 В/50 Гц	220 В/50 Гц

## 7. ДЕТАЛИРОВКА



Дисковый раскройный нож  
с сервомотором Aurora SRC-100/110/125

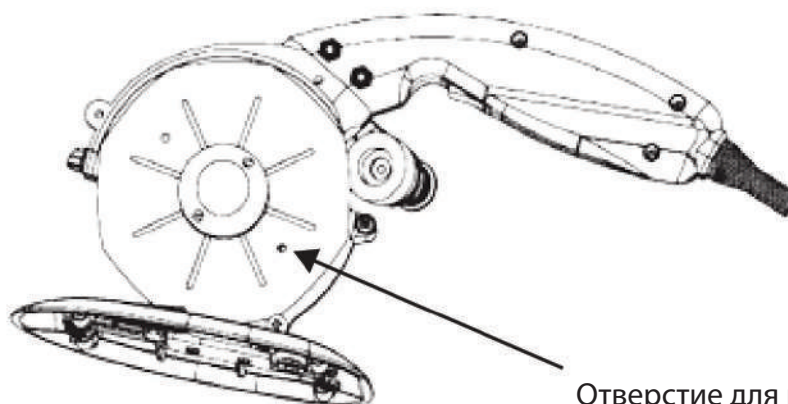
序号 NO.	零件名称 PART NAME	序号 NO.	零件名称 PART NAME	序号 NO.	零件名称 PART NAME
1	调速/灯光开关 Speed/the Indicating Lamp Swtich	11	刀片帽 The knife Cap	21	底盘 Chassis
2	启动开关 Enable Switch	12	护刀器 The knife guard device	22	下刀弹簧螺母 Under Knife Sping Nut
3	砂轮 Grinding Wheel	13	垫片 Cover Screw		
4	刀片 Knife	14	下刀 Under knife		
5	定位孔 Location Hole	15	下刀三阶螺母 Three steps screw		
6	护罩 Shield	16	下刀弹簧 Under knife Spring		
7	润滑油壶 Oil Pot	17	砂轮帽 Wheel Cap		
8	压力弹簧 Pressure Spring	18	支架螺丝 Bracker Screw		
9	台阶螺丝 Step Screw	19	LED照明灯 LED light		
10	护罩螺丝 Cover Screw	20	分布片 Separator		

**Замена заточного колеса****8. ИНСТРУКЦИЯ ПО ЭКСПЛУАТАЦИИ**

1. Начало работы: включите питание, загорится желтый индикатор скорости, затем нажмите черный выключатель.
2. Регулировка скорости: быстрое нажатие на кнопку желтого индикатора: отрегулируйте скорость от 800 до 1400 об/мин.
3. Подсветка: долгое нажатие (удерживайте кнопку индикатора скорости около 3 секунд) включится подсветка, повторное долгое нажатие на кнопку индикатора скорости выключает подсветку. Дискорый раскройный нож

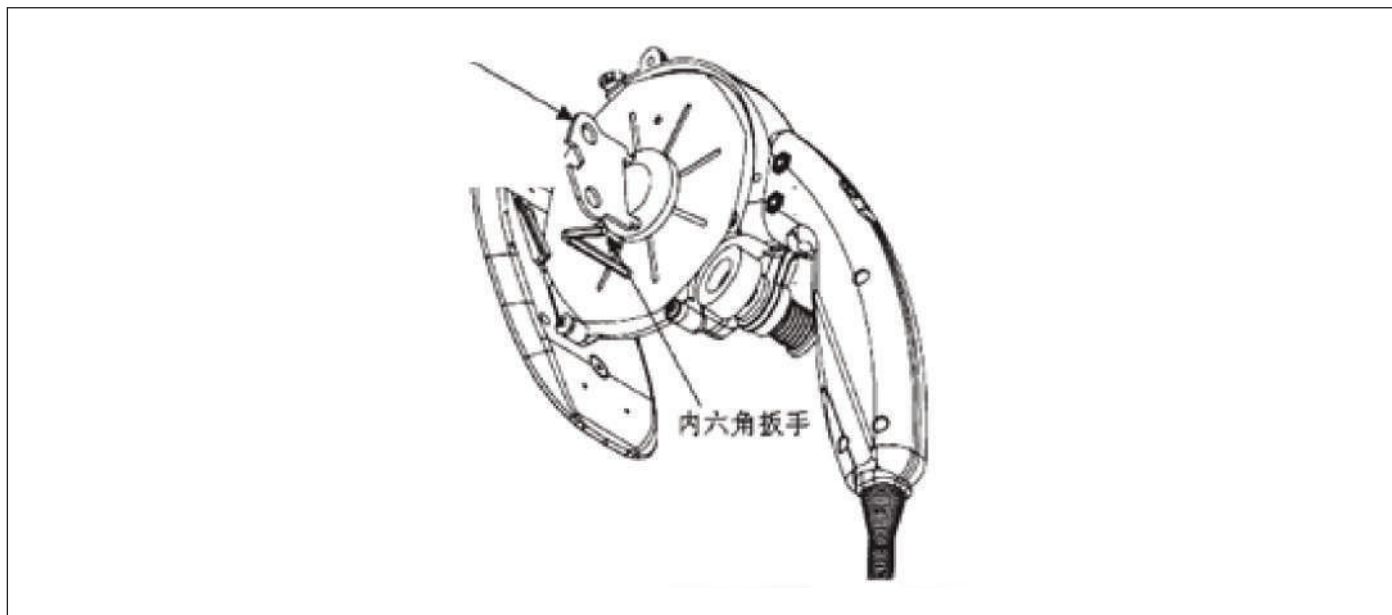
**Замена ножа**

Шаг первый: снимите пластиковую защиту.

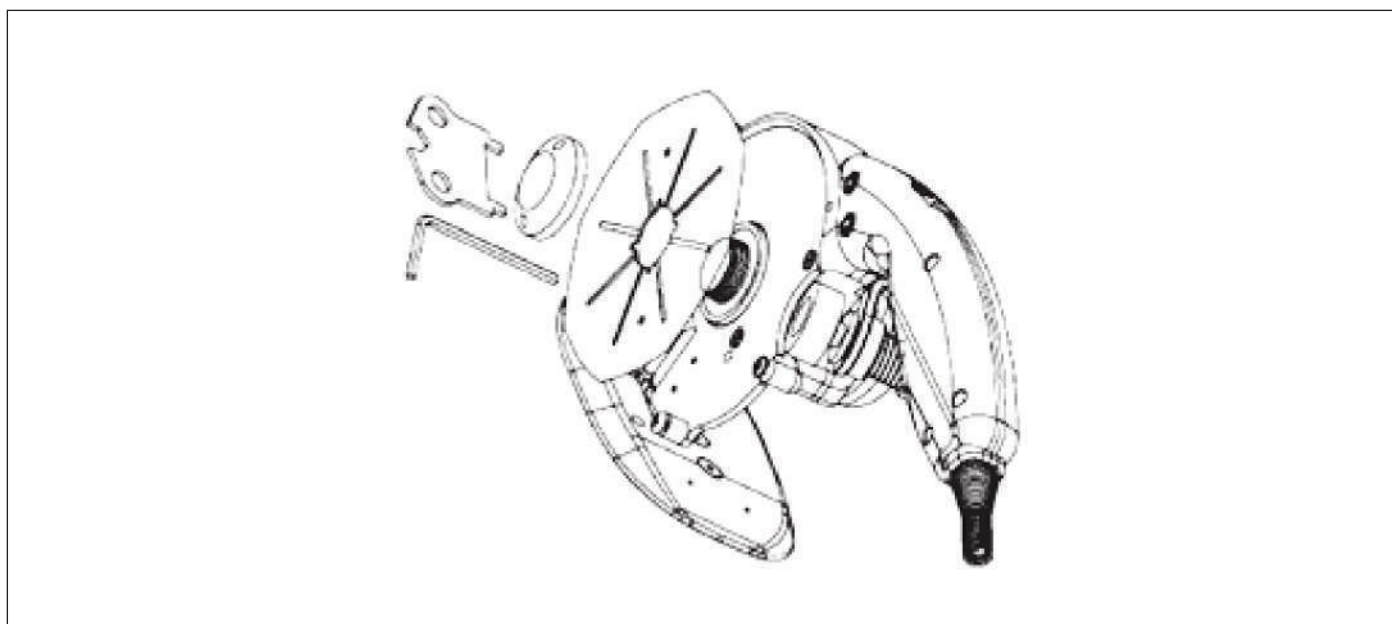


Отверстие для позиционирования

Шаг второй: используя шестигранный ключ, вставьте его в лезвие, затем при помощи гаечного ключа в форме «бабочки» отвинтите лезвие против часовой стрелки.



Снимите лезвие.



Шаг третий: поставьте новое лезвие и закрепите его. Верните на место пластиковую защиту.

**ПРЕДУПРЕЖДЕНИЕ ▲**

При замене ножа, питание должно быть выключено. Дождитесь полной разрядки конденсатора, и только потом приступайте к замене ножа.

**Осмотр лезвия :**

Использование изношенного или обломанного лезвия приведет к чрезмерной нагрузке на мотор и повлияет на производительность работы. Поэтому всегда следите за состоянием лезвия.

А. Смазка: добавляйте бесцветное вазелиновое масло в масляный бачок №7 с фетровой вставкой.

В. Заточка: регулярно производите заточку лезвия. Включите нож на минимальных оборотах, указательным пальцем нажимайте на кнопку механизма заточки, прижимая заточный камень к лезвию на 2-3 секунды. При необходимости повторите процедуру.



## 9. ГАРАНТИЙНЫЕ ОБЯЗАТЕЛЬСТВА

Поставщик гарантирует соответствие дискового раскройного ножа Aurora SRC-100/125 требованиям при соблюдении потребителем условий транспортировки, хранения, монтажа и эксплуатации, изложенных в Руководстве по эксплуатации.

Поставщик не отвечает за недостатки в работе дискового раскройного ножа Aurora SRC-100/125, если они произошли по вине потребителя или в результате нарушения правил хранения, монтажа и эксплуатации.

Гарантийный срок эксплуатации (включая хранение) - **12 месяцев.**

## 10. ПОДТВЕРЖДЕНИЕ БЕЗОПАСНОСТИ

Дисковый раскройный нож AURORA SRC-100/125 соответствует требованиям технических регламентов и Директив ЕС:

	<p>Технического регламента таможенного союза ТР ТС 010/2011 «О безопасности машин и оборудования»;</p> <p>Технического регламента таможенного союза ТР ТС 004/2011 «О безопасности низковольтного оборудования»;</p> <p>Технического регламента таможенного союза ТР ТС 020/2011 «Электромагнитная совместимость технических средств»</p>
	<p>Продукция изготовлена в соответствии с Директивами</p> <p>2006/42/EC «Машины и механизмы»,</p> <p>2014/35/EU «Низковольтное оборудование»,</p> <p>2014/30/EU «Электромагнитная совместимость»</p>

**Поставщик / компания, уполномоченная принимать претензии на территории Российской Федерации:**  
 ООО «Промшвейтех», 195027, г. Санкт-Петербург, ул. Магнитогорская, д. 23, корпус 1, литер А, пом. 2Н, офис 102А.  
 Тел.: 8 (812) 655-67-35

Сделано в Китае.

**AURORA**

[aurora.ru](http://aurora.ru)