



РУКОВОДСТВО ПО ЭКСПЛУАТАЦИИ

СКОРНЯЖНАЯ МАШИНА
AURORA GP-6003



тех.
поддержка



aurora.ru

РУКОВОДСТВО ПО ЭКСПЛУАТАЦИИ

Перед тем, как приступить к эксплуатации машины, пожалуйста, внимательно прочтите настоящее руководство по эксплуатации.

Чтобы быстро получить всю необходимую информацию, храните руководство под рукой.

СКОРНЯЖНАЯ МАШИНА AURORA GP-6003

Благодарим вас за покупку швейной машины бренда Aurora.

ВНИМАНИЕ ▲

При работе на промышленных швейных машинах нормальным является положение, когда оператор находится непосредственно перед подвижными частями машины, такими как игла и нитепритягиватель.

Важно! Всегда существует опасность травмирования этими частями.

Содержание

1. ИНСТРУКЦИЯ ПО ТЕХНИКЕ БЕЗОПАСНОСТИ.....	4
2. МЕРЫ ПРЕДОСТОРОЖНОСТИ.....	4
3. ШИТЬЕ.....	5
4. ОЧИСТКА.....	5
5. ТЕХНИЧЕСКОЕ ОБСЛУЖИВАНИЕ И ОСМОТР.....	5
6. ТЕХНИЧЕСКИЕ ХАРАКТЕРИСТИКИ МАШИНЫ.....	6
7. УСТАНОВКА 9 (РИС. 1 И 2).....	7
8. ИНСТРУКЦИЯ ПО ЭКСПЛУАТАЦИИ.....	8
9. ЗАПРАВКА НИТИ (РИС.3).....	8
10. НАТЯЖЕНИЕ НИТИ.....	9
11. ТЕХНИЧЕСКОЕ ОБСЛУЖИВАНИЕ.....	9
12. ПРОБЛЕМЫ, ВОЗНИКАЮЩИЕ ПРИ ШИТЬЕ.....	9
13. НАСТРОЙКА МАШИНЫ.....	10
14. РЕГУЛИРОВКА ДАВЛЕНИЯ ПРИЖИМНЫХ ДИСКОВ (РИС. 7).....	11
15. РЕГУЛИРОВКА ДЛИНЫ СТЕЖКА (РИС. 8).....	11
16. ЗАМЕНА ИГЛЫ (СМ. РИС. 9).....	12
17. УСТРАНЕНИЕ НЕПОЛАДОК МАШИНЫ.....	12
18. ГАРАНТИЙНЫЕ ОБЯЗАТЕЛЬСТВА.....	13
19. ПОДТВЕРЖДЕНИЕ БЕЗОПАСНОСТИ.....	13

1. ИНСТРУКЦИЯ ПО ТЕХНИКЕ БЕЗОПАСНОСТИ

Указания по безопасности

ВНИМАНИЕ

Не допускайте попадания горючих веществ в швейную машину. Это может привести к воспламенению, электротравме или сбоям в работе машины.

В случае попадания горючих веществ в швейную машину (голова, блок управления машины) немедленно обесточьте машину и обратитесь за помощью в официальный сервисный центр Auroga либо к квалифицированным механикам.

Требования к условиям эксплуатации

1. Машину следует эксплуатировать в помещениях, свободных от источников сильных электромагнитных помех, таких как помехи, создаваемые мощными электрическими приборами или помехи, вызванные разрядами статического электричества. Источники высокого напряжения могут вызывать сбои в работе машины. Колебания напряжения в электросети не должны превышать $\pm 10\%$ номинального напряжения питания машины. Более значительные колебания напряжения могут вызывать сбои в работе машины.
2. Не устанавливайте машину вблизи других электронных устройств, таких как телевизор, радиоприемник или беспроводные телефоны. Во время работы машина может создавать помехи, нарушающие их работу.
3. Сетевой шнур машины должен быть включен непосредственно в розетку. Использование удлинителей не рекомендуется – это может вызвать проблемы в работе машины.
4. Мощность источника питания должна быть больше номинальной мощности, потребляемой машиной. Недостаточная мощность источника питания может вызывать сбои в работе машины.
5. Температура окружающего воздуха при эксплуатации машины должна находиться в пределах от $+5$ до $+35^{\circ}\text{C}$. Более высокие или низкие температуры могут стать причиной сбоев в работе машины.
6. Относительная влажность окружающего воздуха при эксплуатации машины должна находиться в пределах от 45 до 85%. Образование конденсата на деталях машины не допускается. Чрезмерно высокая или низкая относительная влажность и образование конденсата могут стать причинами сбоев в работе машины.
7. В случае грозы обесточьте машину (выньте вилку сетевого шнура из розетки). Молнии могут вызывать сбои в работе машины.

2. МЕРЫ ПРЕДОСТОРОЖНОСТИ

Настройку машины должен производить квалифицированный механик.

- При необходимости выполнить какие-либо электротехнические работы обратитесь к официальному представителю компании Auroga или квалифицированному электрику.
- Перед включением или выключением сетевого шнура в/из розетки убедитесь, что выключатель машины находится в положении ВЫКЛ. В противном случае возможно повреждение машины.
- Выполните заземление. В случае плохого заземления или его отсутствия вы рискуете получить серьезную травму. Кроме того, в этом случае возможны проблемы в работе машины.
- Не перекрывайте вентиляционное окно во избежание перегрева машины
- Избегайте перегрева корпуса машины при интенсивной работе

- При обращении со смазочными материалами, во избежание их попадания в глаза или на кожу, пользуйтесь защитными очками и перчатками. Попадание смазочных материалов в глаза, на кожу или внутрь может вызвать раздражение, рвоту или расстройство желудка. При необходимости обратитесь в медицинское учреждение за помощью. Храните смазочные материалы в недоступном для детей месте!

3. ШИТЬЕ

К работе на швейной машине допускаются только операторы, прошедшие курс обучения по безопасной эксплуатации.

- Работая на машине, пользуйтесь защитными очками. В случае поломки иглы ее обломок может попасть в глаз и причинить серьезную травму.
- Выключайте машину каждый раз в следующих случаях: перед заправкой нитей, при замене шпули и иглы, при оставлении машины без присмотра.
- Перед тем, как приступить к работе, установите все защитные и предохранительные устройства. Эксплуатация машины без этих устройств может привести к травме.
- Во время работы не дотрагивайтесь до подвижных частей машины и не прижимайте к ним никаких посторонних предметов. Это может привести к травме или повреждению машины.
- При возникновении неисправности во время работы или появлении ненормального шума или запаха, немедленно прекратите работу и обесточьте машину. Обратитесь в официальный сервисный центр Aurigo или к квалифицированному механику.

4. ОЧИСТКА

- Обесточьте машину перед выполнением очистки. В противном случае, при случайном нажатии кнопки включения машина может прийти в действие, что может привести к травме.

5. ТЕХНИЧЕСКОЕ ОБСЛУЖИВАНИЕ И ОСМОТР

Техническое обслуживание и осмотр машины должны выполняться только квалифицированным механиком.

- Для выполнения технического обслуживания и осмотра электрооборудования обратитесь в официальный сервисный центр Aurigo или к квалифицированному электрику.
- Если какие-либо предохранительные устройства были сняты для выполнения регулировки или очистки, установите их на место и проверьте их работоспособность перед тем как продолжить работу.
- Обесточивайте машину каждый раз в следующих случаях: при выполнении технического обслуживания, осмотра или регулировки; при замене расходных или быстроизнашивающихся частей, при оставлении машины без присмотра.
- Эксплуатировать машину разрешается только по назначению. Другие применения машины запрещены.
- Переоснащать машину или вносить изменения в конструкцию запрещается.

6. ТЕХНИЧЕСКИЕ ХАРАКТЕРИСТИКИ МАШИНЫ

Наименование	GP-6003
Продвижение материала зубчатыми дисками	+
Автоматическая смазка	+
Длина стежка	3-7 мм
Ширина обметки	7 мм
Скорость шитья	2500 ст/мин
Швейная игла	DPx5
Толщина прошиваемого материала	10 мм
Ход игловодителя	33 мм
Габариты (ДхШхВ), мм	505 x 430 x 375
Вес, кг	35

Назначение и область применения: Промышленная скорняжная машина предназначена для стачивания и обметывания однострочным цепным стежком изделий из среднего меха, толстой и очень толстой кожи. Используется при изготовлении спортивной и детской обуви, рабочих перчаток и костюмов для дайвинга, в том числе для пришивания заготовки верха обуви к стельке.

7. УСТАНОВКА 9 (РИС. 1 И 2)

ВАЖНО

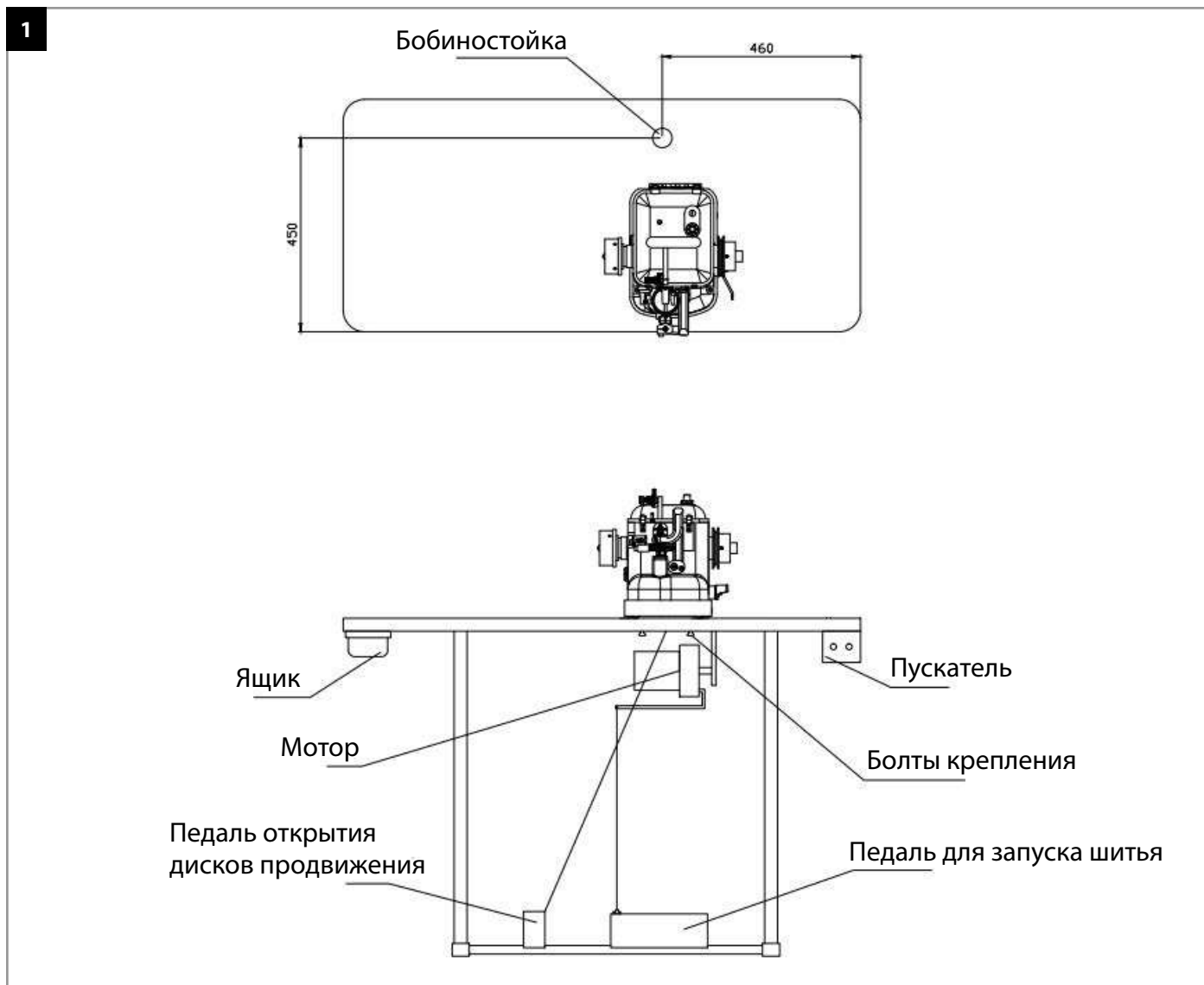
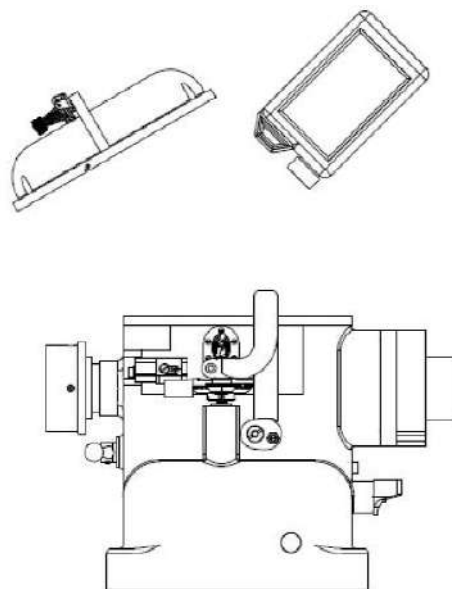
Перед эксплуатацией в машину необходимо залить масло.

См. рисунок ниже.

1. Проверьте комплектность машины и прилагаемых аксессуаров (см. лист комплектации).
2. При использовании новой столешницы просверлите отверстия согласно чертежу из руководства.
3. Установите двигатель, пускатель под столешницей и педали на станину.
4. Подберите шкив для получения необходимого количества оборотов.
5. После установки машины пропустите два винта специальной формы через столешницу снизу и закрепите их в машине;
6. Ослабьте винты верхней крышки и снимите её; залейте масло в соответствии с уровнем, затем установите верхнюю крышку;
7. Установите бобинодержатель в задней части столешницы;
8. Подсоедините рычаг разжатия дисков к педали с помощью цепи и S-образных крючков. Убедитесь, что диски могут беспрепятственно соприкоснуться при отпуске педали.
9. Отрегулируйте натяжение ремня; при нажатии на центр ремня, он должен прогибаться на 3 мм; Перетяжка винтов может повредить корпус машины.
10. Запустите машину и с помощью масляного глазка убедитесь, что масло распространилось по механизмам машины. В противном случае обратитесь к разделу 5 настоящей инструкции.
11. Максимальная скорость машин составляет 3000 об/мин.
Рекомендуемая скорость машины 2600 об/мин.

ПРИМЕЧАНИЕ 

Если машина не оснащена системой автоматической смазки, то, перед установкой швейной головки на стол, предварительно закрепите масляную трубку внизу основания машины. (см. рис. 2).

**2 Автоматическая система смазки**

8. ИНСТРУКЦИЯ ПО ЭКСПЛУАТАЦИИ

1. Проверьте машину на предмет повреждений при транспортировке.

2. Используемые иглы и нити.

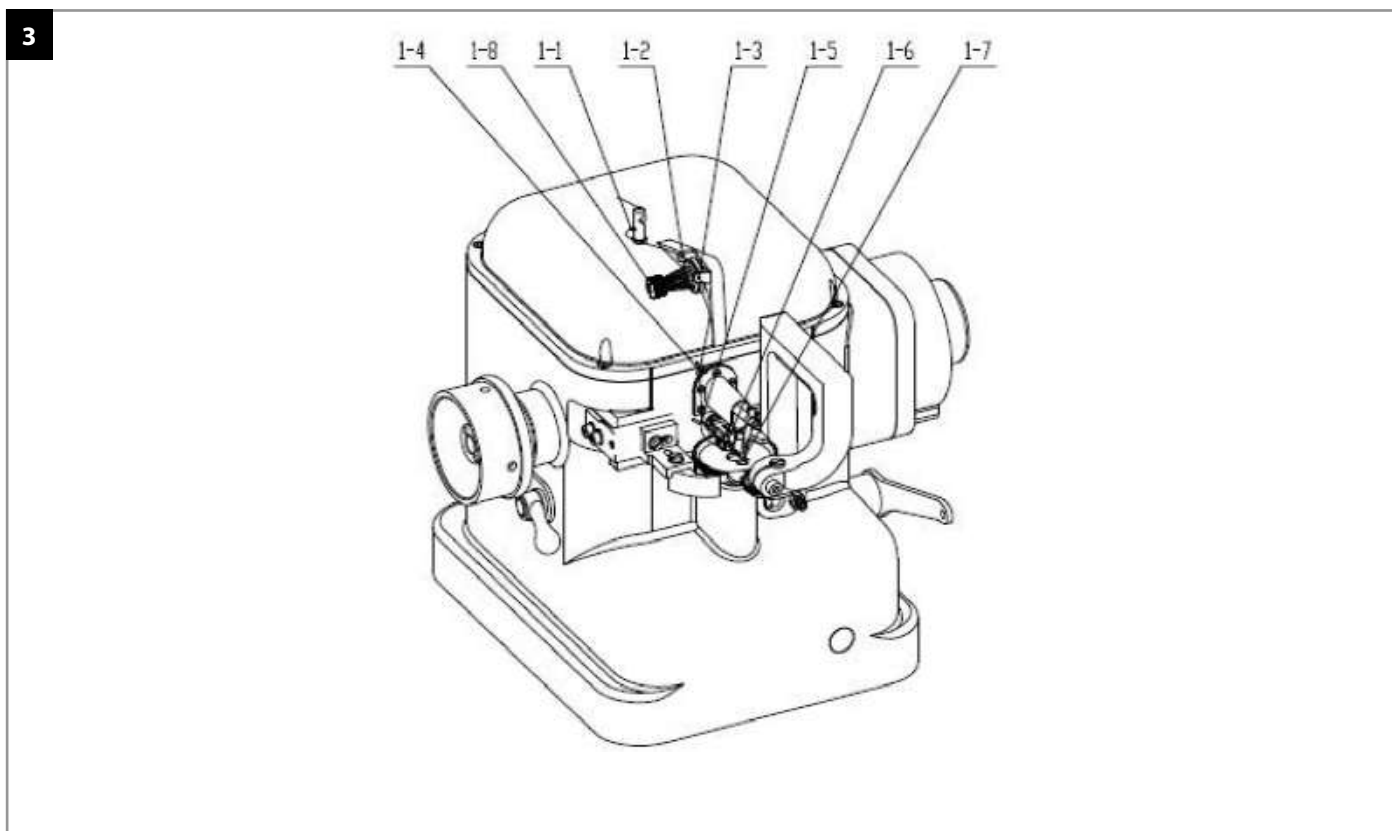
459R мех, кожа и т. д.

16×231 для синтетический материалов

Для швов рекомендуется использовать полированную хлопковую нить или аналогичные нити из полиэстера и химического волокна

9. ЗАПРАВКА НИТИ (РИС.3)

1. Установите иглу в игловодитель коротким желобком вверх и убедитесь, что она вставлена до упора.
2. Заправьте нить, следуя инструкции.
3. Проведите нить через отверстия нитенаправителя № 1-1, затем через направляющую натяжителя нити № 1-2 и нитенаправителя № 1-4, затем пропустите через застёжку № 1-5 и проведите нить между винтами № 1-6, вниз и через желобок до правой стороны игловодителя.
4. Затем вперед через отверстие направляющей натяжения нити № 1-7.
5. Наконец, с нижней стороны пропустите нить вверх через ушко иглы (см. рис. 3).



10. НАТЯЖЕНИЕ НИТИ

- Чтобы уменьшить натяжение нити, поверните натяжную гайку регулятора часовой стрелки (1-8);
- Чтобы увеличить натяжение нити, поверните гайку регулятора по часовой стрелке (1-8).

11. ТЕХНИЧЕСКОЕ ОБСЛУЖИВАНИЕ

Регулярно проверяйте масляное окошко в крышке, чтобы убедиться, что масляный насос работает правильно. Если в масляном окошке нет масла, возможно, масляный фильтр засорен или насос неисправен. Регулярно проверяете уровень масла.

Масло необходимо полностью заменять один раз в год. При замене масла снимите машину с основания, откачайте грязное масло из машины и очистите фильтр и масляный насос, затем установите машину на место, снимите верхнюю крышку и залейте 800 мл масла.

Если игла или петлитель погнуты или повреждены, их следует немедленно заменить.

12. ПРОБЛЕМЫ, ВОЗНИКАЮЩИЕ ПРИ ШИТЬЕ

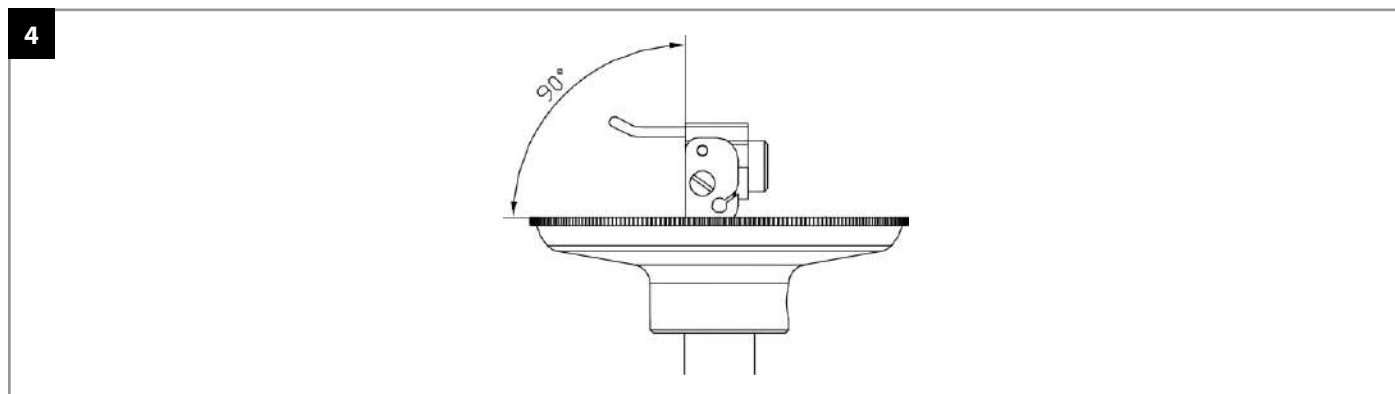
Проблема	Способы устранения
Обрыв нити	Замените иглу. Попробуйте уменьшить натяжение.
	Используйте более прочную нить.
	Проверьте заправку нити на плавность протяжки.
	Ослабьте пружину механизма игловодителя.
	Убедитесь, что петлитель не погнут и не поврежден.
Поломка иглы	Проверьте, чтобы игла была прямой.
	Осторожно переверните машину и убедитесь не бьет ли игла по игольной пластине или дискам.
	Проверьте настройку высоты дисков продвижения.
	Проверьте, не касается ли петлитель иглы.
	Проверьте настройку синхронности продвижения.
Неравномерная длина стежка	Удалите излишки масла с махового колеса и дисков.
	Замените диски продвижения.
Чрезмерный люфт петлителя	Замените эксцентрик петлителя.
Передняя часть материала подается неправильно	Поворачивая рычаг регулировки натяжения против часовой стрелки, увеличивайте уровень натяжения.
Пропуск стежков	Убедитесь, что натяжение нити корректно.
	Проверьте зазор петлителя и синхронизацию машины.
	Убедитесь, что образуется «петля», если нет, попробуйте использовать иглу меньшего размера.
	Проверьте, проходит ли игла через треугольник. Попробуйте уменьшить глубину шва.
	Убедитесь, что нить свободно протягивается через игольное ушко.
	Причиной пропуска стежков может быть непрерывная синтетическая нить.

13. НАСТРОЙКА МАШИНЫ

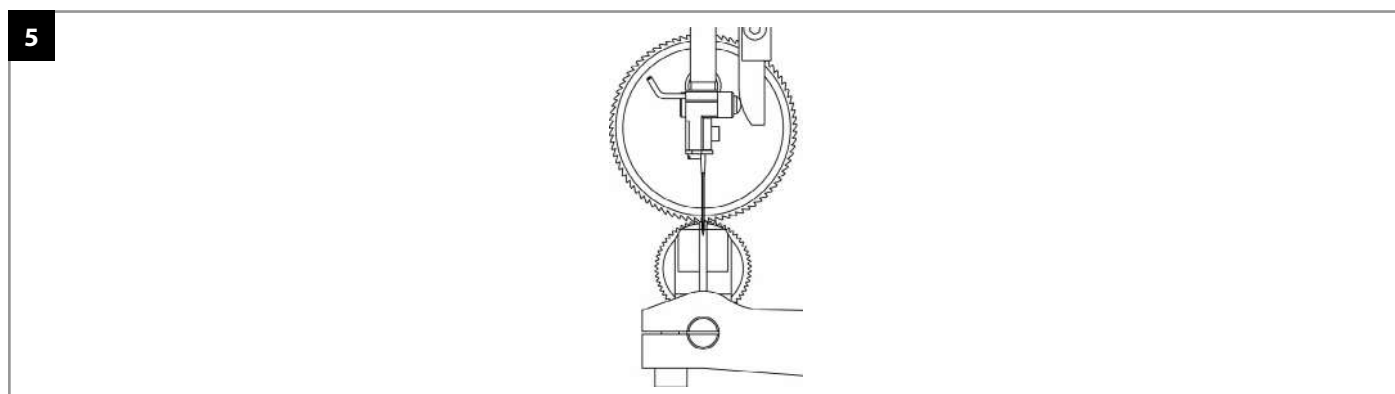
ВАЖНО

Перед началом регулировки убедитесь в ее необходимости. Если регулировка все же необходима, начинайте с небольшой и незначительной регулировки.

1. Установите иглу нужного размера, которым вы собираетесь шить. На заводе машина настроена на рекомендованный размер иглы
2. Установите на машине максимальный стежок.
3. Проверьте, чтобы игловодитель был перпендикулярен заднему диску продвижения (см. рис. 4). Если это не так, ослабьте каретку, поверните игловодитель и снова затяните каретку.

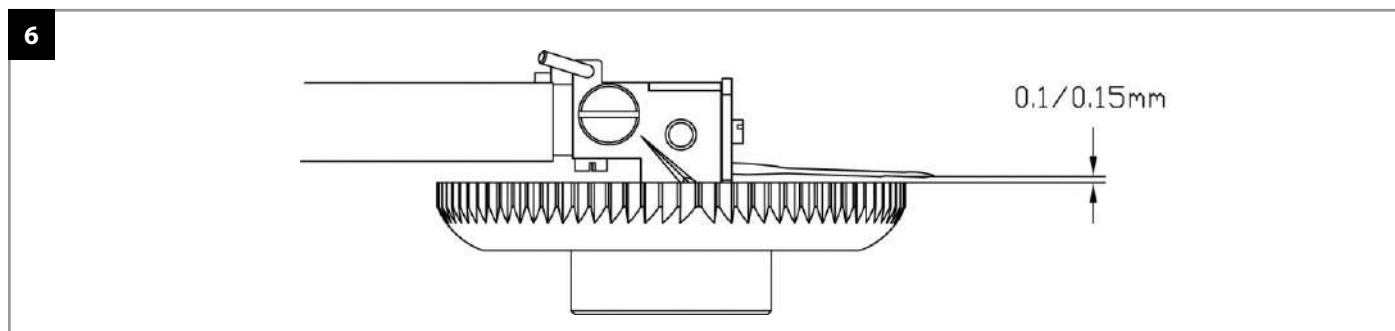


Убедитесь, что игла параллельна и расположена по центру игольной пластины (см. рис. 5).



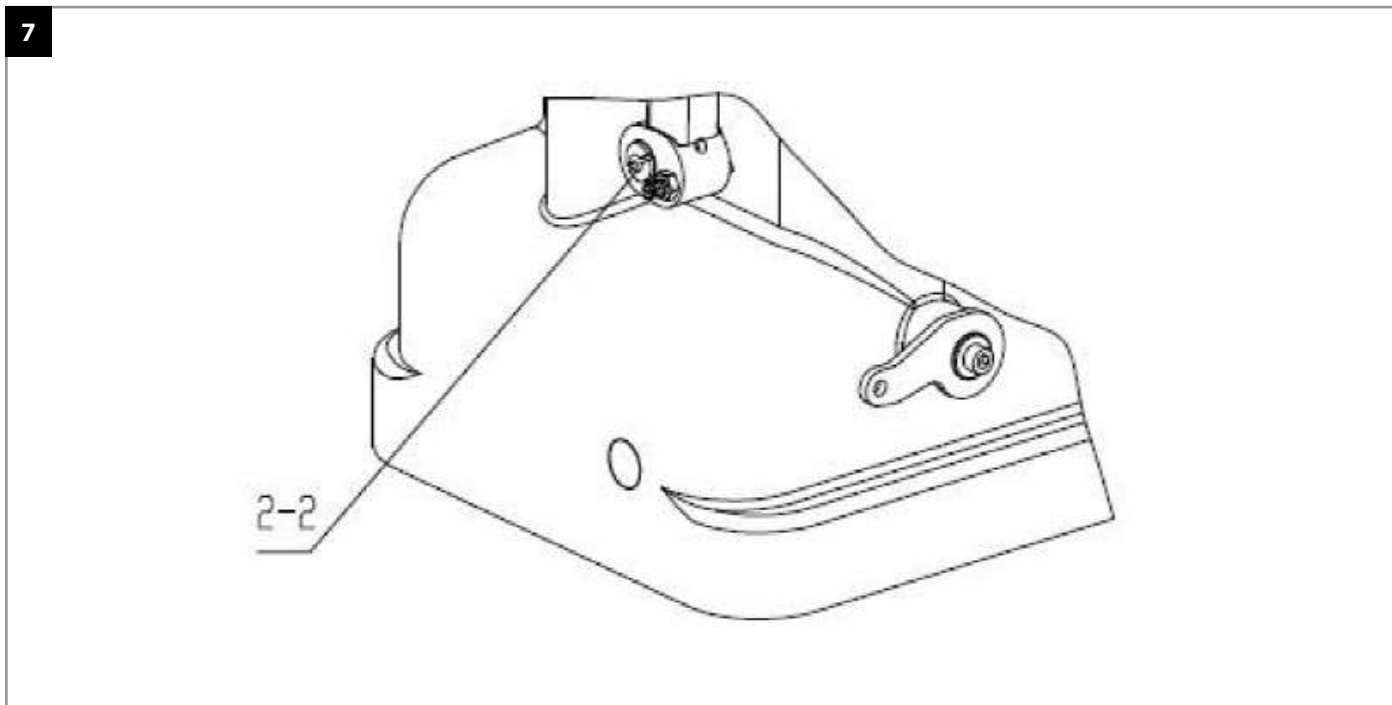
Если игла не параллельна и не расположена по центру игольной пластинки, ослабьте рычаг, перевернув машину вверх дном, и открутите болт направляющей рычага. Ослабьте игольную пластину, открутив центральный винт. Необходимо использовать комбинацию вращения рычага, а затем игольной пластины, чтобы расположить иглу в центре и параллельно канавке игольной пластины. Затяните болт направляющей рычага и центральный винт.

5. Проверьте высоту установки дисков продвижения. Задний диск должна иметь зазор от ушка иглы от 0,1 до 0,15 мм (см. рис. 6).



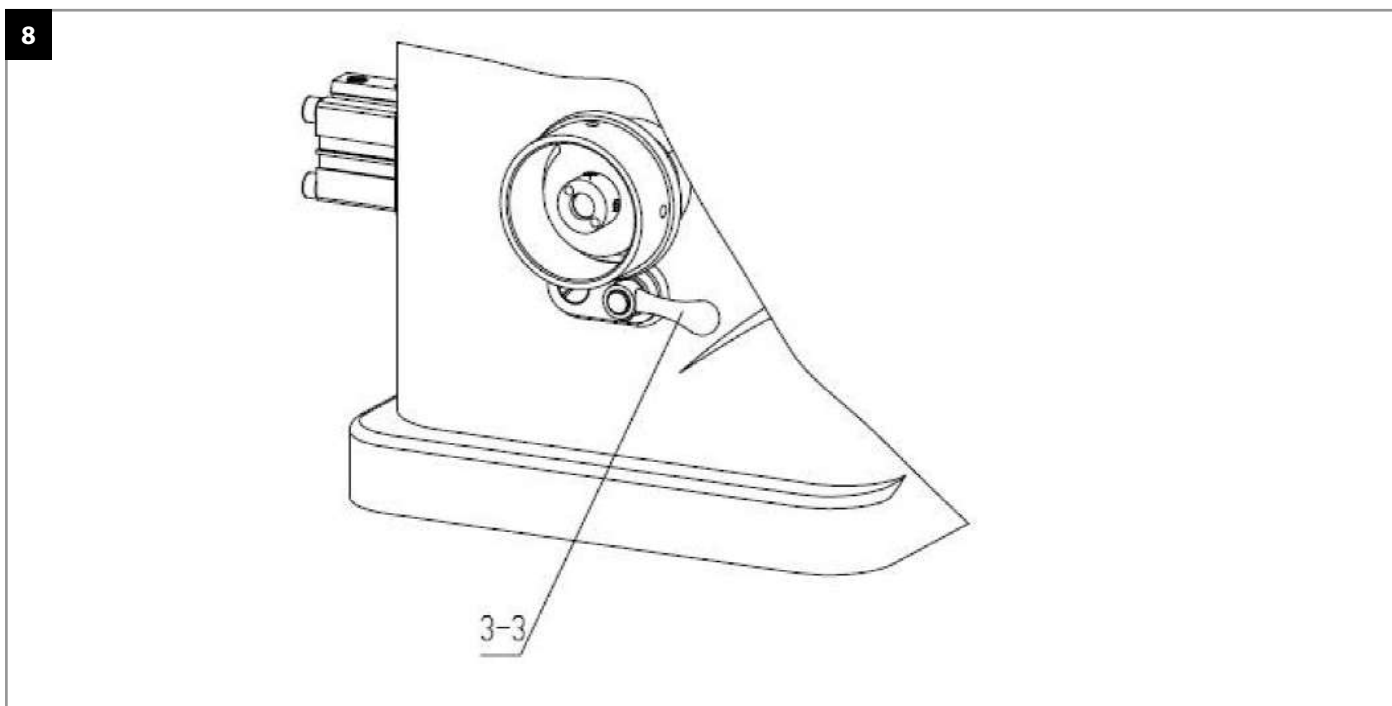
14. РЕГУЛИРОВКА ДАВЛЕНИЯ ПРИЖИМНЫХ ДИСКОВ (РИС. 7)

- Для увеличения давления прижимного диска поверните стержень с резьбой № 2-2 по часовой стрелке;
- Чтобы уменьшить давление прижимного диска, поверните стержень с резьбой № 2-2 против часовой стрелки.



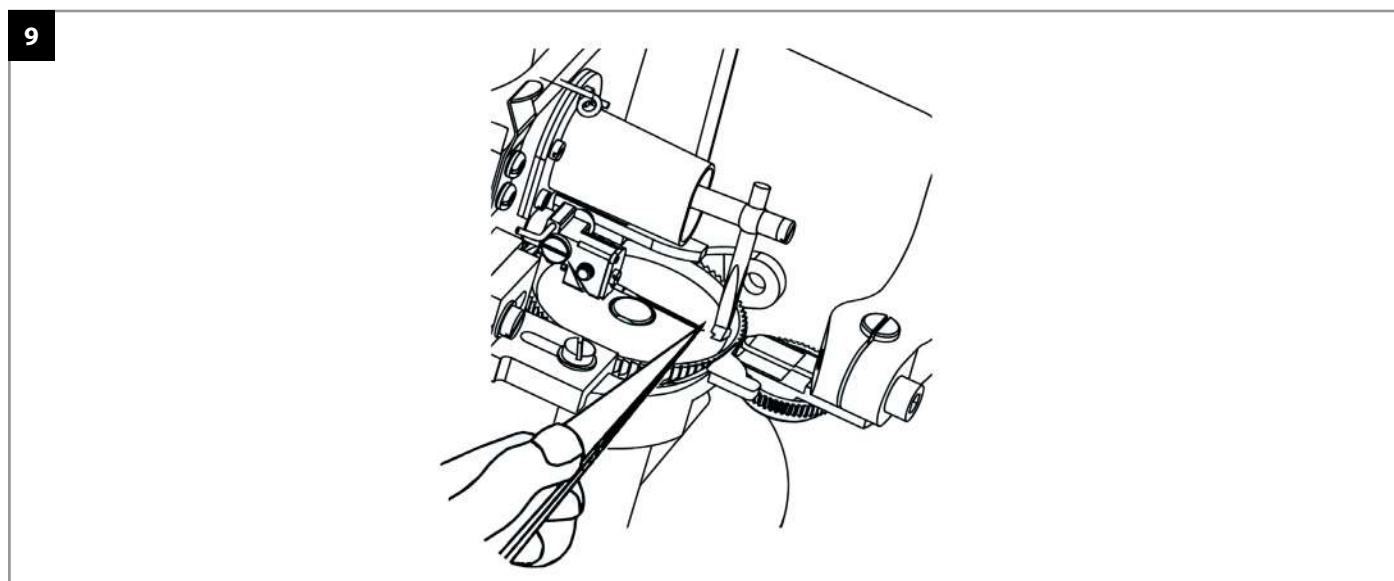
15. РЕГУЛИРОВКА ДЛИНЫ СТЕЖКА (РИС. 8)

- Чтобы увеличить длину стежка, поверните регулятор длины стежка № 3-3 против часовой стрелки;
- Чтобы уменьшить длину стежка, поверните регулятор длины стежка № 3-3 по часовой стрелке;



16. ЗАМЕНА ИГЛЫ (СМ. РИС. 9)

Ослабьте винт иглодержателя, выньте поврежденную иглу и вставьте новую. Возьмите иглу пинцетом короткой канавкой вверх, поместите иглу в канавку игловодителя, где ее удерживает иглодержатель, и протолкните ее до упора. Снова затяните винт иглодержателя.



17. УСТРАНЕНИЕ НЕПОЛАДОК МАШИНЫ

Проблема	Предлагаемые действия
Масло не разбрызгивается до верхней части масляного глазка	1. Попробуйте установить максимальную длину стежка и запустить машину.
	2. Проверьте уровень масла, при необходимости долейте.
	3. Проверьте масляный фильтр, сняв машину с основания.
Течь масла из-под прокладки	Перед заменой прокладки рекомендуется: (1) Снять шкив/маховое колесо
	2. Очистите и высушите прокладку.
	3. Установить шкив/маховое колесо обратно.
	4. Запустите машину.
	Если утечка масла по-прежнему продолжается, необходимо заменить масляную прокладку, в соответствии с каталогом.
Подача материала прекращается или работает нестабильно	1. Очистите подающие диски от масла и установите обратно.
	2. Замените подающие диски.
Утечка масла через крестовину или прорезь регулятора длины стежка	Убедитесь, что возвратная трубка системы циркуляции масла не закупорена. В противном случае, масло может протекать поверх системы циркуляции, что вызовет излишнее разбрызгивание масла.
Чрезмерный люфт петлителя	Проверьте состояние эксцентрика петлителя и замените его в случае необходимости
Шум при работе машины	Проверьте эксцентрик ходовой части и эксцентрик хомута и замените их в случае необходимости.

18. ГАРАНТИЙНЫЕ ОБЯЗАТЕЛЬСТВА



Поставщик гарантирует соответствие скорняжной машины модели Aurora GP-6003 требованиям при соблюдении потребителем условий транспортировки, хранения, монтажа и эксплуатации, изложенных в Руководстве по эксплуатации.

Поставщик не отвечает за недостатки в работе скорняжной машины модели Aurora GP-6003, если они произошли по вине потребителя или в результате нарушения правил хранения, монтажа и эксплуатации

Гарантийный срок эксплуатации (включая хранение) - **12 месяцев со дня отгрузки.**

19. ПОДТВЕРЖДЕНИЕ БЕЗОПАСНОСТИ

СКОРНЯЖНАЯ МАШИНА AURORA GP-6003 оответствует требованиям технических регламентов и Директив ЕС:

	<p>Технического регламента таможенного союза ТР ТС 010/2011 «О безопасности машин и оборудования»;</p> <p>Технического регламента таможенного союза ТР ТС 004/2011 «О безопасности низковольтного оборудования»;</p> <p>Технического регламента таможенного союза ТР ТС 020/2011 «Электромагнитная совместимость технических средств»</p>
	<p>Продукция изготовлена в соответствии с Директивами</p> <p>2006/42/ЕС «Машины и механизмы»,</p> <p>2014/35/EU «Низковольтное оборудование»,</p> <p>2014/30/EU «Электромагнитная совместимость»</p>

Поставщик / компания, уполномоченная принимать претензии на территории Российской Федерации:

ООО «Промшвейтех», 195027, г. Санкт-Петербург, ул. Магнитогорская, д. 23, корпус 1, литер А, пом. 2Н, офис 102А.
Тел.: 8 (812) 655-67-35

Сделано в Китае.

AURORA

aurora.ru