



РУКОВОДСТВО ПО ЭКСПЛУАТАЦИИ

ПЛОСКОШОВНАЯ МАШИНА
AURORA A-500-01E/02E/03E



тех.
поддержка



aurora.ru

РУКОВОДСТВО ПО ЭКСПЛУАТАЦИИ

Перед тем, как приступить к эксплуатации машины, пожалуйста, внимательно прочтите настоящее руководство по эксплуатации.

Чтобы быстро получить всю необходимую информацию, храните руководство под рукой.

ПЛОСКОШОВНАЯ МАШИНА AURORA A-500-01E/02E/03E

Благодарим вас за покупку швейной машины бренда Aurora.

ВНИМАНИЕ

При работе на промышленных швейных машинах нормальным является положение, когда оператор находится непосредственно перед подвижными частями машины, такими как игла и нитепритягиватель.

Важно! Всегда существует опасность травмирования этими частями.

Содержание

1. ИНСТРУКЦИЯ ПО БЕЗОПАСНОСТИ.....	4
2. МЕРЫ ПРЕДОСТОРОЖНОСТИ.....	4
3. ШИТЬЕ.....	5
4. ОЧИСТКА.....	5
5. ТЕХНИЧЕСКОЕ ОБСЛУЖИВАНИЕ И ОСМОТР.....	5
6. ТЕХНИЧЕСКИЕ ХАРАКТЕРИСТИКИ МАШИНЫ.....	6
7. УСТАНОВКА (РИС. 1 И 1.4).....	6
8. СМАЗКА (РИС. 2).....	8
9. ПРОВЕРКА ЦИРКУЛЯЦИИ МАСЛА (РИС. 3).....	8
10. ЗАМЕНА МАСЛА (РИС. 4).....	9
11. ЗАМЕНА МАСЛЯНОГО ФИЛЬТРА (РИС. 5).....	9
12. СМАЗКА НИТЕЙ (РИС. 6).....	9
13. ЗАПРАВКА НИТИ (РИС. 7).....	9
14. ЗАМЕНА ИГЛ (РИС. 8).....	10
15. РЕГУЛИРОВКА НАТЯЖЕНИЯ НИТИ (РИС. 9).....	11
16. РЕГУЛИРОВКА ДАВЛЕНИЯ ПРИЖИМНОЙ ЛАПКИ (РИС. 10).....	11
17. РЕГУЛИРОВКА КОЭФФИЦИЕНТА ДИФФЕРЕНЦИАЛЬНОЙ ПОДАЧИ (РИС. 11).....	12
18. РЕГУЛИРОВКА ДЛИНЫ СТЕЖКА (РИС. 12).....	12
19. ОКАНТОВКА ДЛЯ ПОДКЛАССОВ 02E/03E.....	13
20. ЧИСТКА МАШИНЫ (РИС. 13).....	13
21. РЕГУЛИРОВКА НИТЕПРЯГИВАТЕЛЯ ИГОЛЬНОЙ НИТИ (РИС. 14).....	13
22. РЕГУЛИРОВКА НАПРАВИТЕЛЕЙ ИГОЛЬНОЙ НИТИ (РИС. 15 И 15.1).....	14
23. РЕГУЛИРОВКА РАЗМЕРА ПЕТЛИ ИГОЛЬНОЙ НИТИ (РИС. 16).....	14
24. РЕГУЛИРОВКА НИТЕПРЯГИВАТЕЛЯ РАСКЛАДЧИКА (РИС. 17).....	16
25. РЕГУЛИРОВКА НИТЕПРЯГИВАТЕЛЯ НИЖНЕГО ПЕТЛИТЕЛЯ (РИС. 18).....	16
26. РЕГУЛИРОВКА НАПРАВИТЕЛЕЙ НИТИ ПЕТЛИТЕЛЯ (РИС. 19).....	17
27. РЕГУЛИРОВКА РАСКЛАДЧИКА НИТИ (РИС. 20).....	18
28. РЕГУЛИРОВКА НИТЕНАПРАВИТЕЛЯ (РИС. 21 И 21.1).....	19
29. РЕГУЛИРОВКА ВЫСОТЫ РЕЙКИ ПРОДВИЖЕНИЯ МАТЕРИАЛА (РИС. 22).....	19
30. РЕГУЛИРОВКА ПОДЪЕМА ПРИЖИМНОЙ ЛАПКИ (РИС. 23).....	19
31. РЕГУЛИРОВКА ВЫСОТЫ ИГЛЫ (РИС. 24).....	20
32. РЕГУЛИРОВКА ПЕТЛИТЕЛЯ (РИС. 25).....	21
33. РЕГУЛИРОВКА ПРЕДОХРАНИТЕЛЯ ИГЛЫ (РИС. 26 И 26.1).....	22
34. РЕГУЛИРОВКА ВЕЛИЧИНЫ ОБРАТНОГО НАКЛОНА ПРИЖИМНОЙ ЛАПКИ (РИС. 27).....	22
35. ИЗМЕНЕНИЕ МАКСИМУМА КОЭФФИЦИЕНТА ДИФФЕРЕНЦИАЛЬНОЙ ПОДАЧИ (РИС. 28).....	22
36. ГАРАНТИЙНЫЕ ОБЯЗАТЕЛЬСТВА.....	23
37. ПОДТВЕРЖДЕНИЕ БЕЗОПАСНОСТИ.....	23

1. ИНСТРУКЦИЯ ПО ТЕХНИКЕ БЕЗОПАСНОСТИ

Указания по безопасности

ВНИМАНИЕ

Не допускайте попадания горючих веществ в швейную машину. Это может привести к воспламенению, электротравме или сбоям в работе машины.

В случае попадания горючих веществ в швейную машину (голова, блок управления машины) немедленно обесточьте машину и обратитесь за помощью в официальный сервисный центр Aurora либо к квалифицированным механикам.

Требования к условиям эксплуатации

1. Швейную машину следует эксплуатировать в помещениях, свободных от источников сильных электромагнитных помех, таких как помехи, создаваемые мощными электрическими приборами или помехи, вызванные разрядами статического электричества. Источники высокого напряжения могут вызывать сбои в работе машины. Колебания напряжения в электросети не должны превышать $\pm 10\%$ номинального напряжения питания машины. Более значительные колебания напряжения могут вызывать сбои в работе машины.
2. Не устанавливайте швейную машину вблизи других электронных устройств, таких как телевизор, радиоприемник или беспроводные телефоны. Во время работы машина может создавать помехи, нарушающие их работу.
3. Сетевой шнур машины должен быть включен непосредственно в розетку. Использование удлинителей не рекомендуется – это может вызвать проблемы в работе машины.
4. Мощность источника питания должна быть больше номинальной мощности, потребляемой машиной. Недостаточная мощность источника питания может вызывать сбои в работе машины.
5. Температура окружающего воздуха при эксплуатации машины должна находиться в пределах от $+5$ до $+35^{\circ}\text{C}$. Более высокие или низкие температуры могут стать причиной сбоев в работе машины.
6. Относительная влажность окружающего воздуха при эксплуатации машины должна находиться в пределах от 45 до 85%. Образование конденсата на деталях машины не допускается. Чрезмерно высокая или низкая относительная влажность и образование конденсата могут стать причинами сбоев в работе машины.
7. В случае грозы обесточьте машину (выньте вилку сетевого шнура из розетки). Молнии могут вызывать сбои в работе машины.

2. МЕРЫ ПРЕДОСТОРОЖНОСТИ

Установку машины должен производить квалифицированный механик.

- При необходимости выполнить какие-либо электротехнические работы обратитесь к официальному представителю компании Aurora или квалифицированному электрику.
- Перед включением или выключением сетевого шнура в/из розетки убедитесь, что выключатель машины находится в положении ВЫКЛ. В противном случае возможно повреждение машины.
- Выполните заземление. В случае плохого заземления или его отсутствия вы рискуете получить серьезную травму. Кроме того, в этом случае возможны проблемы в работе машины.
- Не перекрывайте вентиляционное окно во избежание перегрева машины.
- Избегайте перегрева корпуса машины при интенсивной работе.

- При обращении со смазочными материалами, во избежание их попадания в глаза или на кожу, пользуйтесь защитными очками и перчатками. Попадание смазочных материалов в глаза, на кожу или внутрь может вызвать раздражение, рвоту или расстройство желудка. При необходимости обратитесь в медицинское учреждение за помощью. Храните смазочные материалы в недоступном для детей месте!

3. ШИТЬЕ

К работе на машине допускаются только операторы, прошедшие курс обучения по безопасной эксплуатации.

- Работая на машине, пользуйтесь защитными очками. В случае поломки иглы ее обломок может попасть в глаз и причинить серьезную травму.
- Выключайте машину каждый раз в следующих случаях: перед заправкой нитей, при замене шпули и иглы, при оставлении машины без присмотра.
- Перед тем, как приступить к работе, установите все защитные и предохранительные устройства. Эксплуатация машины без этих устройств может привести к травме.
- Во время работы не дотрагивайтесь до подвижных частей машины и не прижимайте к ним никаких посторонних предметов. Это может привести к травме или повреждению машины.
- При возникновении неисправности во время работы или появлении ненормального шума или запаха, немедленно прекратите работу и обесточьте машину. Обратитесь в официальный сервисный центр Aurora или к квалифицированному механику.

4. ОЧИСТКА

- Обесточьте машину перед выполнением очистки. В противном случае, при случайном нажатии кнопки включения машина может прийти в действие, что может привести к травме

5. ТЕХНИЧЕСКОЕ ОБСЛУЖИВАНИЕ И ОСМОТР

Техническое обслуживание и осмотр машины должны выполняться только квалифицированным механиком.

- Для выполнения технического обслуживания и осмотра электрооборудования обратитесь в официальный сервисный центр Aurora или к квалифицированному электрику.
- Если какие-либо предохранительные устройства были сняты для выполнения регулировки или очистки, установите их на место и проверьте их работоспособность перед тем, как продолжить работу.
- Обесточивайте машину каждый раз в следующих случаях: при выполнении технического обслуживания, осмотра или регулировки; при замене расходных или быстроизнашивающихся частей, при оставлении машины без присмотра.
- Эксплуатировать машину разрешается только по назначению. Другие применения машины запрещены.
- Переоснащать машину или вносить изменения в конструкцию запрещается.

6. ТЕХНИЧЕСКИЕ ХАРАКТЕРИСТИКИ МАШИНЫ

	A-500-01E	A-500-02E/A-500-03E
Длина стежка	До 4,4 мм	
Высота подъема лапки	6,3 мм	
Смазка	Автоматическая	
Максимальная скорость шитья	6000	
Крепление под окантователь	-	+
Игла	UY 125	
Напряжение	220В/ 50Гц	

Назначение и область применения

Плоскошовная высокоскоростная машина цепного стежка с верхним раскладчиком нити, с плоской платформой для пошива трикотажных изделий. Выполняет двусторонний застилочный шов (плоскошовная). Предназначена для общих швейных операций по трикотажным изделиям, чаще всего используется для подгибания низа трикотажных изделий, сшивания изделий встык или внахлест.

Широко применяется для шитья эластичной и трикотажной ткани в таких изделиях как: спортивная одежда, футболки, нижнее белье и т.д. Используется для шитья воротников и манжет.

7. УСТАНОВКА (РИС. 1 И 1.4)

Соберите детали, входящие в рабочий стол машины согласно приведенному рисунку. Убедитесь, что все стержни, гайки и болты закреплены плотно, без слабину.

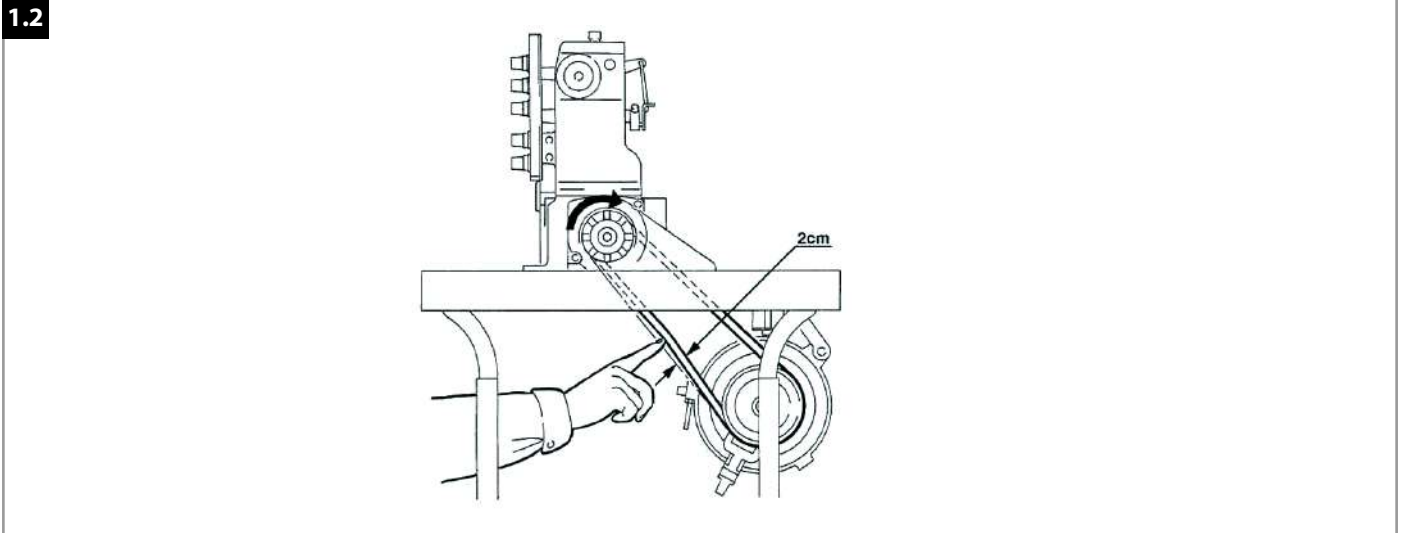


Установка швейной машины

ВНИМАНИЕ ⚠

Сначала следует отключить питание, выключить машину, а потом уполномоченные специалисты могут установить машину.

Вначале смонтируйте машину на рабочем столе. Установите на место клиновой ремень. Установите двигатель машины так, чтобы получить прогиб примерно 2 см при нажатии ремня в середине (см. рисунок 1.2).



Установка швейной машины

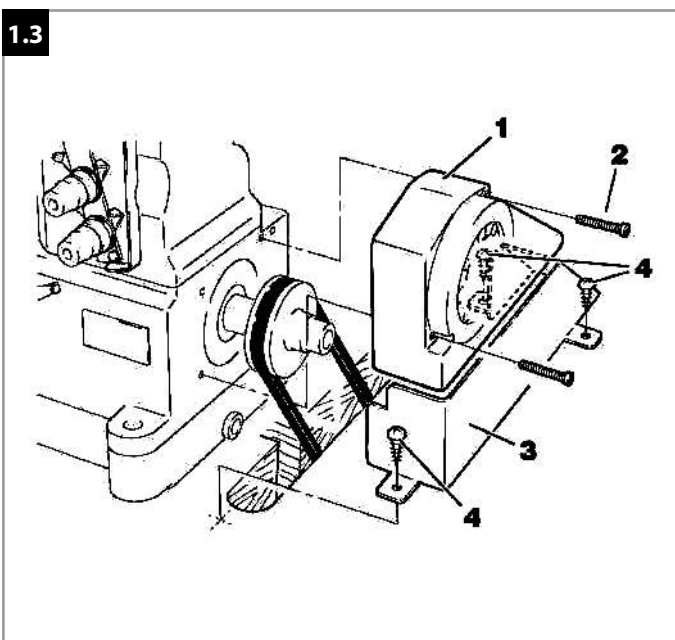
ВНИМАНИЕ ⚠

Сначала следует отключить питание, выключить машину, а потом уполномоченные специалисты могут установить ограждение ремня.

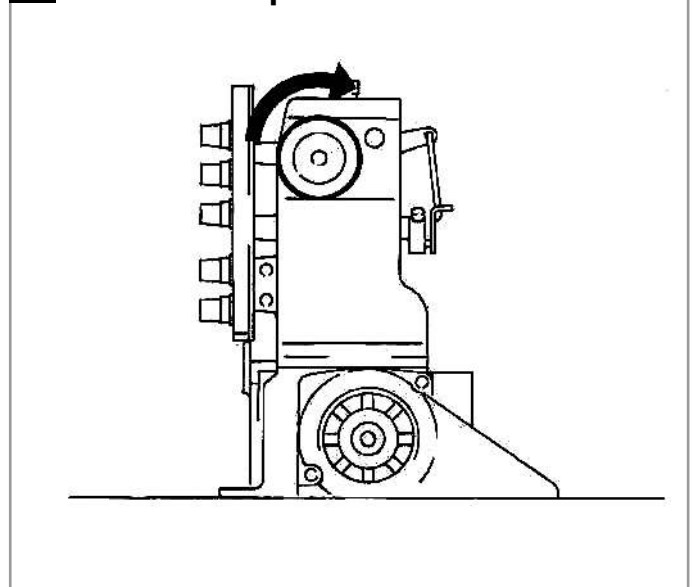
Установить ограждение ремня 1 на машине с помощью винтов 2.

Для неутепленной установки смонтировать щиток ремня 3 на столе машины с помощью шурупов 4

Шкив машины должен вращаться по часовой стрелке, глядя со стороны шкива.



1.4 Рабочее направление шкива машины



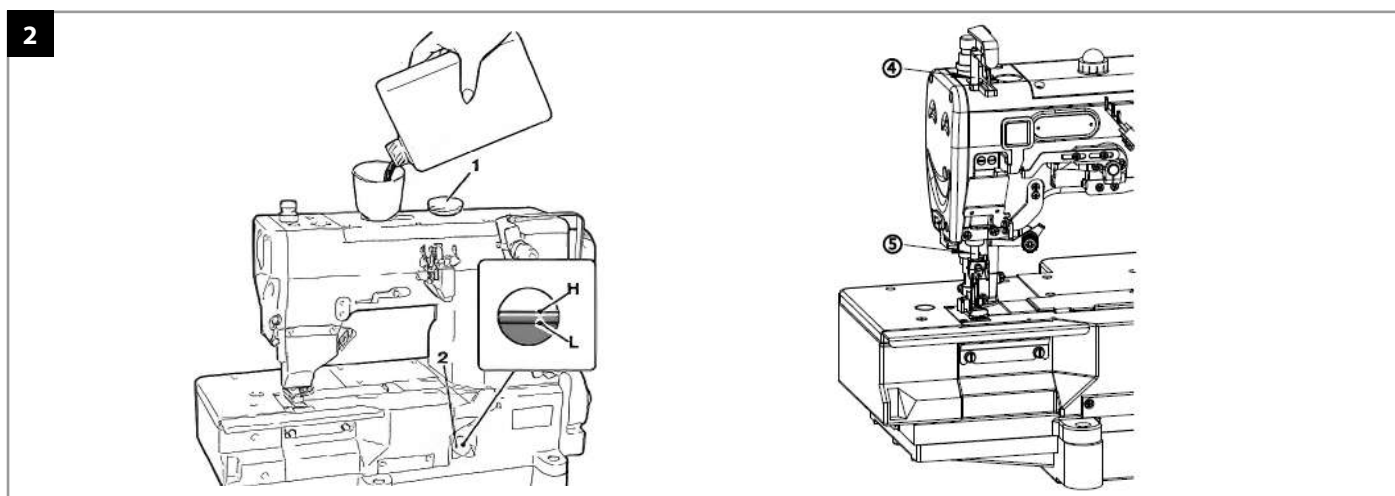
8. СМАЗКА (РИС. 2)

Залейте масло, если уровень масла ниже нижней отметки в окошке отметки масла 2

Этапы смазки:

1. Выкрутите смотровой глазок, вращая его против часовой стрелки 1, залейте промывочное комплектное масло с помощью воронки, находящейся в коробке с принадлежностями.
2. Заливайте масло до тех пор, пока уровень масла не достигнет середины между линий H и L в окошке масляной метки 2.
3. Закрутите смотровой глазок 1 после смазки.

При первом использовании машины или в течение некоторого времени, когда машина не используется, пожалуйста, используйте капельную смазку (2-3 капли масла) на игловодителе 4, 5.

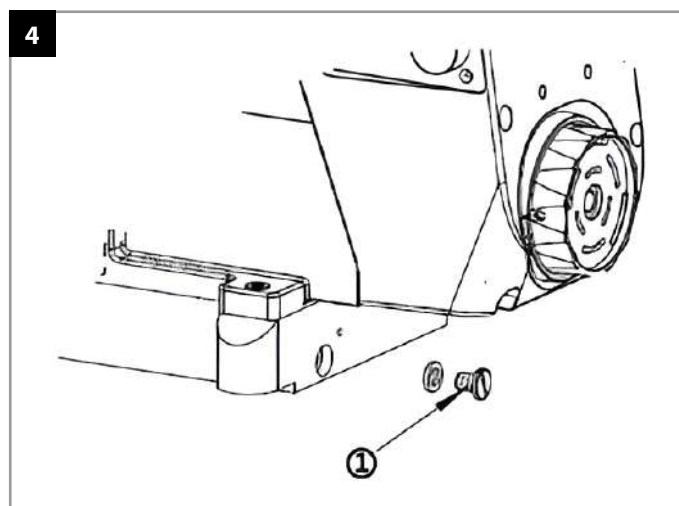
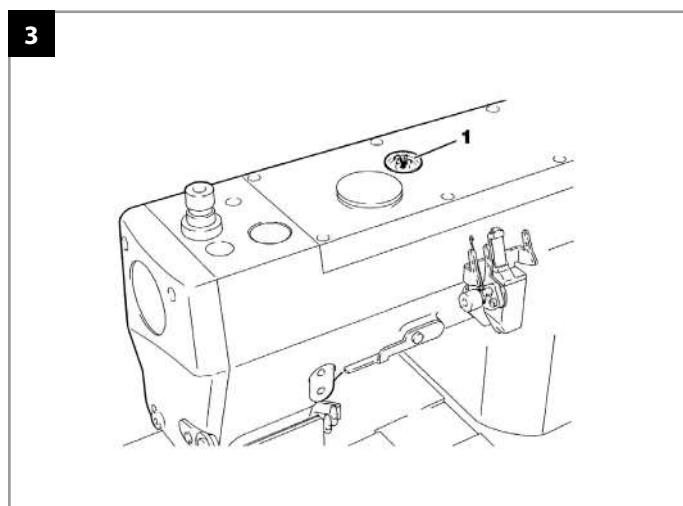


ВНИМАНИЕ ⚠

1. Перед началом работ обесточьте оборудование.
2. Не допускайте перелива масла во избежание протечек

9. ПРОВЕРКА ЦИРКУЛЯЦИИ МАСЛА (РИС. 3)

Когда машина правильно залита маслом, нажмите педаль машины, чтобы запустить машину, и посмотрите в смотровое окно 1, чтобы увидеть, есть ли поток масла.

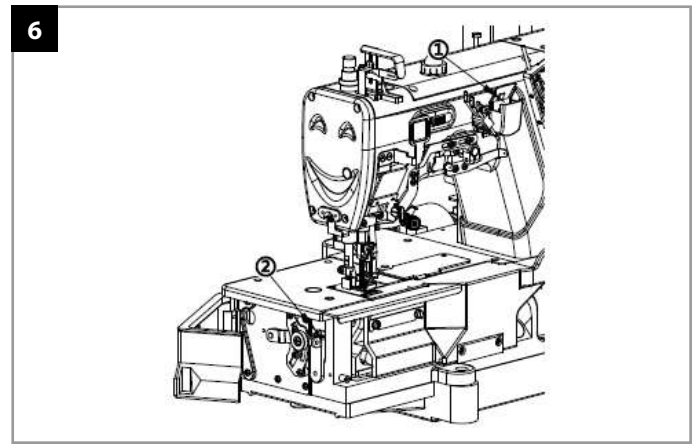
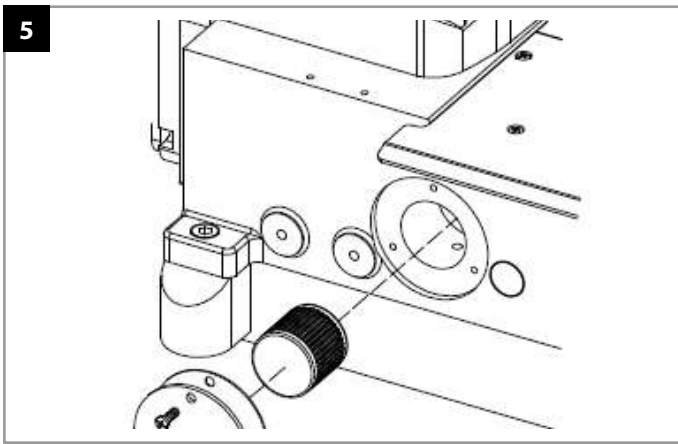


10. ЗАМЕНА МАСЛА (РИС. 4)

1. Выверните винт 1 и слейте все масло из бака. После слива затяните винт 1 и залейте новое масло.
2. Через месяц после начала использования оборудования слейте промывочное масло и заправьте вазелиновое масло для швейных машин. Далее меняйте масло с периодичностью 6 месяцев.

11. ЗАМЕНА МАСЛЯНОГО ФИЛЬТРА (РИС. 5)

Данная машина оснащена масляным фильтром, который необходимо заменить через месяц после начала эксплуатации. После этого, пожалуйста, меняйте масляный фильтр каждые 6 месяцев.

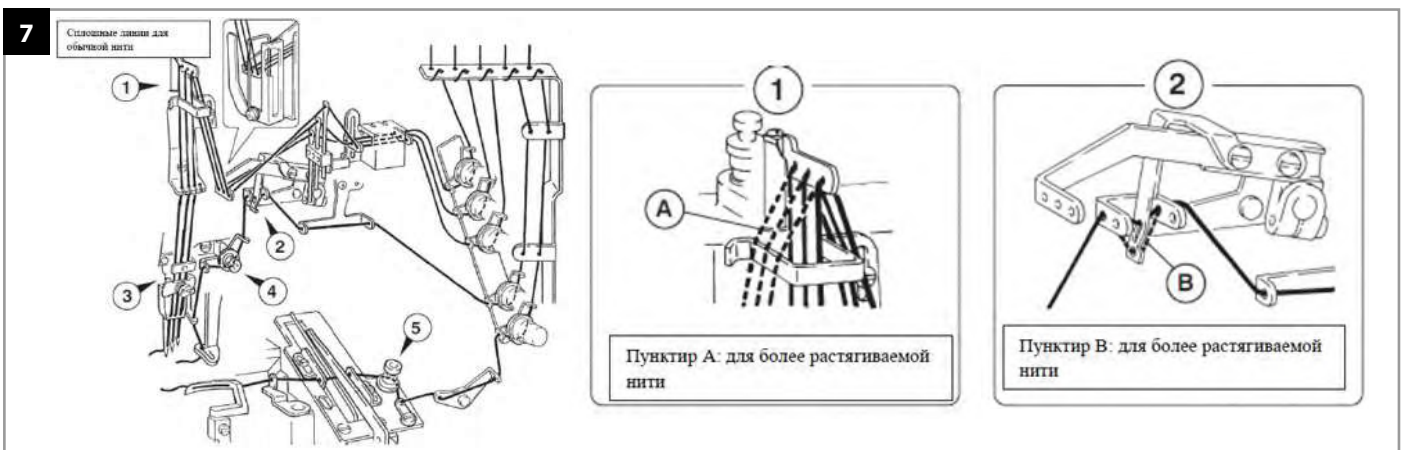


12. СМАЗКА НИТЕЙ (РИС. 6)

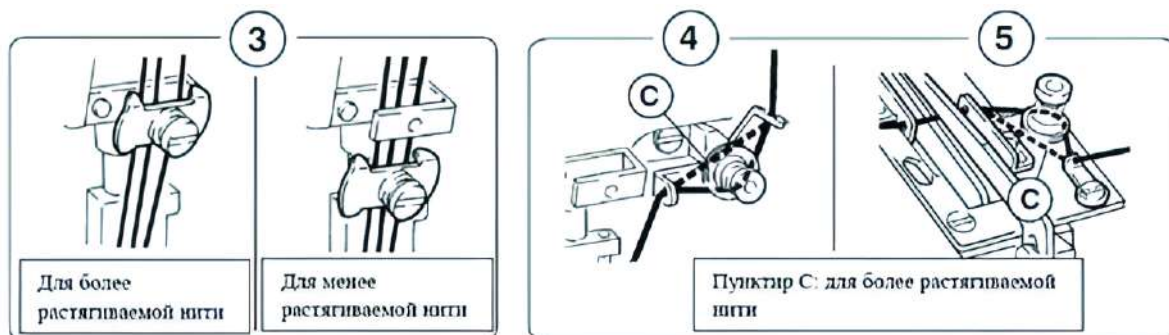
Заполните контейнеры 1 и 2 небольшим количеством силиконового масла для предотвращения перегрева игл, улучшения целостности нити и более качественной строчки.

13. ЗАПРАВКА НИТИ (РИС. 7)

Последовательно заправьте нити согласно схеме. Нить из 1-го регулятора заправляется в крайнюю левую иглу, нить из 2-го регулятора в среднюю иглу и нить из 3-го регулятора заправляется в крайнюю правую иглу. Нить из 4-го регулятора заправляется в раскладчик верхней нити, из 5-го регулятора нить заправляется в нижний петлитель.



7.1



В зависимости от типа нити, следуйте инструкциям на Рис 7 (1 и 2) и Рис 7.1(3,4 и 5)

В случае, если нить ранее была заправлена в машину

А. Для заправки нити в машину свяжите предварительно заправленную нить и рабочую нить вместе.

В. Заправка игольной нити.

Срежьте узелки перед пропускаянием нити в ушко иглы.

С. Заправка нити петлителя.

Срежьте узелки после пропускания нити в ушко петлителя.

ВНИМАНИЕ ⚠

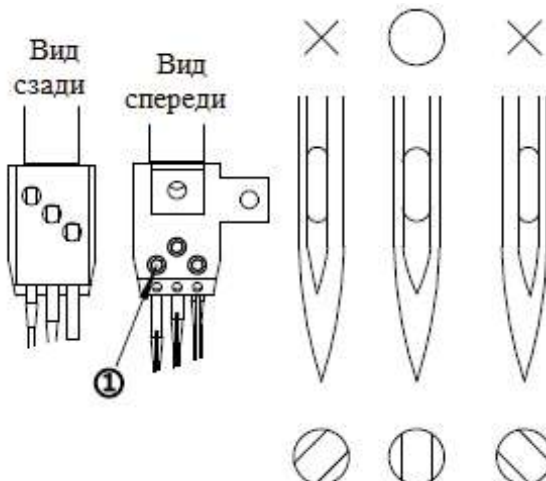
Перед заправкой нитей обесточьте машину.

14. ЗАМЕНА ИГЛ (РИС. 8)

1. Ослабьте винты 1, затем вытащите использованные иглы. Вставьте новые иглы в отверстия держателя до упора, при этом длинный паз иглы должен быть обращен к вам.

2. Закрепите винт 1.

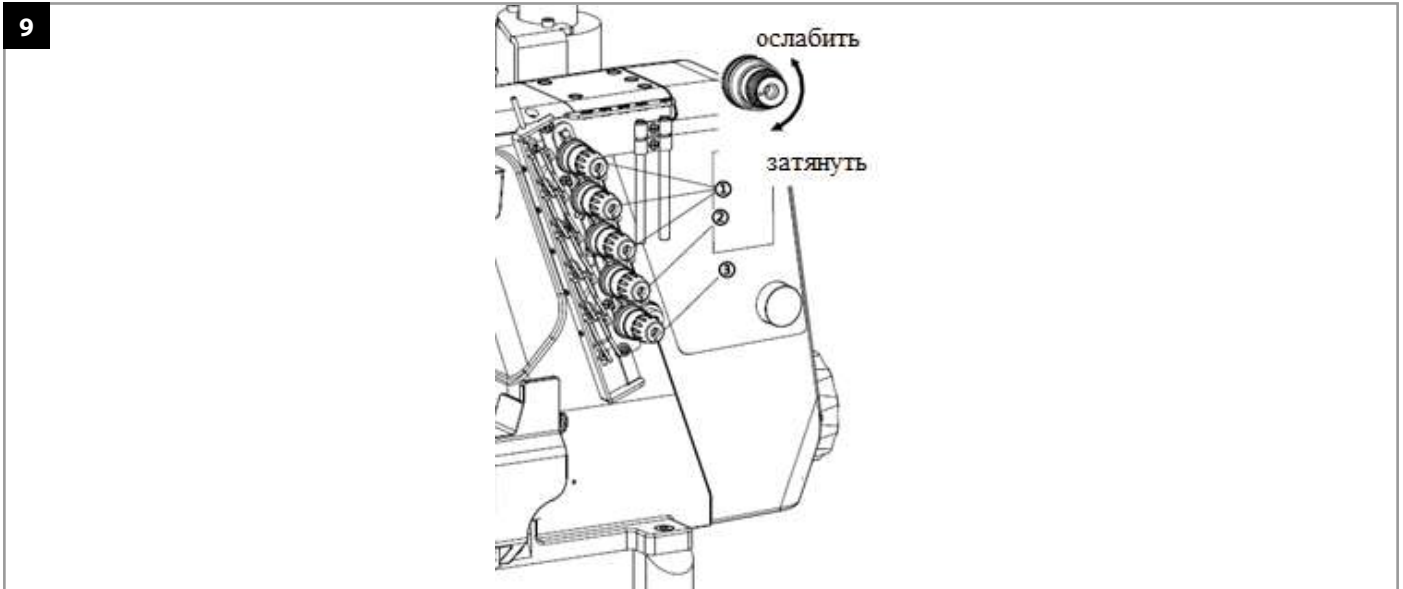
8



15. РЕГУЛИРОВКА НАТЯЖЕНИЯ НИТИ (РИС. 9)

Выполните регулировку натяжения нитей с помощью регуляторов натяжения.

Если вы хотите затянуть нить, поверните ручку вправо. Если нужно ослабить, поверните влево. Старайтесь использовать более слабый зажим нити, чтобы добиться равномерного и красивого эффекта шитья.



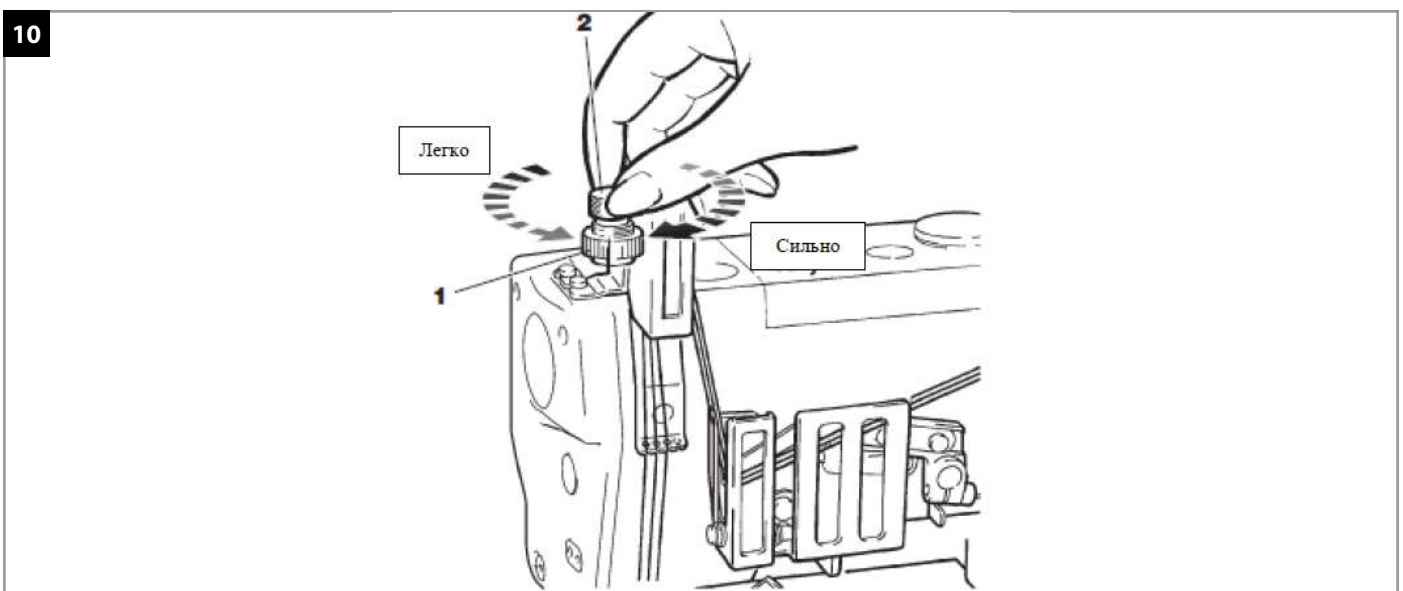
16. РЕГУЛИРОВКА ДАВЛЕНИЯ ПРИЖИМНОЙ ЛАПКИ (РИС. 10)

Ослабьте контрагайку на винте прижима лапки (4) и отрегулируйте давление прижимной лапки. Регулировка производится поворотом винта против или по часовой стрелке. Затяните обратно контрагайку.

- Чтобы увеличить давление прижимной лапки, поверните винт 2 по часовой стрелке.
- Чтобы уменьшить давление прижимной лапки, поверните винт 2 против часовой стрелки.

ПРИМЕЧАНИЕ ⚠

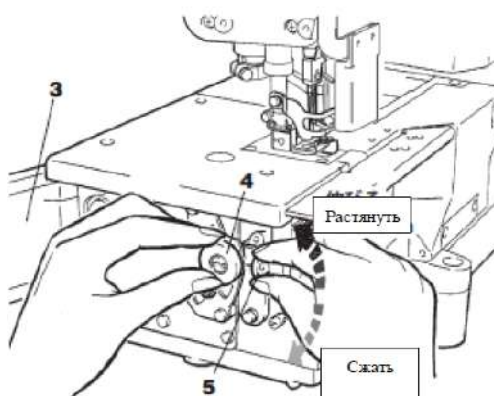
Регулировка длины стежка должна выполняться только после изменения коэффициента дифференциальной подачи



17. РЕГУЛИРОВКА КОЭФФИЦИЕНТА ДИФФЕРЕНЦИАЛЬНОЙ ПОДАЧИ (РИС. 11)

1. Откройте боковую крышку 3.
2. Ослабьте гайку 4 для регулировки дифференциальной подачи.
 - Чтобы увеличить коэффициент дифференциальной подачи, опустите рычаг 5. Готовая ткань сожмется.
 - Чтобы уменьшить коэффициент дифференциальной подачи, поднимите рычаг 5. Готовая ткань натянется.
3. После выполнения этих регулировок затяните гайку 4, а затем закройте боковую крышку 3.

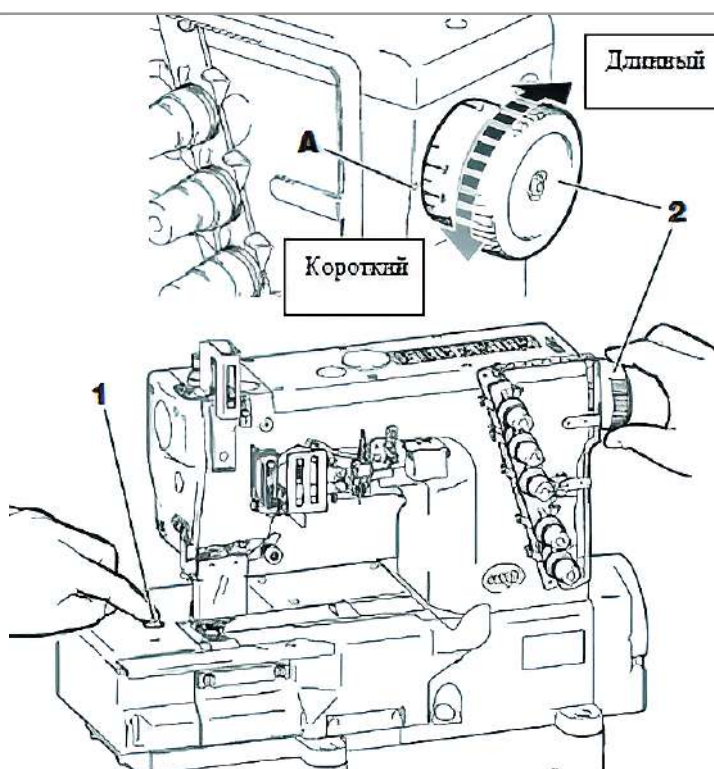
11



18. РЕГУЛИРОВКА ДЛИНЫ СТЕЖКА (РИС. 12)

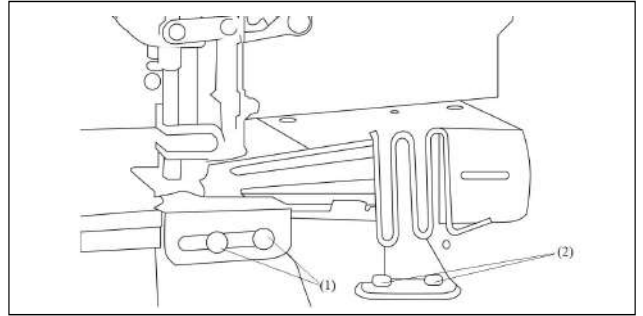
1. Удерживая нажатой кнопку 1, поверните маховик 2, чтобы найти положение, в котором кнопка 1 перемещается дальше вглубь.
2. Затем, удерживая зажатой кнопку 1, поверните маховик 2 и установите желаемый размер на отметку А.

12



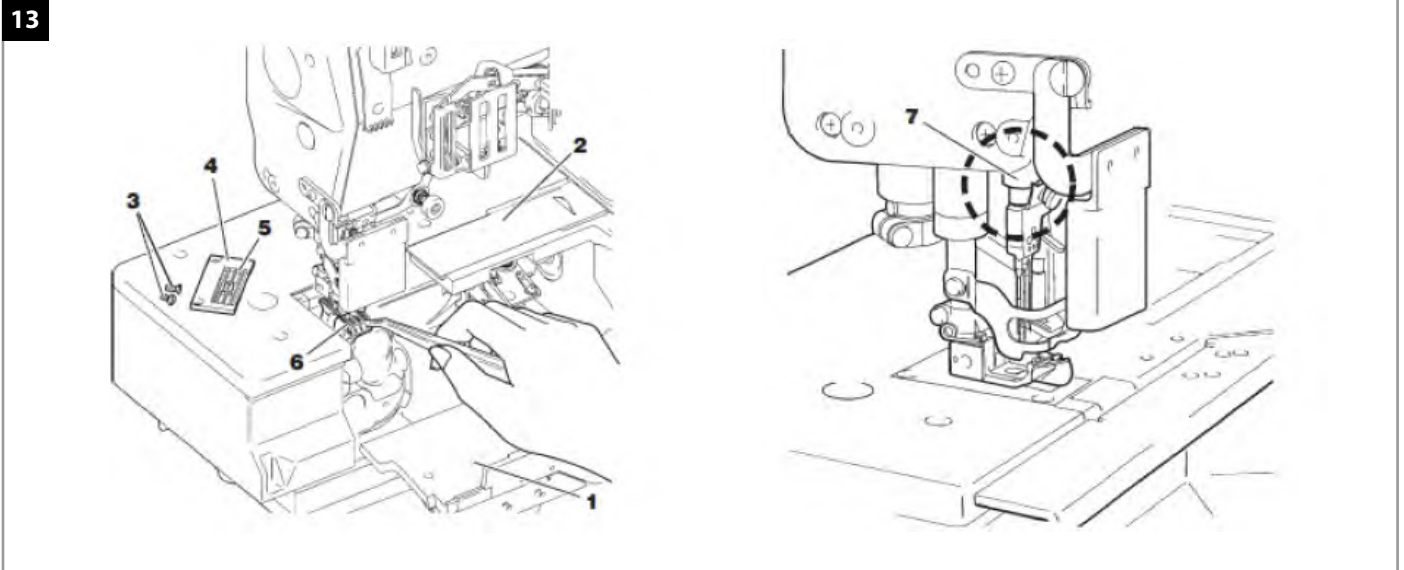
19. ОКАНТОВКА ДЛЯ ПОДКЛАССОВ 02E/03E

Перед выполнением окантовки, установите игольную пластину с помощью винтов (1). Поставьте иглу в самую наивысшую точку и установите окантователь с помощью винтов (2). Установите его так, чтобы он не касался зубчатой рейки и игольной пластины, а находился на расстоянии 0,5 мм от них. Затем затяните винты, протяните окантовочную тесьму через окантователь оставив на выходе свободный конец, приблизительно 10 мм длиной.



20. ЧИСТКА МАШИНЫ (РИС. 13)

1. Откройте переднюю крышку 1 и пластину для ткани 2. Ослабьте винты 3 и снимите игольную пластину 4.
2. Очистите пазы игольной пластины 5 и область вокруг механизма подачи ткани 6.
3. Очистите область вокруг сальника игловодителя 7 (см. рис. 13).
4. Поместите игольную пластину 4 на место и закрепите винтами 3. Затем закройте переднюю крышку 1 и пластину для ткани 2.



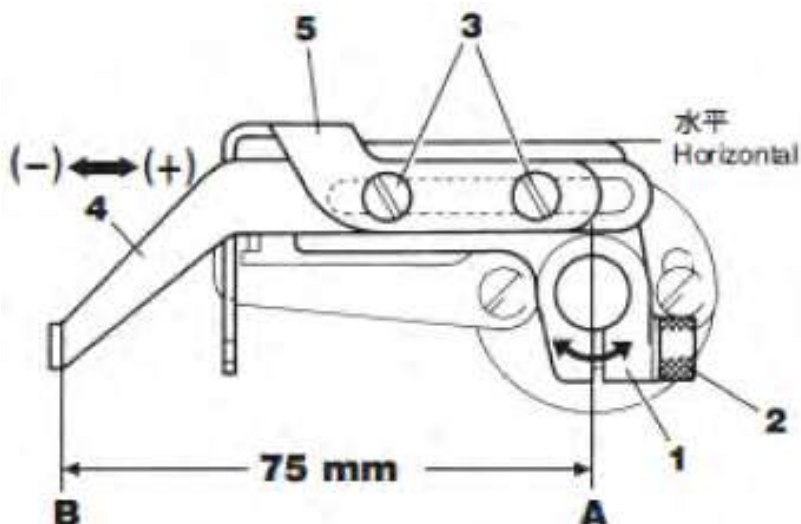
21. РЕГУЛИРОВКА НИТЕПРЯГИВАТЕЛЯ ИГОЛЬНОЙ НИТИ (РИС. 14)

1. Когда игловодитель находится в нижней части своего хода, верхняя поверхность кронштейна 1 должна быть горизонтальной. Чтобы выполнить эту регулировку, ослабьте винт 2, поверните кронштейн 1 по часовой стрелке или против часовой стрелки. После выполнения этой регулировки затяните винт 2.
 2. Стандартное расстояние от точки А на кронштейне 1 до точки В на нитепритягивателе игольной нити 4 должно составлять 75 мм. Для выполнения этой регулировки ослабьте винты 3, переместите нитепритягиватель игольной нити 4 влево или вправо. После выполнения этой регулировки затяните винты 3.
- Чтобы натянуть игольную нить, переместите нитепритягиватель игольной нити 4 влево (-).
 - Чтобы ослабить игольную нить, переместите нитепритягиватель игольной нити 4 вправо (+).

ПРИМЕЧАНИЕ ⚠

При выполнении вышеуказанной регулировки следите затем, чтобы не сместить нитепритягиватель нити на верхней крышке 5

14



22. РЕГУЛИРОВКА НАПРАВИТЕЛЕЙ ИГОЛЬНОЙ НИТИ (РИС. 15 И 15.1)

Для регулировки направителя игольной нити 1

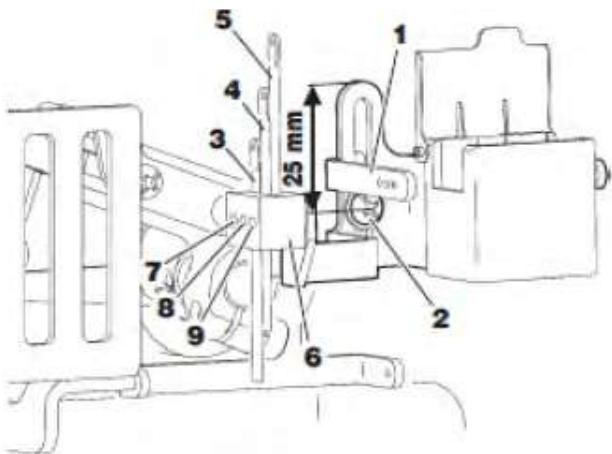
Расстояние между осевой линией винта 2 и верхней частью направителя игольной нити 1 должно составлять 25 мм. Чтобы выполнить эту регулировку, ослабьте винт 2, а затем переместите направитель игольной нити 1 вверх или вниз. После вышеуказанной регулировки затяните винт 2.

Для регулировки направителей игольной нити 3, 4 и 5

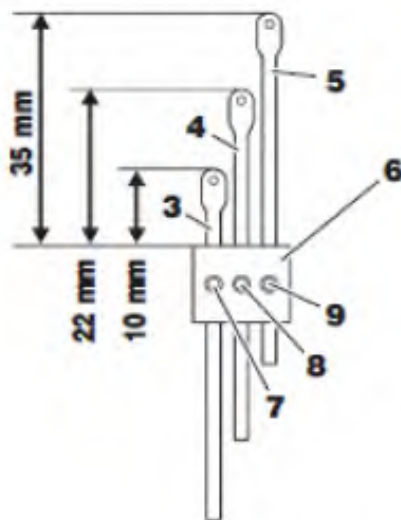
Расстояние от верхней поверхности держателя нитенаправителя 6 до верхней части нитенаправителей 3, 4 и 5 должно составлять 10 мм, 22 мм и 35 мм соответственно (см. рис. 15.1). Регулировка выполняется путем ослабления каждого из винтов 7, 8 и 9 и перемещения каждого из нитенаправителей 3, 4 и 5 вверх или вниз. После выполнения этой регулировки затяните винты 7, 8 и 9.

- Чтобы натянуть игольную нить, поднимите направители игольной нити.
- Чтобы ослабить игольную нить, опустите направители игольной нити.

15



15.1



23. РЕГУЛИРОВКА РАЗМЕРА ПЕТЛИ ИГОЛЬНОЙ НИТИ (РИС. 16)

Для регулировки петли игольной нити доступны два способа (см. ниже).

- Изменение положения предохранителя игольной нити
- Изменение времени притягивания игольной нити

Изменение положения предохранителя игольной нити

Когда игловодитель находится в нижней части своего хода, ослабьте винт 2 и затем расположите верхнюю поверхность А предохранителя игольной нити 1 в центре проушины направителя игольной нити (см. рис. 16). Затяните винт 2.

Предохранитель игольной нити 1 изменяет форму петли игольной нити, когда петлитель входит в петлю игольной нити.

- Чтобы увеличить размер петли игольной нити, переместите предохранитель игольной нити 1 в направлении (+).
- Чтобы уменьшить размер петли игольной нити, переместите предохранитель игольной нити 1 в направлении (-).

После регулировки размера петли игольной нити затяните винт 2.

Изменение времени притягивания игольной нити

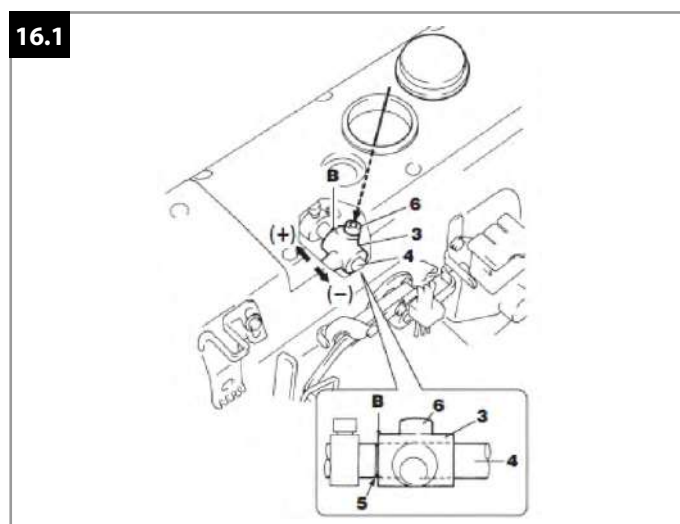
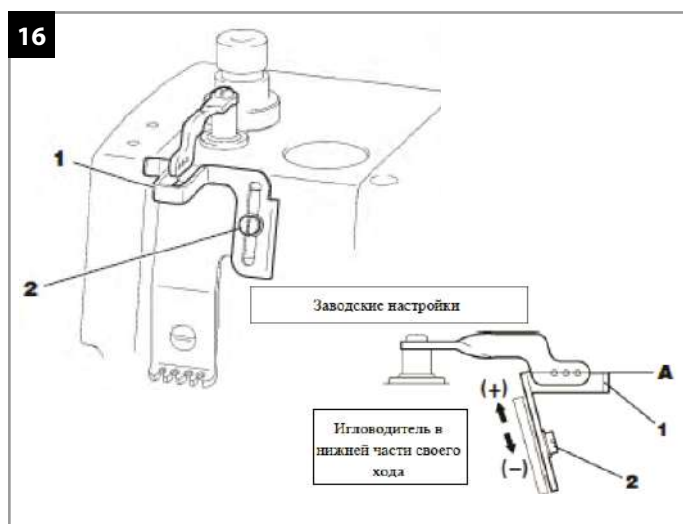
При установке кривошипа 3 притягивателя игольной нити, конец В кривошипа 3 притягивателя игольной нити должен быть совмещен с V-образной канавкой 5 на валу 4 притягивателя игольной нити (см. рис. 16.1). Чтобы отрегулировать время притягивания игольной нити, ослабьте винт 6, а затем, при необходимости, переместите кривошип 3 притягивателя игольной нити в направлении (+) или (-).

- Чтобы увеличить размер петли игольной нити, переместите кривошип 3 притягивателя игольной нити в направлении (+).
- Чтобы уменьшить размер петли игольной нити, переместите кривошип 3 притягивателя игольной нити в направлении (-). После выполнения этой регулировки затяните винт 6.

ПРИМЕЧАНИЕ ⚠

Заводские настройки времени подачи игольной нити: Синхронизация относительно хода (движения вверх-вниз) иглы.

Не изменяйте заводские настройки времени, кроме случаев, когда используются исключительно растягиваемые или не растягиваемые нити.

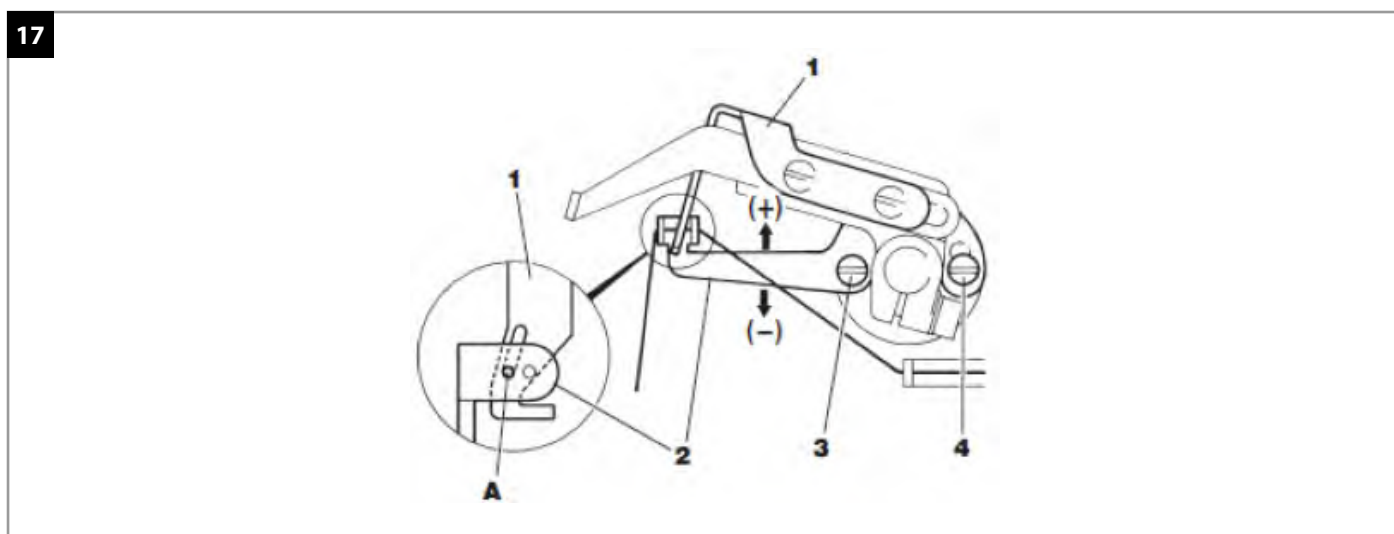


24. РЕГУЛИРОВКА НИТЕПРЯГИТЕЛЯ РАСКЛАДЧИКА (РИС. 17)

Когда нитепритягиватель на верхней крышке 1 находится в верхней части своего хода, проушина А нитенаправителя на верхней крышке 2 должна быть совмещена с проушиной нитепритягивателя на верхней крышке 1. Чтобы выполнить эту регулировку, ослабьте винты 3 и 4, а затем сдвиньте нитенаправитель на верхней крышке 2 вверх или вниз.

- Чтобы ослабить нить на верхней крышке, переместите нитенаправитель на верхней крышке 2 в направлении (+).
- Чтобы затянуть нить на верхней крышке, переместите нитенаправитель на верхней крышке 2 в направлении (-).

После выполнения этой регулировки затяните винты 3 и 4.

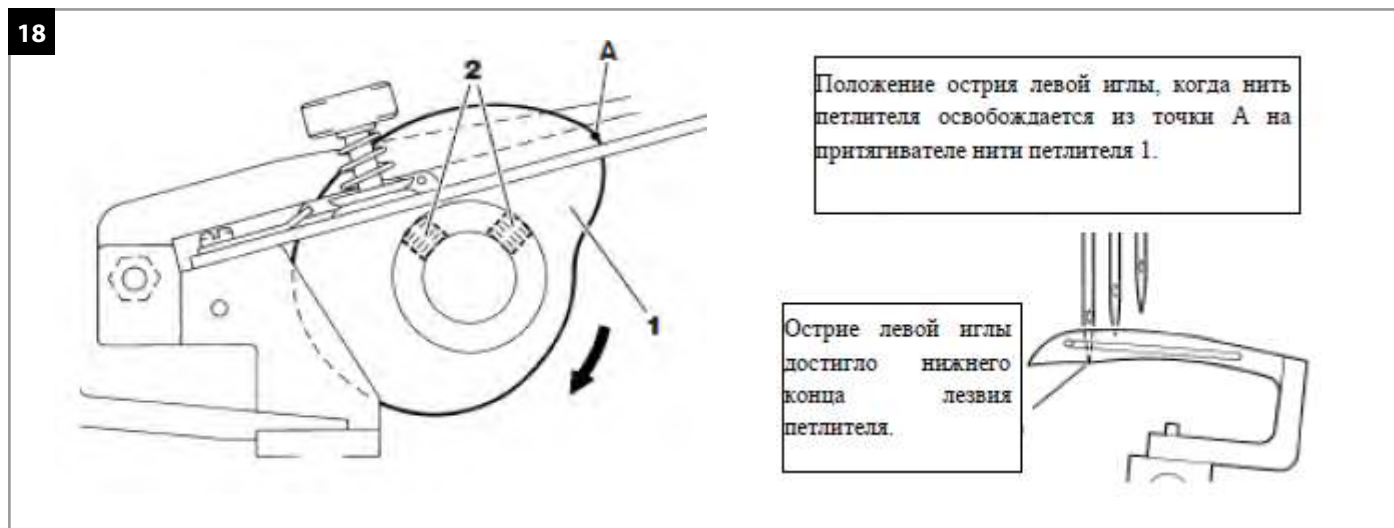


25. РЕГУЛИРОВКА НИТЕПРЯГИТЕЛЯ НИЖНЕГО ПЕТЛИТЕЛЯ (РИС. 18)

Когда левая игла достигла точки, показанной на рисунке, в то время как петлитель движется вправо от крайнего левого конца своего хода, нить петлителя должна высвобождаться в точке А на нитепритягивателе.

Чтобы выполнить эту регулировку, ослабьте винты 2 и поверните притягиватель нити петлителя 1 по мере необходимости.

После выполнения вышеуказанной регулировки затяните винт 2.



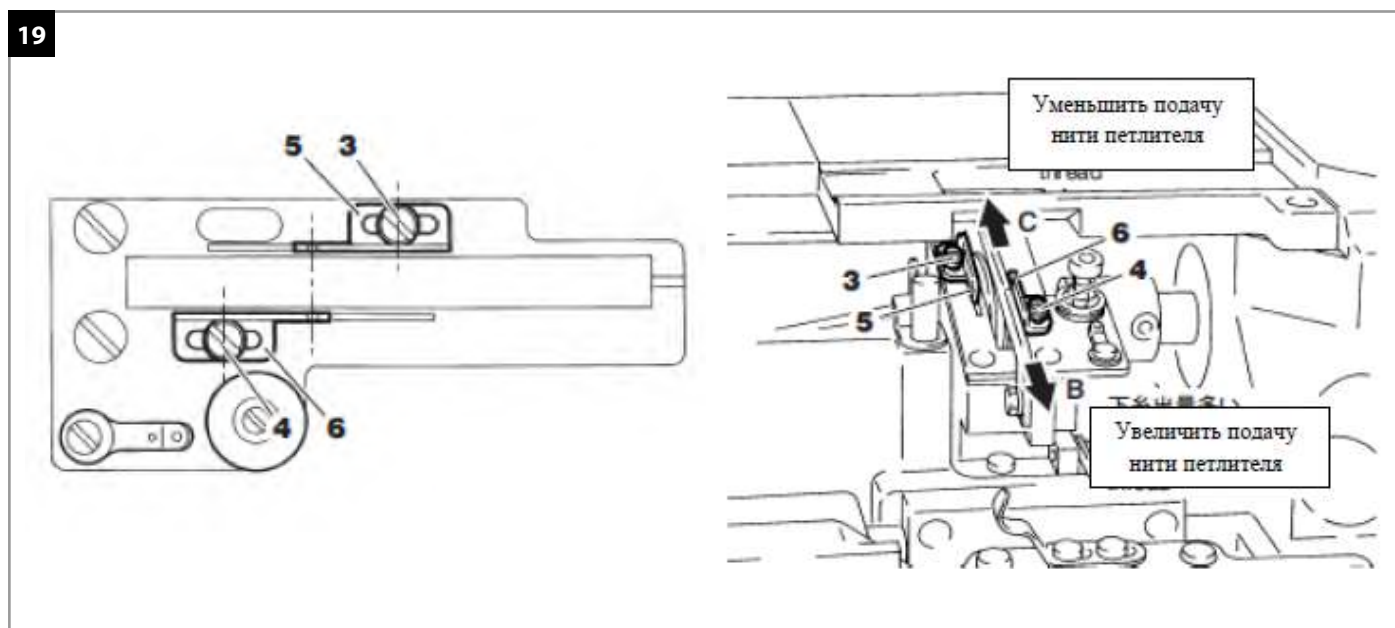
26. РЕГУЛИРОВКА НАПРАВИТЕЛЕЙ НИТИ ПЕТЛИТЕЛЯ (РИС. 19)

Ослабьте винты 3 и 4. Отцентрируйте винты 3 и 4 в пазах на направлятелях нити петлителя 5 и 6 соответственно (стандартно), отрегулировав нитенаправители 5 и 6 (см. рисунок ниже).

После этой регулировки временно затяните винты 3 и 4.

- Чтобы увеличить подачу нити петлителя, переместите направлятели 5 и 6 в направлении В.
- Чтобы уменьшить подачу нити петлителя, переместите направлятели 5 и 6 в направлении С.

После выполнения этой регулировки затяните винты 3 и 4.



27. РЕГУЛИРОВКА РАСКЛАДЧИКА НИТИ (РИС. 20)

Чтобы отрегулировать высоту раскладчика нити:

Отрегулируйте расстояние А от верхней поверхности игольной пластины до нижней поверхности раскладчика нити на верхней крышке 1. Выберите расстояние в соответствии с используемой машиной, используя таблицу регулировочных размеров. Для регулировки ослабьте винт 2 и переместите раскладчик нити на верхней крышке 1 вверх или вниз.

После выполнения вышеуказанной регулировки временно затяните винт 2.

Чтобы отрегулировать раскладчик нити «вперед-назад»:

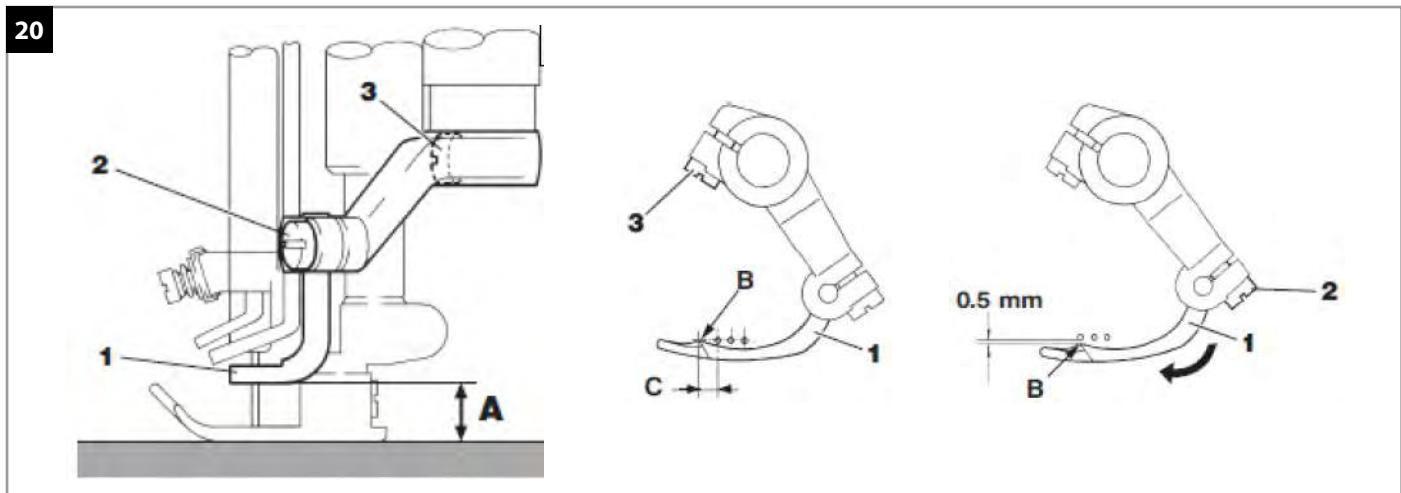
Когда точка В на раскладчике нити приближается к левой игле, а раскладчик нити 1 движется влево от крайнего правого положения своего хода, расстояние от точки В до левой иглы должно быть 0,5 мм. Регулировка выполняется путем перемещения раскладчика нити на верхней крышке 1 спереди назад. После выполнения этой регулировки затяните винт 2.

Чтобы отрегулировать раскладчик нити «слева-направо»:

Когда раскладчик нити 1 находится в крайнем левом положении своего хода, отрегулируйте расстояние С от центральной линии левой иглы до точки В на раскладчике нити на верхней крышке. Выберите расстояние в соответствии с используемой машиной, используя таблицу регулировочных размеров.

Чтобы отрегулировать, ослабьте винт 3 и переместите раскладчик нити 1 слева направо.

После выполнения этой регулировки затяните винт 3.



28. РЕГУЛИРОВКА НИТЕНАПРАВИТЕЛЯ (РИС. 21 И 21.1)

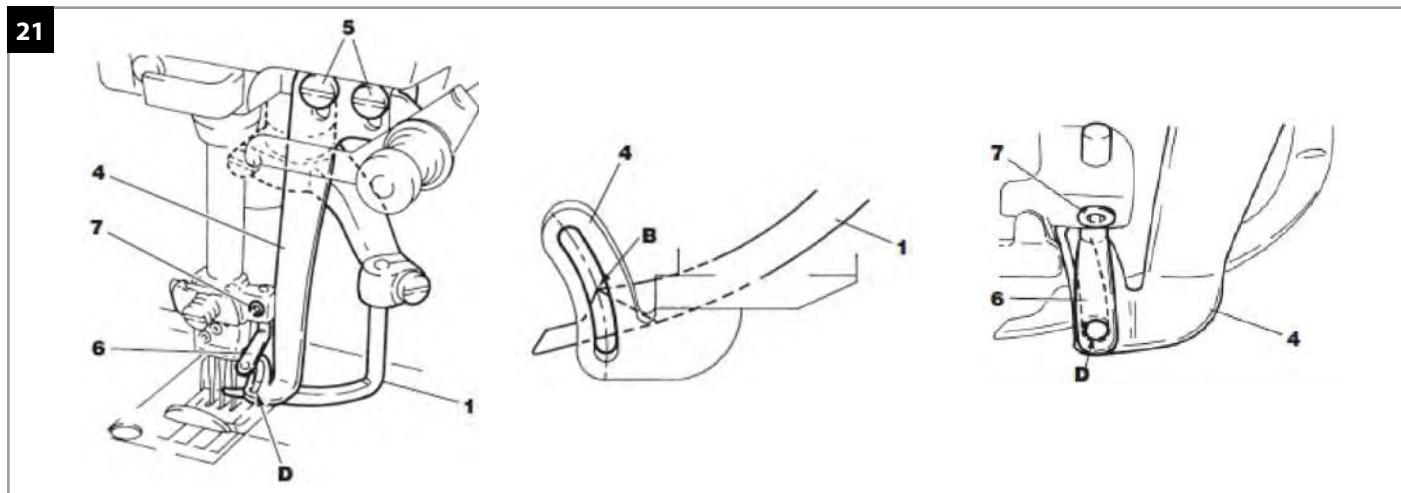
1. Между нитенаправителем 4 и раскладчиком нити 1 должен быть зазор 0,5 мм.

Чтобы выполнить эту регулировку, ослабьте винты 5.

После выполнения регулировки временно затяните винты 5.

2. Когда раскладчик нити 1 находится в крайнем правом положении своего хода, точка В раскладчика нити 1 должна располагаться в центре паза на нитенаправителе 4. При регулировке сдвиньте нитенаправитель 4 влево или вправо, по мере необходимости.

После выполнения этой регулировки затяните винты 5.



3. Когда иглы находятся в нижней части своего хода, расположите нитенаправитель 6 чуть выше переднего конца D паза на нитенаправителе 4. Регулировка производится ослаблением винта 7.

После выполнения этой регулировки временно затяните винт 7.

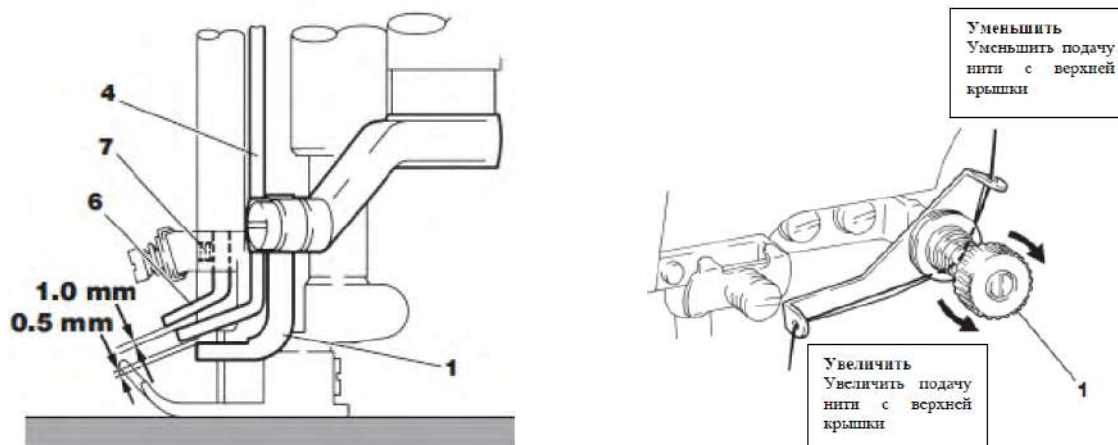
4. Между нитенаправителем 6 и нитенаправителем 4 должен быть зазор 1,0 мм. Регулировка выполняется путем перемещения нитенаправителя 6 вверх или вниз.

После выполнения этой регулировки затяните винт 7

Отрегулируйте нитенаправитель верхней крышки, повернув ручку 1 по часовой стрелке или против часовой стрелки

- Чтобы уменьшить подачу нити с верхней крышки, поверните ручку 1 по часовой стрелке.
- Чтобы увеличить подачу нити с верхней крышки поверните ручку 1 против часовой стрелки

21.1



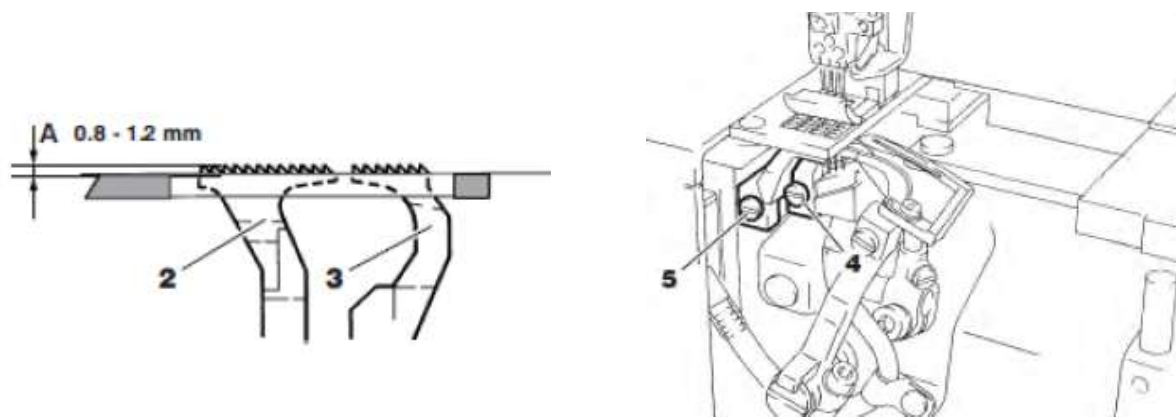
29. РЕГУЛИРОВКА ВЫСОТЫ РЕЙКИ ПРОДВИЖЕНИЯ МАТЕРИАЛА (РИС. 22)

Когда механизм подачи находится в наивысшем положении, расстояние от верхней поверхности игольной пластины до линии, визуальное проведенной от продольной кромки механизма подачи 2 и дифференциального механизма подачи 3 должно составлять 0,8-1,2 мм.

Чтобы отрегулировать, ослабьте винты 4 и 5 и переместите механизмы 2 и 3 вверх или вниз.

После вышеуказанной регулировки затяните винты 4 и 5.

22



30. РЕГУЛИРОВКА ПОДЪЕМА ПРИЖИМНОЙ ЛАПКИ (РИС. 23)

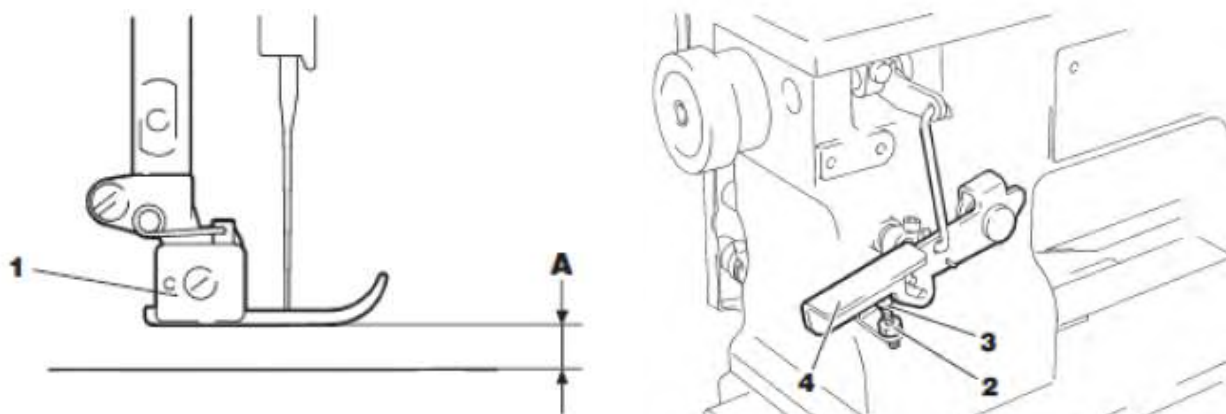
Когда прижимная лапка 1 поднята, отрегулируйте расстояние А от верхней поверхности игольной пластины до нижней поверхности прижимной лапки.

Выберите расстояние в соответствии с используемой машиной, см. технические характеристики.

1. Поверните маховик до тех пор, пока механизм подачи не будет в самом нижнем положении
2. Отрегулируйте подъем прижимной лапки, опустив рычаг 4. Обратите внимание, что прижимная лапка не должна соприкасаться с распределителем нити на верхней крышке.
3. Ослабьте гайку 2. Отрегулируйте винт 3 так, чтобы он касался рычага 4.

Затем затяните гайку 2

23

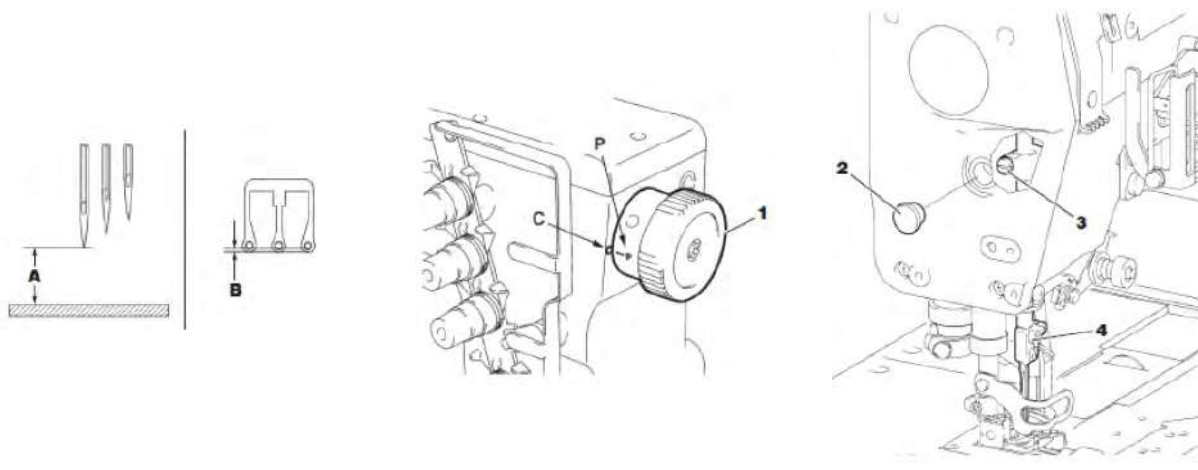


31. РЕГУЛИРОВКА ВЫСОТЫ ИГЛЫ (РИС. 24)

Отрегулируйте расстояние А от острия левой иглы до верхней поверхности игольной пластины, когда игла находится в верхней части своего хода. Расстояние зависит от используемой машины. Обратитесь к таблице регулировочных размеров.

1. Подведите игловодитель к верхней точке хода. Чтобы выполнить эту регулировку, совместите метку совмещения Р на маховике 1 с меткой совмещения С на машине, повернув маховик 1.
2. Снимите заглушку 2. Ослабьте винт 3. Затем отрегулируйте высоту иглы, перемещая держатель иглы 4 вверх или вниз. После выполнения этой регулировки затяните винт 3, вставьте и затяните заглушку 2.
3. Отрегулируйте соотношение между каждой иглой и отверстием отвода иглы так, чтобы зазор В был равен после регулировки высоты иглы (см. рисунок). Затем затяните винт 3.

24



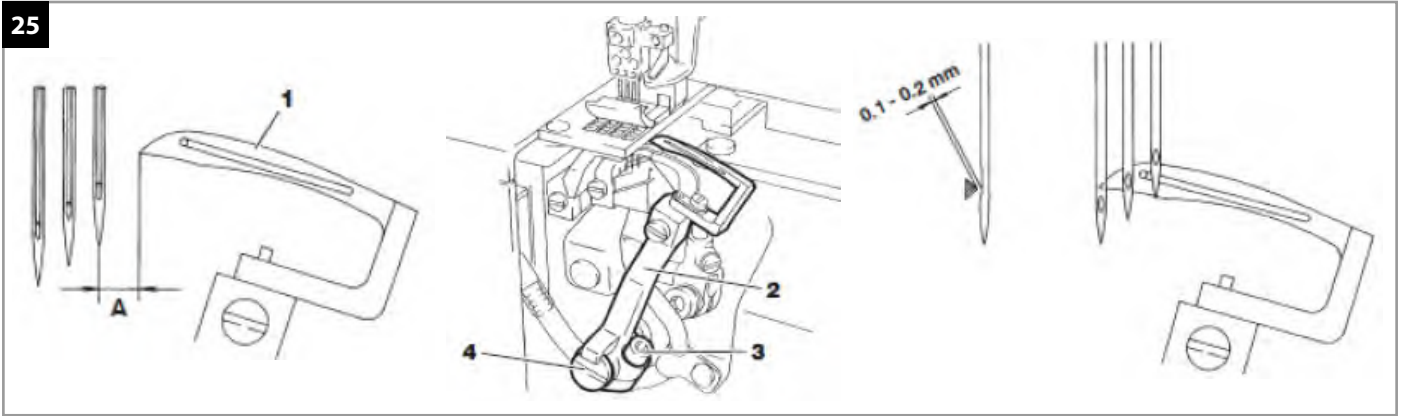
32. РЕГУЛИРОВКА ПЕТЛИТЕЛЯ (РИС. 25)

Регулировка расстояния установки между иглой и петлителем

Отрегулируйте расстояние установки между иглой и петлителем А от центра правой иглы до острия петлителя 1, когда петлитель находится в крайнем правом положении. Выберите расстояние в соответствии с используемой машиной, см. таблицу регулировочных размеров.

Для регулировки ослабьте винт 3 на держателе петлителя 2 и переместите держатель петлителя 2 влево или вправо. После регулировки затяните винт 3.

25



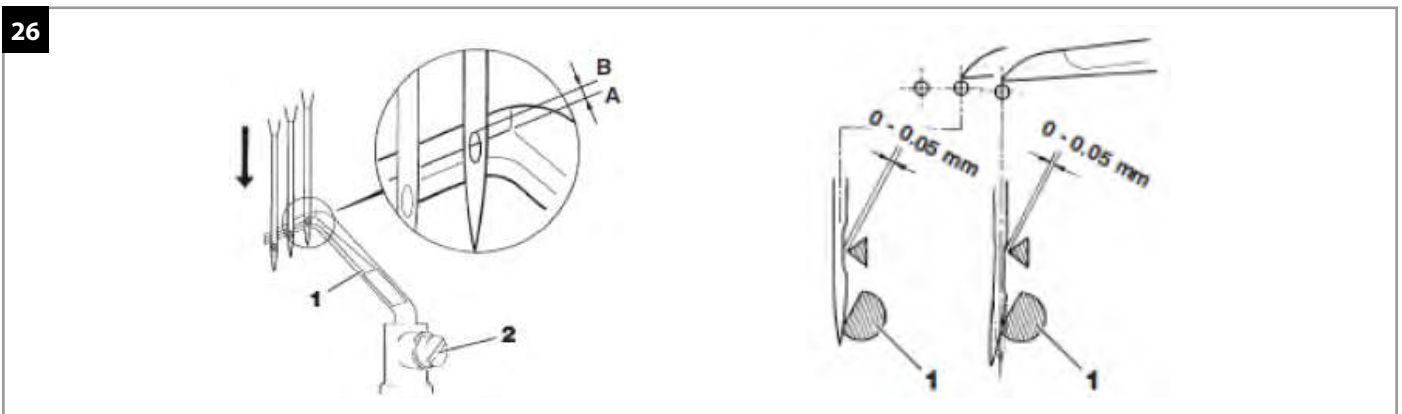
33. РЕГУЛИРОВКА ПРЕДОХРАНИТЕЛЯ ИГЛЫ (РИС. 26 И 26.1)

1. Когда игла находится в нижней части своего хода, линия А на предохранителе иглы (заднем) 1 должна быть на 1/3 ниже вершины В ушка правой иглы. Чтобы выполнить эту регулировку, ослабьте винт 2 и переместите предохранитель иглы (задний) 1 вверх или вниз. После выполнения этой регулировки затяните винт 2.
2. Когда острие петлителя достигло центра правой иглы от крайнего правого конца его хода, между правой иглой и острием петлителя должно быть расстояние от 0 до 0,05 мм. Чтобы отрегулировать, ослабьте винт 3 и переместите предохранитель иглы (задний) 1 вперед и назад. После регулировки затяните винт 3.

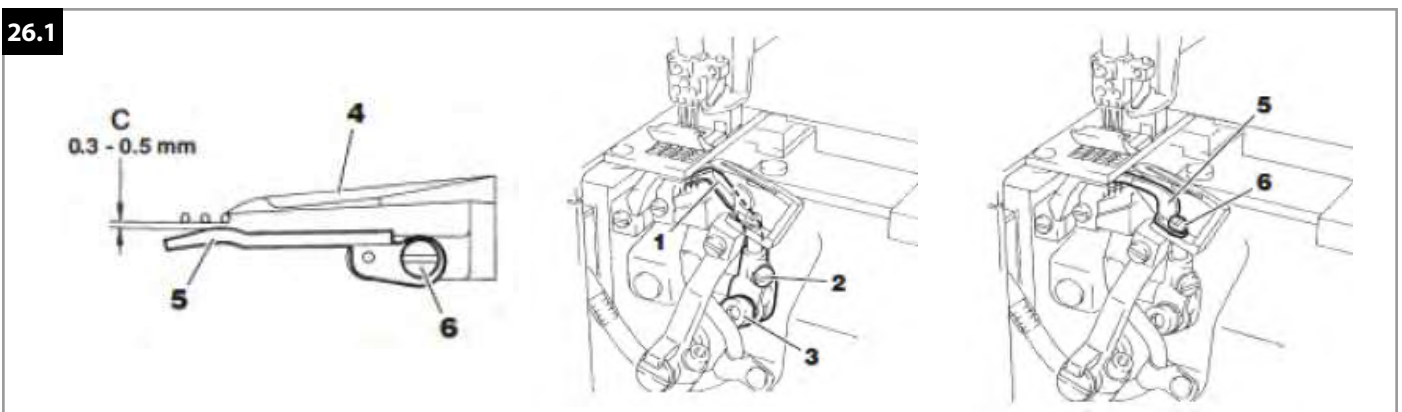
Для регулировки ослабьте винт 2 и поверните предохранитель иглы (задний) 1 влево или вправо. После регулировки затяните винт 2.

Должен быть зазор 0,3~0,5 мм (см. С) между иглами и предохранителем иглы (передним) 5, когда петлитель 4 перемещается влево на задней стороне игл. Чтобы выполнить эту регулировку, ослабьте винт 6 и переместите предохранитель иглы (передний) 5 назад или вперед. Затем затяните винт 6.

26

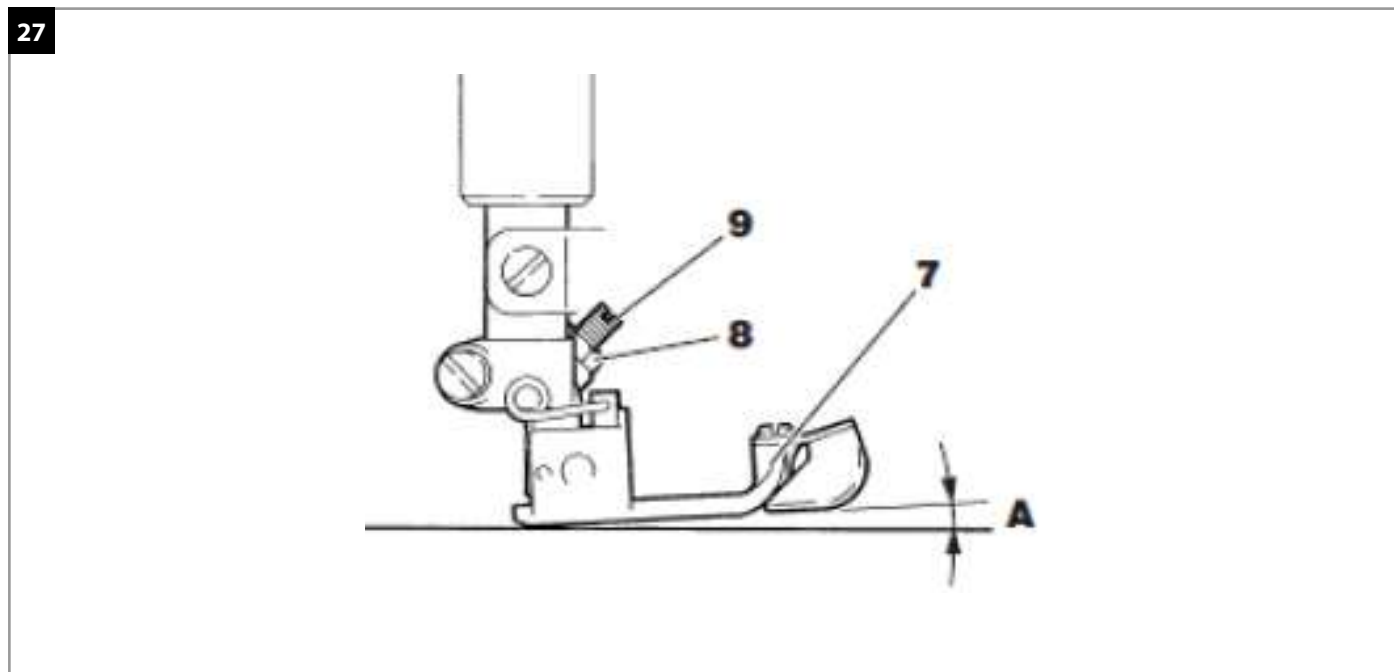


26.1



34. РЕГУЛИРОВКА ВЕЛИЧИНЫ ОБРАТНОГО НАКЛОНА ПРИЖИМНОЙ ЛАПКИ (РИС. 27)

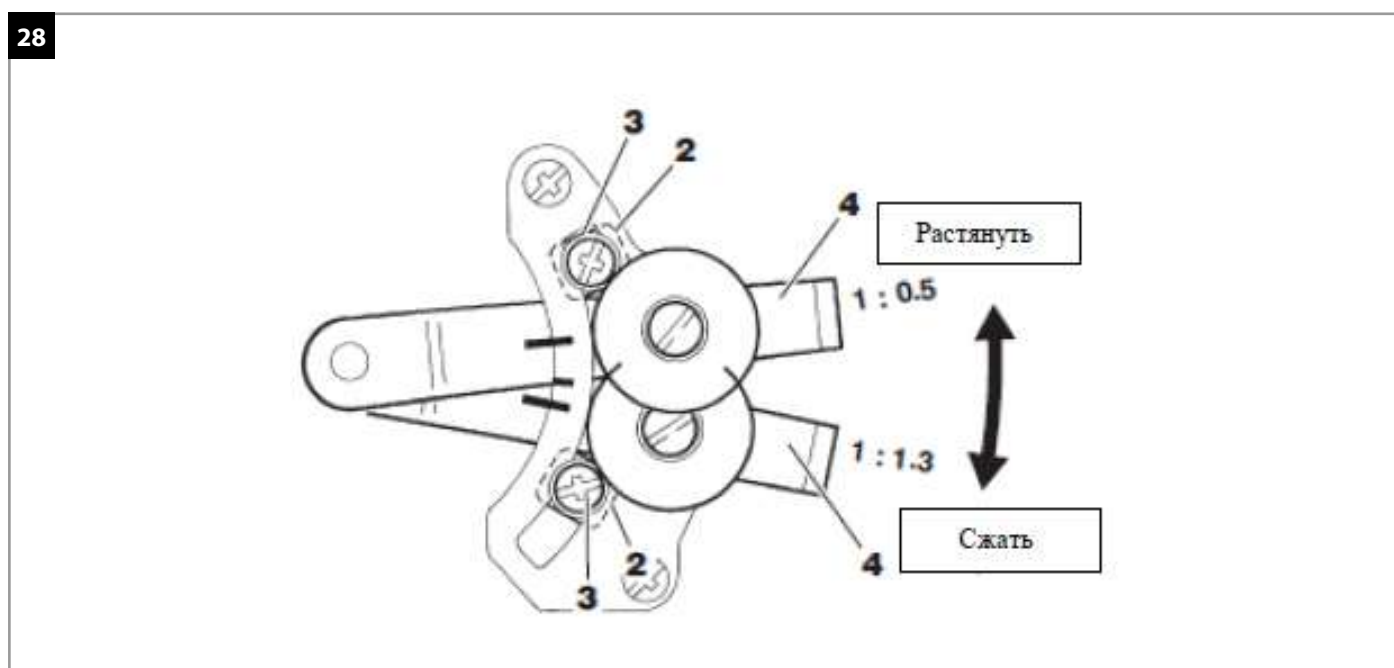
Регулировка наклона переднего конца прижимной лапки 7 может быть выполнена в соответствии с условиями шитья. Чтобы отрегулировать угол наклона переднего конца прижимной лапки 7, ослабьте гайку 8, а затем, по мере необходимости, поверните винт 9. Для увеличения наклона А переднего конца прижимной лапки 7 поверните винт 9 по часовой стрелке.



35. ИЗМЕНЕНИЕ МАКСИМУМА КОЭФФИЦИЕНТА ДИФФЕРЕНЦИАЛЬНОЙ ПОДАЧИ (РИС. 28)

Заводские установки коэффициента дифференциальной подачи – 1:0,5 – 1:1,3.

Только уполномоченным специалистам разрешается регулировать коэффициент дифференциальной подачи после выключения питания и отсоединения устройства.



36 ГАРАНТИЙНЫЕ ОБЯЗАТЕЛЬСТВА



Поставщик гарантирует соответствие плоскошовной машины модели AURORA А-500-01Е/02Е/03Е требованиям при соблюдении потребителем условий транспортировки, хранения, монтажа и эксплуатации, изложенных в Руководстве по эксплуатации.

Поставщик не отвечает за недостатки в работе плоскошовной машины модели AURORA А-500-01Е/02Е/03Е, если они произошли по вине потребителя или в результате нарушения правил хранения, монтажа и эксплуатации

Гарантийный срок эксплуатации (включая хранение) - **12 месяцев**.

37. ПОДТВЕРЖДЕНИЕ БЕЗОПАСНОСТИ

ПЛОСКОШОВНАЯ МАШИНА AURORA А-500-01Е/02Е/03Е соответствует требованиям технических регламентов и Директив ЕС:

	<p>Технического регламента таможенного союза ТР ТС 010/2011 «О безопасности машин и оборудования»;</p> <p>Технического регламента таможенного союза ТР ТС 004/2011 «О безопасности низковольтного оборудования»;</p> <p>Технического регламента таможенного союза ТР ТС 020/2011 «Электромагнитная совместимость технических средств»</p>
	<p>Продукция изготовлена в соответствии с Директивами</p> <p>2006/42/ЕС «Машины и механизмы»,</p> <p>2014/35/EU «Низковольтное оборудование»,</p> <p>2014/30/EU «Электромагнитная совместимость»</p>

Поставщик / компания, уполномоченная принимать претензии на территории Российской Федерации:
 ООО «Промшвейтех», 195027, г. Санкт-Петербург, ул. Магнитогорская, д. 23, корпус 1, литер А, пом. 2Н, офис 102А.
 Тел.: 8 (812) 655-67-35

Сделано в Китае.

AURORA

aurora.ru