



# РУКОВОДСТВО ПО ЭКСПЛУАТАЦИИ

АККУМУЛЯТОРНЫЕ ЭЛЕКТРИЧЕСКИЕ  
НОЖНИЦЫ ДЛЯ РАСКРОЯ  
**AURORA ES-42**



тех.  
поддержка



[aurora.ru](http://aurora.ru)

## **РУКОВОДСТВО ПО ЭКСПЛУАТАЦИИ**

Перед тем, как приступить к эксплуатации электрических ножниц, пожалуйста, внимательно прочтите настоящее руководство по эксплуатации.

Чтобы быстро получить всю необходимую информацию, храните руководство под рукой.

Благодарим вас за покупку электрических ножниц бренда Aurora.

### **ВНИМАНИЕ**

При работе с раскройным оборудованием избегайте контакта с подвижными частями.

Важно! Всегда существует опасность травмирования этими частями.

## Содержание

1. ИНСТРУКЦИЯ ПО БЕЗОПАСНОСТИ.....	4
2. МЕРЫ ПРЕДОСТОРОЖНОСТИ.....	4
3. РАБОТА С ЭЛЕКТРИЧЕСКИМИ НОЖНИЦАМИ.....	5
4. ОЧИСТКА.....	5
5. ТЕХНИЧЕСКОЕ ОБСЛУЖИВАНИЕ И ОСМОТР.....	5
6. ТЕХНИЧЕСКИЕ ХАРАКТЕРИСТИКИ.....	5
7. ЗАРЯДНОЕ УСТРОЙСТВО/АККУМУЛЯТОР.....	6
8. ИНСТРУКЦИЯ.....	6
9. АККУМУЛЯТОР И АДАПТЕР ПИТАНИЯ.....	7
10. УСТАНОВКА И СНЯТИЕ БЛОКА НОЖЕЙ.....	7
11. ДЕТАЛИРОВКА.....	8
12. ПРЕДУПРЕЖДЕНИЕ ПО БЕЗОПАСНОСТИ.....	8
13. МЕРЫ ПРЕДОСТОРОЖНОСТИ ПРИ РАБОТЕ С АККУМУЛЯТОРОМ.....	9
14. МЕРЫ ПРЕДОСТОРОЖНОСТИ.....	9
15. ГАРАНТИЙНЫЕ ОБЯЗАТЕЛЬСТВА.....	10
16. ПОДТВЕРЖДЕНИЕ БЕЗОПАСНОСТИ.....	10

## 1. ИНСТРУКЦИЯ ПО ТЕХНИКЕ БЕЗОПАСНОСТИ

### Указания по безопасности

#### ВНИМАНИЕ ⚠

Не допускайте попадания горючих веществ в ножницы. Это может привести к воспламенению или сбоям в работе.

В случае попадания горючих веществ немедленно обесточьте ножницы и обратитесь за помощью в официальный сервисный центр Aurora либо к квалифицированным механикам.

#### Требования к условиям эксплуатации

1. Электрические ножницы следует эксплуатировать в помещениях, свободных от источников сильных электромагнитных помех, таких как помехи, создаваемые мощными электрическими приборами или помехи, вызванные разрядами статического электричества. Источники высокого напряжения могут вызывать сбои в работе ножниц.
2. Блок питания можно подключать только к соответствующему источнику переменного тока.
3. Детали для резки не должны быть слишком толстыми, иначе сократится срок службы режущей головки, она может даже перегреться и сжечь машину.
4. Пожалуйста, помните о влагостойкой обработке при ежедневном использовании, пожалуйста, работайте в сухой среде, пожалуйста, не подвергайте машину воздействию дождя или воды.
5. Избегайте короткого замыкания соединения блока питания, избегайте короткого замыкания соединения зарядного сиденья, избегайте короткого замыкания батареи.
6. Если шнур блока питания поврежден, во избежание опасности он должен быть заменен производителем, авторизованным ремонтным центром или аналогичным квалифицированным специалистом.
7. Не нагревайте батарею или не бросайте ее в огонь, это приведет к взрыву. Запрещается заряжать батарею, если она имеет утечку жидкости, и не используйте зарядное устройство с обычными батареями.
8. Протечки могут возникать при слишком высоком заряде аккумулятора или его чрезмерном использовании.

## 2. МЕРЫ ПРЕДОСТОРОЖНОСТИ

- При необходимости выполнить какие-либо электротехнические работы обратитесь к официальному представителю компании Aurora или квалифицированному электрику.
- Перед включением или выключением сетевого шнура в/из розетки убедитесь, что выключатель ножа находится в положении ВЫКЛ. В противном случае возможно повреждение ножа.
- Избегайте перегрева корпуса при интенсивной работе
- При обращении со смазочными материалами, во избежание их попадания в глаза или на кожу, пользуйтесь защитными очками и перчатками. Попадание смазочных материалов в глаза, на кожу или внутрь может вызвать раздражение, рвоту или расстройство желудка. При необходимости обратитесь в медицинское учреждение за помощью. Храните смазочные материалы в недоступном для детей месте!

## 3. РАБОТА С ЭЛЕКТРИЧЕСКИМИ НОЖНИЦАМИ

К работе с ножницами допускаются только операторы, прошедшие курс обучения по безопасной эксплуатации.

- Работая с ножницами, пользуйтесь защитными очками.
- Перед тем, как приступить к работе, установите все защитные и предохранительные устройства. Эксплуатация ножниц без этих устройств может привести к травме.

- Во время работы не дотрагивайтесь до подвижных частей ножниц и не прижимайте к ним никаких посторонних предметов. Это может привести к травме или повреждению ножниц.
- При возникновении неисправности во время работы или появлении ненормального шума или запаха, немедленно прекратите работу и обесточьте ножницы (извлеките батарею). Обратитесь в официальный сервисный центр Aurora или к квалифицированному механику.

## 4. ОЧИСТКА

- Обесточьте машину перед выполнением очистки. В противном случае, при случайном нажатии кнопки включения машина может прийти в действие, что может привести к травме.

## 5. ТЕХНИЧЕСКОЕ ОБСЛУЖИВАНИЕ И ОСМОТР

- Техническое обслуживание и осмотр ножниц должны выполняться только квалифицированным механиком.
- Для выполнения технического обслуживания и осмотра электрооборудования обратитесь в официальный сервисный центр Aurora или к квалифицированному электрику.
- Если какие-либо предохранительные устройства были сняты для выполнения регулировки или очистки, установите их на место и проверьте их работоспособность перед тем как продолжить работу.
- Обесточивайте ножницы каждый раз в следующих случаях: при выполнении технического обслуживания, осмотра или регулировки; при замене расходных или быстроизнашивающихся частей, при оставлении ножниц без присмотра.
- Эксплуатировать ножницы разрешается только по назначению. Другие применения ножниц запрещены.
- Переоснащать ножницы или вносить изменения в конструкцию запрещается.

## 6. ТЕХНИЧЕСКИЕ ХАРАКТЕРИСТИКИ

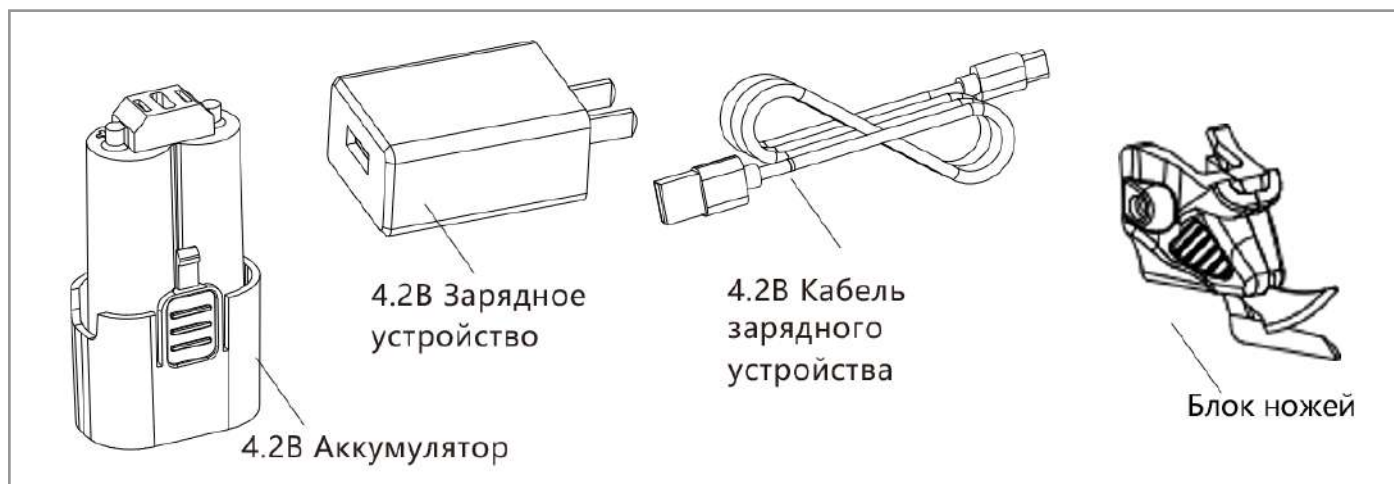
Наименование	<b>ES-42</b>
Максимальная толщина материала	до 10 мм
Мощность	60 Ватт
Время непрерывной работы	150 мин (зависит от толщины материала)
Комплектация	Аккумулятор 1 шт; нож 1 шт; usb провод (EU вилка)
Время зарядки	180 мин
Скорость работы	6000 об/мин
Емкость аккумулятора	2500 мА*ч
Напряжение аккумулятора	4,2 В
Вес	0,3кг

Назначение: Аккумуляторные электроножницы для раскроя. Предназначены для точной подкройки или раскроя небольших настилов на фабриках и ателье.

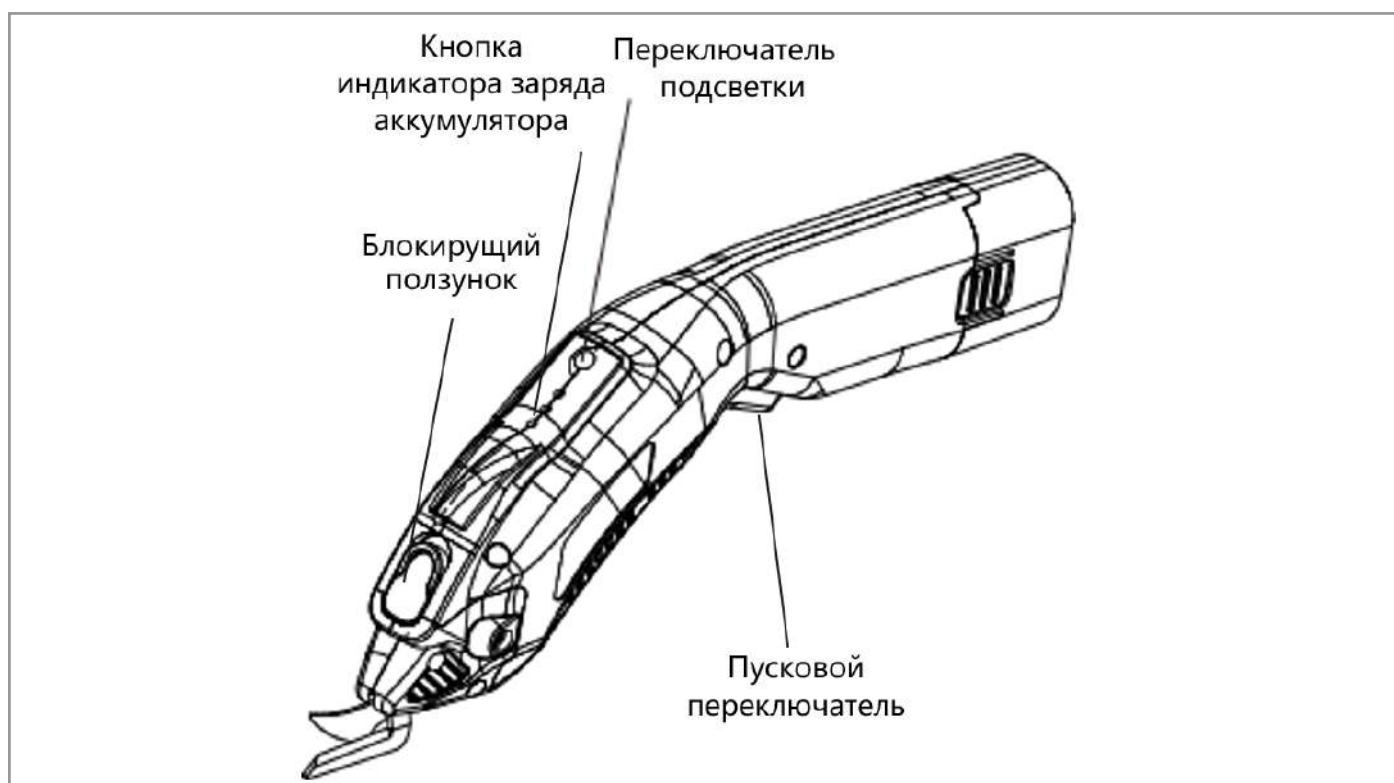
В комплект поставки входит: запасное лезвие, зарядное устройство, адаптер для работы с подключением к электросети.

Зарядное устройство подключается к бытовой электросети (220 В, 50 Гц).

## 7. ЗАРЯДНОЕ УСТРОЙСТВО/АККУМУЛЯТОР

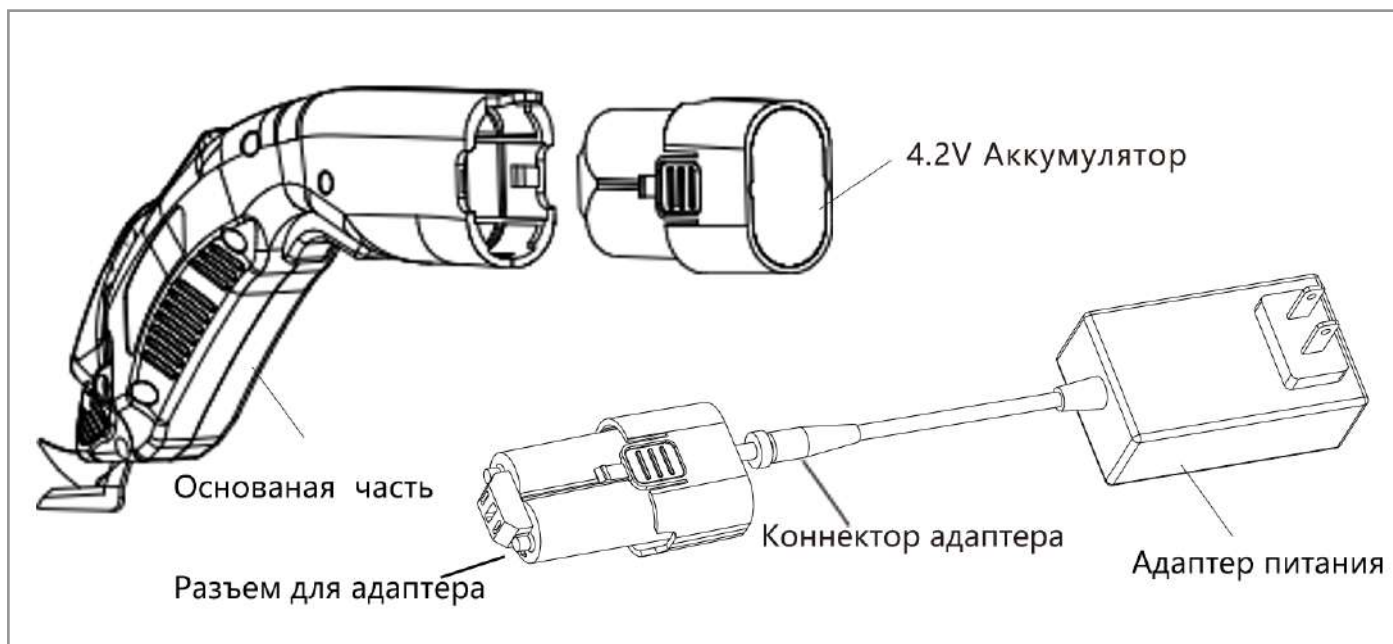


## 8. ИНСТРУКЦИЯ



1. Проверьте аккумулятора 4,2В и адаптер питания, вставьте его в соответствующий разъем раскрывных ножниц.
2. Включение/выключение электрических ножниц: пусковой переключатель расположен под ручкой. Нажмите и удерживайте переключатель пальцем, чтобы запустить ножницы; при отпускании переключатель отскакивает и ножницы выключаются. Пожалуйста, будьте очень аккуратны при использовании ножниц.
3. Led-подсветка: нажмите и удерживайте переключатель подсветки в течение 3 секунд, чтобы включить Led-подсветку, нажмите и удерживайте еще раз, чтобы выключить.
4. Состояние аккумулятора: нажмите кнопку индикатора заряда аккумулятора, чтобы увидеть заряд. Индикация автоматически отключится через 3 секунды.
5. Держите руки и другие части тела, как можно дальше от режущего лезвия, чтобы избежать травм.

## 9. АККУМУЛЯТОР И АДАПТЕР ПИТАНИЯ



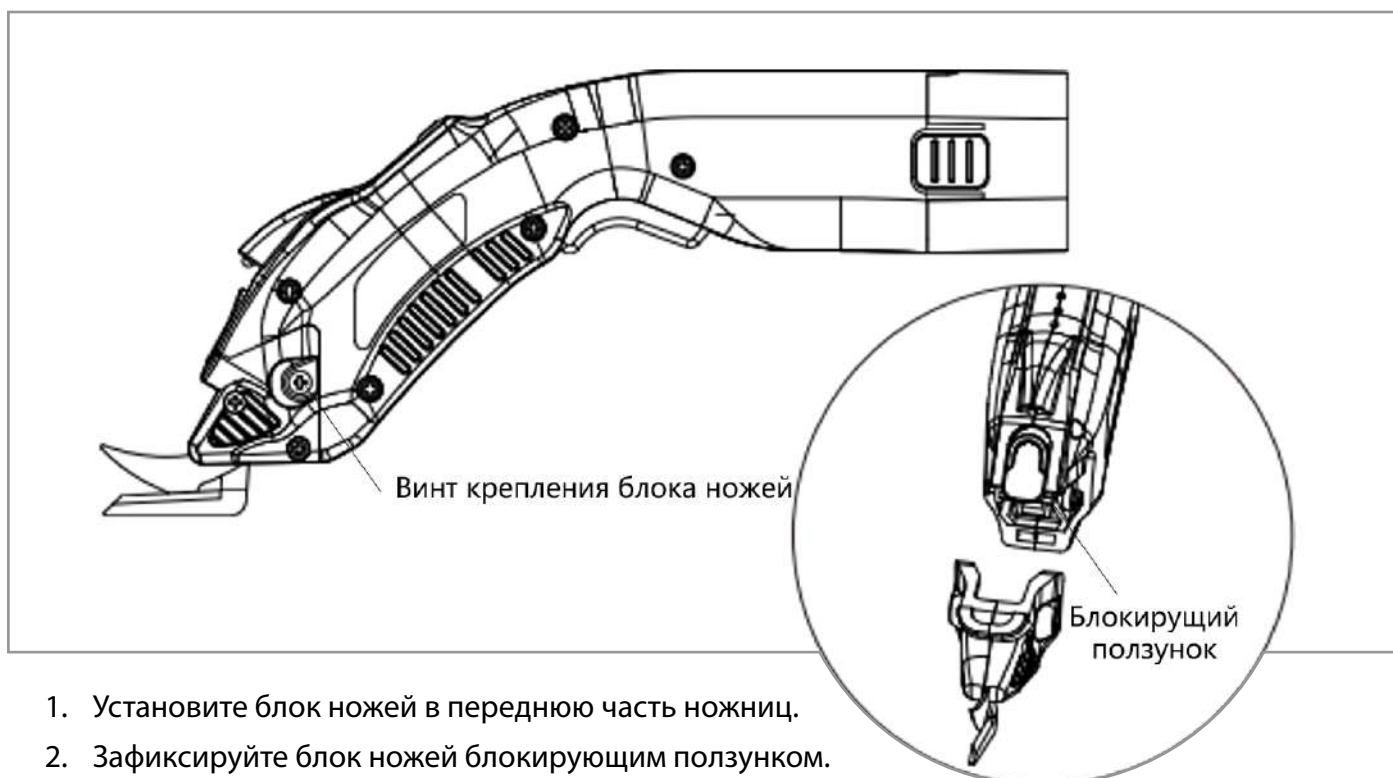
### С литиевым аккумулятором:

1. Первый шаг: вставьте аккумулятор 4,2 В в соответствующий разъем.

### С адаптером питания:

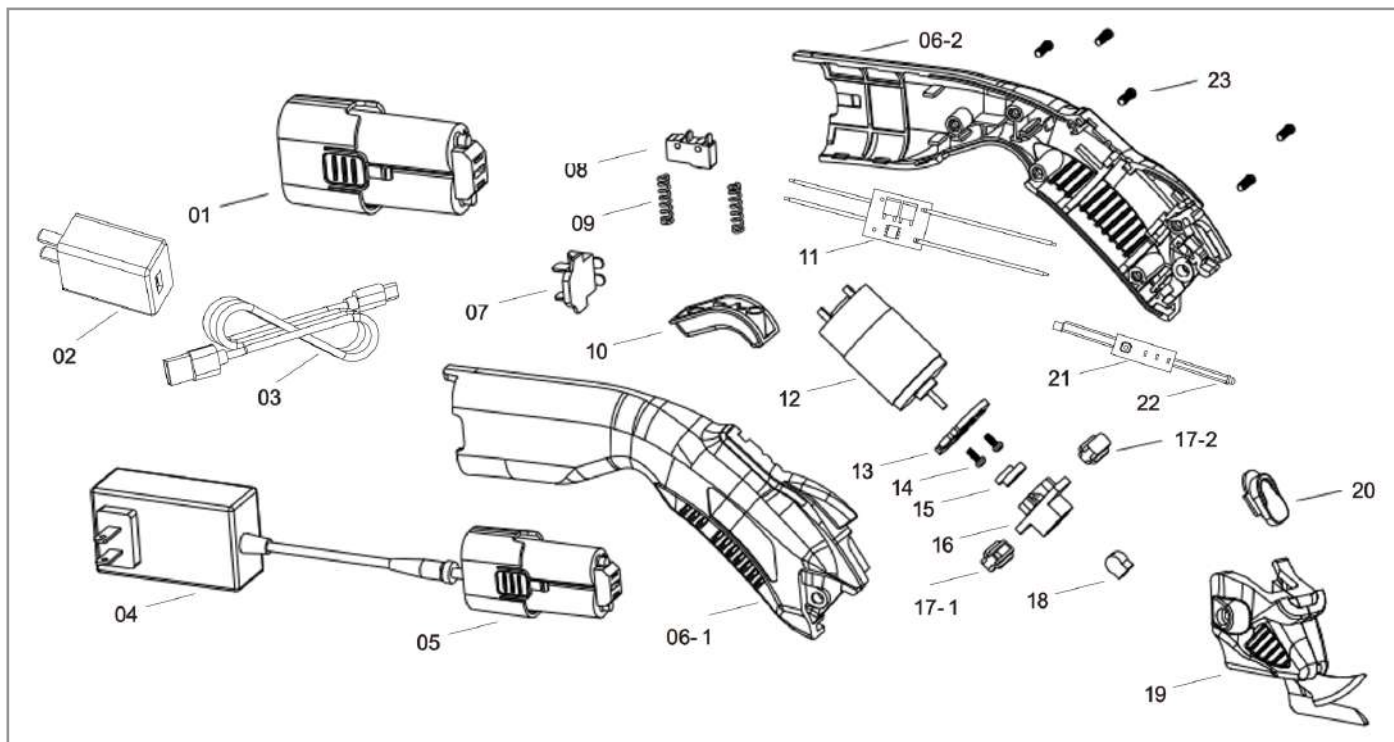
1. Первый шаг: подключите коннектор адаптера в разъем адаптера питания.
2. Второй шаг: вставьте разъем адаптера в ножницы.
3. Третий шаг: подключите адаптер питания к сети переменного тока 220В

## 10. УСТАНОВКА И СНЯТИЕ БЛОКА НОЖЕЙ



1. Установите блок ножей в переднюю часть ножниц.
2. Зафиксируйте блок ножей блокирующим ползунком.
3. Затяните винты с левой и правой стороны блока

## 11. ДЕТАЛИРОВКА



01	4.2V Battery	02	4.2V Charger	03	USB Charger line	04	Power adapter	05	Adapter socket	06	Shell	07	Battery socket
08	Switch	09	Switch spring	10	Switch strip	11	Circuit board	12	Motor	13	Motor bracket	14	Motor screw
15	Eccentric wheel	16	Slider	17	Rails	18	Handle block	19	Knife head	20	Lock slider	21	Battery status display
22	Led light	23	Shell screw										

## 12. ПРЕДУПРЕЖДЕНИЕ ПО БЕЗОПАСНОСТИ

### ПРЕДУПРЕЖДЕНИЕ ⚠

Пожалуйста, прочтите все прилагаемые к электроинструментам инструкции, иллюстрации и спецификации. Несоблюдение приведенных ниже инструкций может привести к поражению электрическим током, пожару или серьезным травмам.

### ПРЕДУПРЕЖДЕНИЕ ⚠

Перед ремонтом отключите питание и извлеките аккумулятор.

### ПРЕДУПРЕЖДЕНИЕ ⚠

При установке и извлечении аккумулятора крепко держите инструмент в руках, в противном случае он может выскользнуть из рук, что может привести к повреждению инструмента и аккумулятора или даже к травме.

### 13. МЕРЫ ПРЕДОСТОРОЖНОСТИ ПРИ РАБОТЕ С АККУМУЛЯТОРОМ

1. Пожалуйста, не разбирайте аккумулятор.
2. Пожалуйста, не используйте поврежденный аккумулятор.
3. Если время работы аккумулятора стало очень коротким, пожалуйста, не продолжайте его использовать. В противном случае аккумулятор может воспламениться или даже взорваться.
4. Не размещайте инструменты и аккумулятор в местах, где температура может достигать или превышать 50°C (122°F).
5. Пожалуйста, не сжигайте аккумулятор, даже если аккумулятор сильно поврежден или полностью изношен. Аккумулятор может взорваться в огне.

### 14. МЕРЫ ПРЕДОСТОРОЖНОСТИ

1. Рабочее место должно быть чистым и опрятным, без мусора.
2. Температура окружающей среды на рабочем месте должна быть от -10 °C до 45 °C, а относительная влажность должна быть ≤85%.
3. Строго запрещено прикасаться к лезвию. Пожалуйста, используйте его с осторожностью после включения питания, и не позволяйте детям приближаться.
4. Пожалуйста, проверьте визуально перед использованием ножа: наличие защитного кожуха спереди, закручены ли все винты и в порядке ли лезвие.
5. Если сопротивление резке слишком большое или неравномерное, вам необходимо проверить, остроту заточки лезвия, а также не слишком ли толстый и прочный материал.
6. Обязательно извлеките аккумулятор или отсоедините адаптер питания перед ремонтом.
7. За исключением планового технического обслуживания и замены лезвий, нижнего ножа и заточного круга, пожалуйста, не меняйте другие детали.

## 15. ГАРАНТИЙНЫЕ ОБЯЗАТЕЛЬСТВА



Поставщик гарантирует соответствие аккумуляторных электрических ножниц для раскроя Aurora ES-42 требованиям при соблюдении потребителем условий транспортировки, хранения, монтажа и эксплуатации, изложенных в Руководстве по эксплуатации.

Поставщик не отвечает за недостатки аккумуляторных электрических ножниц для раскроя Aurora ES-42, если они произошли по вине потребителя или в результате нарушения правил хранения, монтажа и эксплуатации.

Гарантийный срок эксплуатации (включая хранение) - **6 месяцев**.

## 16. ПОДТВЕРЖДЕНИЕ БЕЗОПАСНОСТИ

АККУМУЛЯТОРНЫЕ ЭЛЕКТРИЧЕСКИЕ НОЖНИЦЫ ДЛЯ РАСКРОЯ AURORA ES-42 соответствует требованиям технических регламентов и Директив ЕС:

	<p>Технического регламента таможенного союза ТР ТС 010/2011 «О безопасности машин и оборудования»;</p> <p>Технического регламента таможенного союза ТР ТС 004/2011 «О безопасности низковольтного оборудования»;</p> <p>Технического регламента таможенного союза ТР ТС 020/2011 «Электромагнитная совместимость технических средств»</p>
	<p>Продукция изготовлена в соответствии с Директивами</p> <p>2006/42/EC «Машины и механизмы»,</p> <p>2014/35/EU «Низковольтное оборудование»,</p> <p>2014/30/EU «Электромагнитная совместимость»</p>

**Поставщик / компания, уполномоченная принимать претензии на территории Российской Федерации:**

ООО «Промшвейтех», 195027, г. Санкт-Петербург, ул. Магнитогорская, д. 23, корпус 1, литер А, пом. 2Н, офис 102А.  
Тел.: 8 (812) 655-67-36

Сделано в Китае.



**AURORA**

[aurora.ru](http://aurora.ru)