



РУКОВОДСТВО ПО ЭКСПЛУАТАЦИИ

ВЕРТИКАЛЬНЫЙ (САБЕЛЬНЫЙ)
РАСКРОЙНЫЙ НОЖ **AURORA K9** СЕРИЯ



тех.
поддержка



aurora.ru

РУКОВОДСТВО ПО ЭКСПЛУАТАЦИИ

Перед тем, как приступить к эксплуатации ножа, пожалуйста, внимательно прочтите настоящее руководство по эксплуатации.

Чтобы быстро получить всю необходимую информацию, храните руководство под рукой.

ВЕРТИКАЛЬНЫЙ (САБЕЛЬНЫЙ) РАСКРОЙНЫЙ НОЖ AURORA K9 СЕРИИ

Благодарим вас за покупку вертикального раскройного ножа бренда Aurora.

ВНИМАНИЕ ⚠

При работе с раскройным оборудованием избегайте контакта с подвижными частями.

Важно! Всегда существует опасность травмирования этими частями.

Содержание

1. ИНСТРУКЦИЯ ПО ТЕХНИКЕ БЕЗОПАСНОСТИ.....	4
2. МЕРЫ ПРЕДОСТОРОЖНОСТИ.....	4
3. РАБОТА С НОЖОМ.....	5
4. ТЕХНИЧЕСКОЕ ОБСЛУЖИВАНИЕ И ОСМОТР.....	5
5. ТЕХНИЧЕСКИЕ ХАРАКТЕРИСТИКИ.....	5
6. ИНСТРУКЦИЯ ПО ЭКСПЛУАТАЦИИ.....	6
7. ЗАПУСК/ОСТАНОВКА.....	7
8. ЗАМЕНА ЛЕЗВИЯ.....	7
9. ЗАМЕНА ЗАТОЧНЫХ ЛЕНТ (РЕМНЕЙ).....	8
10. РАБОТА ПОДЪЁМНОГО УСТОЙСТВА В РУЧНОМ РЕЖИМЕ.....	8
11. ПРИЖИМНОЕ УСТРОЙСТВО.....	9
12. РЕМОНТ ЗАТОЧНОГО УСТРОЙСТВА.....	9
13. РЕЗИНОВЫЙ ШКИВ ЗАТОЧНОГО УСТРОЙСТВА.....	10
14. ЧИСТКА И СМАЗКА МАШИНЫ.....	10
15. БЛОК УПРАВЛЕНИЯ.....	10
16. ГАРАНТИЙНЫЕ ОБЯЗАТЕЛЬСТВА.....	11
17. ПОДТВЕРЖДЕНИЕ БЕЗОПАСНОСТИ.....	11

1. ИНСТРУКЦИЯ ПО ТЕХНИКЕ БЕЗОПАСНОСТИ

Указания по безопасности

ВНИМАНИЕ

Не допускайте попадания горючих веществ в нож. Это может привести к воспламенению или сбоям в работе.

В случае попадания горючих веществ немедленно обесточьте нож и обратитесь за помощью в официальный сервисный центр Aurora либо к квалифицированным механикам. Требования к условиям эксплуатации

Требования к условиям эксплуатации

1. Нож следует эксплуатировать в помещениях, свободных от источников сильных электромагнитных помех, таких как помехи, создаваемые мощными электрическими приборами или помехи, вызванные разрядами статического электричества. Источники высокого напряжения могут вызывать сбои в работе ножа. Колебания напряжения в электросети не должны превышать $\pm 10\%$ номинального напряжения питания ножа. Более значительные колебания напряжения могут вызывать сбои в работе.
2. Сетевой шнур ножа должен быть включен непосредственно в розетку. Использование удлинителей не рекомендуется – это может вызвать проблемы в работе ножа.
3. Мощность источника питания должна быть больше номинальной мощности, потребляемой ножом. Недостаточная мощность источника питания может вызывать сбои в работе.
4. Температура окружающего воздуха при эксплуатации раскройного ножа должна находиться в пределах от $+5$ до $+35^{\circ}\text{C}$. Более высокие или низкие температуры могут стать причиной сбоев в работе.
5. Относительная влажность окружающего воздуха при эксплуатации раскройного ножа должна находиться в пределах от 45 до 85%. Образование конденсата на деталях ножа не допускается. Чрезмерно высокая или низкая относительная влажность и образование конденсата могут стать причинами сбоев в работе.
6. В случае грозы обесточьте нож (выньте вилку сетевого шнура из розетки). Молнии могут вызывать сбои в работе.

2. МЕРЫ ПРЕДОСТОРОЖНОСТИ

- При необходимости выполнить какие-либо электротехнические работы обратитесь к официальному представителю компании Aurora или квалифицированному электрику.
- Перед включением или выключением сетевого шнура в/из розетки убедитесь, что выключатель ножа находится в положении ВЫКЛ. В противном случае возможно повреждение ножа.

Сеть, в которую подключается нож, должна иметь заземление.

- Не перекрывайте вентиляционное окно во избежание перегрева ножа
- Избегайте перегрева корпуса при интенсивной работе
- При обращении со смазочными материалами, во избежание их попадания в глаза или на кожу, пользуйтесь защитными очками и перчатками. Попадание смазочных материалов в глаза, на кожу или внутрь может вызвать раздражение, рвоту или расстройство желудка. При необходимости обратитесь в медицинское учреждение за помощью. Храните смазочные материалы в недоступном для детей месте!

3. РАБОТА С НОЖОМ

К работе с ножом допускаются только операторы, прошедшие курс обучения по безопасной эксплуатации.

- Работая с ножом, пользуйтесь защитными очками.
- Во время работы не дотрагивайтесь до подвижных частей ножа и не прижимайте к ним никаких посторонних предметов. Это может привести к травме или повреждению ножа.
- При возникновении неисправности во время работы или появлении ненормального шума или запаха, немедленно прекратите работу и обесточьте нож. Обратитесь в официальный сервисный центр Aurora или к квалифицированному механику

4. ТЕХНИЧЕСКОЕ ОБСЛУЖИВАНИЕ И ОСМОТР

Техническое обслуживание и осмотр ножа должны выполняться только квалифицированным механиком.

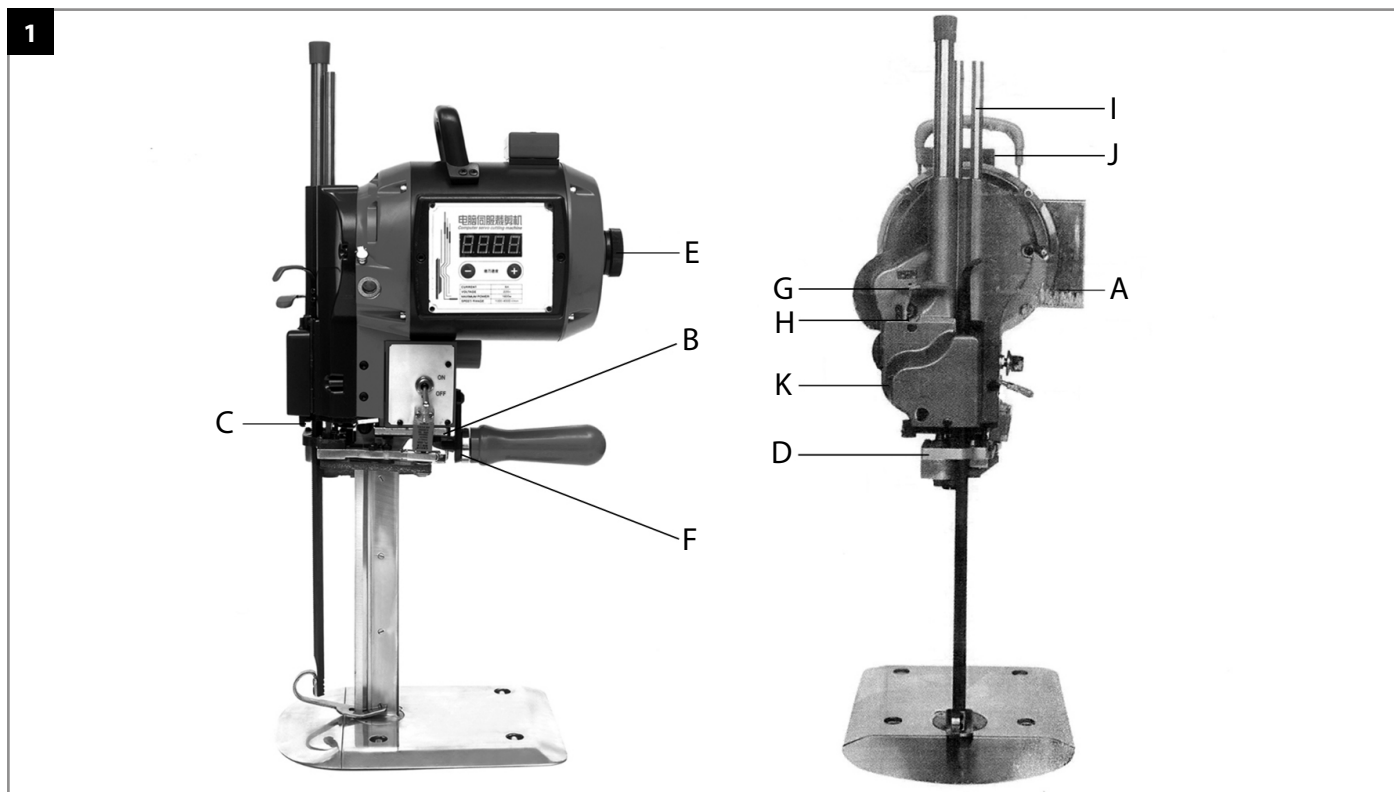
- Для выполнения технического обслуживания и осмотра электрооборудования обратитесь в официальный сервисный центр Aurora или к квалифицированному электрику.
- Если какие-либо предохранительные устройства были сняты для выполнения регулировки или очистки, установите их на место и проверьте их работоспособность перед тем как продолжить работу.
- Отключайте нож от источника питания каждый раз в следующих случаях: при выполнении технического обслуживания, осмотра или регулировки; при замене частей, при завершении работы.
- Эксплуатировать нож разрешается только по назначению.
- Переоснащать нож или вносить изменения в конструкцию запрещается

5. ТЕХНИЧЕСКИЕ ХАРАКТЕРИСТИКИ

Наименование	K9-6	K9-8	K9-10	K9-12
Напряжение, частота	220 В, 50 Гц			
Высота настила	110 мм	160 мм	210 мм	260 мм
Длина ножа	152 мм. (6 дюймов)	203 мм. (8 дюймов)	254 мм. (10 дюймов)	305 мм. (12 дюймов)
Мощность	2000 Вт			
Скорость	1500-4500 об/мин			
Габариты (ДхШхВ), мм	720 x 273 x 388			
Вес, кг	17			

6. ИНСТРУКЦИЯ ПО ЭКСПЛУАТАЦИИ

Передвижной вертикальный сабельный раскройный нож с механизмом автоматической заточки имеет подошву с роликами для перемещения по поверхности стола и применяется для раскроя всех видов тканей, уложенных в настил, от хлопковых, шерстяных и конопляных, до шелка и химволокна, благодаря чему может считаться незаменимым при пошиве одежды, а также в производстве обуви и головных уборов.

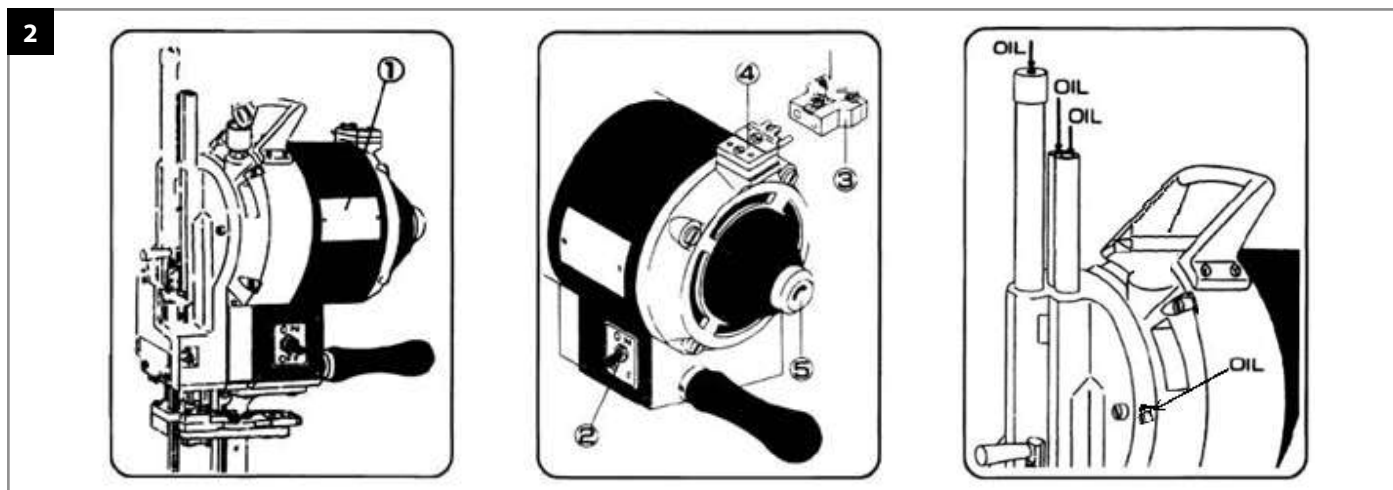


1. Заполните масленку А (рис.1), убедитесь, что масло плавно распределяется по поверхности
2. Нажмите и поверните шкив Е (рис.1) на несколько оборотов, для того, чтобы смазка распространилась по контактным поверхностям.
3. При начале работы заточной механизм В (рис.1) должен быть всегда в верхнем заблокированном положении.
4. Поверните шкив вручную так, чтобы лезвие оказалось в крайнем нижнем положении. С помощью специального ключа проверьте, не ослаб ли винт крепления лезвия ножа. Так же проверьте параллельность лезвия и стойки ножа и убедитесь, что бы нижняя часть лезвия не соприкасалась с пластиной на подошве ножа.

Не забывайте о регулярном техническом обслуживании. Для настройки и обслуживания необходимо отключить питание. Для обеспечения нормальной работы ножа, пожалуйста, регулярно проверяйте и обслуживайте его. Для длительной эксплуатации необходимо регулярно производить техническое обслуживание:

1. Чистите двигатель и заточное устройство, используя сжатый воздух, два раза в неделю.
2. Один раз в неделю должна производиться чистка пространства вокруг винта механизма заточки под кожухом К (рис.1).
3. Один раз в неделю чистите направляющие лезвия.
4. Регулярно производите очистку роликов в опорной пластине. Чтобы предотвратить накопление грязи, не смазывайте ролики. При залипанию роликов, удалите их из пластины и промойте в растворителе.

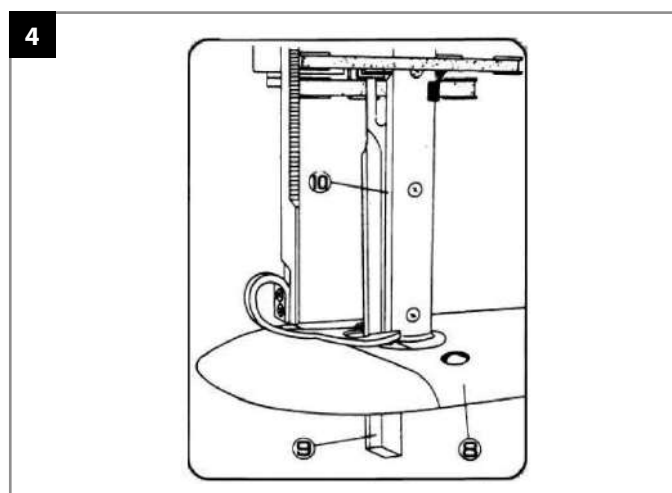
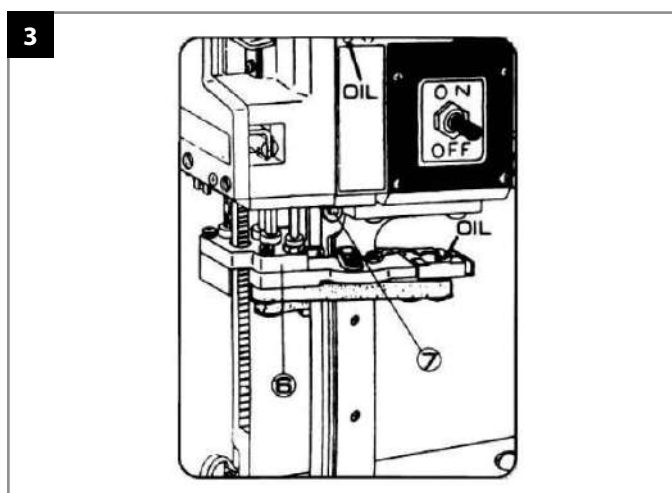
7. ЗАПУСК/ОСТАНОВКА



1. (Прежде чем начать работу, проверьте, находится ли устройство заточки в крайнем верхнем положении. (Способ регулировки положения подъемника заточного устройства см. далее в настоящем руководстве по эксплуатации).
2. Для того, чтобы запустить нож, переведите выключатель (2) (рис.2) в положение «вкл.» («on»), и в положение «выкл.» («off»), чтобы выключить ее. Направление вращения мотора показано стрелкой на рукоятке ручного режима работы (5) (рис.2).

Когда нож не используется, выключатель (2) (рис.2) должен находиться в положении «выкл.» («off»).

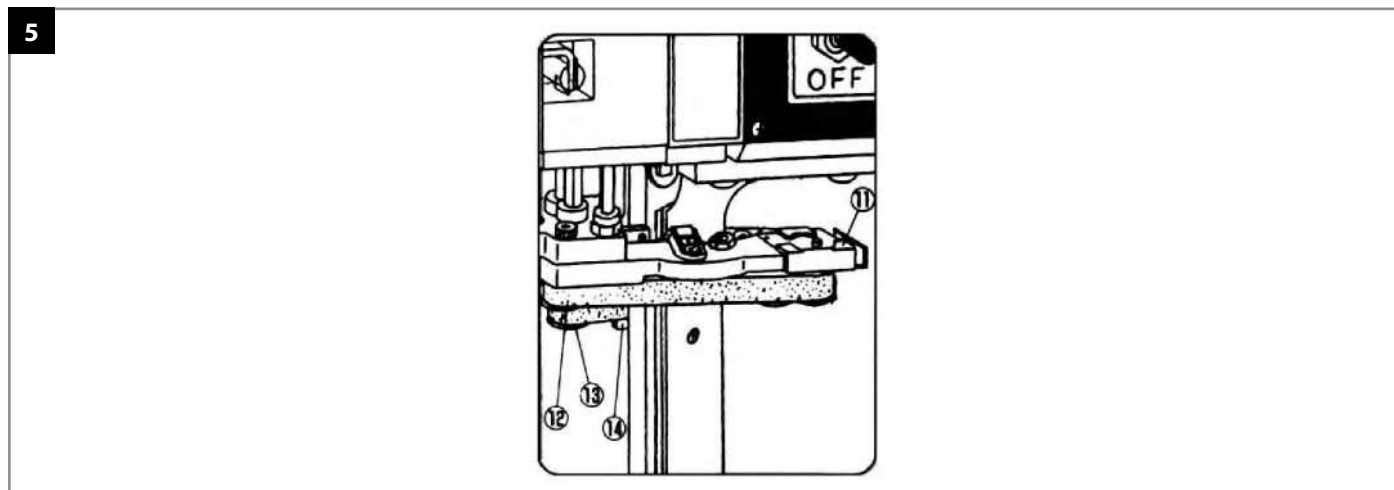
8. ЗАМЕНА ЛЕЗВИЯ



1. Переведите переключатель в положение «off» («выкл.») (2) (рис. 2) после того, как подъемник заточного устройства (6) (рис. 3) займет крайнее верхнее положение.
2. Поворачивайте рукоятку (5) (рис. 2), пока крепежная гайка ножа (7) (рис. 3) не перейдет в крайнее нижнее положение (рис. 4).
3. Ослабьте гайку (7) (рис. 3) специальным ключом, и выньте нож (9) (рис. 4) из нижней части основания (8) (рис. 4).
4. Для того чтобы подсоединить нож (9) (рис. 4), вставьте его снизу в основание в обратной последовательности, продвигая его верх так, чтобы его задняя сторона прошла недалеко от опоры ножа (10) (рис.4), предварительно очистив направляющую прорезь.

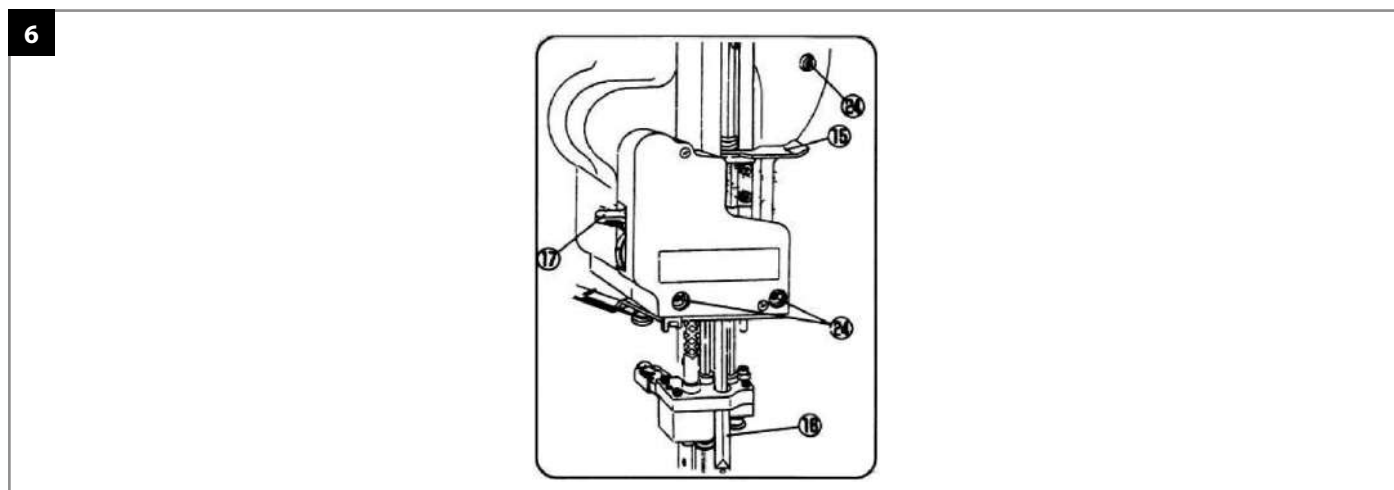
Закрепите нож крепежной гайкой, поверните рукоятку (5) (рис. 2), чтобы убедиться в правильности установки лезвия.

9. ЗАМЕНА ЗАТОЧНЫХ ЛЕНТ (РЕМНЕЙ)



1. Нажмите фиксатор (11) и снимите ремень (12) (рис. 5).
2. Наденьте новую ленту на колесо (спереди) (13) (рис. 5), затем протяните его между прижимным валиком (14) (рис. 5) и ножом (9) (рис. 4), а затем разместите его над фиксатором (11) (рис. 5).
3. Подбирайте заточные ленты для разных материалов правильно:
 - #80 (COURSE/Красный) для тяжелых материалов (холст, грубая х/б ткань, виниловая кожа)
 - #100 (MEDIUM/Зеленый) для средних материалов (обычные ткани, отделочные ткани, текстильные ткани)
 - #120 (FINE/Синий) для легких тканей (легкий трикотаж, лен, хлопок)

10. РАБОТА ПОДЪЁМНОГО УСТОЙСТВА В РУЧНОМ РЕЖИМЕ

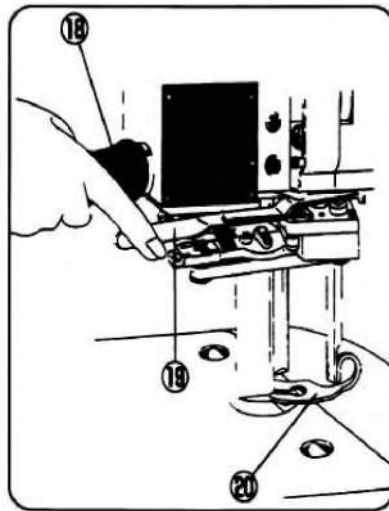


1. Переместите рычаг заточки (15) (рис. 6) в промежуточное положение, подъемник (6) (рис. 3) при этом должен свободно перемещаться.
2. Когда рычаг заточки (15) (рис. 6) опускается слишком низко, поднимается рычаг (17) (рис. 6), и снова приводит в движение рычаг заточки так, чтобы он остался в промежуточном положении. (рис. 7).

Если нижнее положение подъемника (6) (рис. 3) выше первоначального положения, острие ножа (9) (рис. 4) не затачивается. И наоборот, если положение - ниже, нож (9) (рис. 4) затачивается по всей длине. Если это происходит, обратитесь к официальному представителю компании Aurora или квалифицированному механику.

11. ПРИЖИМНОЕ УСТРОЙСТВО

7

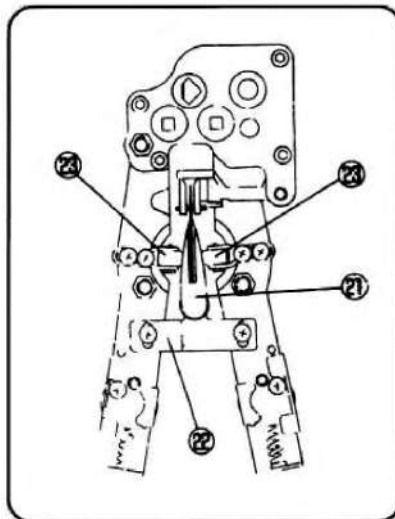


1. Если удерживать рычаг прижимного устройства (19) (рис. 7) близко к рукоятке (18) (рис. 7), то становится возможным перемещать шток прижимной лапки вручную (рис. 7.). Когда рычаг отпускается, прижимное устройство (16) (рис. 6) блокируется.
2. Для аккуратного раскроя, прижимайте материал прижимной лапкой (20) (рис. 7).

В целях безопасности прижимное устройство (16) (рис. 6) должно быть опущено в нижнее положение, в котором оно не мешает выполнять раскрой ткани.

12. РЕМОНТ ЗАТОЧНОГО УСТРОЙСТВА

8



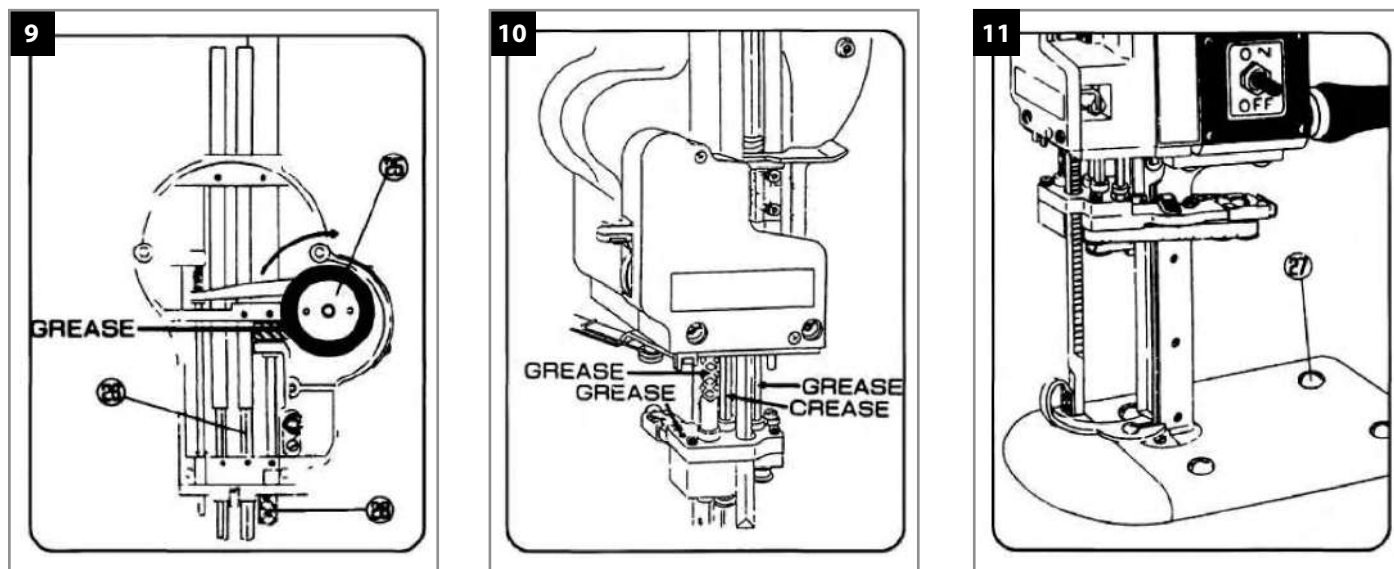
1. Снимите роликовую пластину (22) (рис. 8), ослабьте узел ролика (23) (рис. 8)
2. После удаления гаек, расположенных на пластине (в 4 местах) снимите заточное устройство, переведя подъемник вверх (6) (рис. 3).
3. Для установки заточного устройства отрегулируйте подъемник в соответствии с заточным ремнем (12) (рис. 5) и ножом (9) (рис.4), а затем установите направляющую пластину (22) (рис. 8).
4. Отрегулируйте узел (23) (рис. 8) с двух сторон стойки (21) (рис. 8) и проверьте, как он перемещается.

13. РЕЗИНОВЫЙ ШКИВ ЗАТОЧНОГО УСТРОЙСТВА

1. Резиновый шкив (25) (рис.9) не будет приводиться в действие, если на нем осталась смазка. Очистите остатки смазки хлопчатобумажной тканью.
2. Если резиновый шкив (25) (рис.9) истерся или поврежден, замените шкив, вращая его по часовой стрелке, как указано стрелками (ведущий резиновый шкив имеет правую резьбу).

В случае потребности в ремонте заточного устройства обратитесь к официальному представителю компании Aurora или квалифицированному механику

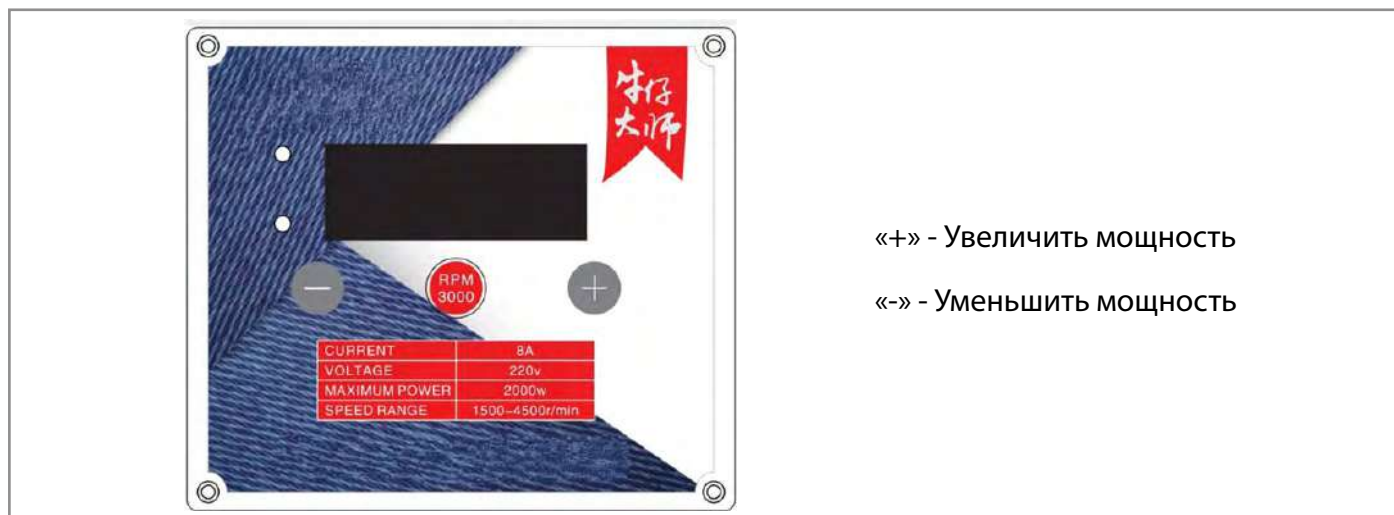
14. ЧИСТКА И СМАЗКА МАШИНЫ



1. Чистите мотор и заточное устройство с помощью сжатого воздуха не реже одного раза в неделю.
2. Направляющую ножа (10) (рис. 4) необходимо чистить не реже одного раза в неделю.
3. Для предотвращения попадания пыли, не смазывайте четыре ролика (27) (рис. 8), расположенные на основании (8) (рис. 4).

Добавляйте немного густой смазки (например, Литол-24) в указанные стрелками места заточного устройства, подъемного вала (28) (рис. 9) и квадратного вала (26) (рис. 9) не реже одного раза в месяц.

15. БЛОК УПРАВЛЕНИЯ



«+» - Увеличить мощность

«-» - Уменьшить мощность

16. ГАРАНТИЙНЫЕ ОБЯЗАТЕЛЬСТВА

Поставщик гарантирует соответствие вертикального (сабельного) раскройного ножа Aurora K9 СЕРИИ требованиям при соблюдении потребителем условий транспортировки, хранения, монтажа и эксплуатации, изложенных в Руководстве по эксплуатации.

Поставщик не отвечает за недостатки в работе вертикального (сабельного) раскройного ножа Aurora K9 СЕРИИ, если они произошли по вине потребителя или в результате нарушения правил хранения, монтажа и эксплуатации

Гарантийный срок эксплуатации (включая хранение) - **12 месяцев.**

17. ПОДТВЕРЖДЕНИЕ БЕЗОПАСНОСТИ

ВЕРТИКАЛЬНЫЙ (САБЕЛЬНЫЙ) РАСКРОЙНЫЙ НОЖ AURORA K9 СЕРИИ соответствует требованиям технических регламентов и Директив ЕС:

	<p>Технического регламента таможенного союза ТР ТС 010/2011 «О безопасности машин и оборудования»;</p> <p>Технического регламента таможенного союза ТР ТС 004/2011 «О безопасности низковольтного оборудования»;</p> <p>Технического регламента таможенного союза ТР ТС 020/2011 «Электромагнитная совместимость технических средств»</p>
	<p>Продукция изготовлена в соответствии с Директивами</p> <p>2006/42/ЕС «Машины и механизмы»,</p> <p>2014/35/EU «Низковольтное оборудование»,</p> <p>2014/30/EU «Электромагнитная совместимость»</p>

Поставщик / компания, уполномоченная принимать претензии на территории Российской Федерации:

ООО «Промшвейтех», 195027, г. Санкт-Петербург, ул. Магнитогорская, д. 23, корпус 1, литер А, пом. 2Н, офис 102А.
Тел.: 8 (812) 655-67-35

Сделано в Китае.

AURORA

aurora.ru