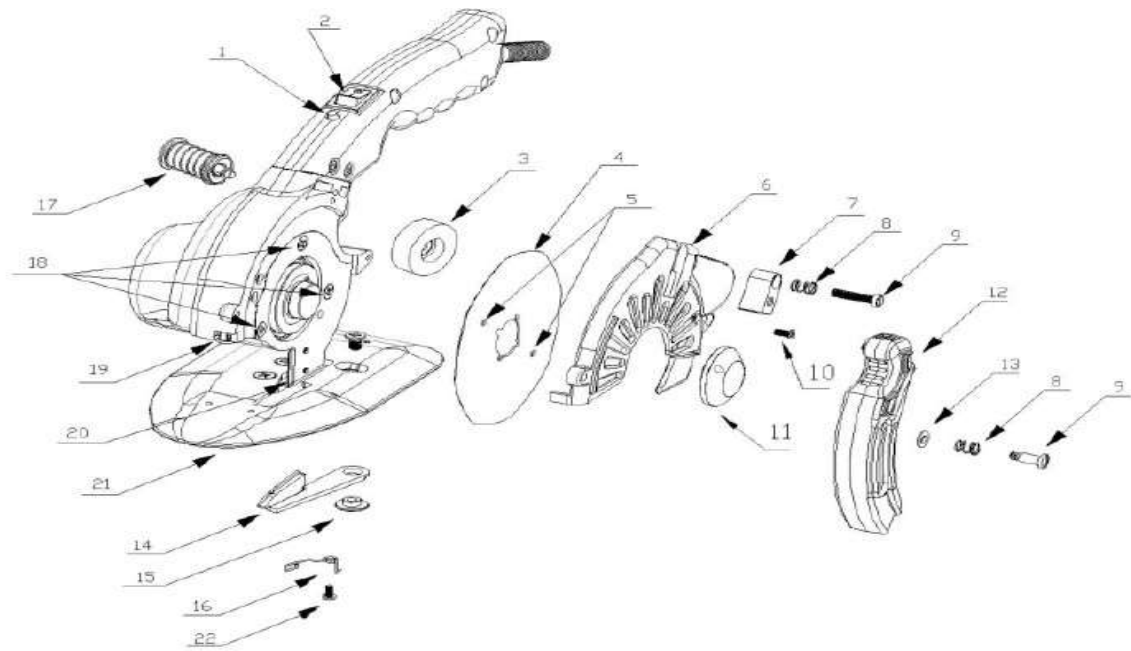


**Детализировка дискового
раскройного ножа
с сервомотором
Aurora SRC-100**



序号 NO.	零件名称 PART NAME	序号 NO.	零件名称 PART NAME	序号 NO.	零件名称 PART NAME
1	调速/灯光开关 Speed/the Indicating Lamp Swtich	11	刀片帽 The knife Cap	21	底盘 Chassis
2	启动开关 Enable Switch	12	护刀器 The knife guard device	22	下刀弹簧螺丝 Under Knife Sping Nut
3	砂轮 Grinding Wheel	13	垫片 Cover Screw		
4	刀片 Knife	14	下刀 Under knife		
5	定位孔 Location Hole	15	下刀三阶螺母 Three steps screw		
6	护罩 Shield	16	下刀弹簧 Under knife Spring		
7	润滑油壶 Oil Pot	17	砂轮帽 Wheel Cap		
8	压力弹簧 Pressure Spring	18	支架螺丝 Bracker Screw		
9	台阶螺丝 Step Screw	19	LED照明灯 LED light		
10	护罩螺丝 Cover Screw	20	分布片 Separator		