



РУКОВОДСТВО ПО ЭКСПЛУАТАЦИИ

ПРЯМОСТРОЧНЫЕ ПРОМЫШЛЕННЫЕ
ШВЕЙНЫЕ МАШИНЫ **AURORA 0302** серии



тех.
поддержка



aurora.ru

РУКОВОДСТВО ПО ЭКСПЛУАТАЦИИ

Перед тем, как приступить к эксплуатации машины, пожалуйста, внимательно прочтите настоящее руководство по эксплуатации.

Чтобы быстро получить всю необходимую информацию, храните руководство под рукой.

Благодарим вас за покупку швейной машины бренда Aurora.

ВНИМАНИЕ

При работе на промышленных швейных машинах нормальным является положение, когда оператор находится непосредственно перед подвижными частями машины, такими как игла и нитепротягиватель.

Важно! Всегда существует опасность травмирования этими частями.

Содержание

1. ИНСТРУКЦИЯ ПО БЕЗОПАСНОСТИ.....	4
2. УСТАНОВКА МАШИНЫ.....	5
3. ТЕХНИЧЕСКИЕ ХАРАКТЕРИСТИКИ МАШИНЫ.....	6
4. ШИТЬЕ.....	7
5. РЕГУЛИРОВКА КОЛЕНПОДЪЕМНИКА.....	7
6. ТЕХНИЧЕСКОЕ ОБСЛУЖИВАНИЕ И ОСМОТР.....	8
7. СМАЗКА.....	11
8. УСТАНОВКА ИГЛЫ.....	12
9. НАМОТКА ШПУЛИ.....	12
10. ЗАПРАВКА ШПУЛЬНОГО КОЛПАЧКА.....	13
11. ЗАПРАВКА НИТИ МАШИНЫ.....	13
12. НАТЯЖЕНИЕ НИТИ.....	14
13. ПРУЖИНА НИТЕПРИТЯГИВАТЕЛЯ.....	14
14. ДАВЛЕНИЕ ПРИЖИМНОЙ ЛАПКИ.....	15
15. РЕГУЛИРОВКА ЗУБЧАТОЙ РЕЙКИ.....	15
16. ВЗАИМОРАСПОЛОЖЕНИЕ ПРИЖИМНОЙ ЛАПКИ И ИГЛЫ.....	16
17. РЕГУЛИРОВКА НИТЕПРИТЯГИВАТЕЛЯ.....	16
18. РЕГУЛИРОВКА ШАГАЮЩЕЙ ЛАПКИ И ПРИЖИМНОЙ ЛАПКИ.....	17
19. СООТНОШЕНИЕ МЕЖДУ СИНХРОНИЗАЦИЕЙ ПОДАЧИ И ПОЛОЖЕНИЕМ ИГЛЫ.....	18
20. РЕГУЛИРОВКА РАЗНИЦЫ ДЛИНЫ СТЕЖКА ПРИ ШИТЬЕ ВПЕРЕД И ВЫПОЛНЕНИИ ЗАКРЕПКИ.....	19
21. РЕГУЛИРОВКА ДЛИНЫ СТЕЖКА.....	20
22. ВЗАИМОДЕЙСТВИЕ ИГЛЫ И ЧЕЛНОКА.....	20
23. ОЧИСТКА.....	21
24. ПРОБЛЕМЫ СО СТРОЧКОЙ.....	22
25. ГАРАНТИЙНЫЕ ОБЯЗАТЕЛЬСТВА.....	24
26. ПОДТВЕРЖДЕНИЕ БЕЗОПАСНОСТИ.....	24

1. ИНСТРУКЦИЯ ПО ТЕХНИКЕ БЕЗОПАСНОСТИ

Указания по безопасности

ОПАСНО ⚠

Перед тем, как открыть крышку блока управления, обесточьте машину (выньте вилку сетевого шнура из розетки).

После этого подождите 5 минут. Прикосновение к токоведущим частям, находящимся под напряжением, может привести к серьезной травме.

ВНИМАНИЕ ⚠

Не допускайте попадания горючих веществ в швейную машину. Это может привести к воспламенению, электротравме или сбоям в работе машины.

В случае попадания горючих веществ в швейную машину (голова, блок управления машины) немедленно обесточьте машину и обратитесь за помощью в официальный сервисный центр Aurora либо к квалифицированным механикам.

Требования к условиям эксплуатации

1) Швейную машину следует эксплуатировать в помещениях, свободных от источников сильных электромагнитных помех, таких как помехи, создаваемые мощными электрическими приборами или помехи, вызванные разрядами статического электричества. Источники высокого напряжения могут вызывать сбои в работе машины. Колебания напряжения в электросети не должны превышать $\pm 10\%$ номинального напряжения питания машины. Более значительные колебания напряжения могут вызывать сбои в работе машины.

2) Не устанавливайте швейную машину вблизи других электронных устройств, таких как телевизор, радиоприемник или беспроводные телефоны. Во время работы машина может создавать помехи, нарушающие их работу.

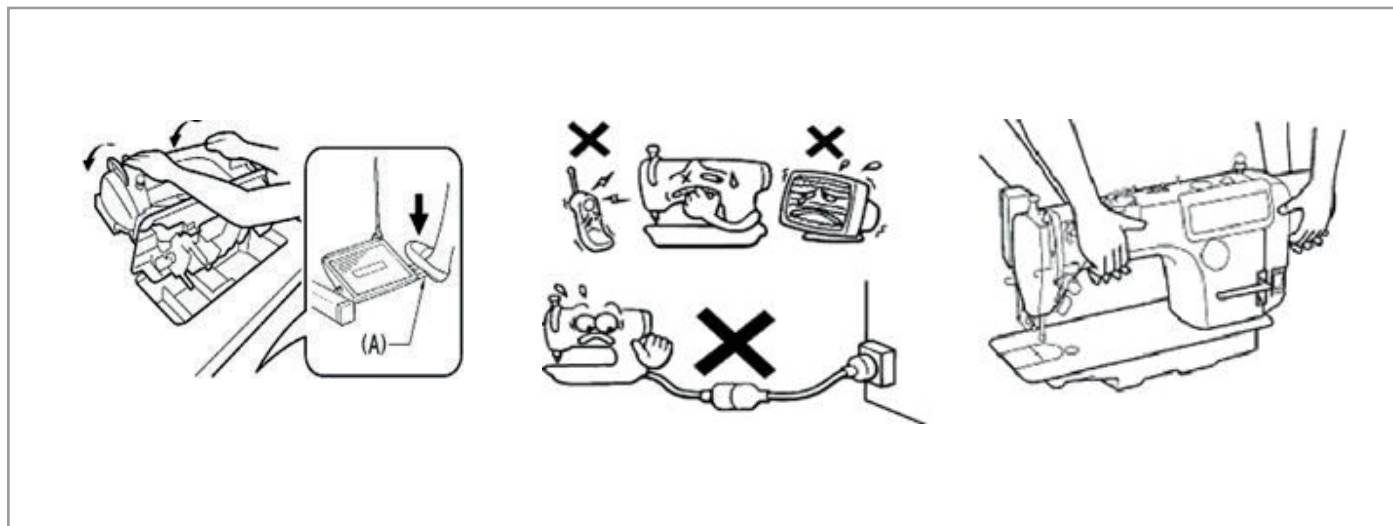
3) Сетевой шнур машины должен быть включен непосредственно в розетку. Использование удлинителей не рекомендуется – это может вызвать проблемы в работе машины.

4) Мощность источника питания должна быть больше номинальной мощности, потребляемой машиной. Недостаточная мощность источника питания может вызывать сбои в работе машины.

5) Температура окружающего воздуха при эксплуатации машины должна находиться в пределах от +5 до +35°C. Более высокие или низкие температуры могут стать причиной сбоев в работе машины.

6) Относительная влажность окружающего воздуха при эксплуатации машины должна находиться в пределах от 45 до 85%. Образование конденсата на деталях машины не допускается. Чрезмерно высокая или низкая относительная влажность и образование конденсата могут стать причинами сбоев в работе машины.

7) В случае грозы обесточьте машину (выньте вилку сетевого шнура из розетки). Молнии могут вызывать сбои в работе машины.



2. УСТАНОВКА МАШИНЫ

Установку машины должен производить квалифицированный механик.

- При необходимости выполнить какие-либо электротехнические работы обратитесь к официальному представителю компании Aurora или квалифицированному электрику.

- Установку машины следует производить как минимум вдвоем. Переносить машину следует взявшись за рукав и шкив машины, как показано на иллюстрации. Не беритесь за какие-либо иные части машины – это может привести к ее повреждению.

- Не включайте сетевой шнур машины в розетку до тех пор, пока установка машины не будет завершена. При случайном нажатии педали машина может прийти в действие, что может привести к травме.

- Перед включением или выключением сетевого шнура в/из розетки убедитесь, что выключатель машины находится в положении ВЫКЛ. В противном случае возможно повреждение блока управления.

- Выполните заземление. В случае плохого заземления или его отсутствия вы рискуете получить серьезную электротравму. Кроме того, в этом случае возможны проблемы в работе машины.

- Закрепляя провода внутри корпуса машины, не перегибайте их и не пережимайте излишне кабельными стяжками. Это может привести к повреждению проводов, возгоранию или электротравме.

- Если рабочий стол машины оборудован роликами, их следует заблокировать на время сборки / установки / работы машины, использовать их рекомендуется исключительно для перемещения собранной машины из одного места в другое.

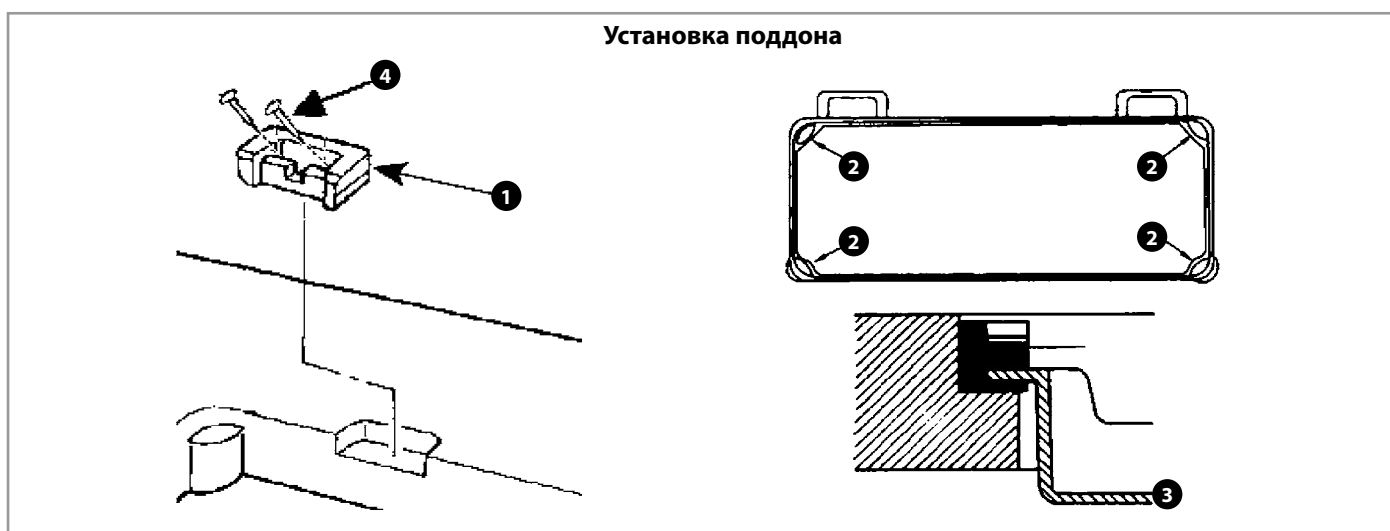
- Закрепите стол таким образом, чтобы он не мог сдвинуться с места при отклонении головы машины назад или ее возврате в рабочее положение. Если стол сдвигается с места во время работы, это может стать причиной травмы.

- Отклонять голову машины назад или возвращать ее в рабочее положение следует двумя руками. Если вы будете делать это одной рукой, рука может соскользнуть, в результате чего вы можете получить травму.

1) Отклонение головы машины назад: удерживая стол ногой таким образом, чтобы он не сдвинулся с места, возьмитесь за рукав машины двумя руками и отклоните голову машины назад.

2) Возврат головы машины в нормальное положение: уберите со стола все инструменты и посторонние предметы, которые могут закрывать установочные отверстия в рабочем столе. Придерживая машину с торца левой рукой, осторожно верните голову машины в нормальное положение.

- При обращении со смазочными материалами, во избежание их попадания в глаза или на кожу, пользуйтесь защитными очками и перчатками. Попадание смазочных материалов в глаза, на кожу или внутрь может вызвать раздражение, рвоту или расстройство желудка. При необходимости обратитесь в медицинское учреждение за помощью. Храните смазочные материалы в недоступном для детей месте!

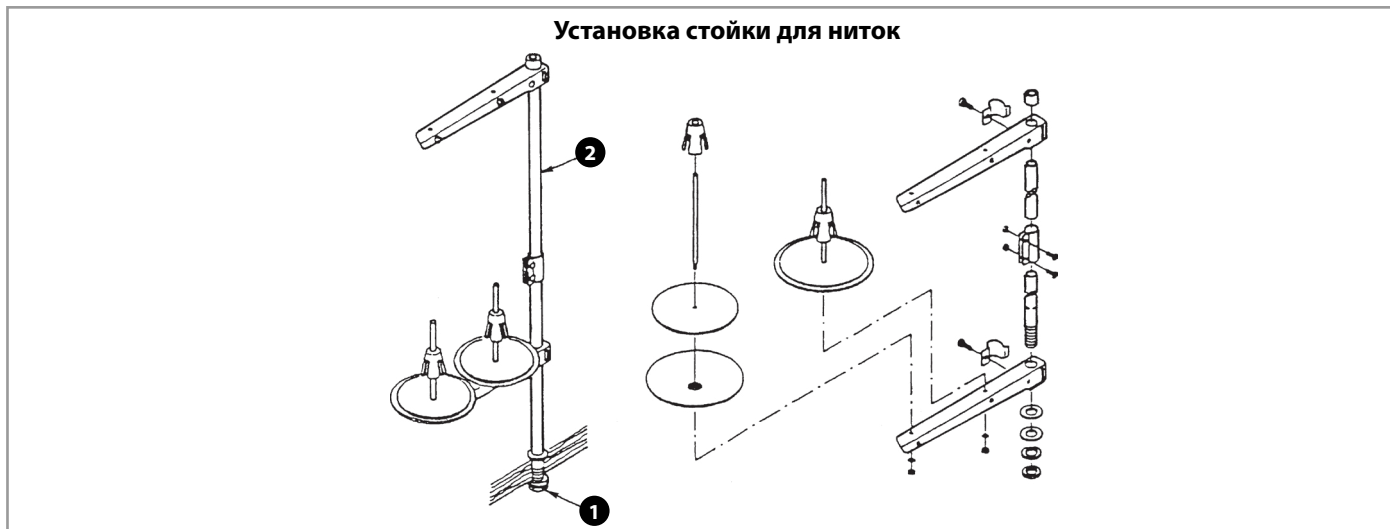


Присоедините четыре резиновые прокладки **2** к четырём гнездам по углам стола.

Поместите масляный поддон **3** на резиновые прокладки

Закрепите опору шарнира головной части машины **1** на столе гвоздями (две штуки) **4**, как показано на рисунке.

Прикрепите шарнир к головке машины. Поместите шарнир на резиновые опоры шарнира.



Соберите стойку для ниток и вставьте ее в отверстие на крышке стола.

Затяните стопорную гайку **1** и закрепите стойку для ниток.

Для проведения проводов поверху, проведите шнур питания через стержень **2**, на который надевается шпулька.

3. ТЕХНИЧЕСКИЕ ХАРАКТЕРИСТИКИ МАШИНЫ

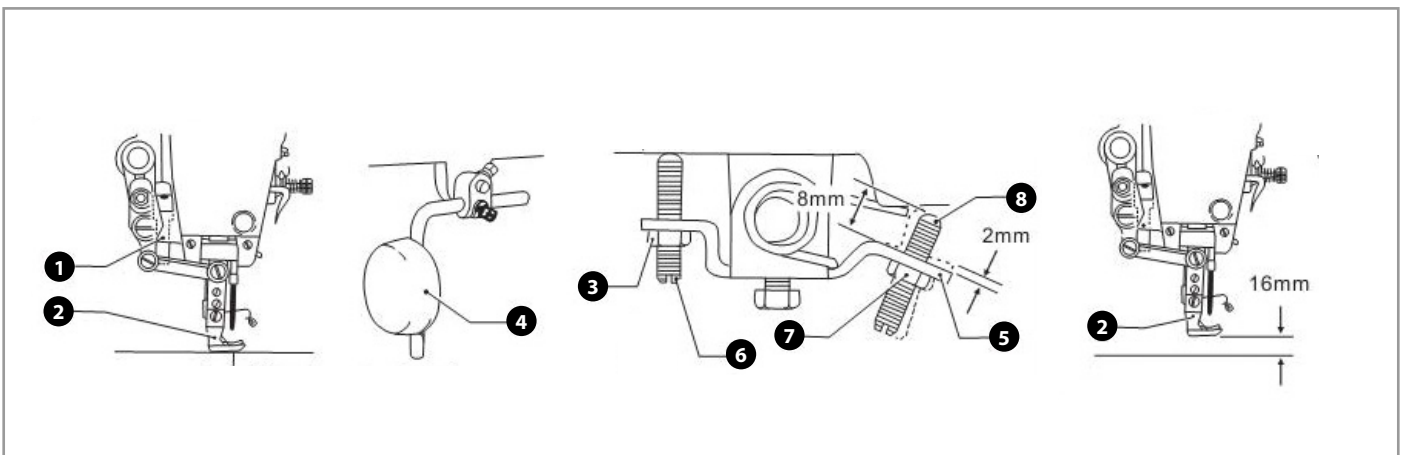
Наименование	A-0302E	A-0302E-CX	A-0302E-CX-L
Длина стежка	8 мм		4-12 мм
Высота подъема лапки	8/16 мм	8/16 мм	8/16 мм
Максимальная толщина верхней нити	№20	№15	
Максимальная толщина нижней нити	№25-30	№20-25	
Система иглы	DPx17 №120-160	DPx17 №120-200 (на толстую нить)	
Максимальная скорость шитья	до 2000 ст/мин		
Автоматическая смазка	+	+	+
Увеличенный челнок	+	+	+
Вес	33 кг		
Габариты	58×53×25 см		

4. ШИТЬЕ

К работе на швейной машине допускаются только операторы, прошедшие курс обучения по безопасной эксплуатации.

- Работая на машине, пользуйтесь защитными очками. В случае поломки иглы ее обломок может попасть в глаз и причинить серьезную травму.
- Выключайте машину каждый раз в следующих случаях: перед заправкой нитей, при замене шпули и иглы, при оставлении машины без присмотра.
- Если рабочий стол машины оборудован роликами, их следует заблокировать, чтобы стол не мог сдвинуться с места во время работы.
- Перед тем, как приступить к работе, установите все защитные и предохранительные устройства. Эксплуатация машины без этих устройств может привести к травме.
- Во время работы не дотрагивайтесь до подвижных частей машины и не прижимайте к ним никаких посторонних предметов. Это может привести к травме или повреждению машины.
- При возникновении неисправности во время работы или появлении не нормального шума или запаха, немедленно прекратите работу и обесточьте машину. Обратитесь в официальный сервисный центр Aurora или к квалифицированному механику.

5. РЕГУЛИРОВКА КОЛЕНПОДЪЕМНИКА

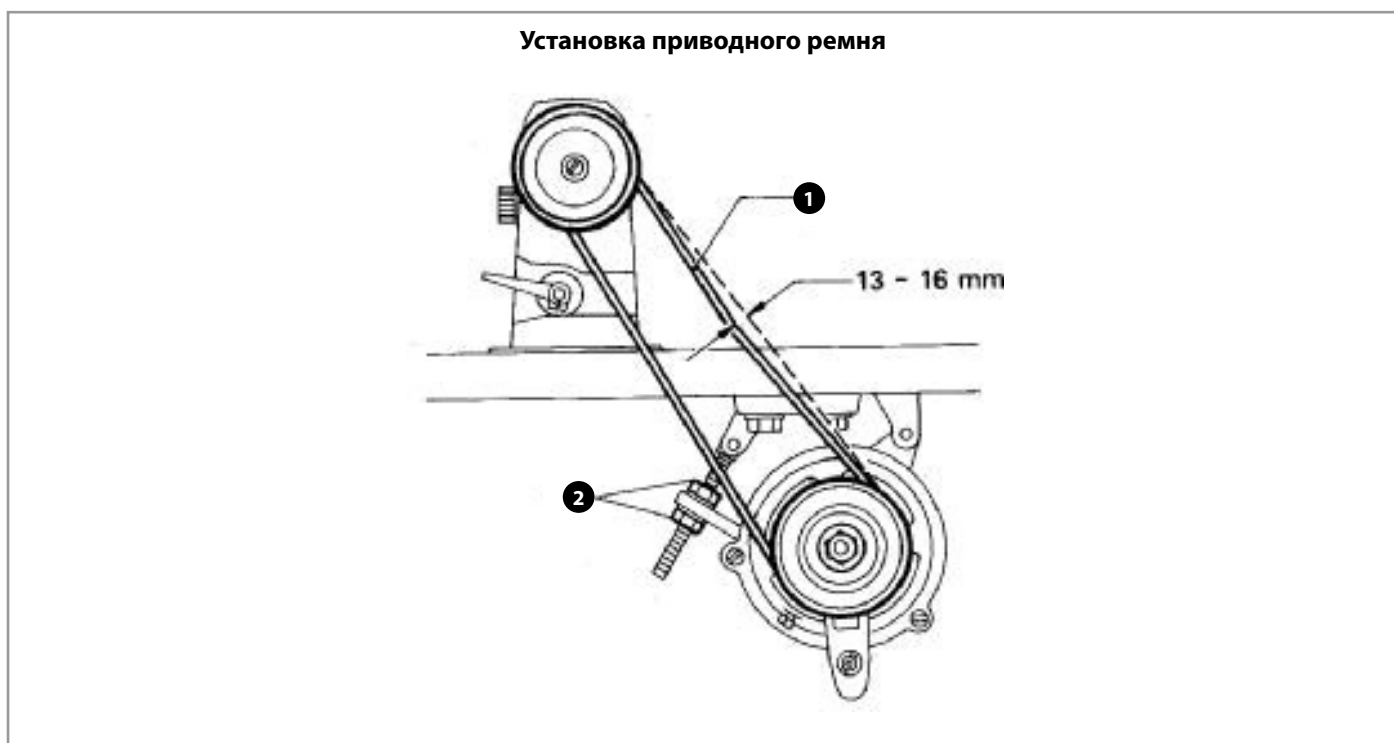


1. Опустите прижимную лапку **2**, повернув рычаг подъема прижимной лапки **1**.
2. Ослабьте гайку **3**.
3. Поворачивая винт **6**, отрегулируйте кронштейн **5** так, чтобы он имел люфт в 2 мм.
4. Плотнo затяните гайку **3**.
5. Ослабьте гайку **7**.
6. Поверните винт **8** так, чтобы расстояние между концом винта и кронштейном составляло около 8 мм.
7. Поверните регулировочный винт **8** так, чтобы прижимная лапка находилась в нужном положении на расстоянии 16 мм от игольной пластины, когда пластина коленоподъемника **4** полностью нажата.
8. После того, как регулировка выполнена, плотно затяните гайку **7**.

6. ТЕХНИЧЕСКОЕ ОБСЛУЖИВАНИЕ И ОСМОТР

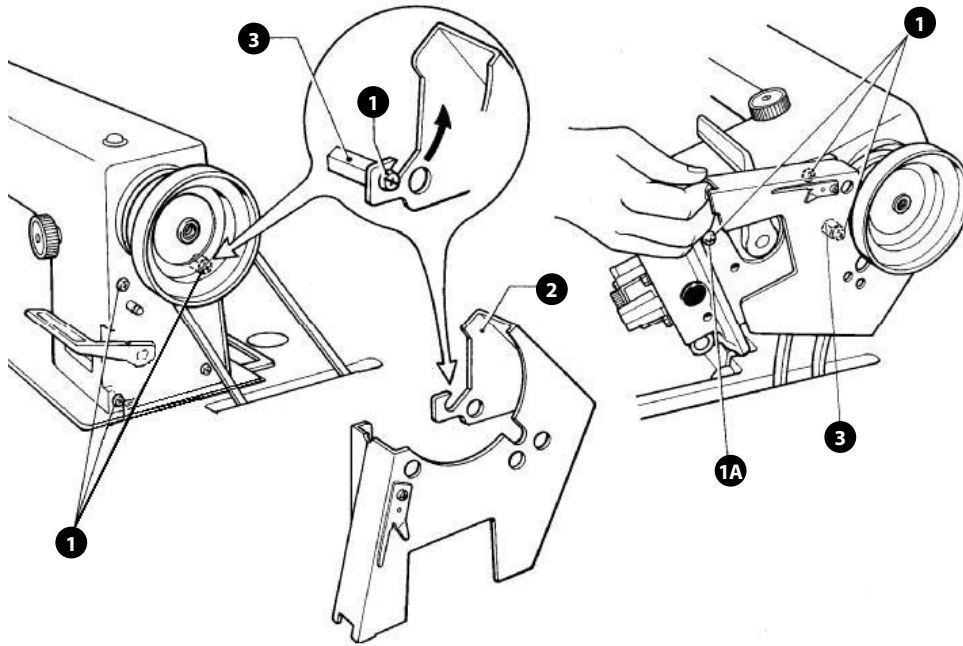
Техническое обслуживание и осмотр машины должны выполняться только квалифицированным механиком.

- Для выполнения технического обслуживания и осмотра электрооборудования обратитесь в официальный сервисный центр Aurora или к квалифицированному электрику.
- Если какие-либо предохранительные устройства были сняты для выполнения регулировки или очистки, установите их на место и проверьте их работоспособность перед тем как продолжить работу.
- Закрепите стол таким образом, чтобы он не мог сдвинуться с места при отклонении головы машины назад или ее возврате в рабочее положение. Если стол сдвинется с места во время работы, это может стать причиной травмы. Отклонять голову машины назад или возвращать ее в рабочее положение следует двумя руками. Если вы будете делать это одной рукой, рука может соскользнуть, в результате чего вы можете получить травму.
- Обесточивайте машину каждый раз в следующих случаях: при выполнении технического обслуживания, осмотра или регулировки; при замене расходных или быстроизнашивающихся частей, при оставлении машины без присмотра.
- Перед тем как снимать крышку двигателя, обесточьте машину и подождите не менее одной минуты. Прикосновение к горячему двигателю или его кронштейну может привести к ожогу.



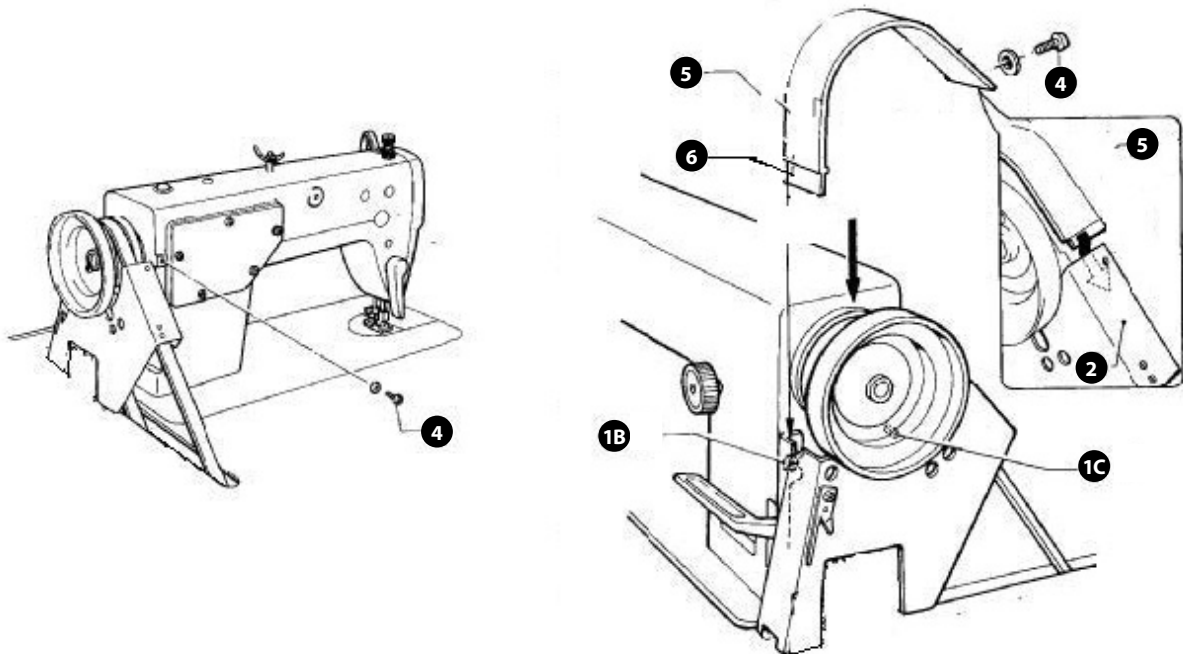
1. Наклоните машину назад и наденьте приводной ремень **1** на шкив двигателя и маховое колесо машины.
2. Заверните гайку **2** таким образом, чтобы приводной ремень **1** при нажатии на него пальцем продавливался на 13-16 мм.

Установка кожуха на приводной ремень



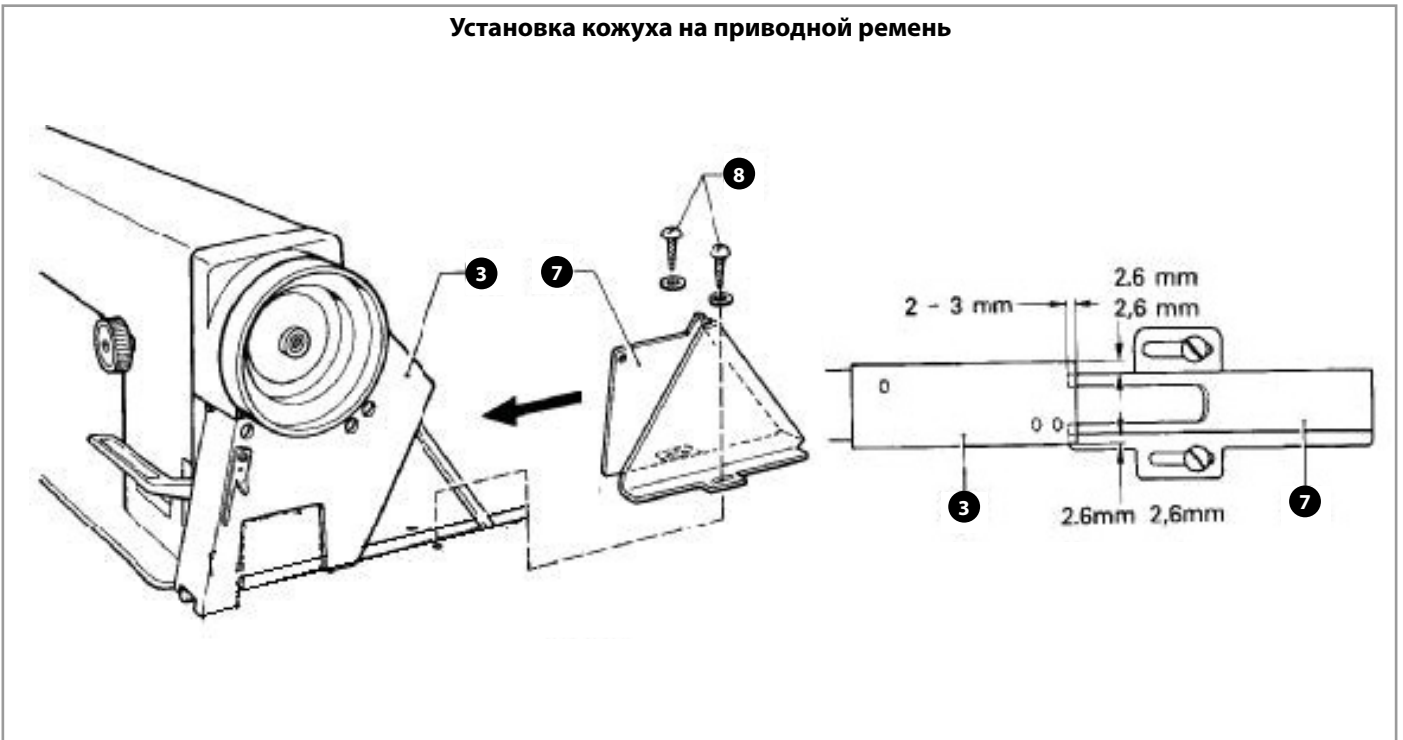
1. Ослабьте три винта **1** на боковой панели машины на 4 - 5 оборотов.
2. Откиньте машину назад, совместите паз кожуха **2** приводного ремня со шпеньком **3** и тремя винтами **1**, и затем надежно затяните винт **1A**.

Установка кожуха на приводной ремень



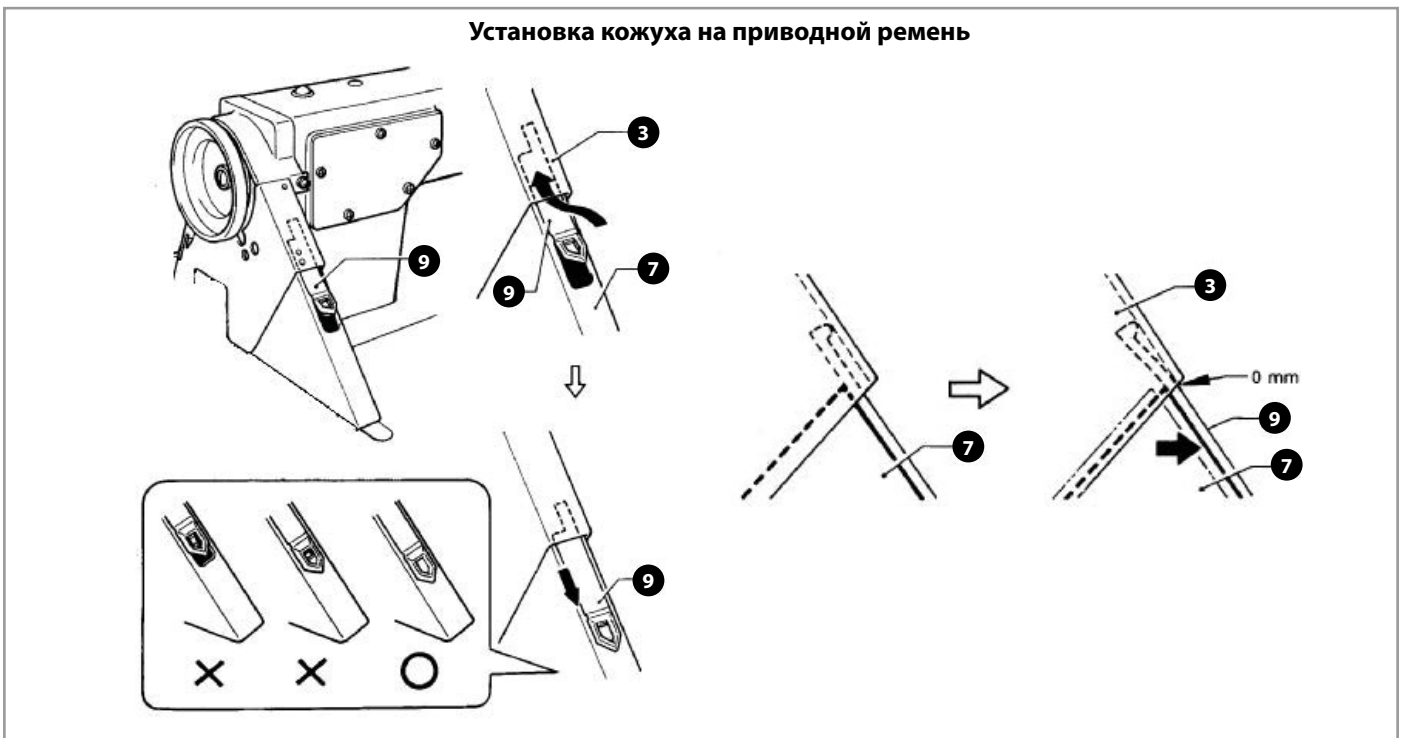
3. Совместите винт **4**, с задним пазом кожуха U **5**.
4. Совместите винт **1B** с пазом **6** кожуха U **5** приводного ремня, затем поместите кожух U **5** приводного ремня на маховое колесо машины.
5. Затяните винты **1B**, **1C** и **4**, для того, чтобы зафиксировать кожух U **5** приводного ремня.

Установка кожуха на приводной ремень



6. Наденьте кожух D 7 приводного ремня таким образом, чтобы он перекрыл на 2-3 мм кожух 3 приводного ремня, затем временно затяните два винта 8 .
7. Вставьте крышку 9 кожуха D 7 между кожухом 3 и кожухом 7 , и затем поместите ее в желобок кожуха D 7 .
8. Сдвиньте крышку 9 как можно дальше вниз вдоль желобка кожуха D 7 .
9. Потяните на себя кожух D 7 , чтобы исчез зазор между кожухом 3 и крышкой кожуха D 7 .
10. Надежно затяните два винта 8 . (См. шаг 6.)

Установка кожуха на приводной ремень



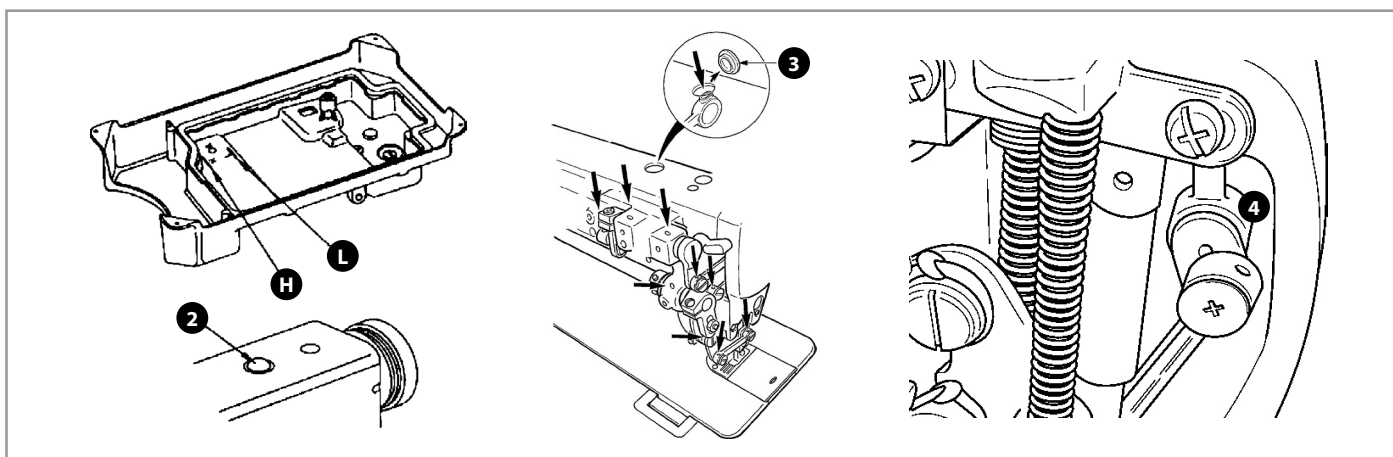
7. СМАЗКА

Долейте новое специальное масло в масляный поддон, Уровень масла должен быть выше линии **L** но не более линии **H**

Нанесите достаточное количество на места, обозначенных стрелками на деталях фронтальной пластины. (Не забывайте смазывать машину каждый день.)

Если масла достаточно, после запуска машины вы увидите в смотровом окошке, как плещется масло **2**.

Не забывайте, что количество плещущегося масла не связано с количеством смазки.



ПРЕДУПРЕЖДЕНИЕ ⚠

Удалите резиновую заглушку **3**, чтобы смазать верхний кулачок механизма подачи, и заполните маслом фетровый элемент как показано на рисунке.

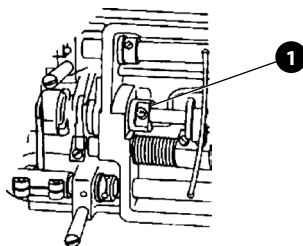
ПРЕДУПРЕЖДЕНИЕ ⚠

Когда швейная машина используется на низкой скорости (менее 1.000 ст/мин), дайте поработать машине на скорости выше 1.500 ст/мин раз в день в течение приблизительно 10 минут, чтобы дать оборот маслу.

Что касается швейной машины, которая не использовалась в течение полугода или более, снимите крышку рамы и нанесите несколько капель масла на участок подшипника нитепритягивателя главного вала **4**. Затем запустите швейную машину поработать на низкой скорости (500 ст/мин или менее) в течение примерно 30 секунд.

Затем запустите швейную машину поработать со скоростью 1.500 стежков в минуту или более в течение 10 минут, чтобы обеспечить в швейной машине циркуляцию масла.

Регулировка количества масла в челноке



Уменьшение (-) Увеличение (+)

Отрегулируйте количество масла установочным винтом количества масла **1**, который расположен на передней втулке приводного вала челнока. Количество масла увеличивается поворотом установочного винта **1** по часовой стрелке (+) или уменьшается поворотом его против часовой стрелки (-).

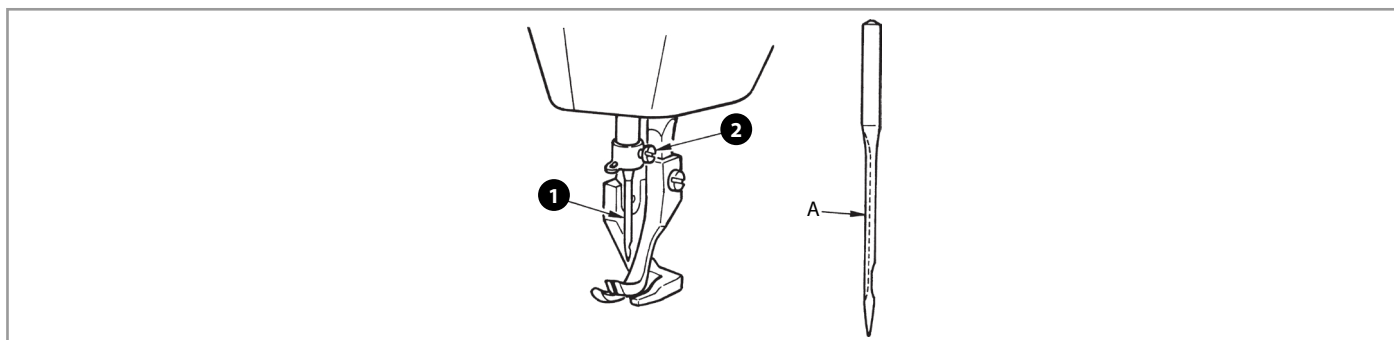
ПРЕДУПРЕЖДЕНИЕ ⚠

Удалите резиновую заглушку **3**, чтобы смазать верхний кулачок механизма подачи, и заполните маслом фетровый элемент как показано на рисунке.

8. УСТАНОВКА ИГЛЫ

Стандартная игла – это DP x 17

1. Поверните маховое колесо, так чтобы игловодитель пришел в крайнее верхнее положение.
2. Ослабьте зажимной винт иглы **2** держите иглу **1** так, чтобы длинный желобок А иглы **1** был обращен точно влево.
3. Вставьте иглу в игловодитель до упора. Надежно затяните зажимной винт иглы.



9. НАМОТКА ШПУЛИ

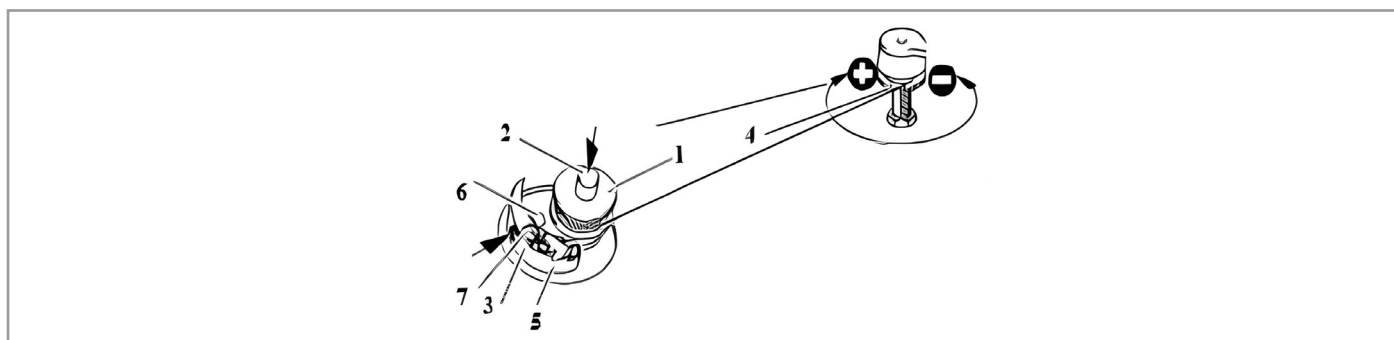
- Установить пустую шпулю (1) на вал намотчика шпули (2).
- Заправить нитку согласно рисунку 1. Замотать несколько раз на шпулю (1) по часовой стрелке.
- Включить намотчик, для этого необходимо нажать одновременно на вал (2) и рычаг (3).

Заполнение шпульки осуществляется во время шитья

ПРЕДОСТЕРЕЖЕНИЕ ⚠

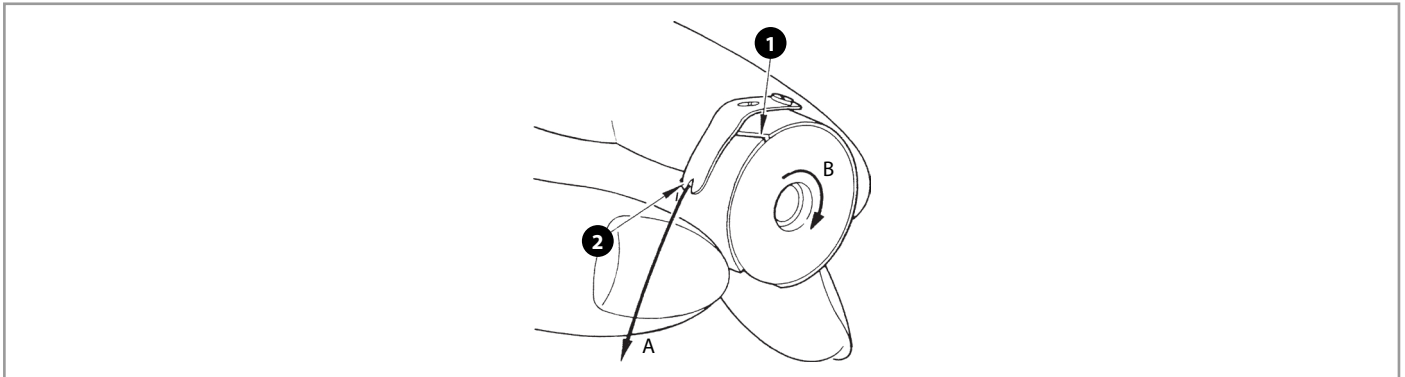
Если машина используется только для намотки (без шитья), необходимо убрать шпульный колпачок из челнока и убрать игольную нить из нитепритягивателя! Иначе попадание нитки может повредить челнок!

- Натяжение нитки на шпуле (1) можно отрегулировать с помощью нитенатяжителя (4).
- Если шпуля 1 достаточно заполнена, намотчик автоматически останавливается.
- Вынуть заполненную шпулю (1) и с помощью ножа (5) обрезать нитку.
- Количество наматываемой нити на шпулке (1) можно регулировать с помощью штифта (6) (ослабить винт (7) и опять затянуть)



10. ЗАПРАВКА ШПУЛЬНОГО КОЛПАЧКА

1. Поднимите защелку и выньте шпульный колпачок.
2. Проведите нить через щель /выемку ❶ в шпульном колпачке, потом под пружиной натяжения ❷.
3. Придержите замок шпульки, и установите шпульку в челнок.



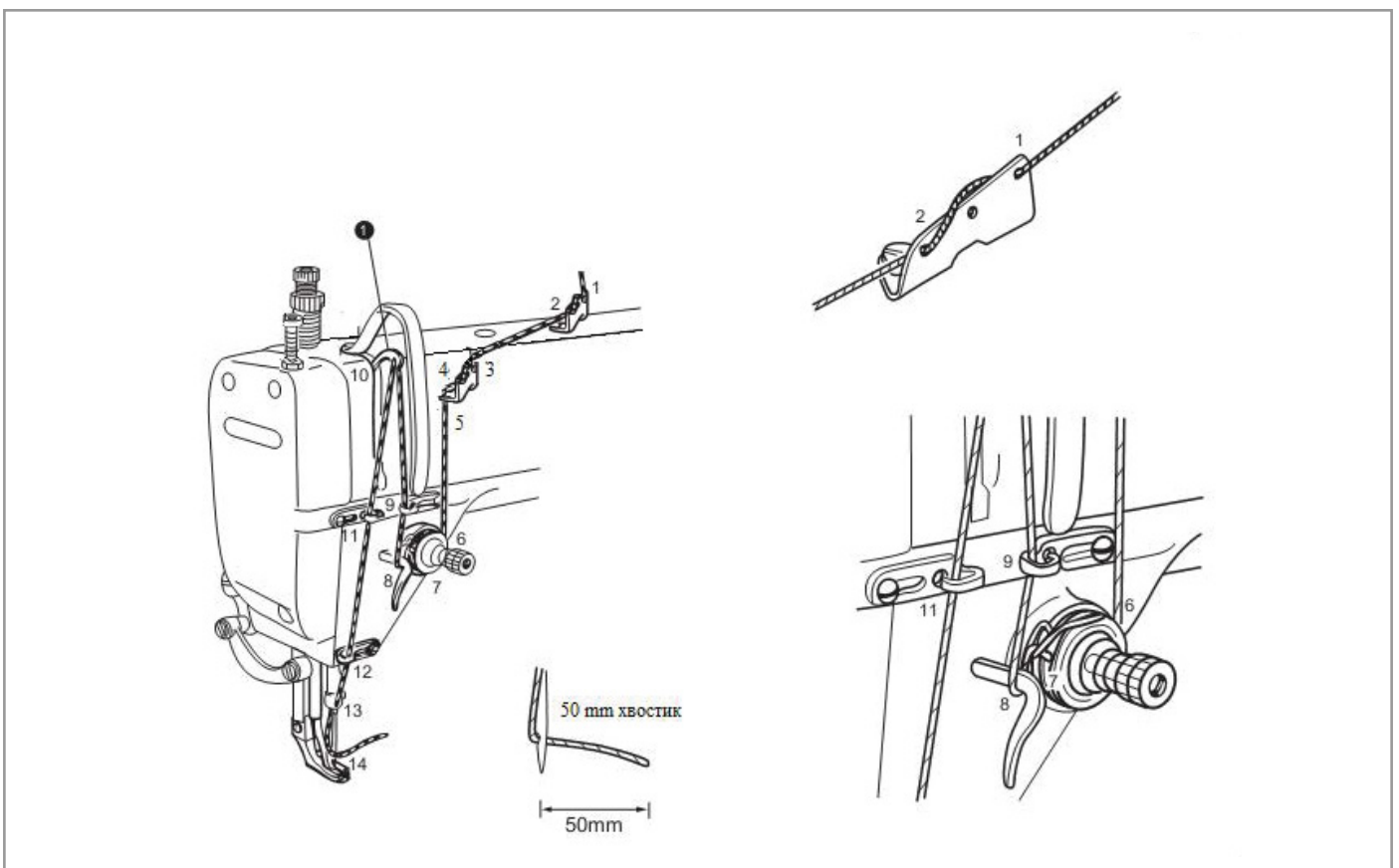
ПРЕДУПРЕЖДЕНИЕ ⚠

Поместите шпульку в шпульный колпачок, следя за направлением намотки нити. (Шпулька должна вращаться в направлении стрелки В, если потянуть нить в направлении стрелки А.)

11. ЗАПРАВКА НИТИ МАШИНЫ

Заправьте нить в соответствии со схемой.

Поднимите рычаг нитепротягивателя в крайнее верхнее положение. Это упростит процесс заправки нити и будет препятствовать ее выскальзыванию в начале шитья.



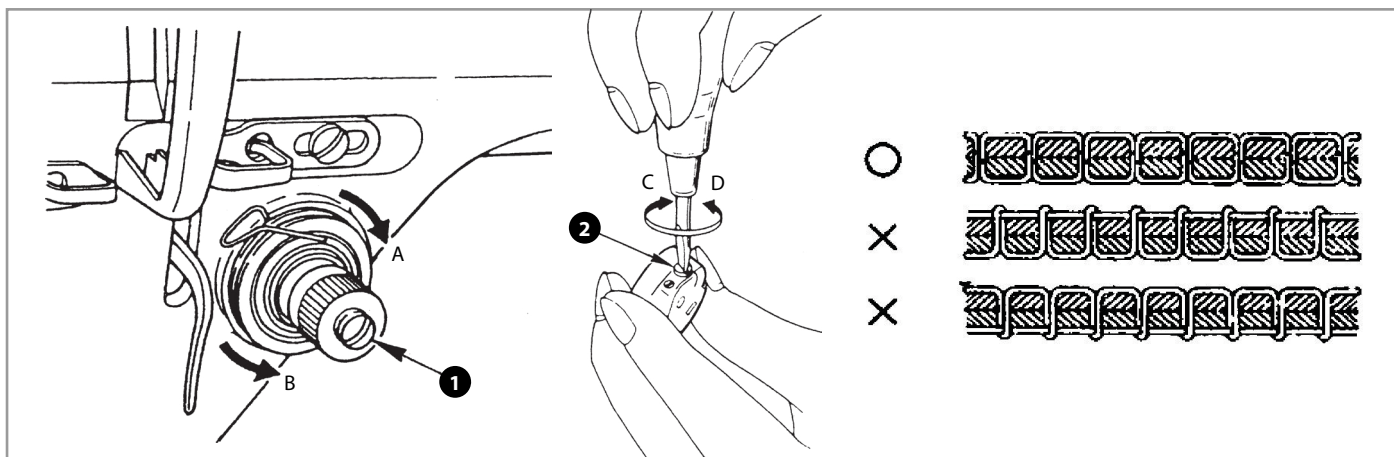
12. НАТЯЖЕНИЕ НИТИ

Регулировка натяжения игольной нити

Поверните гайку натяжения ❶ в направлении А, чтобы увеличить натяжение игольной нити, или в направлении В, чтобы его уменьшить.

Регулировка натяжения шпульной нити

Поверните винт регулировки натяжения нити ❷ в направлении С, чтобы увеличить натяжение шпульной нити и в направлении D, чтобы его уменьшить.



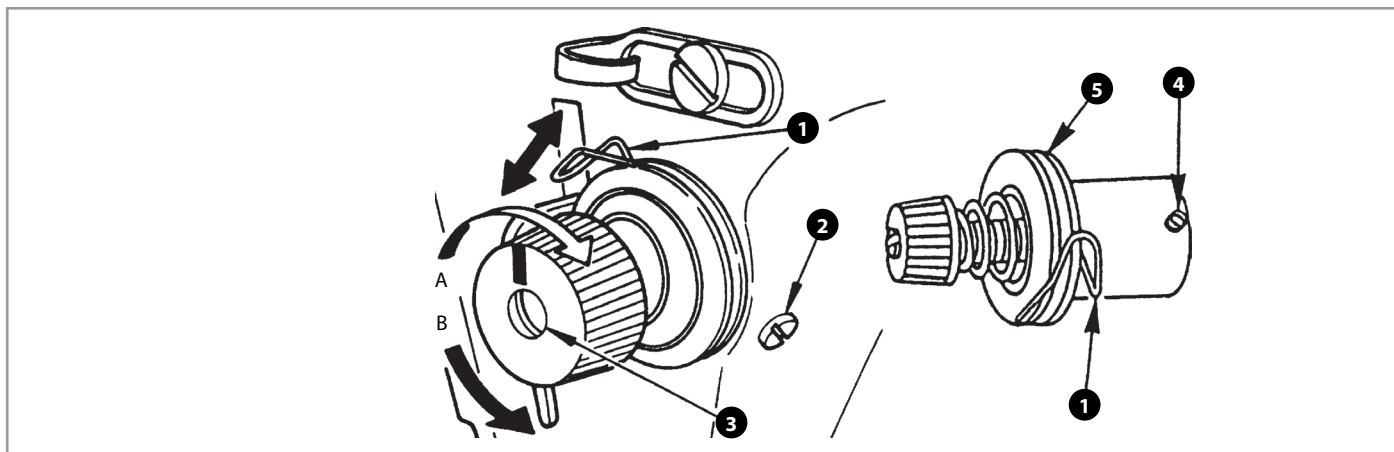
13. ПРУЖИНА НИТЕПРИТЯГИВАТЕЛЯ

Изменение хода пружины нитепритягивателя ❶

1. Ослабьте установочный винт ❷.
2. При повороте рукоятки натяжения ❸ в направлении А, ход пружины нитепритягивателя увеличится.
3. При повороте рукоятки в направлении В, нажим уменьшится.

Изменение нажима пружины нитепритягивателя ❶

1. Ослабьте установочный винт ❷ и выньте регулятор натяжения нити ❸.
2. Ослабьте установочный винт ❹.
3. При повороте рукоятки натяжения ❸ в направлении А, нажим увеличится.
4. При повороте рукоятки в направлении В, нажим уменьшится.



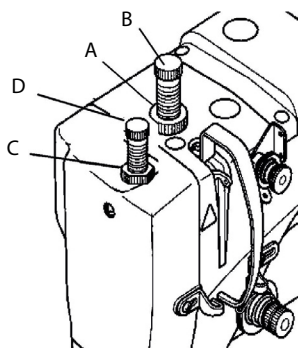
14. ДАВЛЕНИЕ ПРИЖИМНОЙ ЛАПКИ

Регулировка давления прижимной лапки

1. Ослабьте контргайку А регулятора пружины прижимной лапки.
2. Надайте давление прижимной лапки поворотом регулятора пружины прижимной лапки В. Давление прижимной лапки должно быть минимальным, но достаточным чтобы материал не скользил под прижимной лапкой.
3. Затяните контргайку А регулятора пружины прижимной лапки.

Регулировка давления подачи

1. Ослабьте гаечным ключом контргайку С винта регулировки давления механизма подачи.
2. Надайте давление подачи поворотом винта регулировки давления механизма подачи D.
3. Затяните гаечным ключом контргайку винта регулировки давления механизма подачи С



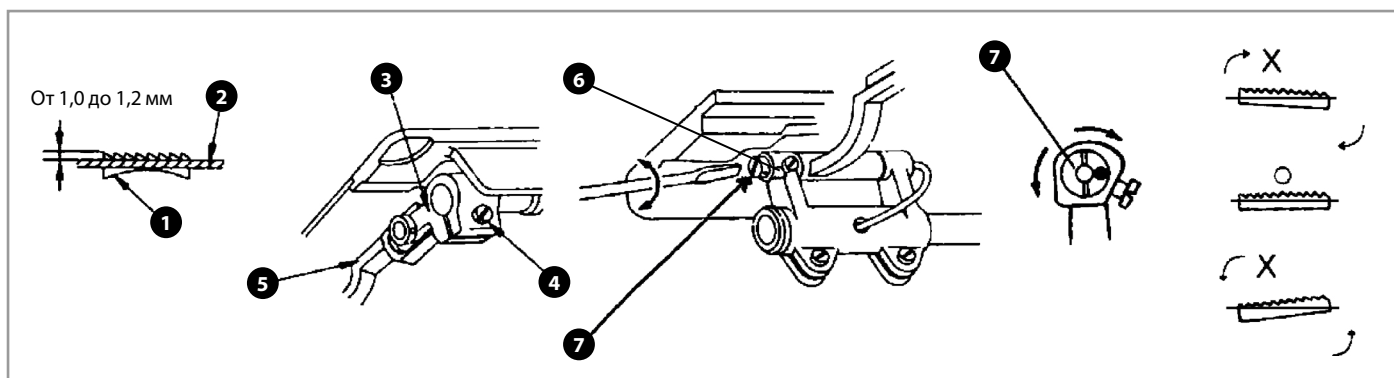
15. РЕГУЛИРОВКА ЗУБЧАТОЙ РЕЙКИ

Регулировка высоты зубчатой рейки

1. Надайте высоту зубчатой рейки **1** так, чтобы она была на 1,0 мм выше верхней поверхности игольной пластины **2**. Отрегулируйте высоту зубчатой рейки, как описано ниже.
2. Ослабьте винт **4** консоли подъема механизма подачи **3**. Переместите подающую штангу **5** вверх и вниз.
3. После завершения регулировки, затяните винт **4**.

Регулировка наклона зубчатой рейки

1. Ослабьте винт **6** качающегося рычага механизма подачи.
2. Поверните вал эксцентрика **7** для изменения наклона зубчатой рейки.
3. После завершения регулировки, затяните винт **6** качающегося рычага механизма подачи механизма подачи.



ПРЕДОСТЕРЕЖЕНИЕ ⚠

Высота зубчатой рейки может измениться после регулировки наклона зубчатой рейки. Следовательно, необходимо проверить высоту зубчатой рейки снова

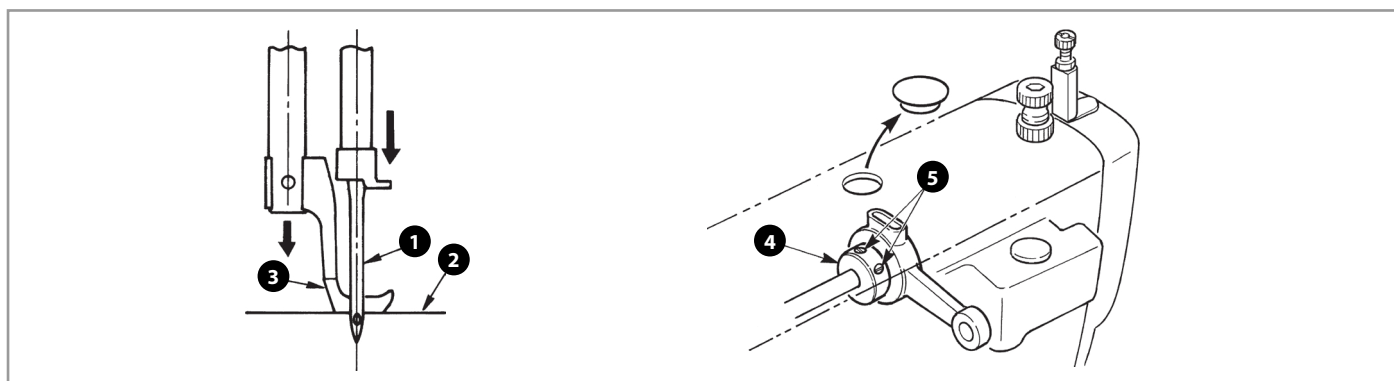
16. ВЗАИМОРАСПОЛОЖЕНИЕ ПРИЖИМНОЙ ЛАПКИ И ИГЛЫ

Стандартная настройка: верхний конец игольного ушка совмещен с поверхностью игольной пластины **2**, когда игла **1** и прижимная лапка **3** опускается, и когда прижимная лапка совмещена с поверхностью игольной пластины **2**. Для выполнения стандартной регулировки, выполните следующее:

1. Удалите резиновую заглушку на поверхности рукава машины.
2. Ослабьте 2 установочных винта **5** на эксцентрик верхней подачи **4**.
3. Поворачивайте эксцентрик верхней подачи, пока он не достигнет положения, при котором игольное ушко и прижимная лапка не будут на одном уровне с плоскостью игольной пластины. Закрепите винты эксцентрика **5** в этом положении

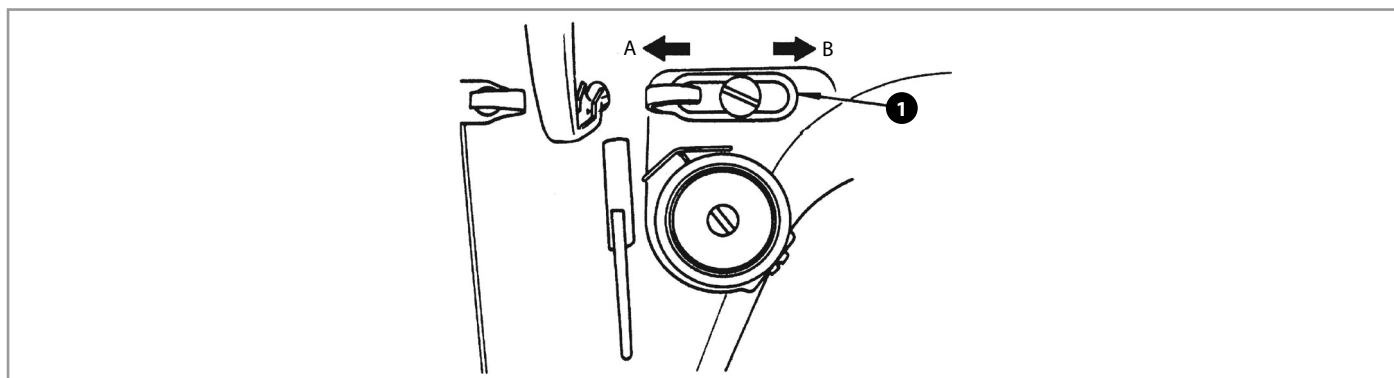
ПРЕДУПРЕЖДЕНИЕ ⚠

Закрепляя установочные винты **5**, будьте осторожны, чтобы эксцентрик привода не соскальзывал в боковое направление.



17. РЕГУЛИРОВКА НИТЕПРЯГИВАТЕЛЯ

1. При прошивании тяжелых материалов подвиньте нитенаправитель **1** в направлении А, чтобы увеличить длину нити, вытягиваемой нитепротягивателем.
2. При прошивании легких материалов подвиньте нитепротягиватель **1** в направлении В, чтобы уменьшить длину нити, вытягиваемой нитепротягивателем.



18. РЕГУЛИРОВКА ШАГАЮЩЕЙ ЛАПКИ И ПРИЖИМНОЙ ЛАПКИ

(1) Регулировка продольного положения шагающей лапки

1. Настройте максимальную длину стежка, поворачивайте маховое колесо, пока шагающая лапка **1** не достигнет переднего конечного положения. Ослабьте винт **2** в коленчатом рычаге центрального вала.

2. Подвиньте шагающую лапку как можно ближе к прижимной лапке **3**, но так, чтобы она не соприкасалась с задней поверхностью прижимной лапки. Крепко затяните винт **2** в коленчатом рычаге центрального вала.

ПРЕДУПРЕЖДЕНИЕ

1. Если многослойная часть материала не может подаваться гладко, должно быть налажено продольное положение прижимной лапки с шагом стежка, остающимся тем же.

В случае, когда Вы хотите изменить шаг стежка, наладив продольное положение прижимной лапки, с шагом стежка, который не является максимальным, проверьте, чтобы убедиться, что прижимная лапка не приходит в соприкосновение с шагающей прижимной лапкой.

2. Когда Вы затягиваете зажимной болт коленчатого рычага шейки вала **2** после регулировки, позаботитесь, чтобы удалить зазор в шейке вала. Если в шейке вала будет зазор, связанные с ним компоненты могут изнашиваться ранее срока службы или сломаться.

(2) Переменное вертикальное перемещение/ход шагающей и прижимной лапки

Переменные вертикальные перемещения шагающей лапки и прижимной лапки, как правило, равны. В зависимости от типа прошиваемого материала, данные величины могут быть изменены.

1. Ослабьте винт .

2. Поднимите нитепритягиватель в крайнее верхнее положение и опустите ручной подъемник.

3. При перемещении кривошипа верхней подачи в направлении А, вертикальный ход прижимной лапки увеличится. При перемещении кривошипа верхней подачи в направлении В, вертикальный ход прижимной лапки уменьшится.

ПРЕДУПРЕЖДЕНИЕ

1. В случае шитья переменными, почти максимальными, вертикальными ходами, наладьте отношение между переменными вертикальными движениями прижимной лапки и шагающей прижимной лапки 1:1. Если отношение не 1:1, соответствующие части могут столкнуться друг с другом, что повлечёт за собой остановку швейной машины.

2. Когда Вы затягиваете зажимной болт регулировочного рычага шагающей прижимной лапки **4** после регулировки, позаботитесь, чтобы удалить зазор в подбатанном вале шагающей прижимной лапки. Если в подбатанном вале имеется зазор, связанные с ним компоненты могут изнашиваться ранее срока службы или сломаться.

(3) Рабочая высота шагающей и прижимной лапки

Стандартное значение переменных вертикальных движений составляет 2,5 мм. Чтобы улучшить работу швейной машины для некоторых типов швейных материалов, тем не менее, лучше изменить величину переменных вертикальных движений прижимной лапки и шагающей прижимной лапки.

1. Наладьте фазу главного вала до самого высокого положения нитепритягивателя.

2. Ослабьте винт **5** и измените положение втулки штока кулачка.

• ВЕРХНЕЕ положение С — большое рабочее значение (макс.: около 5 мм)

• НИЖНЕЕ положение D — маленькое рабочее значение (мин.: около 2 мм)

ПРЕДУПРЕЖДЕНИЕ

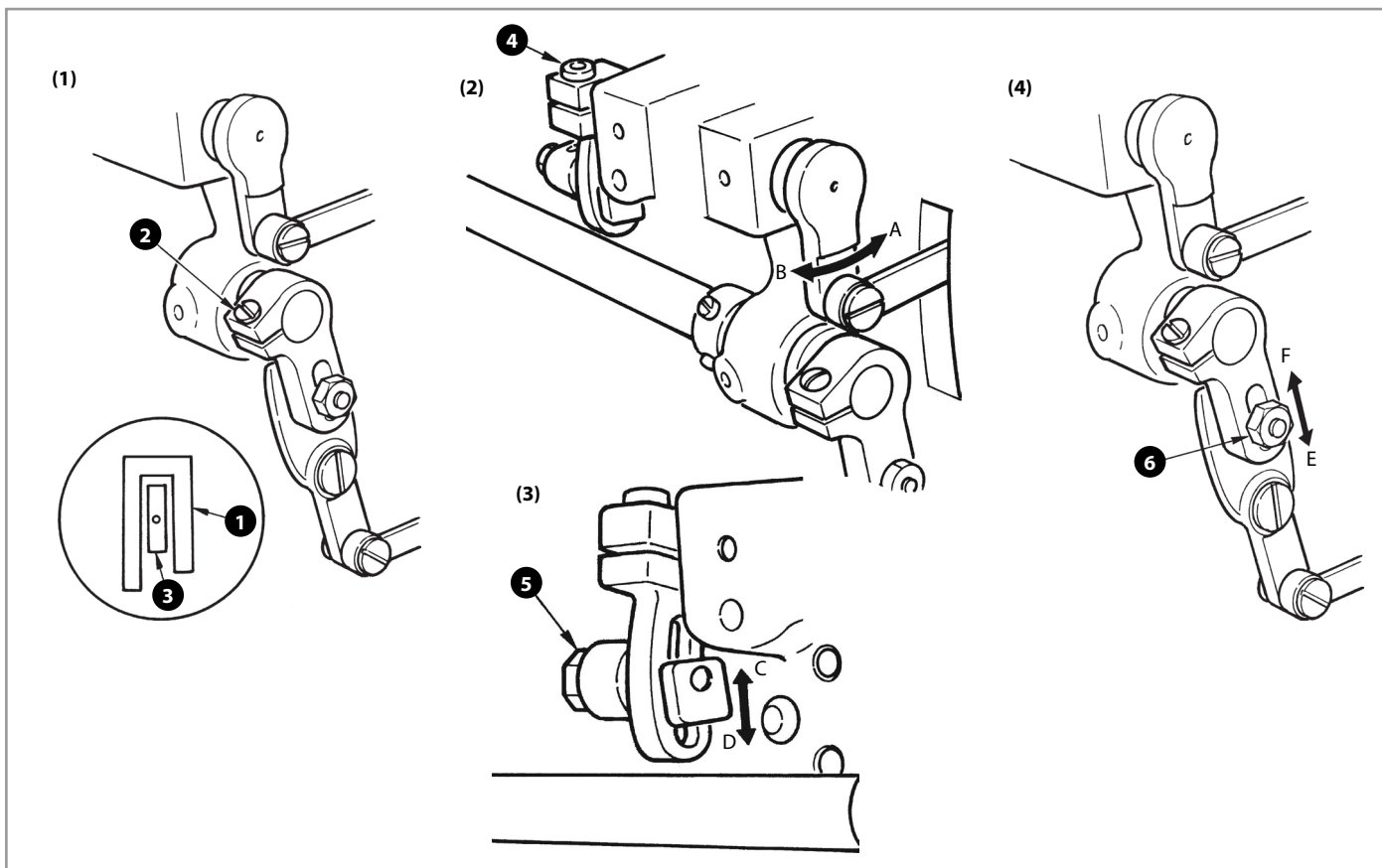
1. Если шитье выполняется около максимального переменного перемещения, плотность стежков может быть неравномерная. В таком случае снизьте скорость шитья.

2. При изменении переменного вертикального перемещения и прошивании толстых материалов, убедитесь, что игловодитель не соприкасается с шагающей лапкой.

(4) Регулировка подачи шагающей лапки

Заводская настройка соотношения нижней и верхней подачи составляет 1:1. В случае необходимости величину верхней подачи можно изменить следующим образом:

- 1) Ослабьте гайку **6** и подвигайте ползун вверх/вниз.
 - ВЕРХНЕЕ положение E— маленькая величина верхней подачи
 - НИЖНЕЕ положение F— большая величина верхней подачи



19. СООТНОШЕНИЕ МЕЖДУ СИНХРОНИЗАЦИЕЙ ПОДАЧИ И ПОЛОЖЕНИЕМ ИГЛЫ

Стандартная настройка острие иглы совмещено с поверхностью игольной пластины в момент, когда первый или второй зубец верхней части двигателя ткани начнет опускаться от поверхности игольной пластины, поворачивая маховое колесо к себе при настройке шкалы на 9 мм. Для выполнения стандартной настройки придерживайтесь следующей инструкции.

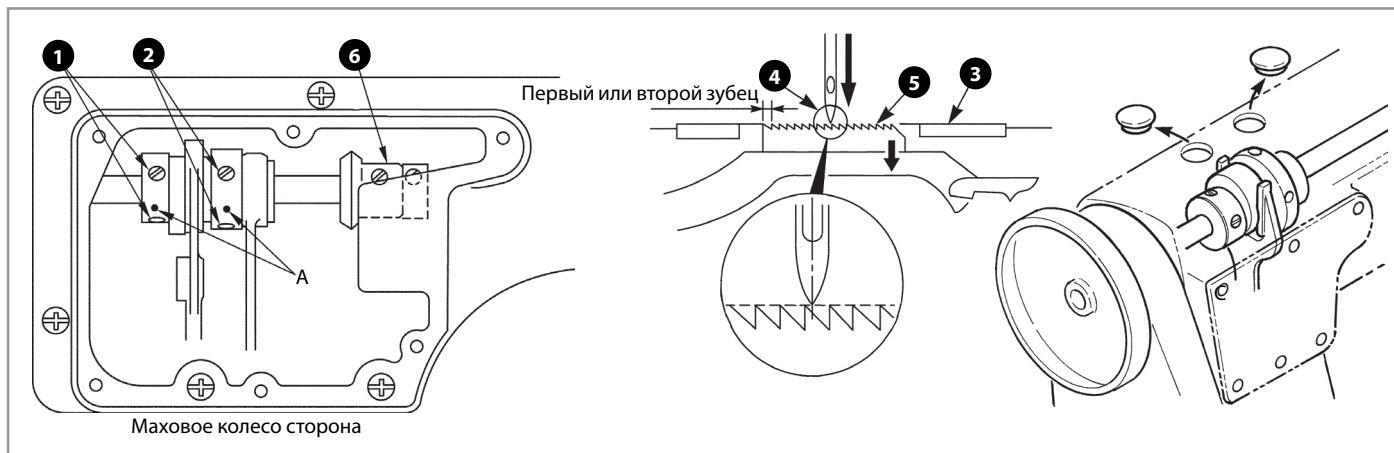
1. Ослабьте установочные винты **2** в вертикальном приводном копире.
2. Поворачивайте вертикальный приводной копир, пока поверхность игольной пластины **3** и острие иглы не совместятся, **4** а первый или второй зубец на верхней части двигателя ткани **5** опустится от поверхности игольной пластины. Затем закрепите вертикальный приводной копир. Затем ослабьте установочные винты **1** в приводном копире подачи и совместите отметку A, на приводном кулачке подачи с отметкой A на вертикальном приводном копире, и закрепите приводной копир подачи.

Для стандартной регулировки

Три винта № 1 в вертикальном приводном копире и приводном копире подачи и винт № 2 в упорном кольце **6** главного вала почти совмещены.

Упрощенная процедура регулировки

Возможно произвести наладку, удаляя только резиновую заглушку на поверхности рукава машины, не удаляя пластину окошка как показано на рисунке.



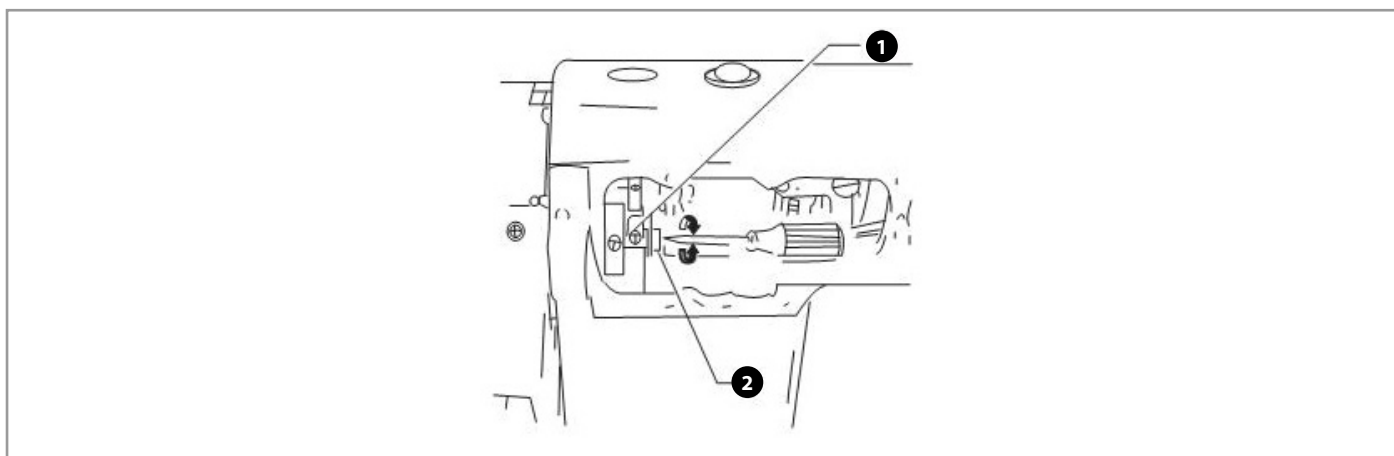
20. РЕГУЛИРОВКА РАЗНИЦЫ ДЛИНЫ СТЕЖКА ПРИ ШИТЬЕ ВПЕРЕД И ВЫПОЛНЕНИИ ЗАКРЕПКИ

1. Снимите заднюю крышку;
2. Ослабьте винт **1** и поверните соединительный винт **2**

Поверните винт **2** по часовой стрелке, длина стежка при шитье вперед будет больше, а длина стежка выполнения закрепки (обратный ход) - меньше;

Поверните винт **2** против часовой стрелки, длина стежка при шитье вперед будет меньше, а длина стежка выполнения закрепки (обратный ход) - больше;

3. Затяните винт **1**.

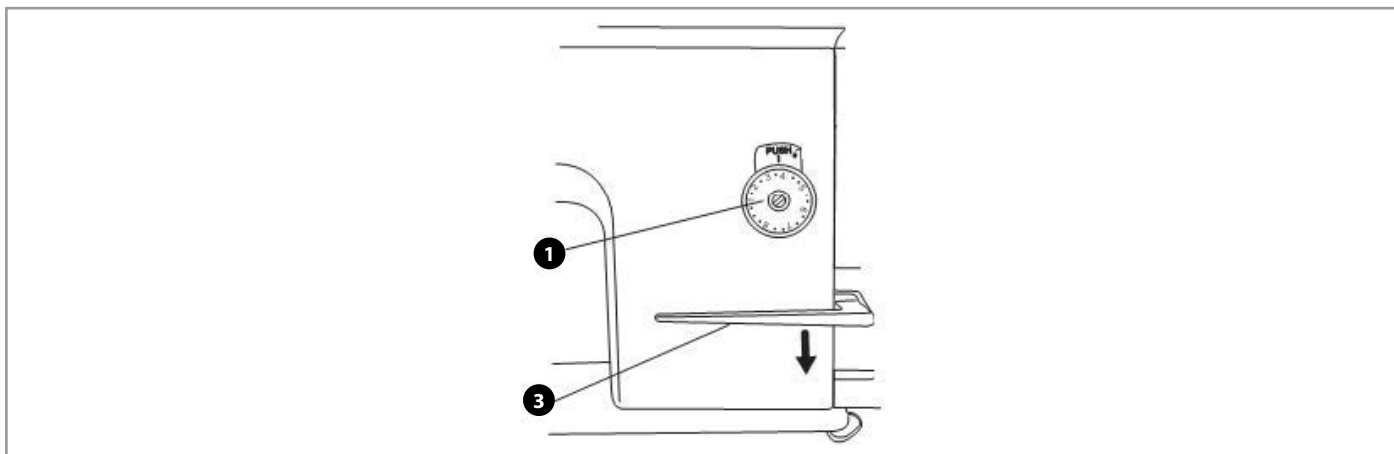


21. РЕГУЛИРОВКА ДЛИНЫ СТЕЖКА

Надавите на ограничитель **2** и поверните дисковый регулятор длины стежка **1** так, чтобы число на диске совпадало с меткой на ограничителе **2**.

Чем больше значение, тем большей будет длина стежка.

Дисковый регулятор длины стежка будет проще поворачивать с большего значения к меньшему, если рычаг обратного хода будет **3** опущен.



22. ВЗАИМОДЕЙСТВИЕ ИГЛЫ И ЧЕЛНОКА

Регулировка положения игловодителя

Ослабьте соединительный винт **2** игловодителя **3**, Переместите его так чтобы маркировочная линия игловодителя совместилась с краем втулки игловодителя **1** в крайнем нижнем положении игловодителя, далее затяните винт (2) (Линия А для DP x 5, линия В для DP x 17).

ПРЕДУПРЕЖДЕНИЕ ⚠

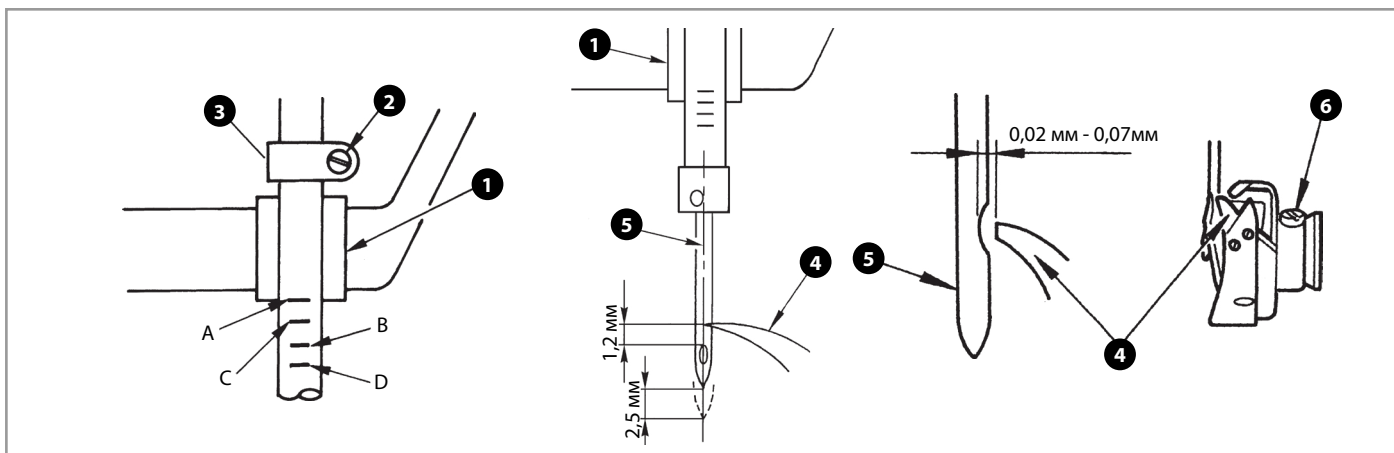
После завершения регулировки высоты игловодителя убедитесь, что игловодитель не прикасается к шагающей лапке.

Настройка челнока

Выполните регулировку так, чтобы маркировочная линия (линия С для иглы DP x 5 или линия D для иглы DP x 17) на поднимающемся игловодителе совместилась с нижним краем втулки **1**. Далее выполните регулировку так, чтобы носик челнока **4** почти встретился с центром иглы **5**.

Отрегулируйте зазор между иглой **5** и носиком челнока **4** на 0,02 - 0,07 мм. Затем затяните винт **6**.

Снимите игольную пластину, ослабьте винт **6** и отрегулируйте челнок.



23. ОЧИСТКА

• Обесточьте машину перед выполнением очистки. В противном случае, при случайном нажатии педали машина может прийти в действие, что может привести к травме.

• Закрепите стол таким образом, чтобы он не мог сдвинуться с места при отклонении головы машины назад, или ее возврате в рабочее положение. Если стол сдвинется с места во время работы, это может стать причиной травмы.

• Отклонять голову машины назад или возвращать ее в рабочее положение следует двумя руками. Если вы будете делать это одной рукой, рука может соскользнуть, в результате чего вы можете получить травму.

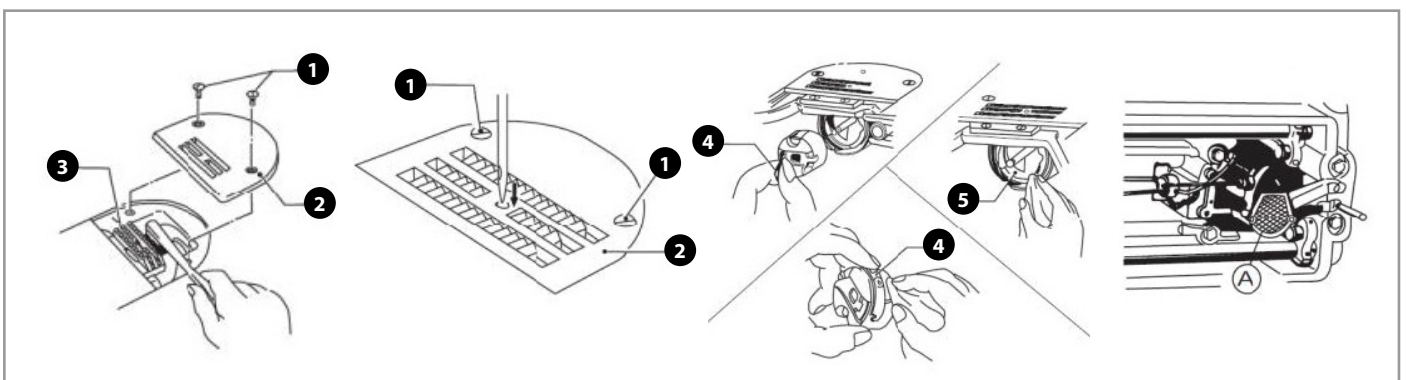
1. Поднимите прижимную лапку;
2. Снимите два винта **1** и игольную пластину **2**;
3. Очистите механизм подачи материала мягкой щеткой;
4. С помощью двух винтов **1** установите игольную пластину **2**.
5. Медленно поворачивая шкив машины, убедитесь, что игла опускается точно в центр отверстия игольной пластины

Если игла опускается не по центру:

- Проверьте, не изогнута ли игла
- Ослабьте винт **1** и установите игольную пластину **2** на место

6. Поверните шкив машины и поднимите иглу над игольной пластиной. Проверьте, не затупилась ли игла. При необходимости, установите новую иглу.

7. Наклоните головку машины назад.
8. Выньте шпульный колпачок **4**
9. Очистите челнок с помощью мягкой ткани и проверьте, не изношен ли он
10. Выньте шпульку из шпульного колпачка, очистите колпачок с помощью мягкой ткани
11. Вставьте шпульку в шпульный колпачок и установите его в машину.
12. Очистите фильтр масляного насоса (A) от пыли.

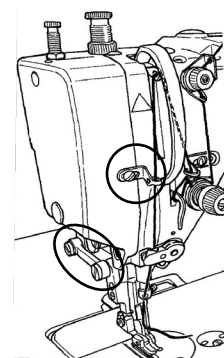


ПРЕДУПРЕЖДЕНИЕ






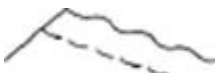
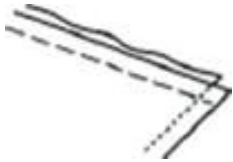
Масло может накапливаться в нижней части лицевой панели или под крышкой нитепритягивателя при использовании швейной машины



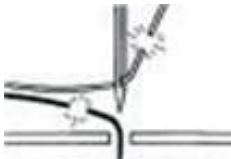

Обязательно периодически вытирайте масло.

Регулярно очищайте шагающую и прижимную лапки, игольную пластину.



24. ПРОБЛЕМЫ СО СТРОЧКОЙ

Проблема		Возможная причина
1	<p>Не натянута верхняя нить</p> 	<p>Слишком слабое натяжение верхней нити, неверная заправка, нить выскочила из нитенатяжителя. Отрегулируйте натяжение верхней нити. Правильно ли отрегулирована синхронизация иглы и механизма подачи ткани. Отрегулируйте синхронизацию (увеличьте опережение иглы).</p>
2	<p>Не натянута нижняя нить</p> 	<p>Слишком слабое натяжение нижней нити, неверная заправка нити в шпульный колпачек, износ прижимной пружины. Отрегулируйте натяжение нижней нити, так чтобы при удержании кончика нити, колпачок с шпулей плавно опускались под своим весом.</p>
3	<p>На строчке появляются петли</p> 	<p>Заусенцы или иные дефекты на деталях прохода нити. удалите заусеницы или иные дефекты. Проверьте не касается ли игла стенок прижимной лапки Проверить равномерность вращения шпули. Вытяните нижнюю нить и убедитесь в отсутствии рывков при вытягивании нити.</p>
4	<p>Пропуск стежков во время шитья</p> 	<ul style="list-style-type: none"> • Проверить правильность установки иглы • Проверить правильно ли заправлена нить • Заменить иглу • Проверить давление прижимной лапки. Отрегулируйте давление прижимной лапки • Установите более толстую иглу • Проверить нижнее положение прижимной лапки. Она должна касаться зубчатой рейки. Отрегулируйте высоту прижимной лапки • Отрегулируйте высоту игловодителя. Отрегулируйте зазор между иглой и кончиком челнока
5	<p>Пропуск стежков в начале шитья</p> 	<ul style="list-style-type: none"> • Слишком сильное натяжение компенсаторной пружины . Уменьшите натяжение компенсаторной пружины • Слишком большой рабочий диапазон компенсаторной пружины . Опустите компенсаторную пружину • Слишком мала остаточная длина верхней нити после обрезки. Отрегулируйте натяжение нити • Слишком мала остаточная длина нижней нити после обрезки. Если шпуля свободно проворачивается, замените пружину в шпульном колпачке • Слишком большая скорость в начале шитья. Включите функцию плавного старта
6	<p>Стягивание материала</p> 	<ul style="list-style-type: none"> • Слишком сильное натяжение верхней и /или нижней нити. • Отрегулируйте натяжение нити. • Слишком сильное натяжение компенсаторной пружины. Ослабьте компенсаторную пружину • Слишком большой рабочий диапазон компенсаторной пружины. Опустите компенсаторную пружину • Слишком сильное давление прижимной лапки. Отрегулируйте давление прижимной лапки • Отрегулировать угол наклона зубчатой рейки
7	<p>Проскальзывание материала</p> 	<ul style="list-style-type: none"> • Слишком сильное давление прижимной лапки. Отрегулируйте давление прижимной лапки

Проблема	Возможная причина
<p>8 Неравномерное натяжение нижней нити</p> 	<ul style="list-style-type: none"> • Проверить направление вращения шпули при вытягивании нижней нити. • Установите шпулю так, чтобы направление ее вращения было противоположно направлению вращения челнока • На шпулю намотано слишком большое количество нити. Количество нити не должно превышать 80% вместимости шпули  <ul style="list-style-type: none"> • Установите стопорную пружину на шпульном колпачке • Проверить плавность вращения шпули. Если имеют место заедания, замените шпулю
<p>9 Обрыв верхней и/или нижней нити</p> 	<ul style="list-style-type: none"> • Погнута игла. Если игла погнута, ее следует заменить • Проверить правильность установки иглы • Проверить правильность заправки нити • Отрегулируйте натяжение верхней или нижней нити • Проверить челнок, зубчатую рейку и другие детали на наличие повреждений и заусенцев. В случае повреждения деталей замените поврежденные детали
<p>10 Не выполняется обрезка нитей</p>	<ul style="list-style-type: none"> • Поврежден или изношен неподвижный или подвижный нож. Замените неподвижный или подвижный нож
<p>11 Поломка иглы</p> 	<ul style="list-style-type: none"> • Во время шитья материал протягивается оператором со слишком большим усилием. • Правильно установите иглу. • Проверить синхронизацию иглы и челнока • Проверьте зазор между иглой и кончиком челнока.
<p>12 После включения питания и нажатия педали машина не работает</p>	<ul style="list-style-type: none"> • Отсоединился разъем питания от блока управления. Проверьте подключение разъема
<p>13 Машина не шьет с высокой скоростью</p>	<ul style="list-style-type: none"> • Задайте более высокое значение максимальной скорости шитья
<p>14 На дисплее панели управления ничего не появляется</p>	<ul style="list-style-type: none"> • Отсоединился разъем питания от блока управления. Проверьте подключение разъема • Отсоединился разъем панели управления внутри блока управления. Проверьте подключение разъема

25. ГАРАНТИЙНЫЕ ОБЯЗАТЕЛЬСТВА



Поставщик гарантирует соответствие прямострочных промышленных швейных машин моделей Aurora A-0302E/ A-0302E-CX/ A-0302E-CX-L требованиям при соблюдении потребителем условий транспортировки, хранения, монтажа и эксплуатации, изложенных в Руководстве по эксплуатации.

Поставщик не отвечает за недостатки в работе прямострочных промышленных швейных машин моделей Aurora A-0302E/ A-0302E-CX/ A-0302E-CX-L, если они произошли по вине потребителя или в результате нарушения правил хранения, монтажа и эксплуатации

Гарантийный срок эксплуатации (включая хранение) - **12 месяцев со дня отгрузки.**

26. ПОДТВЕРЖДЕНИЕ БЕЗОПАСНОСТИ

ПРЯМОСТРОЧНЫЕ ПРОМЫШЛЕННЫЕ ШВЕЙНЫЕ МАШИНЫ МОДЕЛЕЙ AURORA A-0302E/ A-0302E-CX/ A-0302E-CX-L соответствует требованиям технических регламентов и Директив ЕС:

	<p>Технического регламента таможенного союза ТР ТС 010/2011 «О безопасности машин и оборудования»;</p> <p>Технического регламента таможенного союза ТР ТС 004/2011 «О безопасности низковольтного оборудования»;</p> <p>Технического регламента таможенного союза ТР ТС 020/2011 «Электромагнитная совместимость технических средств»</p>
	<p>Продукция изготовлена в соответствии с Директивами</p> <p>2006/42/ЕС «Машины и механизмы»,</p> <p>2014/35/EU «Низковольтное оборудование»,</p> <p>2014/30/EU «Электромагнитная совместимость»</p>

Поставщик / компания, уполномоченная принимать претензии на территории Российской Федерации:
 ООО «Промшвейтех», 195027, г. Санкт-Петербург, ул. Магнитогорская, д. 23, корпус 1, литер А, пом. 2Н, офис 102А.
 Тел.: 8 (812) 655-67-35

Сделано в Китае.

AURORA

aurora.ru