



РУКОВОДСТВО ПО ЭКСПЛУАТАЦИИ

ГЛАДИЛЬНЫЙ КАТОК С ФУНКЦИЕЙ ОТПАРИВАНИЯ
AURORA A-850 MARK II



тех.
поддержка



aurora.ru

Содержание

1. РУКОВОДСТВО ПО ЭКСПЛУАТАЦИИ.....	4
2. ИНСТРУКЦИЯ ПО ТЕХНИКЕ БЕЗОПАСНОСТИ.....	4
3. ТЕХНИЧЕСКИЕ ХАРАКТЕРИСТИКИ.....	5
4. КОМПЛЕКТАЦИЯ ГЛАДИЛЬНОГО КАТКА.....	6
5. ПАНЕЛЬ УПРАВЛЕНИЯ.....	7
6. ПРОЦЕСС РАБОТЫ.....	8
7. ПЕДАЛЬ.....	9
8. ОПРЫСКИВАТЕЛЬ.....	9
9. ПРОВЕРКА И РЕГУЛИРОВКА СТЕПЕНИ ПРИЖИМА ПРИЖИМНОЙ ПЛАСТИНЫ.....	10
10.ЧИСТКА И ТЕХНИЧЕСКОЕ ОБСЛУЖИВАНИЕ ПОСЛЕ ИСПОЛЬЗОВАНИЯ.....	10
11. ХРАНЕНИЕ.....	10
12. ТЕХНИЧЕСКОЕ ОБСЛУЖИВАНИЕ И СЕРВИС.....	10
13. ТЕХНИЧЕСКИЕ НЕИСПРАВНОСТИ И СПОСОБЫ ИХ УСТРАНЕНИЯ.....	11
14. ГАРАНТИЙНЫЕ ОБЯЗАТЕЛЬСТВА.....	12
15. ПОДТВЕРЖДЕНИЕ БЕЗОПАСНОСТИ.....	12

1. РУКОВОДСТВО ПО ЭКСПЛУАТАЦИИ

Перед тем, как приступить к эксплуатации машины, пожалуйста, внимательно прочтите настоящее руководство по эксплуатации.

Чтобы быстро получить всю необходимую информацию, храните руководство под рукой.

Благодарим вас за покупку Гладильного катка с функцией отпаривания бренда Aurora.

ВНИМАНИЕ

При работе на оборудовании нормальным является положение, когда оператор находится непосредственно перед подвижными частями машины.

Важно! Всегда существует опасность травмирования этими частями.

К работе на оборудовании должны допускаться только люди, прошедшие специальный инструктаж.

2. ИНСТРУКЦИЯ ПО ТЕХНИКЕ БЕЗОПАСНОСТИ

Указания по безопасности

ВНИМАНИЕ

Требования к условиям эксплуатации

- Не погружайте прибор в воду полностью либо частично
- Не разбирайте и не собирайте данное изделие самостоятельно. Техническое обслуживание и/или ремонт прибора может производиться только в авторизованном сервисном центре либо сертифицированными специалистами
- Прибор следует эксплуатировать в помещениях, свободных от источников сильных электромагнитных помех, таких как помехи, создаваемые мощными электрическими приборами или помехи, вызванные разрядами статического электричества. Источники высокого напряжения могут вызывать сбои в работе прибора. Колебания напряжения в электросети не должны превышать $\pm 10\%$ номинального напряжения питания прибора. Более значительные колебания напряжения могут вызывать сбои в работе прибора.
- Не устанавливайте прибор вблизи других электронных устройств, таких как телевизор, радиоприемник или беспроводные телефоны. Во время работы устройство может создавать помехи, нарушающие их работу.
- Сетевой шнур прибора должен быть включен непосредственно в розетку. Использование удлинителей не рекомендуется – это может вызвать проблемы в работе прибора.
- Убедитесь, что напряжение сети соответствует рабочему напряжению прибора
- Не используйте прибор, если вилка, сетевой шнур или сам прибор явно повреждены. Обратитесь в авторизованный сервисный центр.
- Если сетевой шнур поврежден, провод должен быть заменен производителем или его сервисной службой, или специалистом во избежание опасности поражения электрическим током.
- Не оставляйте включенный в сеть прибор без присмотра даже на короткое время
- Мощность источника питания должна быть больше номинальной мощности, потребляемой прибором. Недостаточная мощность источника питания может вызывать сбои в работе прибора.
- Если прибор имеет вилку с заземлением, ее необходимо вставлять в розетку с заземляющим проводом
- Регулярно проверяйте сетевой шнур на наличие повреждений.
- Для отключения прибора от сети держитесь непосредственно за вилку, не допускается тянуть вилку за шнур электропитания
- Не допускайте, чтобы шнур питания касался прижимной пластины, разогретой до высокой температуры
- Не подключайте к той же сети другой мощный электроприбор во избежание перегрузки электрической сети

- Температура окружающего воздуха при эксплуатации прибора должна находиться в пределах от +5 до +35°C. Более высокие или низкие температуры могут стать причиной сбоев в работе прибора

- Относительная влажность окружающего воздуха при эксплуатации прибора должна находиться в пределах от 45 до 85%. Образование конденсата на деталях прибора не допускается. Чрезмерно высокая или низкая относительная влажность и образование конденсата могут стать причинами сбоев в работе прибора.

- В случае грозы обесточьте прибор (выньте вилку сетевого шнура из розетки). Молнии могут вызывать сбои в работе прибора.

- Внутренняя часть прижимной пластины имеет специальную обработку, поэтому при первом включении прибора возможно выделение небольшого количества легкого дыма, который исчезнет спустя некоторое время. Это нормальное явление, обращение в сервисный центр по этому вопросу не требуется

- При использовании этого прибора прижимная пластина сильно нагревается. Прикосновение к ней может привести к ожогу. После окончания работы и/или при очистке прижимной пластины переведите выключатель в положение Выкл. и выньте вилку из розетки.

- Для работы используйте только дистиллированную воду.

- После использования прибора слейте из резервуара оставшуюся воду

- Регулярно промывайте резервуар для воды

- Не добавляйте уксус и/или другие средства для удаления накипи в резервуар для воды; не используйте химические средства для удаления накипи.

- До начала работы убедитесь, что прибор установлен на твердой, плоской и горизонтальной поверхности

- Не поднимайте прибор в процессе использования

- Во время работы избегайте попадания горячего пара на кожу рук и других частей тела

- Обязательно используйте упор для поддержки вала

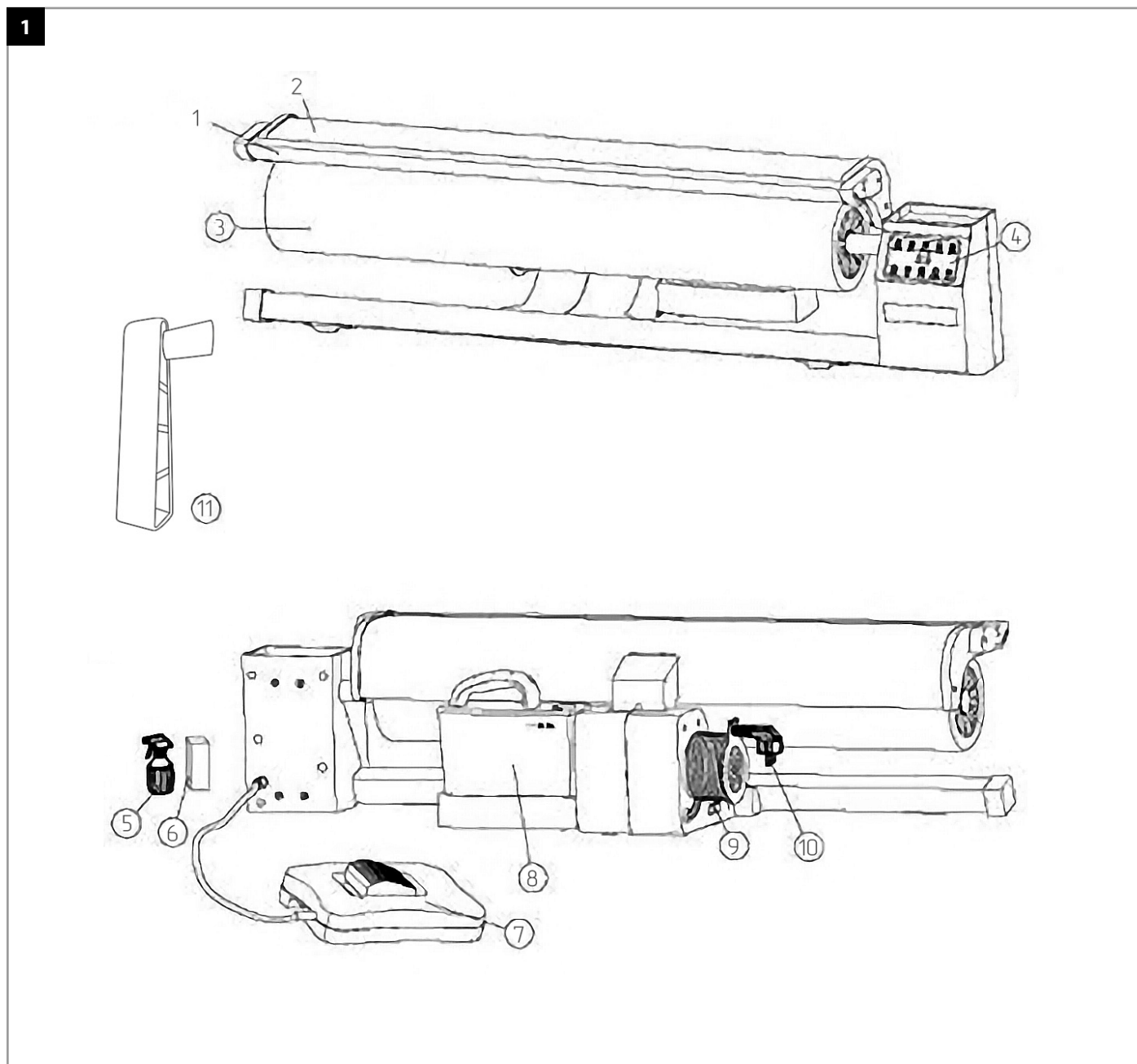
- Этот прибор предназначен только для домашнего использования

- Этот продукт не предназначен для использования лицами (включая детей), которые физически нездоровы, имеют сенсорные или умственные нарушения или не имеют соответствующего опыта и знаний, если кто-либо, ответственный за их безопасность, не контролирует или не руководит использованием ими продукта.

3. ТЕХНИЧЕСКИЕ ХАРАКТЕРИСТИКИ

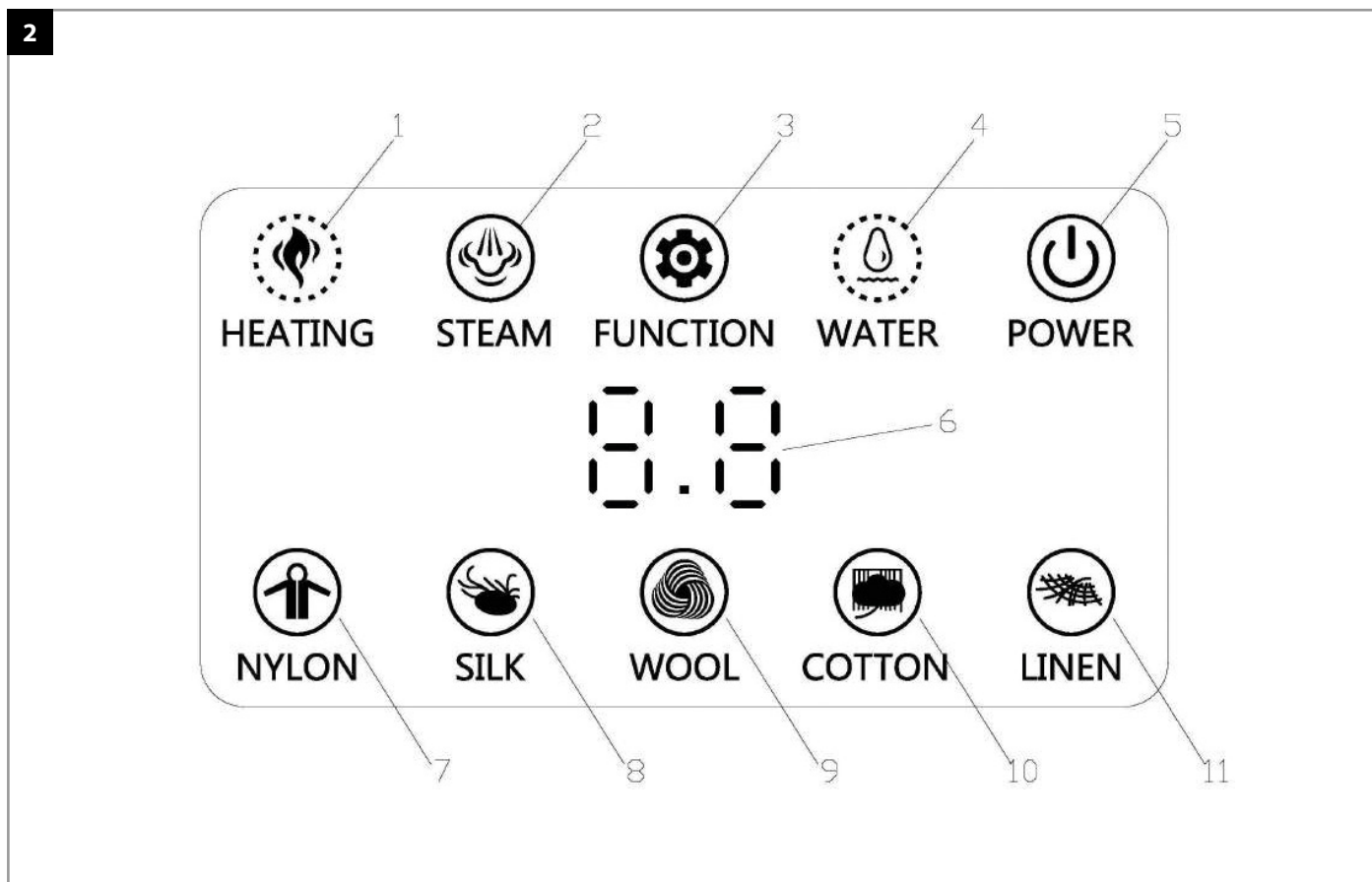
Номинальное напряжение / частота	220-240В / 50/60 Гц
Номинальная мощность	2.200 Вт
Диапазон рабочей температуры	85-185 °C
Объем подачи пара	30 г/мин
Функции:	
Сухое глажение	Да
Глажение с паром	Да
Покрытие поверхности прижимной пластины	Оксид алюминия
Автоматический переход в спящий режим	через 15 минут простоя
Длина шнура электропитания	1.8 м
Объем резервуара для воды	2 л
Ширина прижимной пластины	91,5 см (36 дюймов)
Вес нетто	20 кг
Вес брутто	23 кг
Размер упаковки	1240 x 370 x 350 мм

4. КОМПЛЕКТАЦИЯ ГЛАДИЛЬНОГО КАТКА (РИС. 1)



№	Наименование детали
1	Планка
2	Прижимная пластина
3	Вал
4	Панель управления
5	Пульверизатор
6	Прокладка
7	Педадь
8	Резервуар для воды
9	Выключатель
10	Держатель сетевого шнура
11	Упор для поддержки вала

5. ПАНЕЛЬ УПРАВЛЕНИЯ (РИС. 2)



№	Наименование англ.	Наименование рус.	Описание
1	HEATING	Нагрев	Световой индикатор указывает, что прижимная пластина нагревается
2	STEAM	Подача пара	Включение / выключение функции подачи пара (только для режимов глажения Шерсть, Хлопок, Лен)
3	FUNCTION	Выбор функции	Режим регулировки силы прижима прижимной пластины
4	WATER	Уровень воды	Индикатор горит, если воды достаточно, и мигает, если воды нет либо недостаточно
5	POWER	Питание	Включение/выключение прибора (не физическое отключение питания)
6		Сила прижима	Указывает силу прессования
7	NYLON	Нейлон	Глажение ткани из нейлона, синтетического волокна и др.
8	SILK	Шелк	Глажение ткани из шелка
9	WOOL	Шерсть	Глажение ткани из шерсти
10	COTTON	Хлопок	Глажение ткани из хлопка
11	LINEN	Лён	Глажение ткани из льна

6. ПРОЦЕСС РАБОТЫ

Выберите подходящий режим работы

Выберите режим меню в соответствии с инструкциями по глажению, указанными на ярлыке одежды. Если инструкции нет, но вы знаете тип ткани, выберите режим меню в соответствии со Справочной таблицей операций глажения различных тканей. Рекомендуется сначала опробовать глажение на незаметном месте, чтобы избежать повреждения ткани и обеспечить наиболее подходящую температуру глажения.

Предупреждение:

Если ткань изготовлена из разных материалов, всегда гладьте ее на основе ткани с самой низкой температурой.

Если вам необходимо погладить много тканей, изготовленных из разных материалов, отсортируйте их по типу ткани и начинайте глажение с тканей, требующих самой низкой температуры работы, например из синтетического волокна.

Важно:

При глажении широких и тяжелых тканей обязательно используйте упор для поддержки вала (Рис.1, №11). Глажение без использования упора для поддержки вала является нарушением условий эксплуатации! **Не является гарантийным случаем!**

Справочная таблица для глажения различных тканей

Тип ткани	Наименование англ.	Наименование рус.	Оптимальный метод глажения
Полипропиленовое волокно, полиамид (нейлон), виниловая и акриловая ткань	NYLON	Нейлон	Глажение с изнаночной стороны ткани методом сухой глажки. Не распыляйте воду непосредственно на ткань, чтобы избежать появления пятен.
Шелк	SILK	Шелк	Глажение с изнаночной стороны ткани методом сухой глажки
Шерсть	WOOL	Шерсть	Пар должен проходить над тканью, а не прижиматься непосредственно к ней прижимной пластиной.
Хлопок	COTTON	Хлопок	Плотно прижмите прижимную пластину и прогладьте ткань методом глажения с паром. Если ткань темного цвета, то глажение с изнаночной стороны предпочтительнее, т.к. позволит избежать цветовых переливов
Лен	LINEN	Лен	Плотно прижмите прижимную пластину и прогладьте ткань методом глажения с паром. Если ткань темного цвета, то глажение с изнаночной стороны предпочтительнее, т.к. позволит избежать цветовых переливов

Глажение с паром

Функция глажения с паром применима к режимам ШЕРСТЬ, ХЛОПОК и ЛЕН. Поместите ткань на вал горизонтально и выберите соответствующую функцию в меню в соответствии с различными типами ткани. Индикатор нагрева (Рис. 2, № 1) будет подсвечен красным цветом во время предварительного нагрева и погаснет после достижения необходимой температуры, процесс нагрева обычно занимает около 2 минут.

Световой индикатор функции пара (Рис. 2, № 2) мигает во время нагревания синим цветом. Световой индикатор перестанет мигать и будет гореть постоянно, когда температура прижимной пластины достигнет температуры, необходимой для глажения с паром. Нажимайте на педаль (Рис. 3, №1) для выполнения глажения с подачей пара.

Глажение без пара (сухое глажение)

Глажение без пара возможно для всех режимов по типам тканей для данного прибора. Выберите соответствующий режим в соответствии с типом ткани. Нажмите кнопку выбора функции подачи пара (Рис. 2, № 2), чтобы отменить функцию подачи пара после того, как красный индикатор нагрева погаснет. Нажимайте на педаль (Рис. 3, №1) для выполнения сухого глажения.

Автоматическая функция энергосбережения

В рабочем состоянии, если в течение 15 минут не выполняется никаких операций, прибор автоматически выключится и перейдет в режим ожидания.

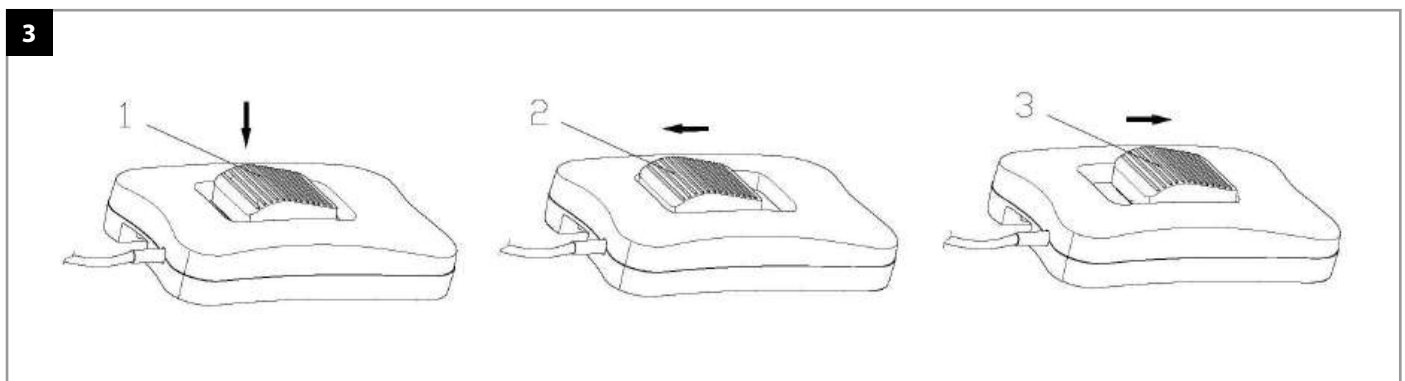
Индикатор «POWER» (Рис. 2, №5) становится КРАСНЫМ.

7. ПЕДАЛЬ (РИС. 3)

Нажмите на педаль, прижимная пластина закроется. Прижимная пластина откроется после отпускания педали.

Переместите педаль вперед (в направлении от себя) (Рис. 3, №2), вал катка будет вращаться вперед.

Переместите педаль назад (в направлении на себя) (Рис. 3, №3), вал катка будет вращаться в обратном направлении.



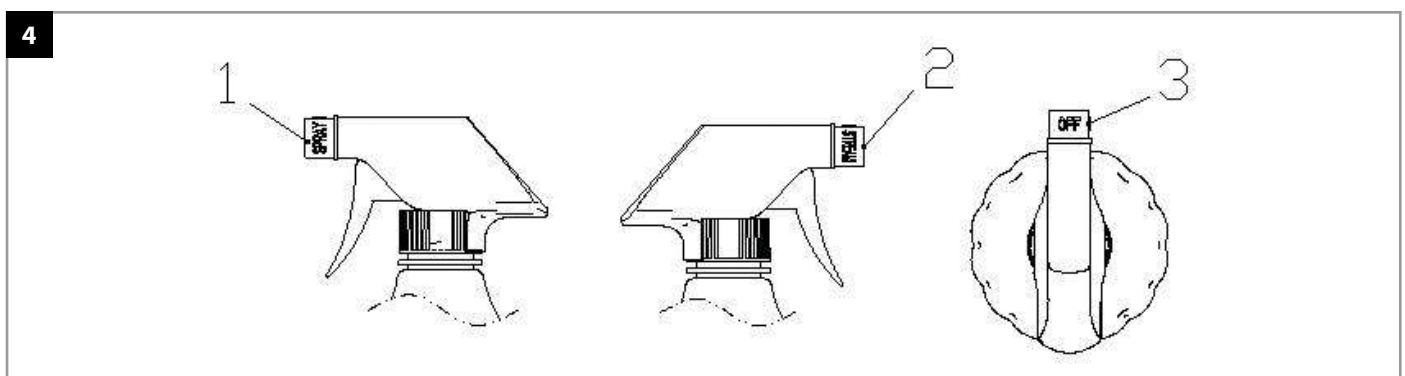
8. ОПРЫСКИВАТЕЛЬ (РИС. 4)

Значительные складки и помятости ткани могут быть разглажены с применением дополнительного увлажнения с помощью пульверизатора. Применяйте увлажнение при любой температуре глажения, за исключением тех типов ткани, которые следует гладить только методом сухого глажения.

Опрыскиватель должен быть наполнен достаточным количеством воды.

Переключите распылительную форсунку (рис. 4, № 1 и 2) в верхнее положение – выберите один из двух вариантов распыления воды: SPRAY (рис. 4, №1) и STREAM (рис. 4, №2).

После использования слейте воду из распылителя и переключите распылительную форсунку в положение OFF (выкл.) (Рис. 4, No.3).



9. ПРОВЕРКА И РЕГУЛИРОВКА СТЕПЕНИ ПРИЖИМА ПРИЖИМНОЙ ПЛАСТИНЫ

Если давление прижимной пластины недостаточное, отрегулируйте его вручную следующим образом:

- вставьте вилку сетевого шнура в розетку и переведите выключатель питания (Рис. 1, № 9) в положение «I». Индикатор «POWER» (Рис. 2, № 5) на панели управления загорится красным. Нажмите кнопку «POWER», чтобы запустить прибор, и выберите в меню настройки наиболее часто используемый тип ткани, например «COTTON» (Рис. 2, №10), прибор начнет нагреваться.

- нажмите кнопку «FUNCTION» (Рис. 2, № 3) и удерживайте ее в течение 2 секунд до звукового сигнала, чтобы перейти в функцию настройки степени прижима прижимной пластины

- нажимайте кнопку «FUNCTION» (Рис. 2, № 3), чтобы уменьшить степень прижима прижимной пластины или кнопку «WOOL» (Рис. 2, № 9), чтобы увеличить степень прижима прижимной пластины. Текущий показатель степени прижима прижимной пластины будет отображаться на цифровом индикаторе (Рис.2, № 6). Каждое нажатие кнопок «FUNCTION» или «WOOL» будет уменьшать/увеличивать этот показатель на 0,1.

- поместите белую бумагу на вал и нажмите педаль (Рис. 3, № 1), чтобы проверить степень прижима прижимной пластины. Отрегулируйте степень прижима прижимной пластины до необходимого значения.

- нажмите кнопку «FUNCTION» (Рис. 2, № 3) и удерживайте ее в течение 2 секунд, чтобы сохранить настройки.

10. ЧИСТКА И ТЕХНИЧЕСКОЕ ОБСЛУЖИВАНИЕ ПОСЛЕ ИСПОЛЬЗОВАНИЯ

Полностью охладите прибор. Затем сотрите накипь и другие отложения, оставшиеся на прижимной пластине, влажным полотенцем и неагрессивным (жидким) моющим средством.

Примечания: Следует избегать соприкосновения и трения между прижимной пластиной и острыми предметами, чтобы прижимная пластина всегда была гладкой. Не применяйте для чистки прижимной пластины абразивную ткань, уксус и другие химикаты.

Все остальные части данного прибора протирайте влажным полотенцем.

Регулярно промывайте резервуар для воды проточной водой и полностью опорожняйте его после промывки.

11. ХРАНЕНИЕ

- снимите резервуар для воды с подставки, откройте крышку заливной горловины резервуара и вылейте всю воду.

- нажмите на педаль (Рис. 3, № 1), чтобы удерживать прижимную пластину прижатой

- нажмите кнопку «POWER» (Рис. 2, № 5) и удерживайте ее в течение 2 секунд, чтобы выключить прибор

- переведите выключатель питания (Рис. 1, №9) в положение «0»

- вытащите вилку сетевого шнура из розетки. Оберните сетевой шнур вокруг держателя шнура и закрепите конец вилки на специальном зажиме (Рис. 1, №10).

- храните этот прибор в сухом и чистом месте, избегайте попадания прямых солнечных лучей.

12. ТЕХНИЧЕСКОЕ ОБСЛУЖИВАНИЕ И СЕРВИС

При необходимости проведения технического обслуживания прибора либо ремонта, обратитесь в официальный сервисный центр Aurora.- храните этот прибор в сухом и чистом месте, избегайте попадания прямых солнечных лучей.

13. ТЕХНИЧЕСКИЕ НЕИСПРАВНОСТИ И СПОСОБЫ ИХ УСТРАНЕНИЯ

№	Неисправность	Решение	Заметки
1	На панели управления отсутствует световая индикация	(1) проверьте, правильно ли подключен сетевой шнур (2) проверьте, переведен ли выключатель прибора в положение «I»	Если предложенные решения не приводят к устранению неисправностей, обратитесь в официальный сервисный центр Aurora
2	Отсутствует подача пара	(1) индикатор пара на панели управления «STEAM» (Рис. 2, №2) мигает белым цветом. Это означает, что температура прижимной пластины еще не достигла необходимых значений для работы с подачей пара. Подождите, пока прижимная пластина нагреется, а индикатор «STEAM» загорится синим цветом (2) в случае, если выбран тип ткани «NYLON» или «SILK», подача пара отключается автоматически (3) если индикатор уровня воды «WATER» мигает, залейте достаточное количество воды в резервуар	
3	Прижимная пластина не нагревается	(1) на панели управления выберите необходимый тип ткани	
4	Капли воды на прижимной пластине	(1) незначительное образование капель на прижимной пластине является нормальным явлением (2) если температура прижимной пластины недостаточная, подождите, когда она нагреется в достаточной степени	
5	Образование накипи вокруг отверстий подачи пара	(1) протрите отверстия подачи пара влажной тканью	
6	Прижимная пластина не открывается / прибор вибрирует и гудит в течение 3 секунд или более при открытии	(1) несколько раз нажмите на педаль (2) отключите питание и перезапустите машину	
7	Низкое качество глажение	(1) отрегулируйте силу прижима прижимной пластины (2) ткань (одежду) следует гладить, плавно помещая ее под вал (3) вовремя забирайте отглаженную одежду после прохождения ткани под валом (4) проверьте поверхность прижимной пластины, убедитесь, что она достаточно гладкая и скользкая, при необходимости протрите ее влажной тканью	

14. ГАРАНТИЙНЫЕ ОБЯЗАТЕЛЬСТВА



Поставщик гарантирует соответствие Гладильного катка с функцией отпаривания AURORA A-850 MARK II требованиям технических регламентов при соблюдении потребителем условий транспортировки, хранения, монтажа и эксплуатации, изложенных в Руководстве по эксплуатации.

Поставщик не отвечает за недостатки в работе Гладильного катка с функцией отпаривания AURORA A-850 MARK II, если они произошли по вине потребителя или в результате нарушения правил хранения, монтажа и эксплуатации.

Гарантийный срок эксплуатации (включая хранение) - **12 месяцев со дня отгрузки.**

15. ПОДТВЕРЖДЕНИЕ БЕЗОПАСНОСТИ

Гладильный каток с функцией отпаривания AURORA A-850 MARK II соответствует требованиям технических регламентов и Директив ЕС:

	<p>Технического регламента таможенного союза ТР ТС 010/2011 «О безопасности машин и оборудования»;</p> <p>Технического регламента таможенного союза ТР ТС 004/2011 «О безопасности низковольтного оборудования»;</p> <p>Технического регламента таможенного союза ТР ТС 020/2011 «Электромагнитная совместимость технических средств»</p>
	<p>Продукция изготовлена в соответствии с Директивами</p> <p>2006/42/ЕС «Машины и механизмы»,</p> <p>2014/35/EU «Низковольтное оборудование»,</p> <p>2014/30/EU «Электромагнитная совместимость»</p>

Производитель: Жеджанг Лишен Электрикал Лтд., адрес №38, Тиане роад, Пукоу индастриал зоне, Шенгжоу сити, Жеджанг, Китай.

Поставщик / компания, уполномоченная принимать претензии на территории Российской Федерации:
 ООО «Промшвейтех», 195027, г. Санкт-Петербург, ул. Магнитогорская, д. 23, корпус 1, литер А, пом. 2Н, офис 102А.
 Тел.: 8 (812) 655-67-35

Сделано в Китае.

AURORA

aurora.ru