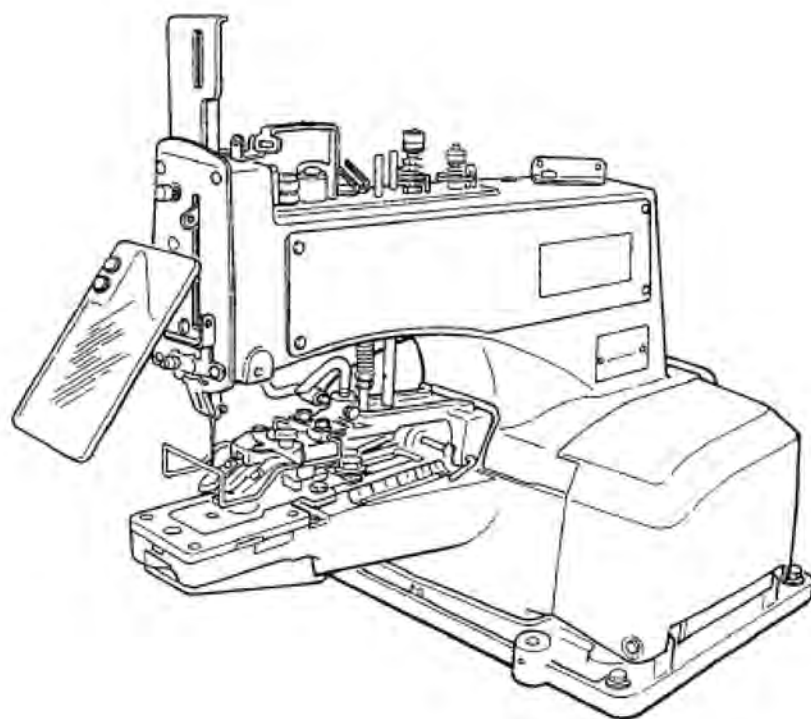


Однониточная швейная машина для пришивания пуговиц с механизмом переключения функции предотвращения расплетания шва

MB-1373

MB-1377 (с механизмом быстрой смены типа пришивки)

ТЕХНИЧЕСКОЕ РУКОВОДСТВО



40041089
№ E378-00

Предисловие

Данное техническое руководство составлено для технического персонала, ответственного за эксплуатацию и техническое обслуживание машины.

Руководство по эксплуатации этих машин предназначено для наладчиков и операторов швейного предприятия и содержит подробные инструкции по эксплуатации. А в данном руководстве описана «Стандартная регулировка», «Порядок регулировки», «Последствия неправильной регулировки», а также приведена другая важная информация, не упомянутая в Руководстве по эксплуатации.

При проведении технического обслуживания этих машин рекомендуется использовать соответствующие Руководство по эксплуатации, Перечень запчастей и данный Справочник инженера.

В данном справочнике приведена «Стандартная регулировка» на первой странице, в которой указано основное значение регулировки, а на второй странице - «Последствия неправильной регулировки», где описаны ошибки при шитье и неполадки из-за отказа механической части, описанные вместе с «Порядком регулировки».

Содержание

1. Технические характеристики.....	1
2. Стандартная регулировка.....	2
(1) Высота игловодителя.....	2
(2) Регулировка петлителя.....	2
(3) Регулировка салазок.....	4
(4) Регулировка колебаний диска натяжения нити №2.....	4
(5) Высота и давление пуговицедержателя.....	6
(6) Диск натяжения нити №1.....	6
(7) Регулировка механизма обрезки нити.....	8
(8) Регулировка механизма установки количества стежков.....	8
(9) Регулировка длины стежка.....	10
(10) Регулировка положения механизма останова.....	10
(11) Регулировка положения остановочного диска и крючка останова	12
(12) Переключение механизма выбора типа стежка (МВ-1377).....	14
(13) Положение кулачка механизма подачи ткани.....	16
(14) Положение подъемника пуговицедержателя.....	16
(15) Положение прижимного рычага ведущего шкива иглы.....	18
(16) Положение рычага подавателя нитки.....	18
3. Регулировка автоматического приспособления для обрезки ниток.....	20
(1) Механизм устройства для обрезки ниток и названия его частей	20
(2) Регулировка положения подвижного ножа.....	22
(3) Регулировка высоты заостренного выступа подвижного ножа, отделяющего нить	22
(4) Зазор между рычагом подъема и регулировочным винтом.....	24
(5) Установка подъемной штанги пуговицедержателя.....	24
4. Регулировка механизма завязывания узелка.....	26
(1) Механизм и названия частей механизма завязывания узелка.....	26
(2) Регулировка соединительной пластины.....	26
(3) Регулировка ограничительного рычага нитесвязывателя.....	28
(4) Регулировка выемки нитесвязывателя.....	28
(5) Регулировка рычага.....	30
(6) Регулировка фрикционного диска замедлителя.....	30
5. Техническое обслуживание.....	32
(1) Нанесение определенного типа смазки.....	32
6. Неисправности и их устранение.....	40
(1) Проблемы при пришивании.....	40
(2) Механические неисправности.....	42
(3) Неполадки устройства для обрезки ниток.....	43
7. Схема промышленного стола.....	45

Заметки

1. Технические характеристики

№	Параметры / модель	МВ-1373	МВ-1377
1	Скорость шитья	Нормальная скорость 1300 об./мин. (макс. 1500 об./мин.)	
2	Количество стежков	8, 16, 32 стежка	
..	Подача	Поперек 2,5 – 6,5 мм Вдоль 0, 2,5 – 6,5 мм	Поперек 2,5 – 6,5 мм Вдоль 0, 2,5 – 4,5 мм
4	Изменение способа пришивки	Заменой кулачка	Изменением положения рычага
5	Способ пришивки	«U» - образная пришивки 	«X» - образная пришивки 
6	Размер пуговицы	От 10 до 28 мм	
7	Ход игловодителя	48,6 мм	
8	Иглы	TQ x 1 №16 (№14 ~ №20), TQ x 7 №16 (№14 ~ №20)	
..	Смазочное масло	JUKI NEW DEFLEX OIL №1 или JUKI MACHINE OIL №7 JUKI MACHINE OIL №7 (эквивалент ISO VG7) с помощью масленки	
10	Смазка	Эксклюзивная	
11	Автоматическое устройство для обрезки ниток	Связано с подъемником пуговицедержателя. Нитка обрезается подвижным ножом и	
12	Механизм переключения функции предотвращения расплетания шва (входит в стандартную комплектацию)	Обеспечивается функцией переключения вкл./выкл.	
13	Механизм быстрого переключения типа стежка	-	Входит в стандартную комплектацию
14	Система подъема пуговицедержателя	Автоматическая система (имеется также педальный тип)	
15	Вес головки машины	24 кг	

2. Стандартная регулировка

(1) Высота игловодителя

Стандартная регулировка

Верхние выгравированные линии (А) на игловодителе необходимо совместить с нижним краем нижней втулки (3).

* Две верхние выгравированные линии на игловодителе (2) должны применяться для регулировки при использовании иглы TQx1, или две нижние – при использовании иглы TQx7

(2) Регулировка петлителя

Стандартная регулировка

1. Регулировка петлителя.
Нижние выгравированные линии на игловодителе необходимо совместить с нижним краем втулки (3) (когда игловодитель находится в крайнем верхнем положении).

2. Зазор между иглой и петлителем – 0,01 – 0,1 мм

3. Зазор между игольным стержнем и иглой – 0,05 – 0,1 мм

1. Регулировка петлителя

Engraved line	Выгравированная линия
Looper's blade point coincides with the centre of the needle	Вершина резца петлителя совпадает с центром иглы

(13) Зазор между иглой и петлителем

Looper's blade point	Вершина резца петлителя
----------------------	-------------------------

(13) Зазор между игольным стержнем и иглой

Порядок регулировки	Последствия неправильной регулировки
<p>1. Нажмите на педаль до упора, поверните рукой ведущий шкив иглы в направлении нормальной пришивки, чтобы опустить игловодитель в крайнее нижнее положение, и ослабьте винт (1).</p> <p>2. Отрегулируйте высоту игловодителя, используя две верхние выгравированные линии на игловодителе (2) при использовании иглы TQx1 и две нижние – для иглы TQx7. Совместите верхнюю линию (А) с нижним краем втулки (3) и затяните винт (1). Затягивайте винт так, чтобы желобок (В) иглы был направлен на фронтальную панель.</p>	<ul style="list-style-type: none"> ●Если игловодитель (2) установлен слишком высоко, будут пропускаться стежки. ●Если игловодитель (2) установлен слишком низко, игла будет контактировать с петлителем.

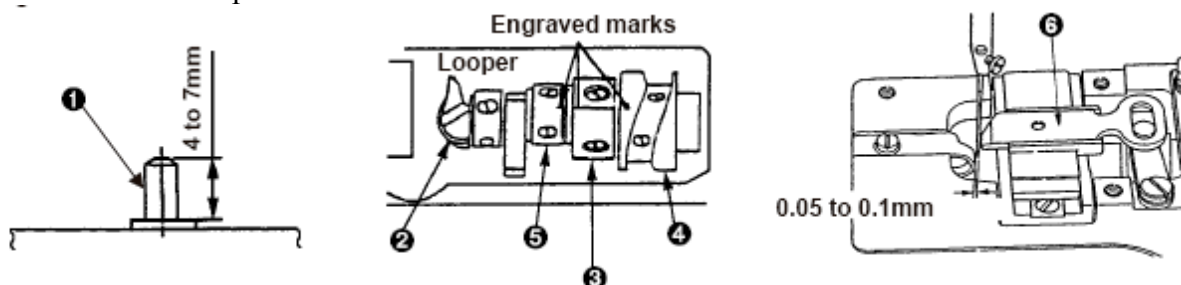
Порядок регулировки	Последствия неправильной регулировки
<p>1. Регулировка петлителя. Ослабьте два винта (1) на кулачке и втулке петлителя. Затем поверните кулачок и втулку петлителя вращательным движением так, чтобы вершина резца совместились с центром иглы, когда нижние выгравированные линии на игловодителе совмещены с нижним краем втулки (3). Затем затяните винты (1).</p> <p>2. Зазор между иглой и петлителем. Ослабьте два винта в опорном кольце петлителя, когда вершина резца петлителя совпадет с центром иглы. Отрегулируйте так, чтобы был обеспечен зазор 0,01 – 0,1 мм между иглой и петлителем. Затем затяните установочный винт (2).</p> <p>3. Зазор между игольным стержнем и иглой. Ослабьте установочный винт (5), когда игловодитель находится в крайнем нижнем положении. Отрегулируйте так, чтобы был обеспечен зазор 0,05 – 0,1 мм между игольным стержнем (4) и иглой и затяните установочный винт (5).</p>	<ul style="list-style-type: none"> ●Если зазор между иглой и петлителем слишком велик, возможны пропуски стежки. Если зазор между иглой и петлителем слишком мал, в зависимости от используемого материала игла будет контактировать с петлителем, что может привести к повреждению иглы и резца петлителя. ●При использовании толстых материалов или участков из нескольких слоев ткани отрегулируйте зазор между игольным стержнем (4) и иглой так, чтобы он составлял 0,05 – 0,1 мм.

(3) Регулировка салазок

Стандартная регулировка

1. Регулировка поперечного хода салазок.

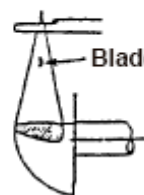
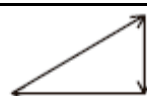
Высота подъема иглодержателя (1) должна быть 4 – 7 мм, когда салазки (6) начинают двигаться слева направо.



Engraved marks	Выгравированные метки
Looper	Петлитель

2. Регулировка продольного хода салазок.

Салазки (6) начинают обратное движение сразу после прохождения вершиной резца петлителя треугольника нити. При движении салазок (6) по треугольнику для него удобен обратный ход по косой линии.



Blade point of looper

3. Продольное расположение салазок

Расположите салазки так, чтобы вершина резца петлителя проходила через центр треугольника, образованного нитью.

(для пуговиц с 4 отверстиями: отрегулируйте так, чтобы вершина резца петлителя проходила через центр треугольника, образованного нитью, при 9-10 стежке)

Blade point of looper

Вершина резца петлителя

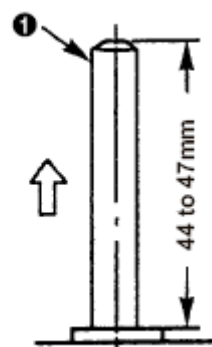
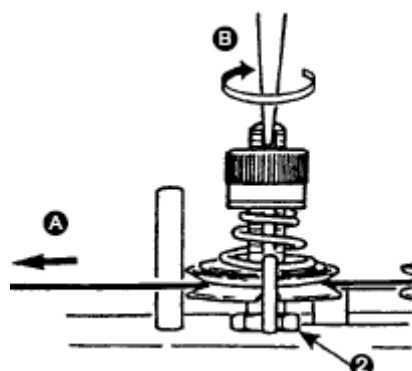
(4) Регулировка колебаний диска натяжения нити №2

Стандартная регулировка

Высота подъема иглодержателя (1) при регулировке диска натяжения нити №2 должна составлять 44 – 47 мм.

Эффект	Высота шпильки ослабителя натяжения
1. Нитка плохо натянута с изнанки ткани	Немного увеличить высоту
2. Нитка рвется при останове	Немного уменьшите высоту
3. Нитка часто рвется	Немного уменьшите высоту

Регулировка начала колебаний – это когда натяжение нити снижается при подъеме игловодителя (1)



Порядок регулировки	Последствия неправильной регулировки
<p>Для регулировки движения салазок (6), совместите выгравированные метки пальчикового кулачка положения петли (4) и треугольного кулачка положения петли (5) с меткой кулачка и втулки петлителя (3) после регулировки петлителя таким образом, чтобы метки располагались по прямой линии. Временно затяните винты.</p> <p>1. Для регулировки поперечного движения салазок (6), высота поднимающегося игловодителя (1) должна быть 4 – 7 мм, когда салазки начинают двигаться слева направо. При продольном положении кулачка центр кулачка должен быть совмещен с центром салазок.</p> <p>2. Отрегулируйте пальчиковый кулачок положения петли (4) как указано ниже: Салазки (6) должны двигаться линейно по наклонной стороне треугольной траектории. Для регулировки кулачок необходимо повернуть в направлении, противоположном вращению, если салазки (6) двигаются назад нелинейно по выпуклой кривой, или в направлении вращения, если он двигается по вогнутой кривой.</p> <p>3. Отрегулируйте продольное положение салазок (6), передвинув пальчиковый кулачок положения петли (4) в продольном направлении.</p>	<p>●Если треугольный кулачок положения петли (5) начинает двигаться с запозданием, это приводит к разрыву нитки, избыточному натяжению, петлянию и недостаточной затяжке стежков. С другой стороны, если он начинает двигаться слишком рано, игла войдет в контакт с салазками (6).</p> <p>●Если пальчиковый кулачок положения петли (4) начинает возвращаться слишком рано, обратный ход салазок (6) происходит по выпуклой траектории, и петлитель (2) подхватит нить дважды.</p> <div data-bbox="916 703 1043 815" style="border: 1px solid black; width: 80px; height: 50px; margin-bottom: 5px;"> </div> <div data-bbox="1129 703 1509 815" style="border: 1px solid black; padding: 2px; margin-bottom: 5px;"> <p>Обратный ход салазок происходит по выпуклой кривой</p> </div> <p>●С другой стороны, если салазки начинают обратный ход слишком поздно, его траектория будет представлять вогнутую линию, и игла будет контактировать с салазками (6).</p> <div data-bbox="916 1016 1043 1128" style="border: 1px solid black; width: 80px; height: 50px; margin-bottom: 5px;"> </div> <div data-bbox="1129 1016 1509 1128" style="border: 1px solid black; padding: 2px; margin-bottom: 5px;"> <p>Обратный ход салазок происходит по вогнутой кривой</p> </div> <p>●Если продольное положение салазок ненадлежащее, петлитель (2) будет дважды захватывать нить, или игла будет контактировать с салазками(6).</p>

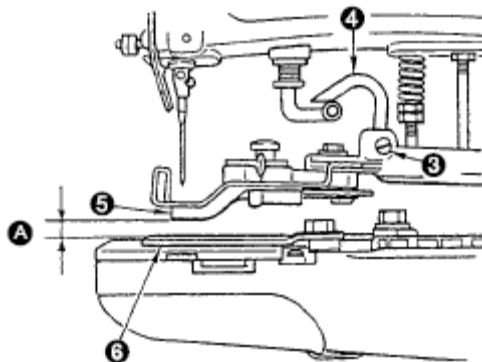
Порядок регулировки	Последствия неправильной регулировки
<p>1. Поверните ведущий шкив иглы при заправке нити в направлении стрелки (А), и вы найдете точку, в которой диск натяжения №2 ослабляет нитку. В этот момент стандартное расстояние от верхнего края втулки игловодителя до верхнего края игловодителя (1) составит 44-47 мм (в случае использования иглы TQx7 – 54-57 мм). Произведите следующие регулировки, особенно если часто возникают нижеуказанные неполадки.</p> <p>2. Ослабьте гайку (2), вставьте острие отвертки в верхнюю прорезь места регулировки натяжения нитки №2 и поверните его в направлении стрелки (В), чтобы уменьшить высоту штанги плавного хода нити и в противоположном направлении для увеличения высоты.</p>	<p>●Если натяжение нити ослабляется слишком рано, это приведет к избыточной или недостаточной затяжке стежков.</p> <p>●С другой стороны, если натяжение нити ослабляется слишком поздно, нитка оборвется.</p>

(5) Высота и давление пуговицедержателя

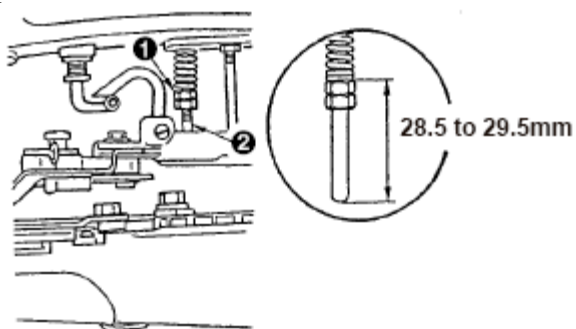
Стандартная регулировка

1. Величина подъема пуговицедержателя

(a) 8,5 – 9,5 мм

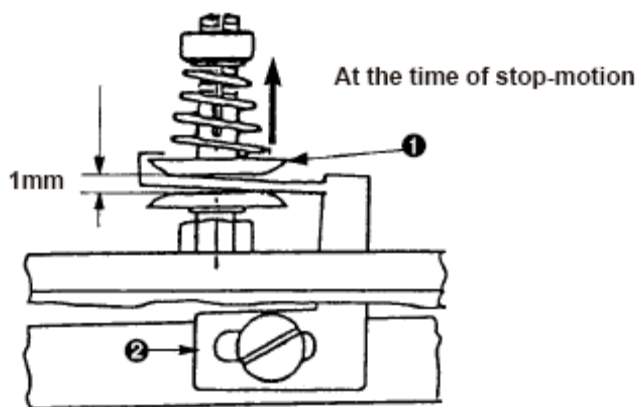


2. Давление пуговицедержателя



(6) Диск натяжения нити №1

Стандартная регулировка



At the time of stop-motion

В момент останова

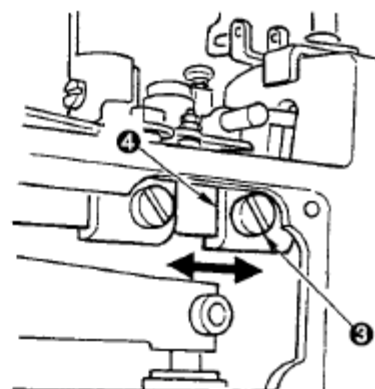
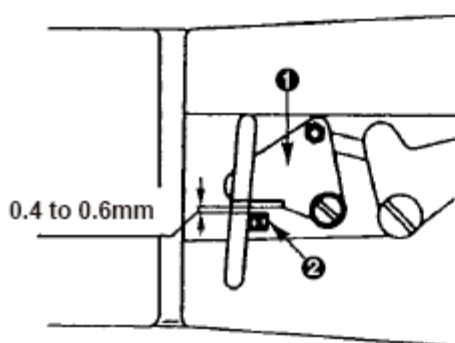
Порядок регулировки	Последствия неправильной регулировки
<p>1. Подъем пуговицедержателя</p> <p>(1) Нож движется в соответствии с подъемом пуговицедержателя. Таким образом, длина оставшейся нитки на изнаночной стороне ткани зависит от высоты пуговицедержателя, на которой обрезается нитка.</p> <p>(2) Когда машина в состоянии останова, и крючок останова контактирует с диском останова, стандартный зазор (А) между задней стороной поверхности рычага захвата пуговицедержателя (5) и верхней поверхностью подающей пластины (6) составляет 8,5 – 9,5 мм.</p> <p>(3) Для регулировки высоты пуговицедержателя ослабьте винт подъемного крючка пуговицедержателя и сдвиньте подъемный крюк пуговицедержателя (4) вверх или вниз.</p> <p>2. Давление пуговицедержателя</p> <p>(1) Сила стандартного рабочего давления достигается, когда зазор между верхним краем гайки (1) и нижним краем регулировочной штанги давления (2) составляет 28,5 – 29,5 мм. Поверните гайку (1), чтобы отрегулировать зазор до вышеуказанной величины.</p>	<ul style="list-style-type: none"> ● Увеличение подъема пуговицедержателя увеличивает длину остающейся нитки. ● Если высота пуговицедержателя слишком мала, длина остающейся нитки будет меньше. ● Если давление пуговицедержателя слишком мало, конец нитки в начале шитья будет выходить на изнаночной стороне ткани на различную длину от 10 до 20 мм.

Порядок регулировки	Последствия неправильной регулировки
<p>1. Отрегулируйте таким образом, чтобы диск натяжения (1) свободно перемещался на 1 мм в момент останова при горизонтальном перемещении рычага ослабления натяжения нитки (2).</p> <p>2. Если рычаг ослабления натяжения нитки (2) установлен неправильно, диск может свободно перемещаться при шитье.</p>	<ul style="list-style-type: none"> ● Если величина свободного перемещения слишком велика, диск натяжения нитки продолжает свободно двигаться при шитье, что приводит к недостаточной пришивке пуговицы. ● Если величина свободного перемещения слишком мала, длина нитки при начале шитья будет слишком коротка и выскользнет.

(7) Регулировка механизма обрезки нитки

Стандартная регулировка

Зазор между ножом обрезки нитки (1) и блоком механизма обрезки нитки (2) при работе машины должен составлять 0,4 – 0,6 мм

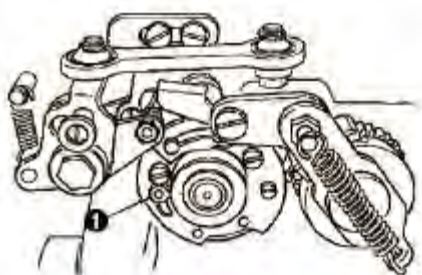


(8) Регулировка механизма установки количества стежков

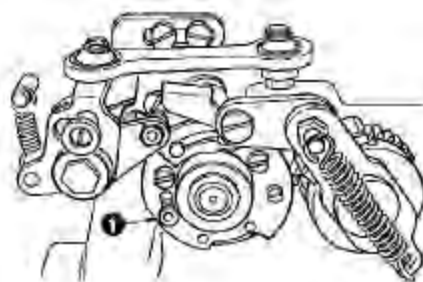
Стандартная регулировка

1. Откройте боковую крышку (левую). Измените количество стежков регулировочным винтом (1) и рычагом (4) (вспомогательный компонент)

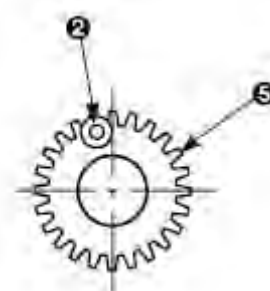
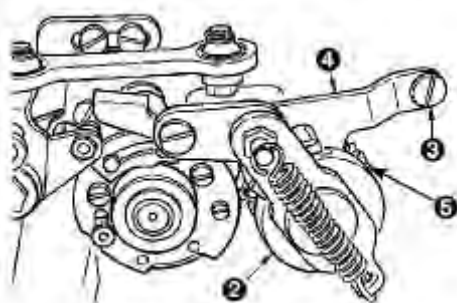
(1) Регулировка механизма на 8 стежков



(2) Регулировка механизма на 16 стежков



(3) Регулировка механизма на 32 стежков



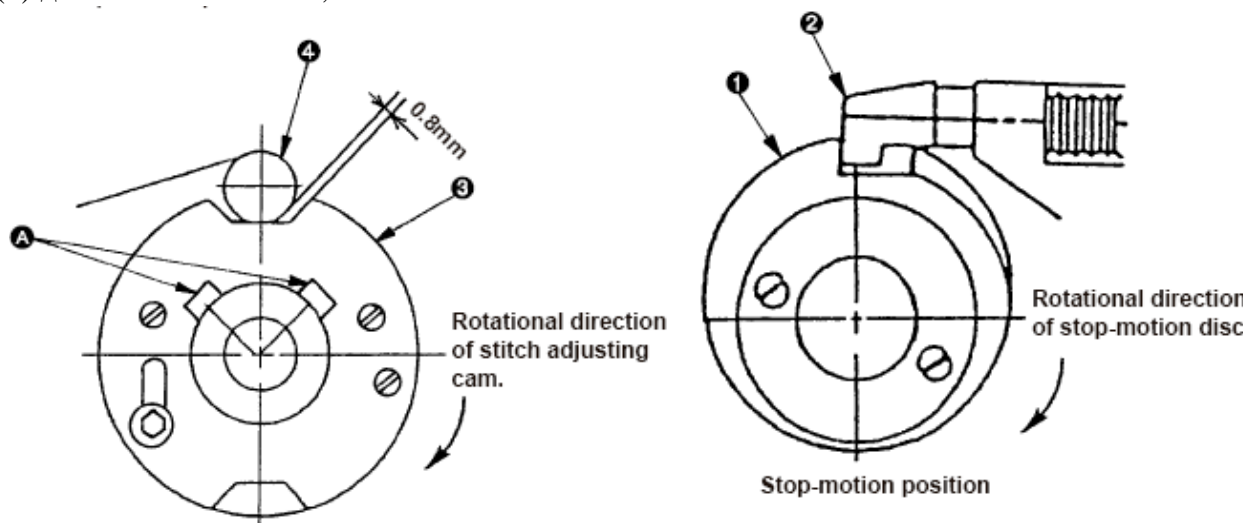
Порядок регулировки	Последствия неправильной регулировки
<p>1. Установите зазор 0,4 – 0,6 мм между ножом обрезки нитки (1) и блоком механизма обрезки нитки (2) для предотвращения удержания нитки при работе машины.</p> <p>2. Для выставления вышеуказанного зазора ослабьте винт (3) и передвиньте блок тяги ножа (4) влево или вправо.</p>	<ul style="list-style-type: none"> ●Если зазор слишком велик, выход нитки из иглы будет слишком коротким ●Если зазор слишком мал, не которые виды ниток могут порваться.

Порядок регулировки	Последствия неправильной регулировки
<p>(1) Регулировка механизма установки количества стежков на 8 стежков. Для установки количества стежком на 8, ослабьте регулировочный винт (1) до положения, приведенного на рисунке. Затем затяните винт.</p> <p>(2) Регулировка механизма установки количества стежков на 16 стежков. Когда регулировочный винт (1) в левом положении и установлен на 8 стежков, ослабьте регулировочный винт (1) до положения, приведенного на рисунке. Затем затяните винт.</p> <p>(3) Регулировка механизма установки количества стежков на 32 стежка. Когда ролик шестерни (2), установленный на большой шестерне (5), находится в нижнем положении механизма, отрегулированного на 16 стежков, установите рычаг установки количества стежков (4) (вспомогательный компонент) с помощью винта с буртиком (3) (вспомогательный компонент).</p> <p>Осторожно! Убедитесь, что ролик шестерни регулировки количества стежков (2), установленный на большой шестерне, располагается на однозубой стороне слева от центра вала приводного шкива иглы, когда ролик поднимается в верхнее положение при установке механизма на 16 стежков.</p>	

(9) Регулировка длины стежка

Стандартная регулировка

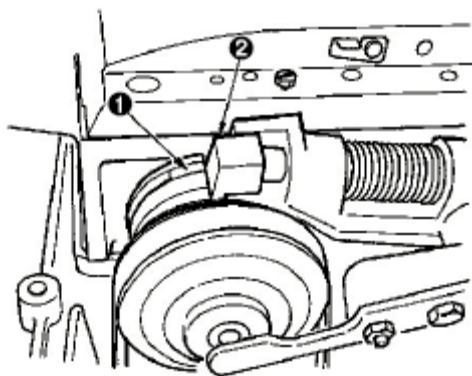
Зазор между роликом регулировки стежка (4) и пазом регулировочного кулачка стежка (3) должен составлять 0,8 мм в состоянии останова



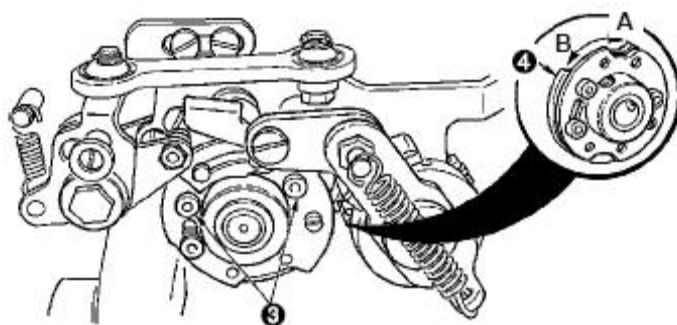
Rotational direction of stitch adjusting cam	Направление вращения регулировочного кулачка стежка
Rotational direction of stop-motion disc	Направление вращения остановочного диска
Stop-motion	Останов

(10) Регулировка положения механизма останова

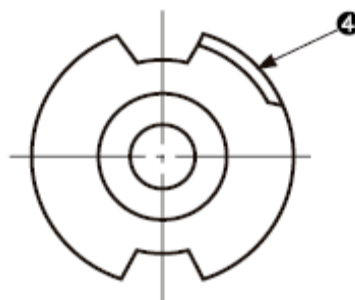
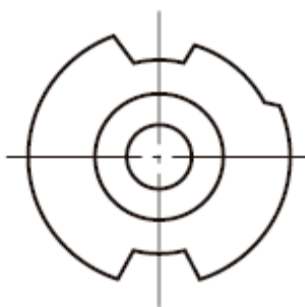
Стандартная регулировка



Положение, при котором регулировочный кулачок останова (4) двигается в направлении А.



Положение, при котором регулировочный кулачок останова (4) двигается в направлении В



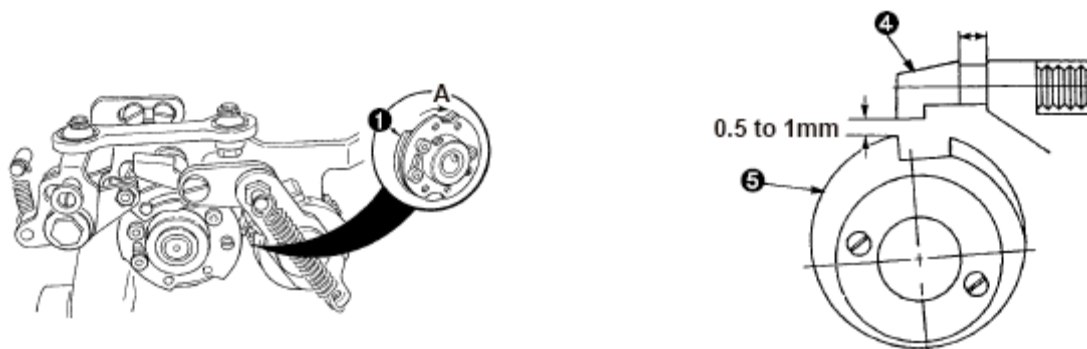
Порядок регулировки	Последствия неправильной регулировки
<p>Во время останова машины выставьте зазор 0,8 мм между роликом регулировки стежка (4) и пазом регулировочного кулачка стежка (3), когда крючок останова входит в контакт с остановочным диском (1) и затяните установочный винт (А).</p>	

Порядок регулировки	Последствия неправильной регулировки
<p>Когда машина заканчивает шитье и останавливается, отрегулируйте ее таким образом, чтобы защелка диска (1) вошла в контакт с крючком останова (2).</p> <p>Осторожно! При изменении количества оборотов с 1300 об./мин. на 1500 об./мин. с помощью замены шкива мотора убедитесь, что положение останова будет также заново установлено без каких-либо исключений.</p> <p>1. Если крючок останова (2) бьется об остановочный диск и отскакивает назад (т.е. когда оставлен зазор между защелкой (1) и крючком останова (2)):</p> <p>Ослабьте регулировочные винты положения останова (3) (по одному в двух местах) и поверните регулировочный кулачок останова (4) в направлении А для его регулировки таким образом, чтобы защелка остановочного диска вошла в контакт с крючком останова. Затем затяните винты регулировки положения останова (3).</p> <p>2. Если крючок останова останавливается до контакта с защелкой остановочного диска:</p> <p>Ослабьте винты регулировки положения останова (3) (по одному в двух местах) и поверните регулировочный кулачок останова (4) в направлении В для его регулировки таким образом, чтобы защелка остановочного диска вошла в контакт с крючком останова. Затем затяните винты регулировки положения останова (3).</p>	<p>● Если удар при останове слишком силен, поверните регулировочный кулачок останова (4) в направлении А. Если машина останавливается до достижения положения останова, поверните регулировочный кулачок останова (4) в направлении В.</p>

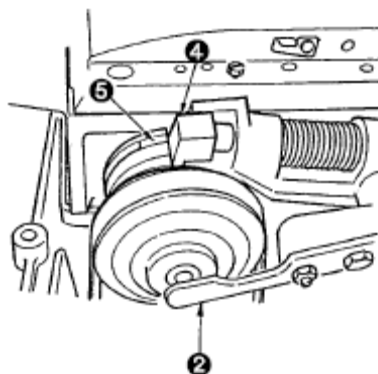
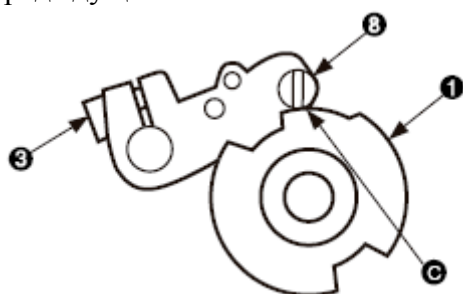
(11) Регулировка положения остановочного диска и крючка останова

Стандартная регулировка

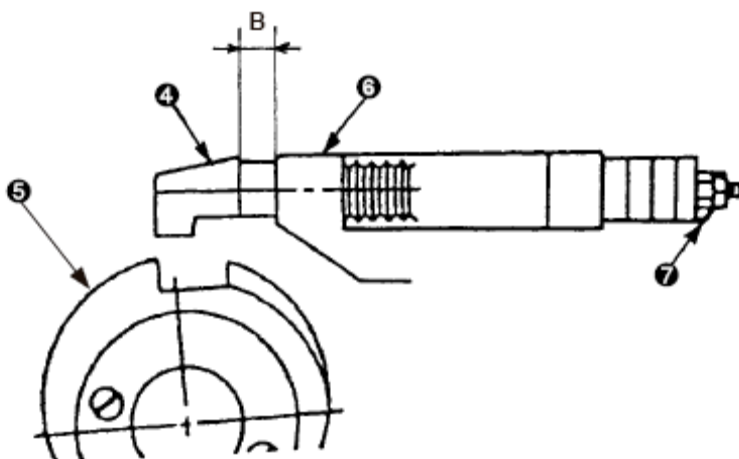
Зазор между крючком останова (4) и остановочным диском (5) должен составлять 0,5 – 1 мм в положении «один стежок до положения останова».



*Поверните кулачок в положение предыдущего стежка



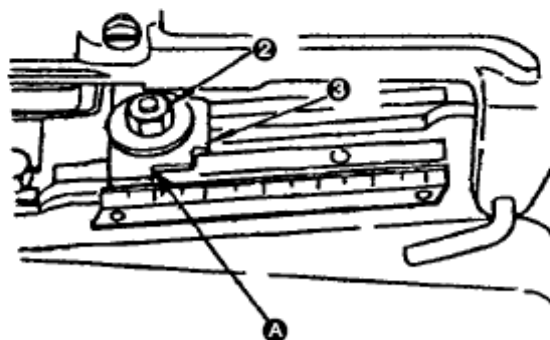
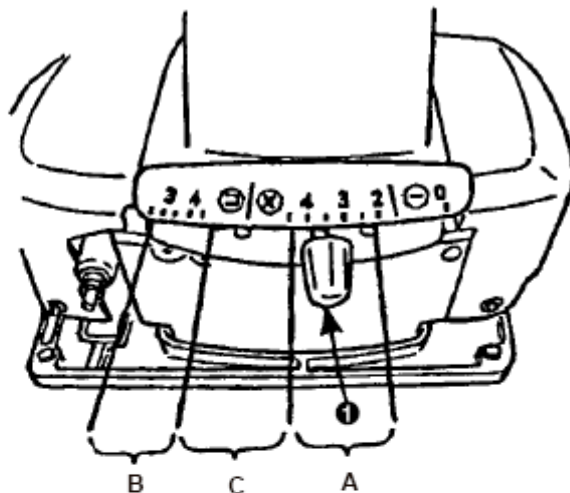
Зазор В между рычагом плунжера останова (6) и крючком останова (4) должен составлять 8,5 мм.



(12) Переключение механизма установки типа стежка (МВ-1377)

Стандартная регулировка

Регулировка механизма для пришивки пуговиц с 2-мя и 4-мя отверстиями

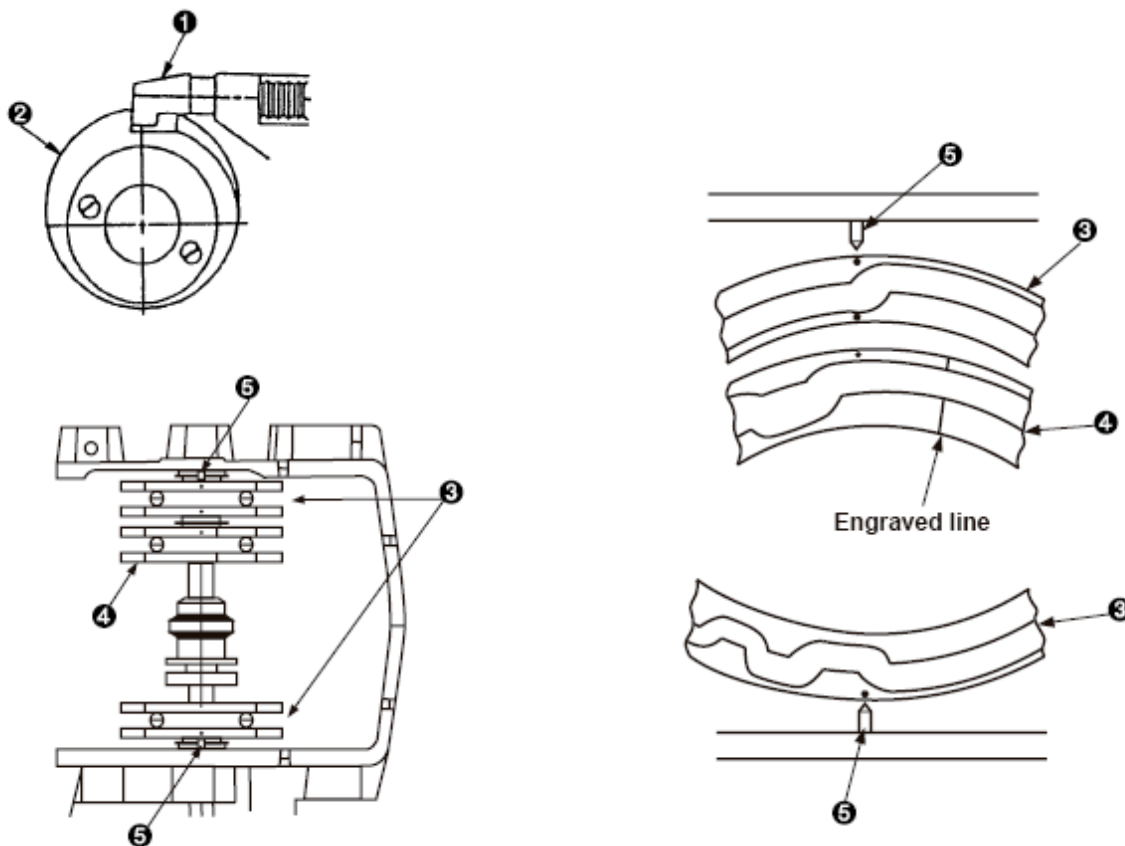


Порядок регулировки	Последствия неправильной регулировки
<p>Осторожно! Убедитесь, что машина находится в состоянии останова (см. 2.-(10) Регулировка положения механизма останова) до регулировки механизма быстрой смены стежка.</p> <p>1. Измерьте расстояние между отверстиями пуговицы (в мм). В случае пуговиц с 4-мя отверстиями продольная и поперечная подача должна быть установлена в том же масштабе на градуированной пластине.</p> <p>[для MB-1373]</p> <p>* Шкала продольной подачи Для пуговиц в 2-мя отверстиями: нажав на рычаг продольной подачи (1), установите пружину на «0» градуированной пластины. Для пуговиц с 4-мя отверстиями пружину необходимо установить, как указано ниже в соответствии с типом стежка пришивки: *Шкала поперечной подачи Ослабьте гайку (2). Установите участок (А) стрелки (3) на шкалу, соответствующую измеренному расстоянию между отверстиями. Затем затяните гайку (2)</p> <p>[для MB-1377]</p> <p>* Шкала продольной подачи Для пуговиц в 2-мя отверстиями: нажав на рычаг продольной подачи (1), установите пружину на «0» градуированной пластины. Для пуговиц с 4-мя отверстиями пружину необходимо установить, как указано ниже в соответствии с типом стежка пришивки: Х-образная пришивки: установите пружину на шкале в диапазоне А, соответствующем измеренному расстоянию между отверстиями. U-образная пришивки: установите пружину на шкале в диапазоне В, соответствующем измеренному расстоянию между отверстиями.</p> <p>Осторожно! Если пружина установлена в положение С (вне установочного диапазона шкалы), не только нельзя производить шитье, но могут возникнуть дополнительные неполадки. Никогда не устанавливайте рычаг регулировки подачи в положение С.</p> <p>* Шкала поперечной подачи Ослабьте гайку (2). Установите участок (А) стрелки (3) на шкалу, соответствующую измеренному расстоянию между отверстиями. Затем затяните гайку (2).</p> <p>Осторожно! Убедитесь в том, игла входит точно в центр каждого отверстия в пуговице перед пуском машины.</p>	

(13) Положение кулачка подачи

Стандартная регулировка

Совместите точечную отметку на краю кулачка подачи [(кулачок продольной подачи (3), кулачок поперечной подачи (4)] с указателем (5), закрепленным на основании, в момент останова при пришивке пуговиц 16 стежками.



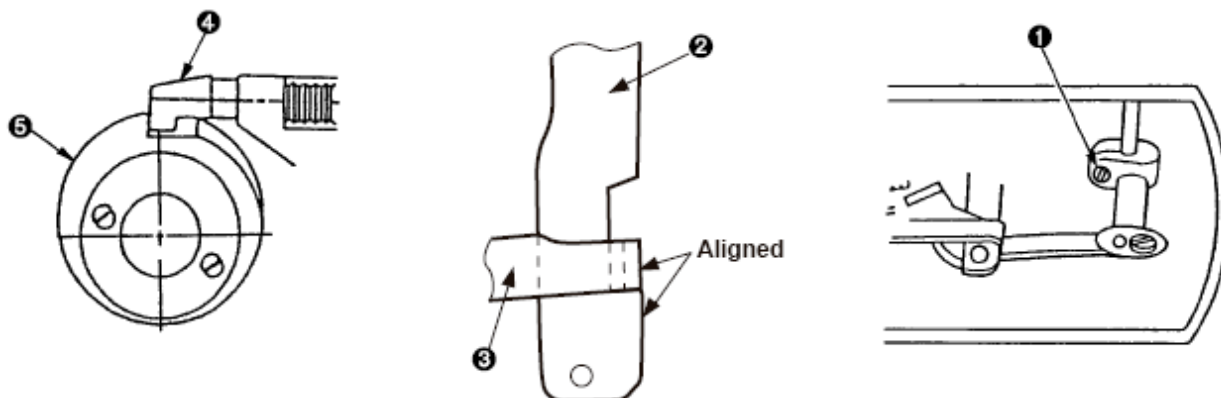
Engraved line

Выгравированная линия

(14) Положение подъемного звена подъемника пуговицедержателя

Стандартная регулировка

Отрегулируйте так, чтобы торцевая поверхность подъемного звена (2) подъемника пуговицедержателя совместилась с торцом крюка скобы (3) пуговицедержателя в момент останова.



Aligned

совмещены

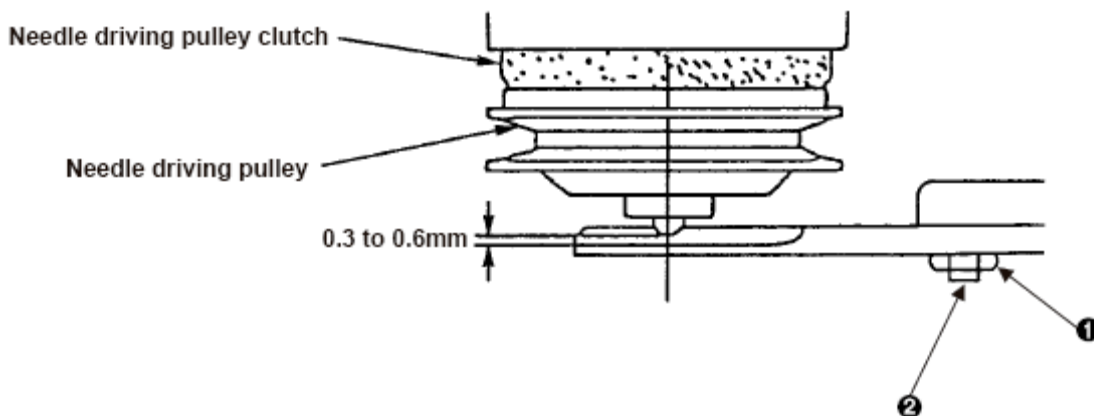
Порядок регулировки	Последствия неправильной регулировки
<p>1. Отрегулируйте так, чтобы остановочный крючок (1) вошел в контакт с остановочным диском (2) в положении останова.</p> <p>2. Для регулировки кулачка продольной подачи (3) совместите точечную метку с указателем (5), зафиксированным на основании, и затяните установочный винт кулачка. Совместите точечную метку на кулачке поперечной подачи (4) с точкой на кулачке продольной подачи (3) и затяните установочный винт кулачка.</p> <p>3. После регулировки поверните ручную ведущий шкив и убедитесь, что рычаг захвата пуговицедержателя останавливается на расстоянии примерно 13 мм между верхней частью иглы и верхней поверхностью игольной пластинки, когда игловодитель опускается вследствие поперечной подачи.</p> <p>4. Когда требуется отключить механизм предотвращения расплетания шва для пришивания ярлыков и т.д., необходимо установить кулачок поперечной подачи (4) в исходное положение, совместить не с точечной отметкой, а с выгравированной линией.</p>	<ul style="list-style-type: none"> ●Если кулачок продольной подачи (3) и кулачок поперечной подачи (4) установлены неправильно, игла может колебаться. ●Если точечная метка неправильно совмещена, место прокола может меняться, и игла с трудом входит в центр отверстий пуговицы. → Нитка часто расплетается. ●Если положение точечной метки меняется в направлении рабочего хода кулачка, игла может колебаться при выходе из ткани. <p>Если положение точечной метки меняется в противоположном направлении кулачка, рычаг зажима пуговицедержателя иногда может двигаться, когда игла прокалывает ткань.</p>

Порядок регулировки	Последствия неправильной регулировки
<p>1. Отрегулируйте таким образом, чтобы остановочный крючок (4) вошел в контакт с остановочным диском (5) в положении останова.</p> <p>2. Произведите регулировку, отпустив винт (1) направляющей штанги подъемной пластины.</p>	<ul style="list-style-type: none"> ●Если подъемный крючок (3) выступает, пуговицедержатель не поднимется в момент останова. ●Если подъемная пластина (2) пуговицедержателя выступает, подъемная пластина (2) пуговицедержателя может войти в контакт с вильчатым штоком пуговицедержателя при пуске, что приведет к аномальному уровню шума.

(15) Положение прижимного рычага ведущего шкива игловодителя

Стандартная регулировка

Зазор в положении останова (на холостом ходу ведущего шкива игловодителя) должен составлять 0,3 – 0,6 мм.

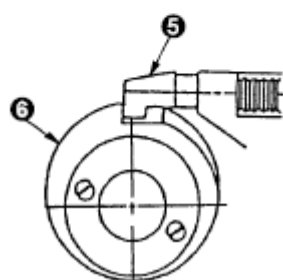
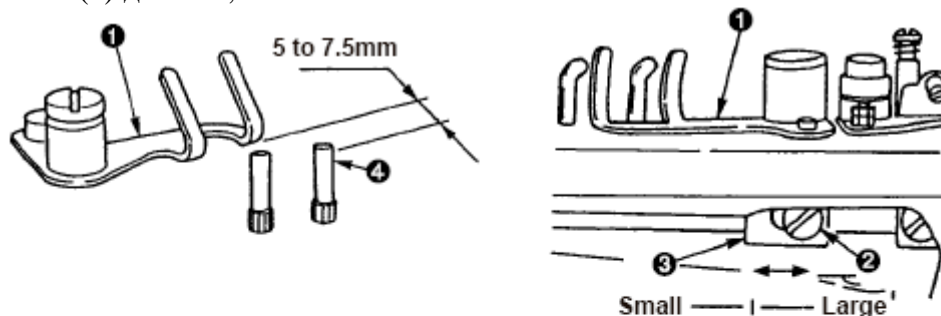


Needle driving pulley clutch	Муфта ведущего шкива игловодителя
Needle driving pulley	Ведущий шкив игловодителя

(16) Положение рычага подавателя нитки

Стандартная регулировка

Отрегулируйте расстояние от направляющей шпильки нитки (4) до рычага подавателя нитки (1) до 5 – 7,5 мм.



A	
B	

Small – Large	Малое – большое
For X – shape stitching	Для X – образной пришивки

Порядок регулировки	Последствия неправильной регулировки
<p>1. Ослабьте гайку (1) прижимного рычага ведущего шкива игловодителя и отрегулируйте его, поворачивая винт (2). Зазор увеличится при его завинчивании.</p>	<ul style="list-style-type: none"> ●Если зазор слишком большой, муфта будет проскальзывать, вызывая трудности при пуске. ●Если зазор слишком мал, педаль пуска будет двигаться с усилием. Кроме того, становится трудно не только выводить из зацепления муфту, но и динамическая нагрузка в момент останова возрастает.

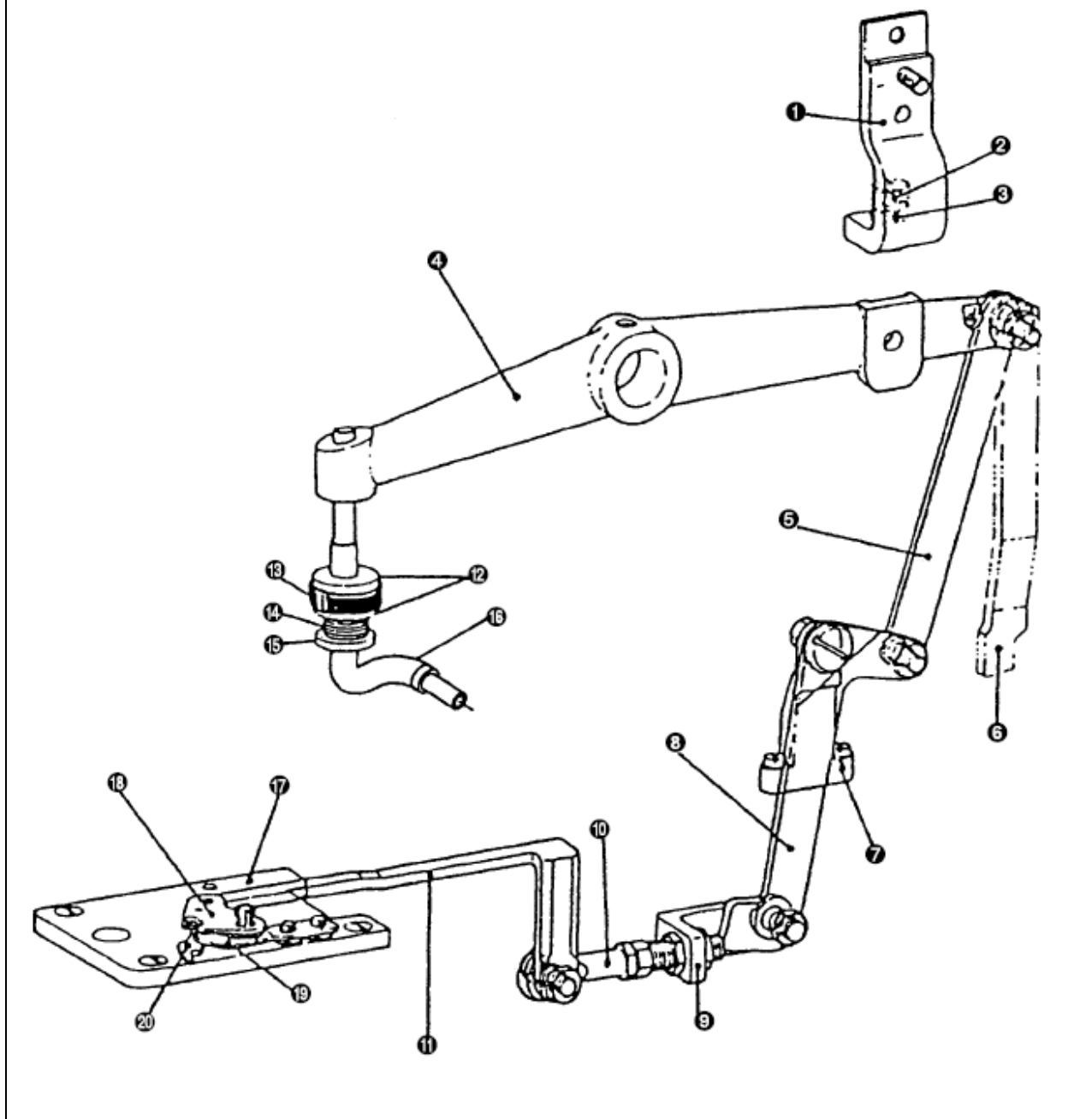
Порядок регулировки	Последствия неправильной регулировки
<p>1. Отрегулируйте так, чтобы остановочный крючок (5) входил в контакт с остановочным диском (6) в положении останова. 2. Для регулировки рычага подавателя нитки (1) вставьте отвертку в отверстие в боковой крышке машины (слева), ослабьте винт (2) и отрегулируйте положение блока штанги ножа (сзади) (3) вправо или влево. Если конец нитки вытягивается из указанного стрелкой отверстия А в пуговице после пришивки, измените положение блока штанги ножа (сзади) (3) на левое. Сдвиньте рычаг влево, когда конец нити выходит из указанного стрелкой отверстия В.</p>	<ul style="list-style-type: none"> ●Если установочная величина слишком велика, в начале шитья нитка выйдет с лицевой стороны ткани. ●Если установочная величина слишком мала, нитка выскользнет или выйдет с изнаночной стороны материала при первом стежке и на лицевой стороне – при втором. ●Если конец нитки протягивается из указанного стрелкой отверстия А пуговицы после шитья, передвиньте блок штанги ножа (сзади) (3) влево. И передвиньте его вправо, когда конец нитки выходит из указанного стрелкой отверстия В, чтобы конец нитки не выходил.

3. Регулировка автоматического приспособления для обрезки ниток

(1) Механизм устройства для обрезки ниток и названия его частей

1. Когда рычаг подъема пуговицдержателя (4) активируется на последнем стежке, соединительное звено (сзади) (9) двигается вперед, вызывая отделение нити выступом (20) подвижного ножа перед ее обрезкой.

2. Остановка замедляется, чтобы нитка была обрезана после затяжки натяжным рычагом, предотвращая прерывистость стежков.

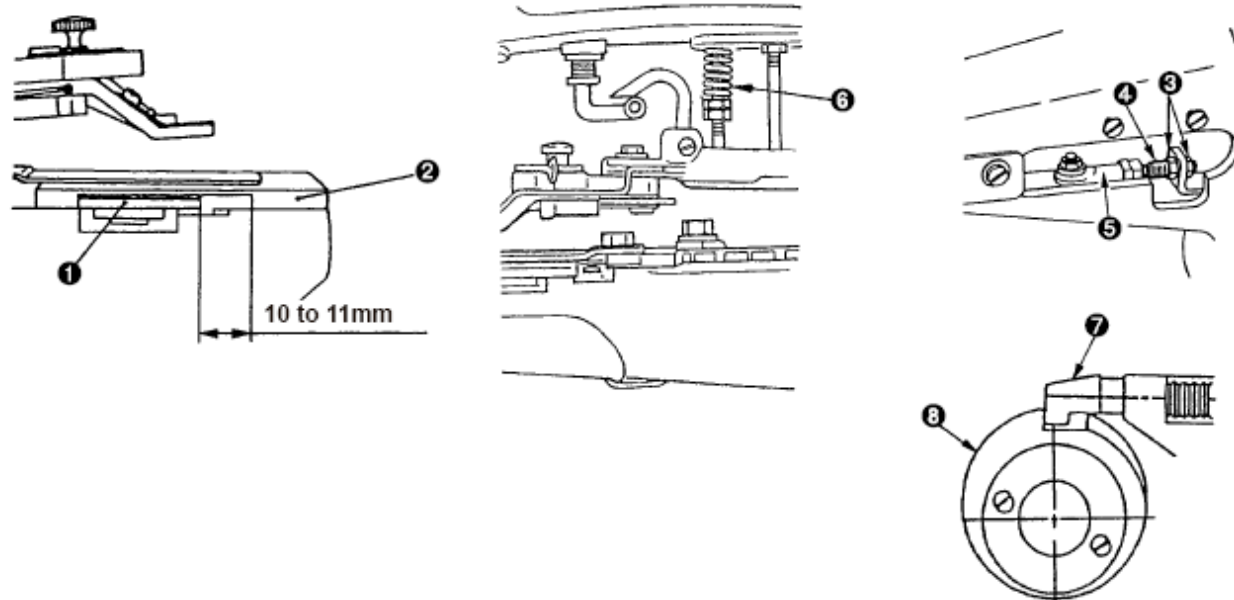


(1) Основа штанги резца	(11) Соединитель (передний)
(2) Регулировочный винт	(12) Шайба
(3) Гайка	(13) Прокладка
(4) Рычаг подъема	(14) Пружина
(5) Соединитель обрезки нитки	(15) Пружинный башмак
(6) Соединитель подъема пуговицедержателя	(16) Подъемная штанга пуговицедержателя
(7) Основание рычага обрезки нитки	(17) Игольная пластинка
(8) Рычаг обрезки нитки	(18) Подвижный нож
(9) Соединительное звено (сзади)	(19) Неподвижный нож
(10) Штифт соединения	(20) Выступ отделения нитки

(2) Регулировка положения подвижного ножа

Стандартная регулировка

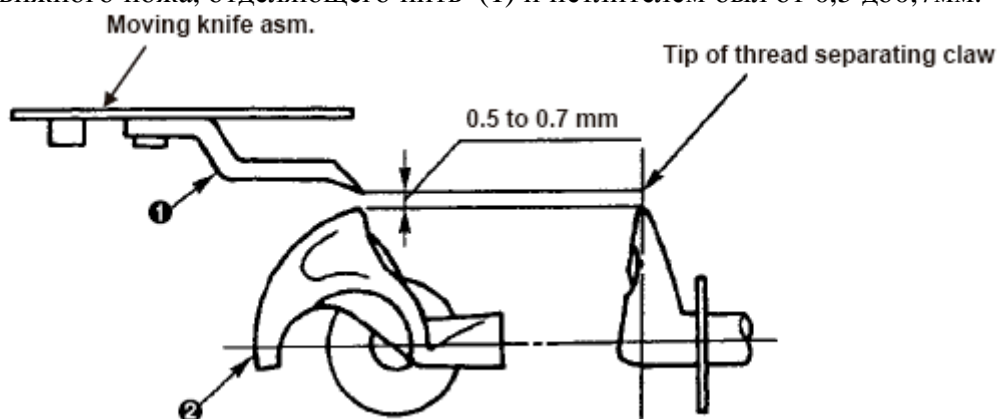
Отрегулируйте положение таким образом, чтобы расстояние между соединительным звеном (спереди)(1) и краем прорези на игольной пластинке (2) составляло 10 – 11 мм, когда пуговицедержатель находится в крайнем верхнем положении после регулировки останова.



(3) Регулировка высоты выступа подвижного ножа, отделяющего нить

Стандартная регулировка

Произведите настройку таким образом, чтобы зазор между заостренным выступом подвижного ножа, отделяющего нить (1) и петлителем был от 0,5 до 0,7мм.



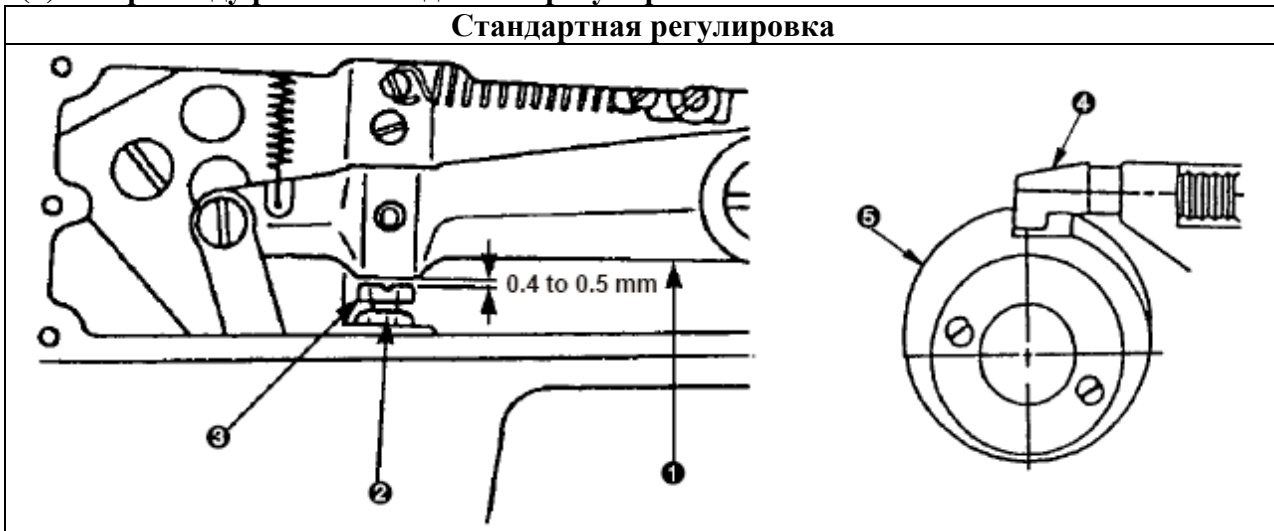
Moving knife asm	Подвижный нож
Tip of thread separating claw	Верхняя часть выступа подвижного ножа, отделяющего нить

Порядок регулировки	Последствия неправильной регулировки
<p>1. Отрегулируйте таким образом, чтобы крючок останова (7) входил в контакт с останочным диском (8) в положении останова.</p> <p>2. После наклона головки машины и снятия масляного экрана основания произведите регулировку, ослабьте две гайки (3) и двигая соединительный винт (4) туда и обратно. При затягивании гаек (3) убедитесь, что штифт соединения (5) почти горизонтален.</p> <p>Осторожно! 1. Механизм соединения обрезки нитки необходимо вернуть на место пружиной (6) давления пуговицедержателя. Если пружина (6) давления пуговицедержателя отсоединена, давление не будет достаточным для нормального возврата механизма соединения обрезки нитки.</p> <p>2. Машина должна находиться в нерабочем положении при проведении регулировок, описанных в каждом пункте, со снятой пружиной (6) давления пуговицедержателя.</p>	<p>Если выставленное расстояние между соединительным звеном (передним) и концом прорези на игольной пластине меньше:</p> <ul style="list-style-type: none"> ● Подвижный нож будет опережать время останова. В результате заостренный выступ подвижного ножа может войти в контакт с неподвижным ножом или салазками, что может привести к повреждению заостренного выступа подвижного ножа, неподвижного ножа и салазок. ● Срабатывание механизма обрезки нити будет опережать. В результате последний стежок будет недостаточно затянут (нить может расплестись), или может возникнуть отказ механизма обрезки нити, такой, как одновременная обрезка двух ниток из-за из неправильного отделения или невыполнение обрезки вообще. <p>Если выставленное расстояние между соединительным звеном (передним) и концом прорези на игольной пластине больше:</p> <ul style="list-style-type: none"> ● Заостренный отделяющий нить выступ может войти в контакт с вкладышем салазок при работе машины, что может привести к повреждению заостренного выступа, отделяющего нить. ● Подвижный нож будет запаздывать относительно времени останова. В результате более длинная нитка будет оставаться на изнаночной стороне ткани после обрезки.

Порядок регулировки	Последствия неправильной регулировки
<p>Отведите выступ, отделяющий нитку (1) для регулировки его высоты.</p>	<ul style="list-style-type: none"> ● Если выступ, отделяющий нить, расположен слишком высоко, он не сможет отделять нить от ткани. В результате нитка может быть не обрезана, или могут быть обрезаны обе нитки, вызывая выскальзывание нитки из иглы при начале последующей пришивки

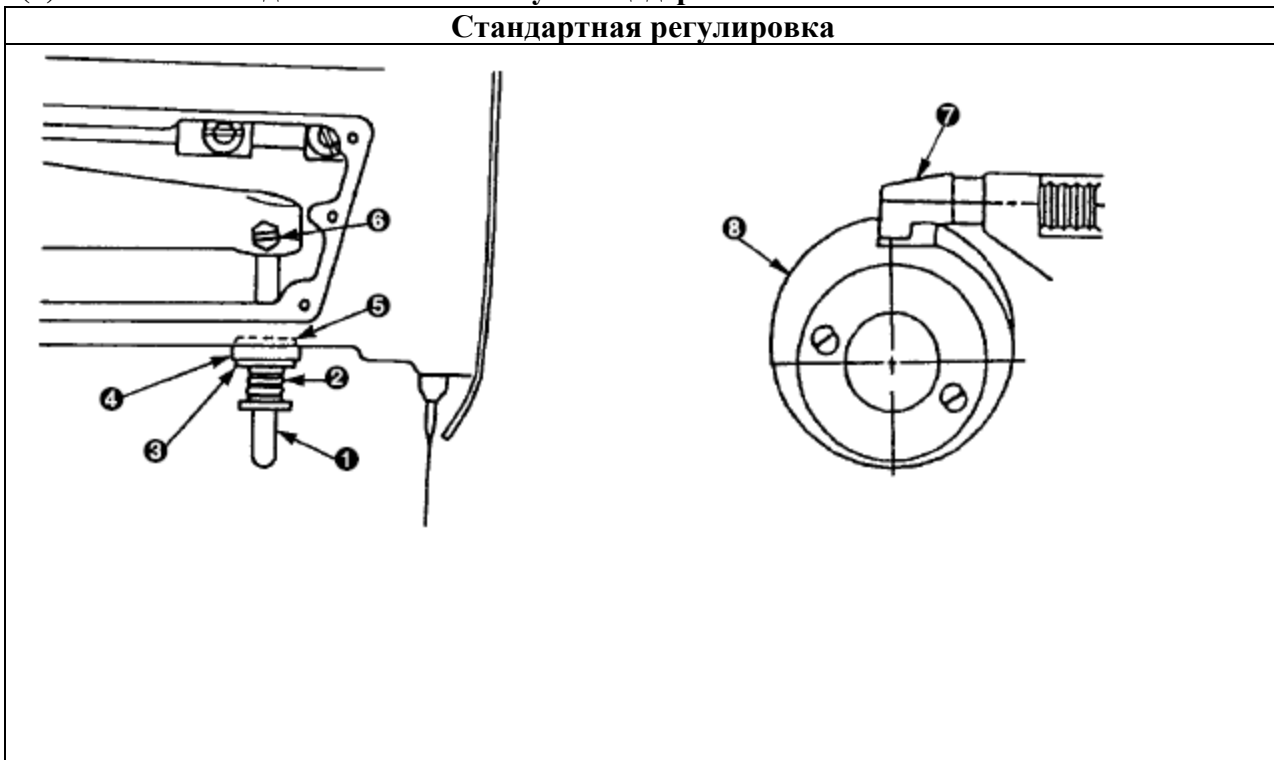
(4) Зазор между рычагом подъема и регулировочным винтом

Стандартная регулировка



(5) Установка подъемной штанги пуговицедержателя

Стандартная регулировка



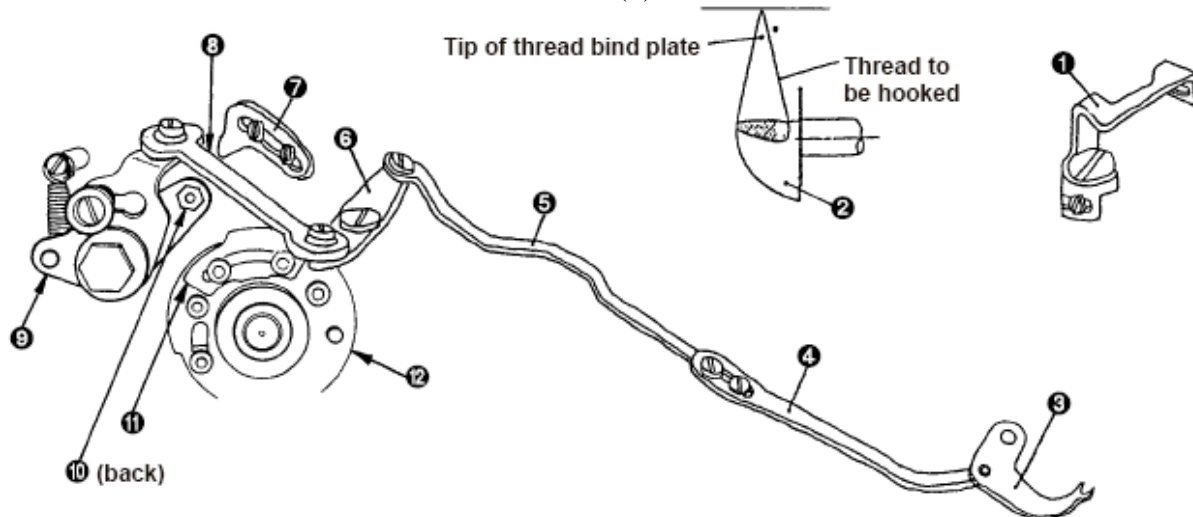
Порядок регулировки	Последствия неправильной регулировки
<p>1. Отрегулируйте таким образом, чтобы крючок останова (4) входил в контакт с остановочным диском (5) в положении останова.</p> <p>2. Произведите регулировку так, чтобы зазор между торцевой поверхностью подъемного рычага (1) и регулировочным винтом (3) составлял 0,4 – 0,5 мм. Затем затяните гайку (2).</p>	<p>●Если величина регулировки слишком велика, подвижный нож будет работать с опережением. В результате заостренный выступ подвижного ножа может войти в контакт с неподвижным ножом или салазками, что может привести к повреждению заостренного выступа подвижного ножа, неподвижного ножа и салазок.</p>

Порядок регулировки	Последствия неправильной регулировки
<p>1. Отрегулируйте таким образом, чтобы крючок останова (7) входил в контакт с остановочным диском (8) в положении останова.</p> <p>2. Установите подъемную штангу пуговицедержателя (1), пружину (2), прокладку (4) и шайбу (5) в последовательности, указанной на рисунке.</p> <p>3. Убедившись в окончательной регулировке механизма останова, совместите захват рычага машины с верхней поверхностью шайбы (5), не оставляя возможности люфта. Затем затяните винт (6) до упора.</p>	

4. Регулировка механизма завязывания узелка

(1) Механизм и названия частей устройства для завязывания узелка

Когда машина работает, кулачок регулировки стежка (12) вращается, и ролик (10) ходит по выемке нитесвязывателя (11), связанного с кулачком регулировки стежка (12), активируя движение пластины нитесвязывателя (3) посредством соединительных звеньев к подхватываемой нитке. Натянутый участок подхватываемой нитки будет затянут рычагом

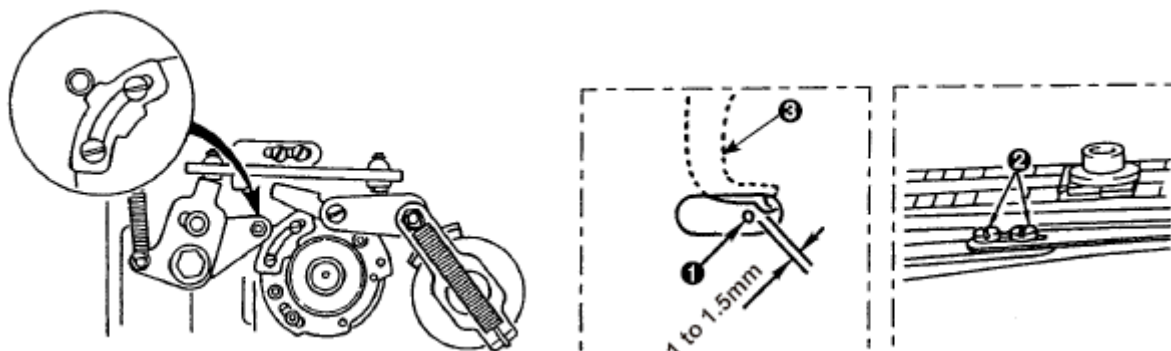


Tip of thread bind plate	Верхняя часть пластины нитесвязывателя
Thread to be hooked	Нитка, подлежащая подхватыванию
Back	Сзади

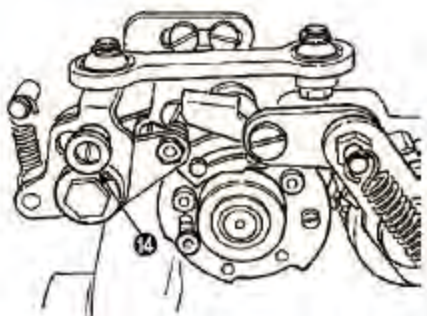
- | | |
|---|---|
| (1) Рычаг натяжения | (8) Соединительной звено рабочей педали |
| (2) Петлитель | (9) Рычаг нитесвязывателя |
| (3) Пластина нитесвязывателя | (10) Ролик |
| (4) Соединительная пластина (малая) | (11) Выемка нитесвязывателя |
| (5) Соединительная пластина (большая) | (12) Кулачок регулировки стежка |
| (6) Рычаг нитесвязывателя | |
| (7) Ограничитель рычага нитесвязывателя | |

(2) Регулировка соединительной пластины

Стандартная регулировка

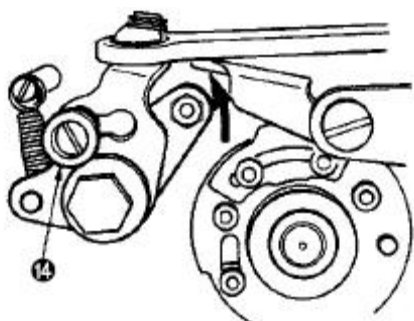


Переключение (вкл./выкл.) механизма завязывания узелка



Активировать механизм завязывания узелка

Для активации механизма завязывания узелка: потяните на себя ручку (4) переключения, установите, как показано на рисунке.



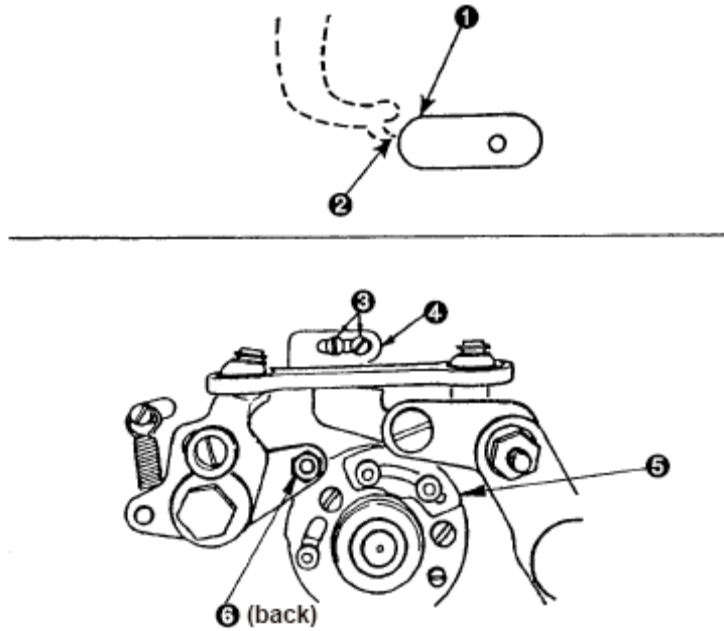
Отключить механизм завязывания узелка

Для отключения механизма завязывания узелка: потяните на себя ручку (4) переключения, установите, как показано на рисунке.

Порядок регулировки	Последствия неправильной регулировки
1. Ослабьте винты (1) и отрегулируйте таким образом, чтобы между иглой (3) и пластиной нитесвязывателя (2) был установлен зазор 1 – 1.5 мм, когда ролик рычага нитесвязывателя находится в крайнем внешнем положении выемки нитесвязывателя (После регулировки убедитесь, что игла (1) не входит в контакт с пластиной нитесвязывателя (3).	<ul style="list-style-type: none">● Если зазор слишком большой, затягивание узла на последнем стежке будет ослаблено.● Если зазор слишком мал, пластина нитесвязывателя может войти в контакт с иглой (2).

(3) Регулировка ограничительного рычага нитесвязывателя

Стандартная регулировка

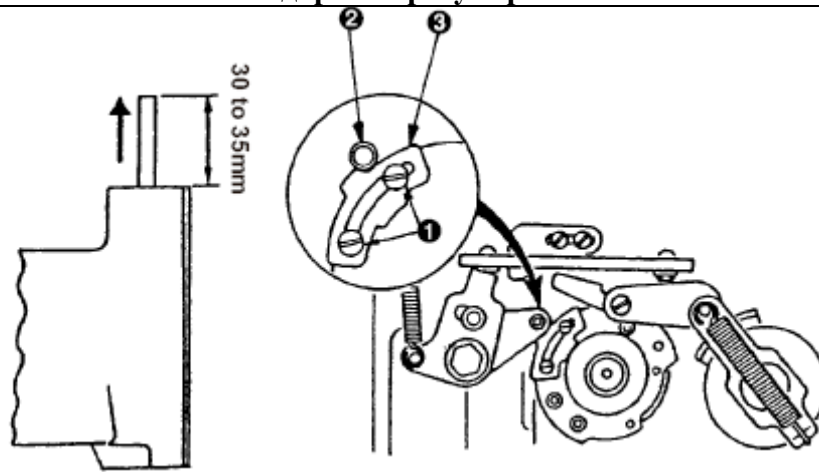


Back

Сзади

(4) Регулировка выемки нитесвязывателя

Стандартная регулировка



30 to 35 mm

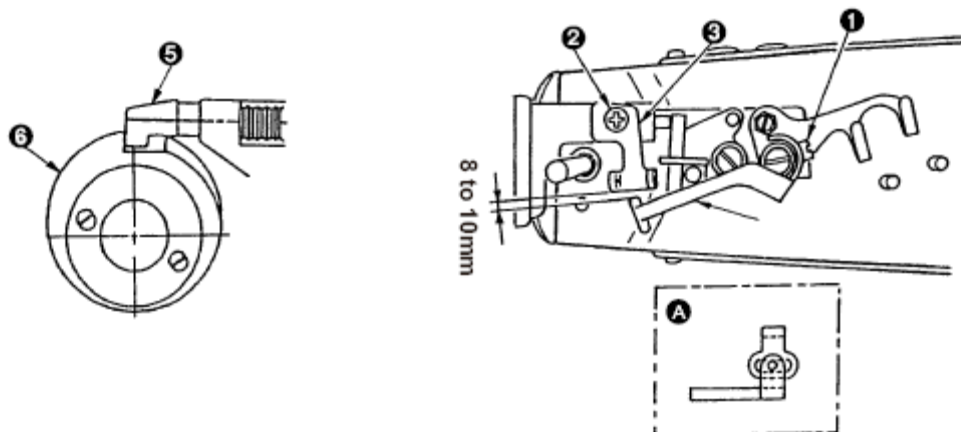
От 30 до 35 мм

Порядок регулировки	Последствия неправильной регулировки
<p>1. Если ролик (6) рычага завязывания узелка не входит в контакт с выемкой (5) завязывания узелка при пуске машины, отпустите винты (3) и отрегулируйте ограничителем (4) таким образом, чтобы внешняя часть отверстия иглы (1) почти выровнялась с верхним торцом пластины нитесвязывателя.</p>	

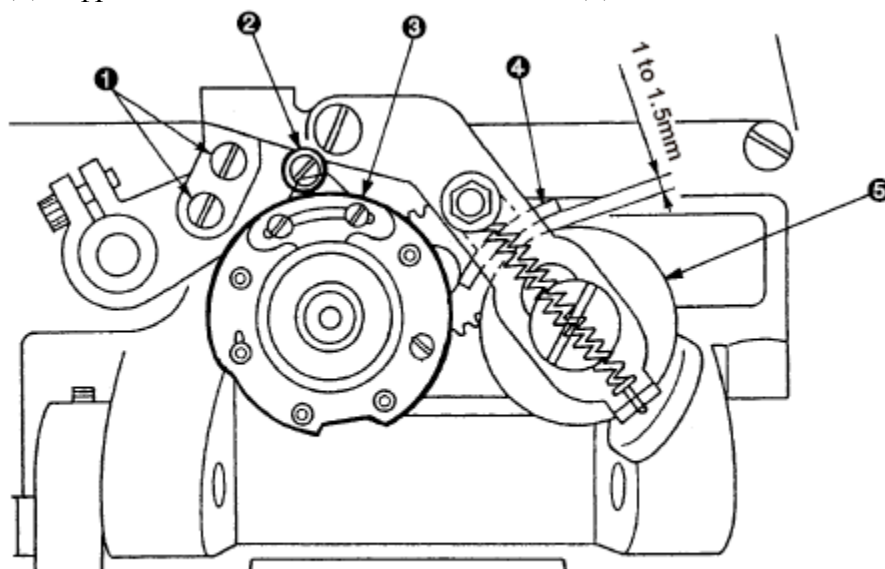
Порядок регулировки	Последствия неправильной регулировки
<p>1. Ослабьте винты (1) и отрегулируйте так, чтобы ролик рычага нитесвязывателя входил в контакт с выемкой (3) нитесвязывателя, когда поднимающийся игловодитель находится на высоте 30 - 35 мм (40 – 45 мм при использовании иглы TG - 7) выше верхней втулки игловодителя на четырнадцатом стежке.</p> <p>Осторожно! Если необходима регулировка по двум выемкам (3) нитесвязывателя (исключая X-образный стежок), производите вышеуказанную регулировку на 6 и 14 стежках.</p>	<ul style="list-style-type: none"> ● Если положение выше, чем указано, затягивание последнего стежка будет ослаблено. ● Если положение ниже, чем указано, пластина нитесвязывателя зацепляет нитку до затягивания ее вместе с уже вытянутой ниткой, вызывая формирование спутанных стежков на изнаночной стороне сткани.

(5) Регулировка рычага**Стандартная регулировка**

Зазор между краем нитенаправителя (3) и верхней частью рычага (4) в момент останова должен составлять 8 – 10 мм.

**(6) Регулировка фрикционного диска замедлителя****Стандартная регулировка**

Когда ролик (2) рычага регулировки стежка проходит по крайней внешней стороне кулачка регулировки стежка (3) (во время пуска), зазор между фрикционным диском замедлителя (4) и фрикционным колесом замедлителя (5) должен составлять 1 – 1,5 мм.



Порядок регулировки	Последствия неправильной регулировки
<p>1. Отрегулируйте таким образом, чтобы крючок (5) входил в контакт с остановочным диском (6) в положении останова.</p> <p>2. Когда машина находится в положении останова, ослабьте установочный винт (1).</p> <p>3. Затяните установочный винт (1) так, чтобы выставить стандартный зазор 8 – 10 мм между краем нитенаправителя (3) и краем рычага (4).</p> <p>Осторожно! После регулировки убедитесь, что при пуске машины заправка нитки проходит в прорези как показано на рис. (А). Если заправка нити не в прорези, ослабьте винт (2) в нитенаправителе (3) и отрегулируйте его надлежащим образом.</p>	<ul style="list-style-type: none"> ●Если зазор слишком большой, будет происходить обрыв нити. ●Если зазор слишком мал, затягивание стежка будет ослаблено.

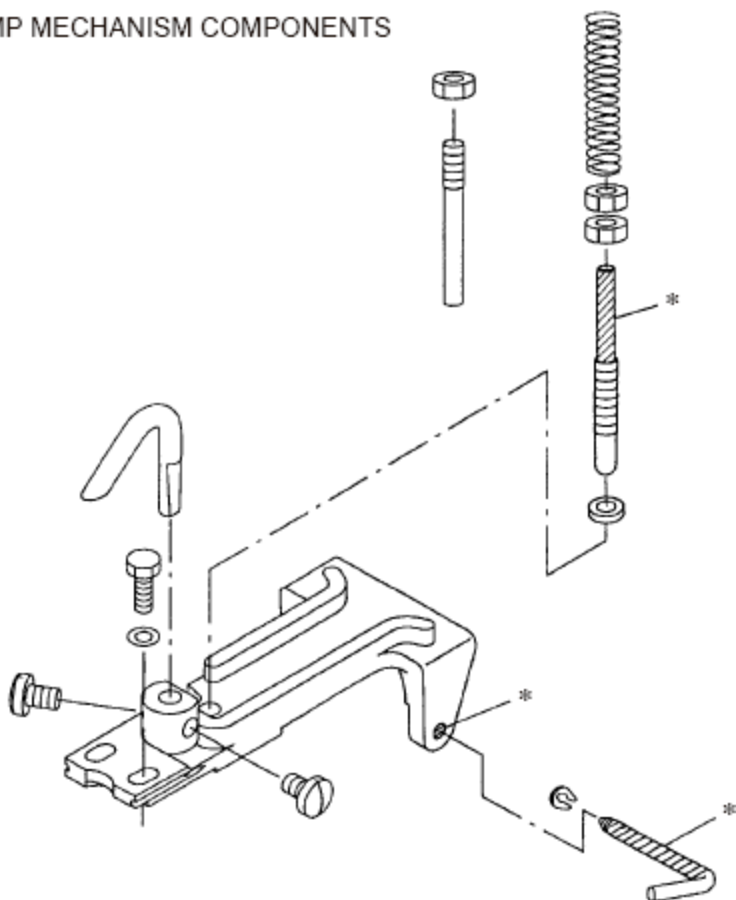
Порядок регулировки	Последствия неправильной регулировки
<p>1. Произведите регулировку, ослабив винт (1) рычага замедлителя.</p>	<ul style="list-style-type: none"> ●Если зазор слишком большой, пуск замедляющего устройства задерживается, и кулачок останова может быть зажат или будет производить громкий шум в момент останова. ●Если зазор слишком мал, пуск замедляющего устройства произойдет слишком рано, что приведет к затруднению останова.

5. Техническое обслуживание

(1) Нанесение определенного типа смазки

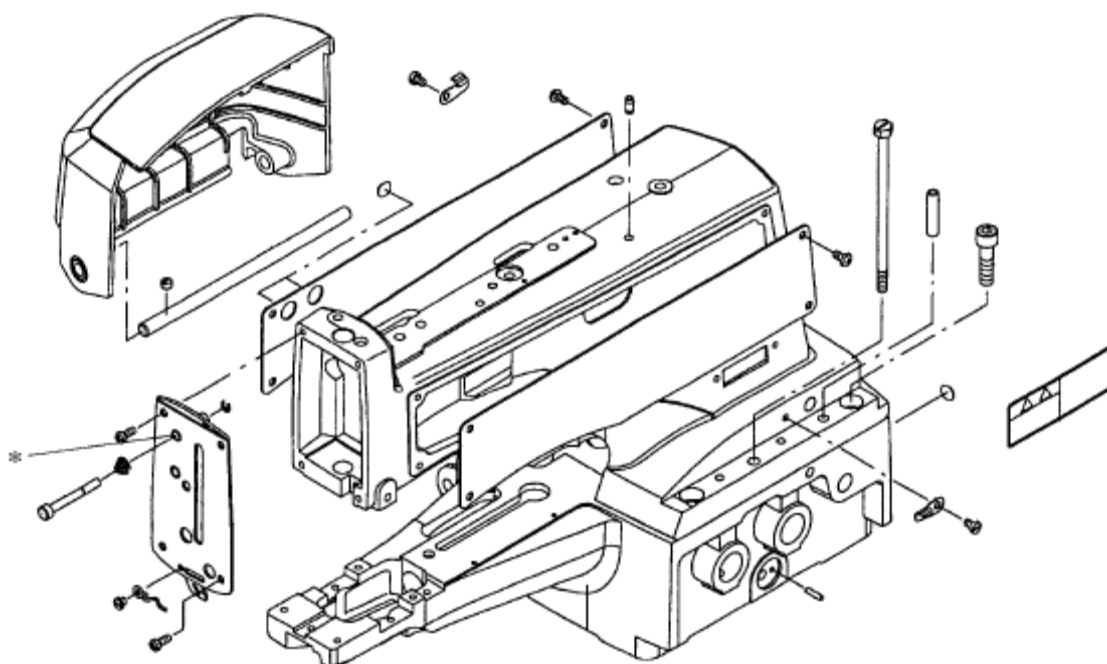
В период обычного срока эксплуатации машины смазка не добавляется. Если машина используется в жёстких условиях, единственным эффективным способом обеспечить ее безаварийную работу является дополнительное нанесение смазки определенного типа (один раз в год или два).

1. Компоненты 1. BUTTON CLAMP MECHANISM COMPONENTS механизма пуговицедержателя

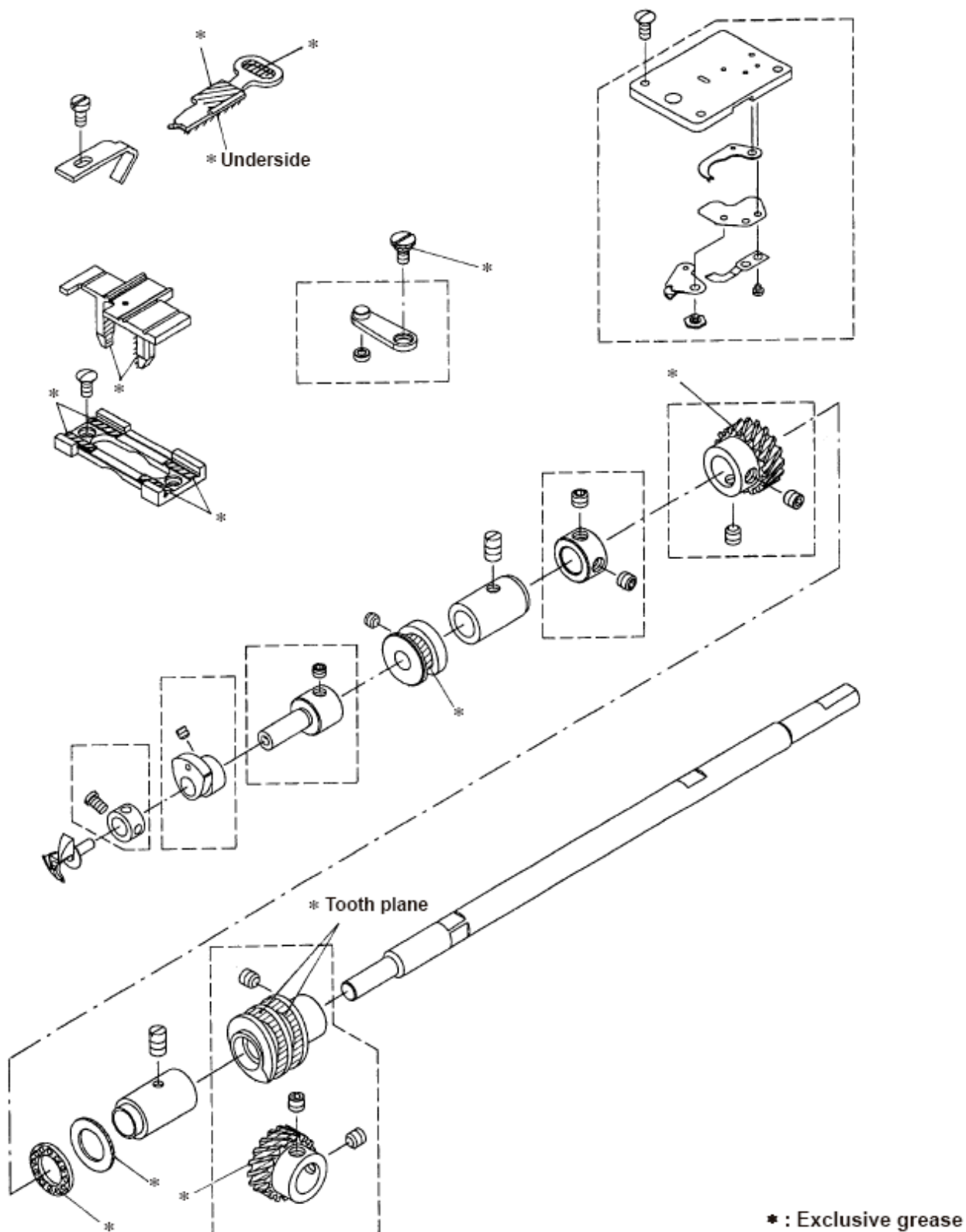


* Места нанесения
смазки
определенного
типа

2. Компоненты рычагов и разнообразных крышек

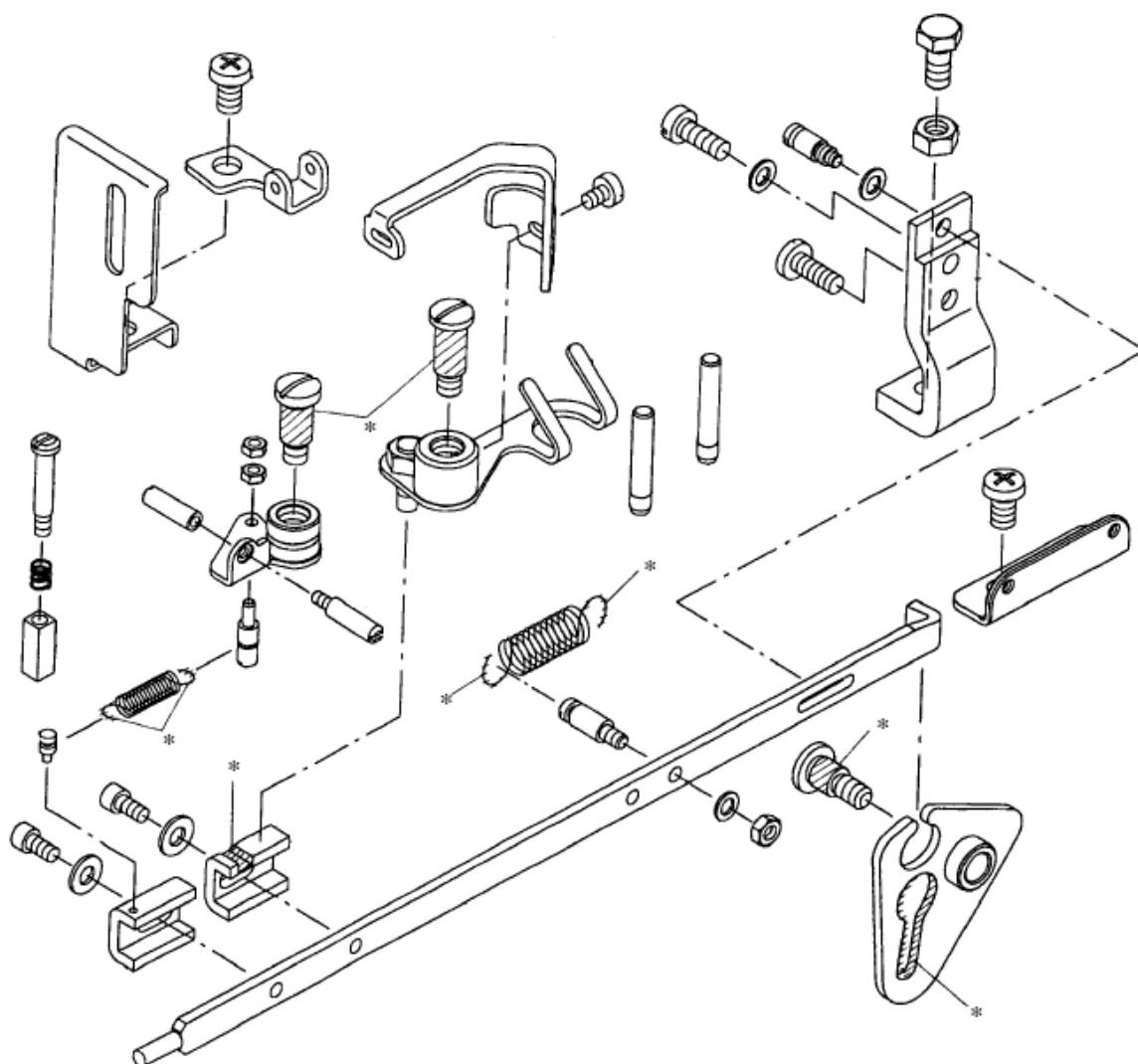


3. Компоненты механизма петлителя



Underside	Нижняя сторона
Tooth plane	Поверхность зубьев
* Exclusive grease	Места нанесения смазки определенного типа

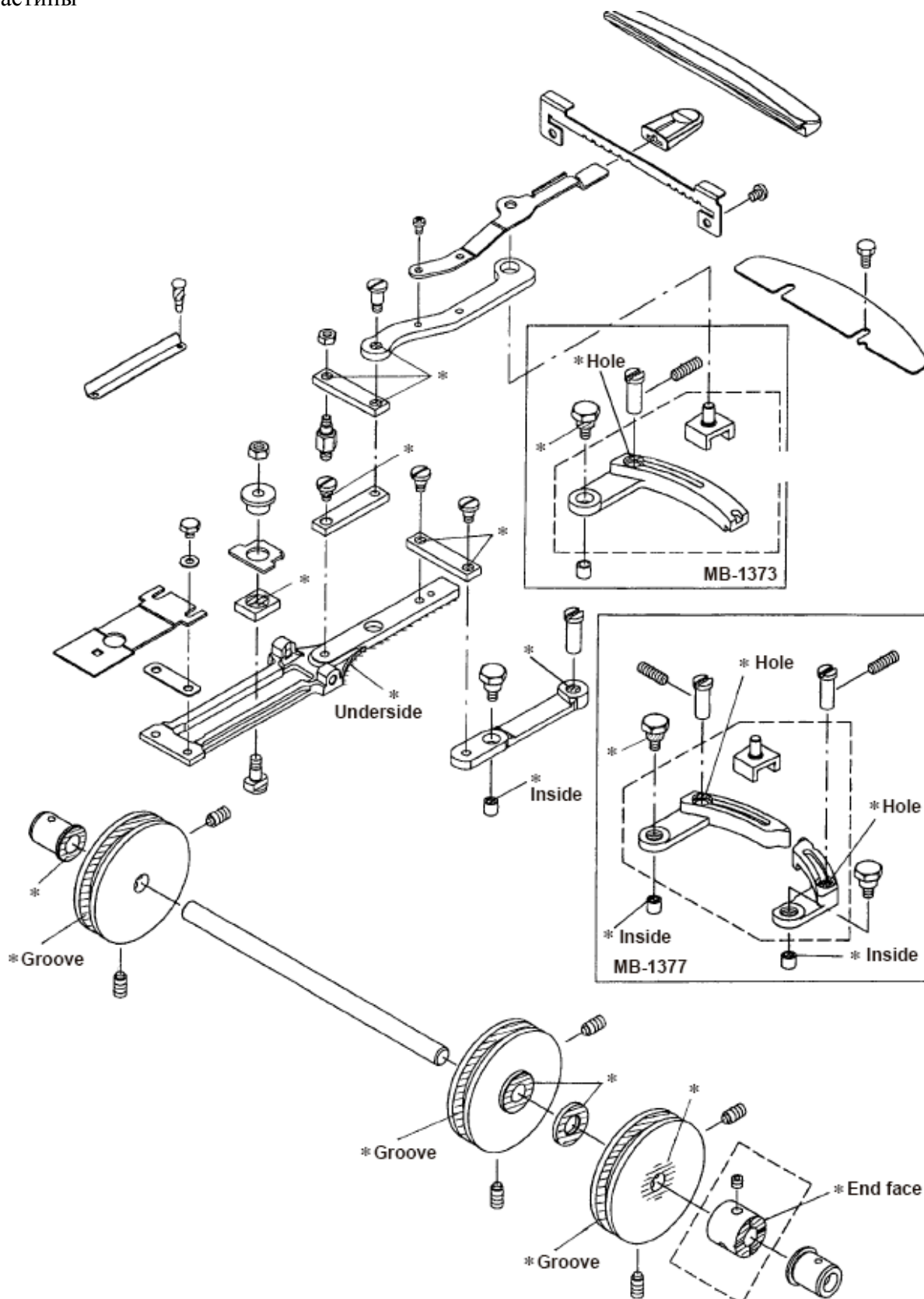
4. Компоненты механизма натяжения нити и резак



* Exclusive grease

*Места нанесения смазки определенного типа

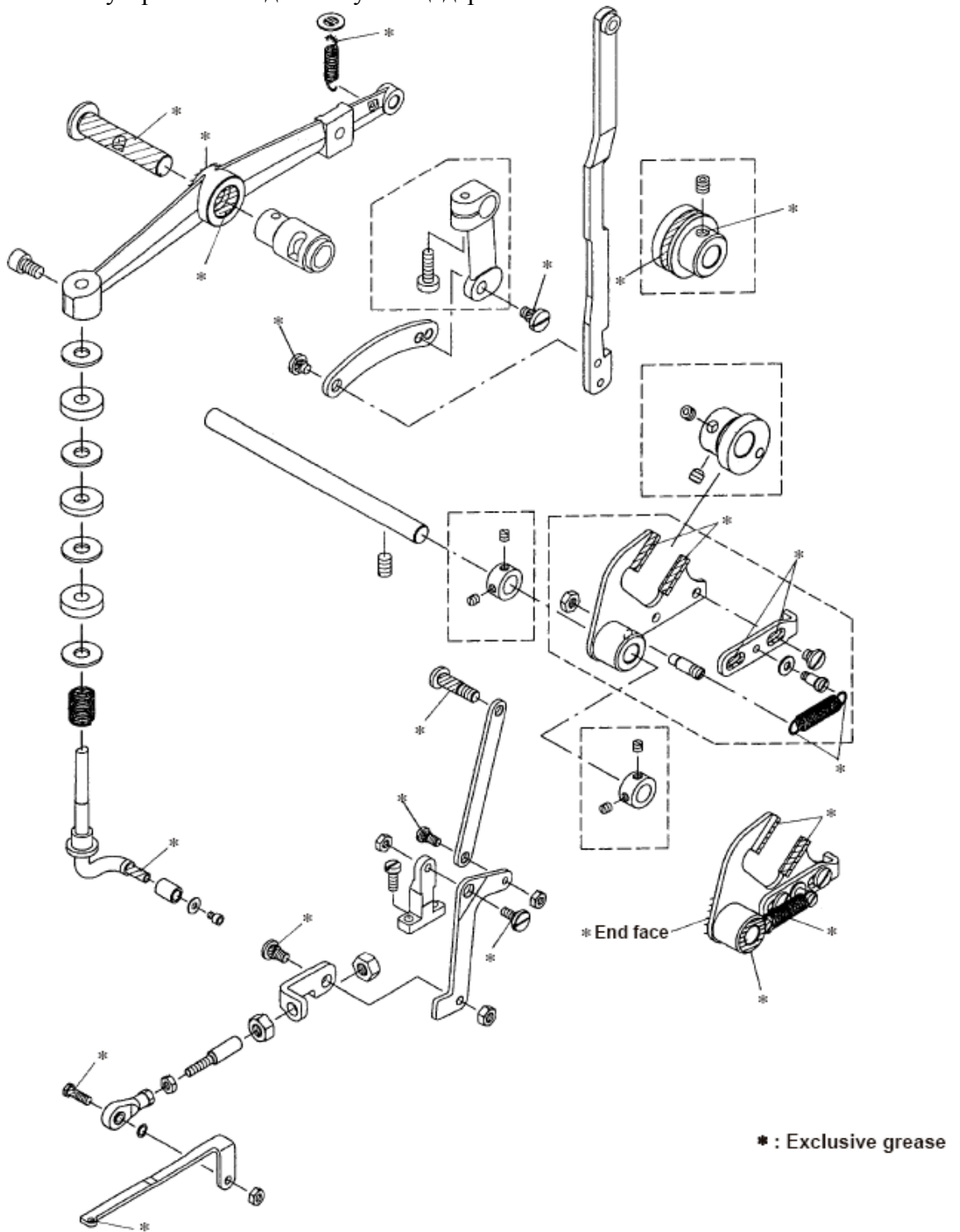
5. Компоненты подающей пластины



Groove	Выточка
End face	Торцевая поверхность
Inside	Внутри
Hole	Отверстие
Underside	Нижняя сторона

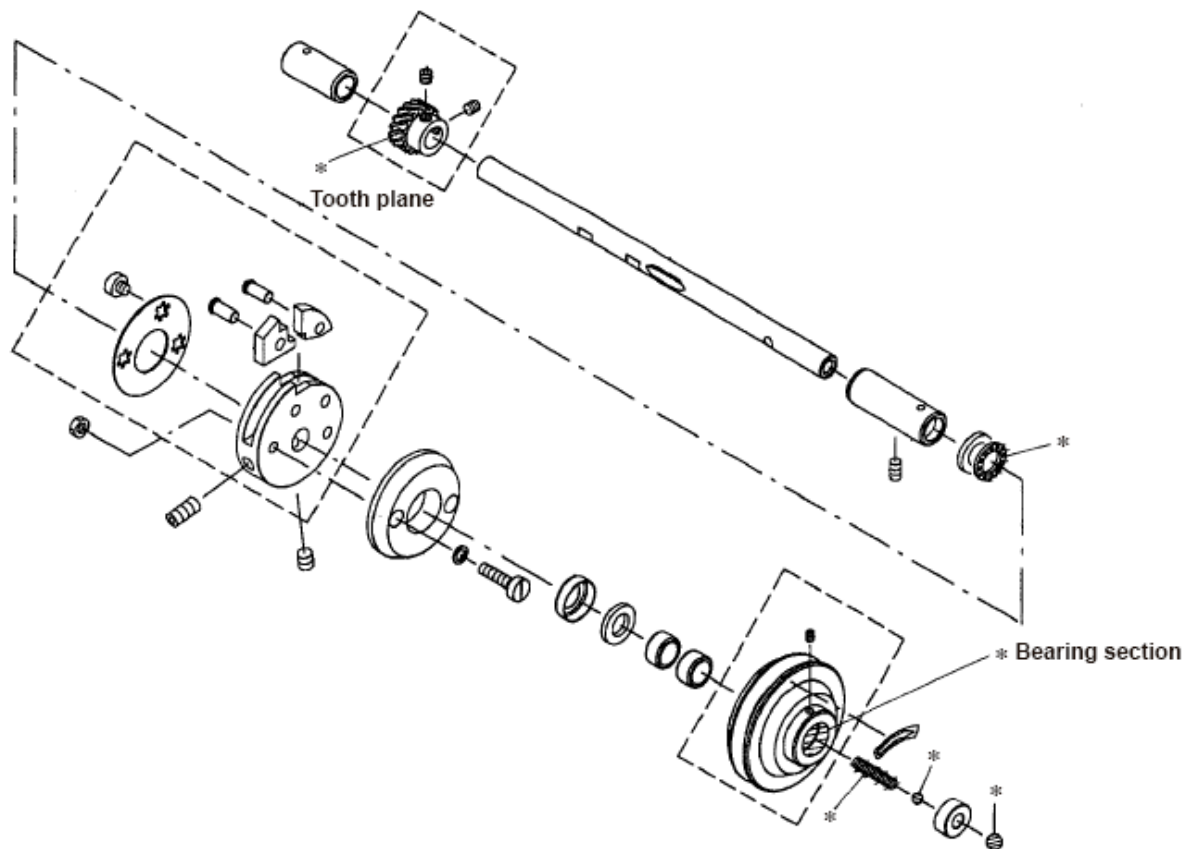
*Места нанесения смазки
определенного типа

6. Компоненты устройства подъема пуговицедержателя



* Exclusive grease	*Места нанесения смазки определенного типа
End face	Торцевая поверхность

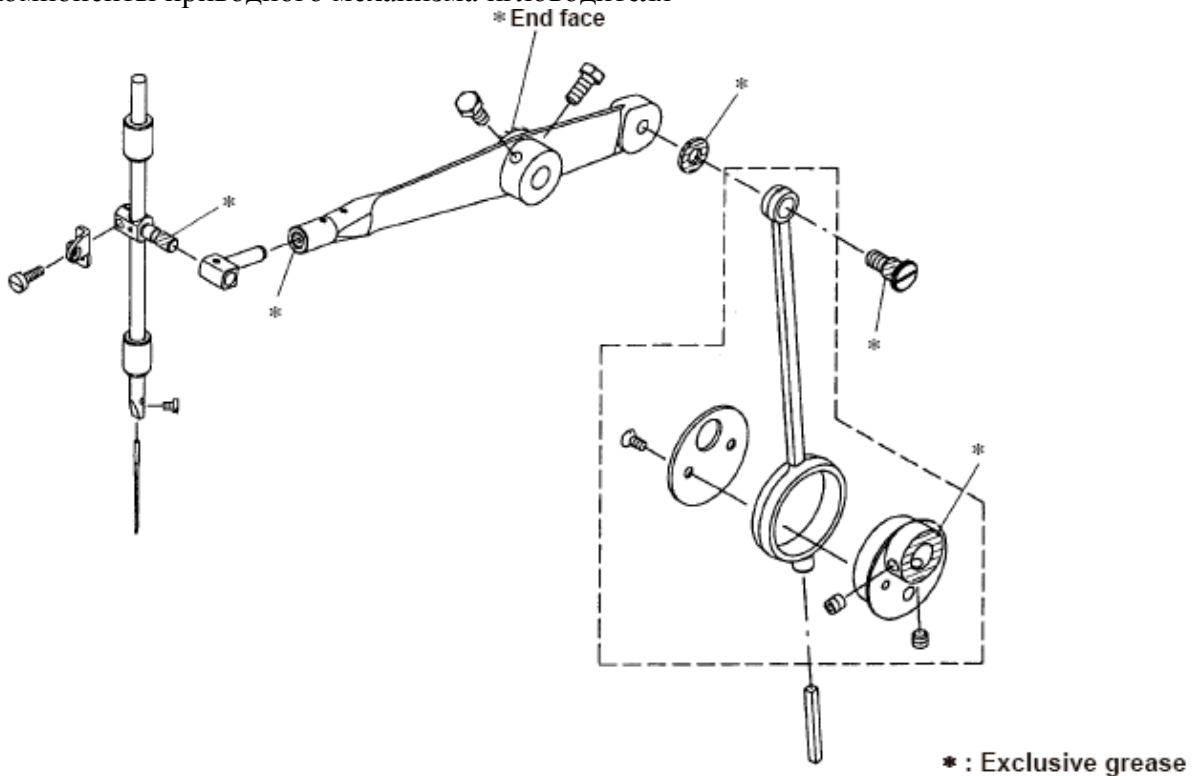
7. Компоненты вала ведущего шкива иглы



* : Exclusive grease

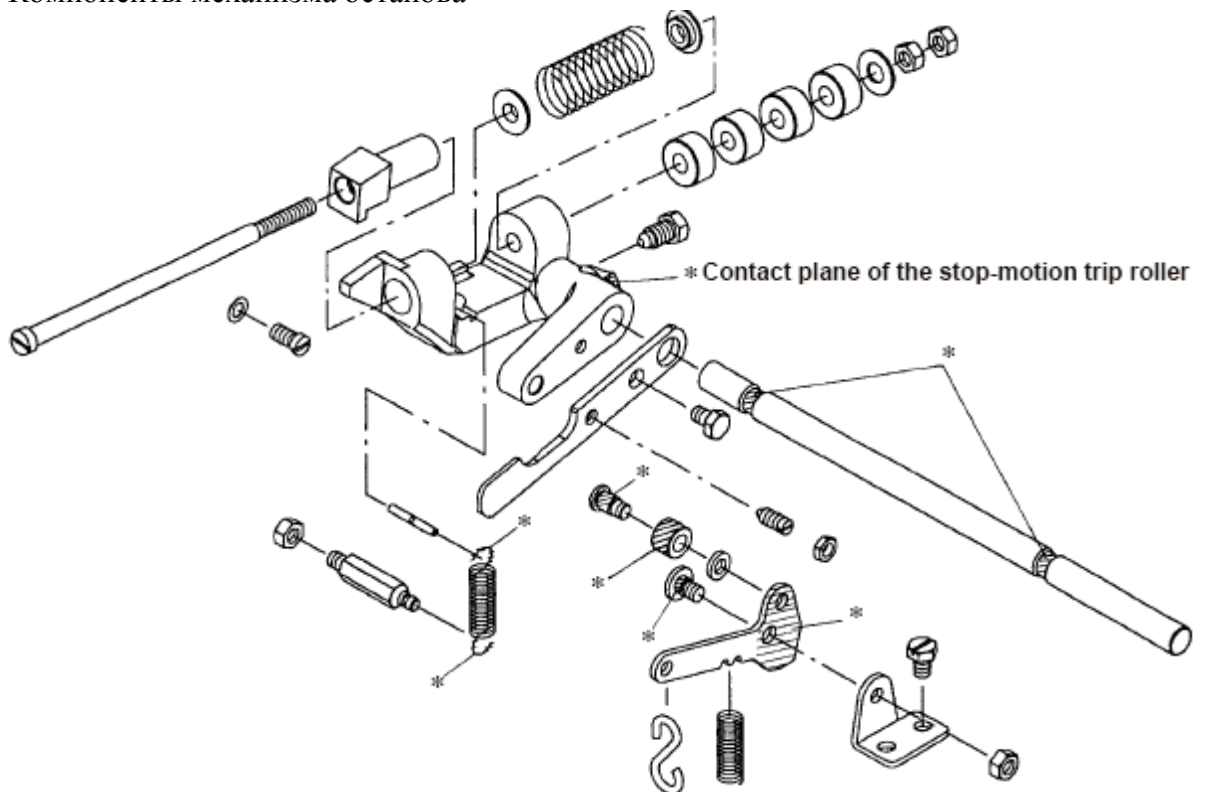
* Exclusive grease	*Места нанесения смазки определенного типа
Tooth plane	Поверхность зубьев
Bearing section	Опорная часть

8. Компоненты приводного механизма игловодителя



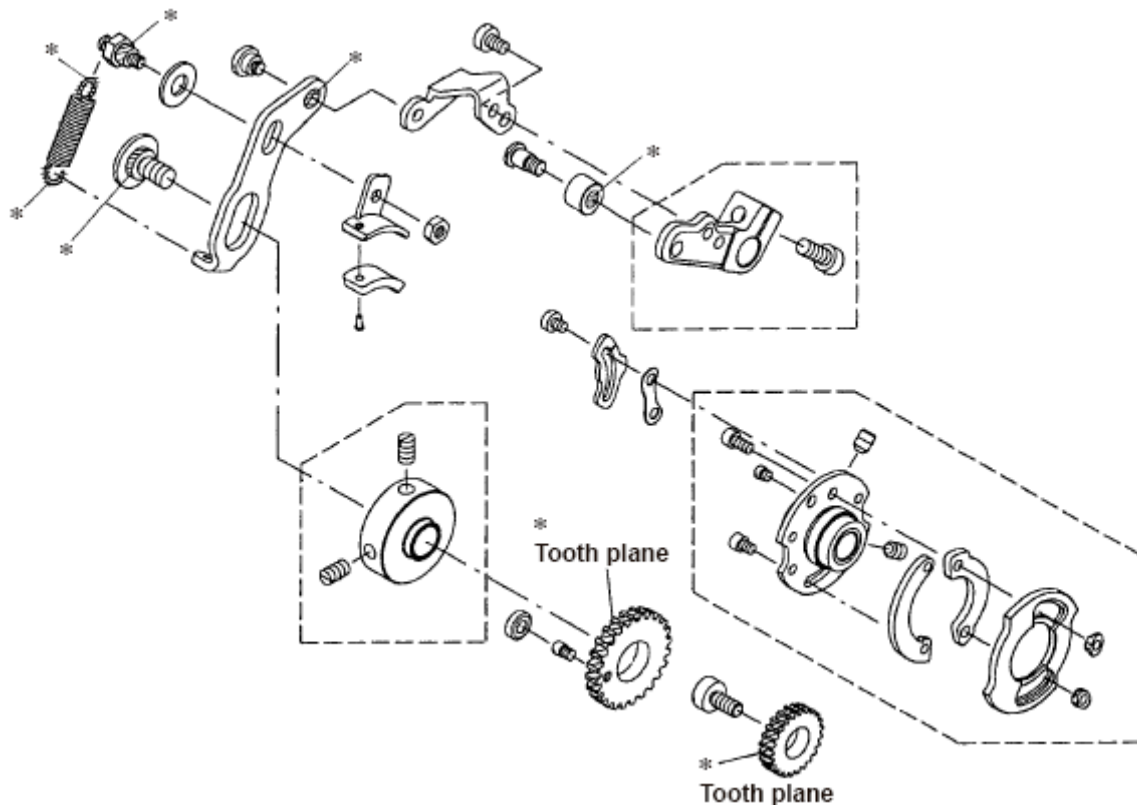
* Exclusive grease	*Места нанесения смазки определенного типа
End face	Торцевая поверхность

9. Компоненты механизма останова



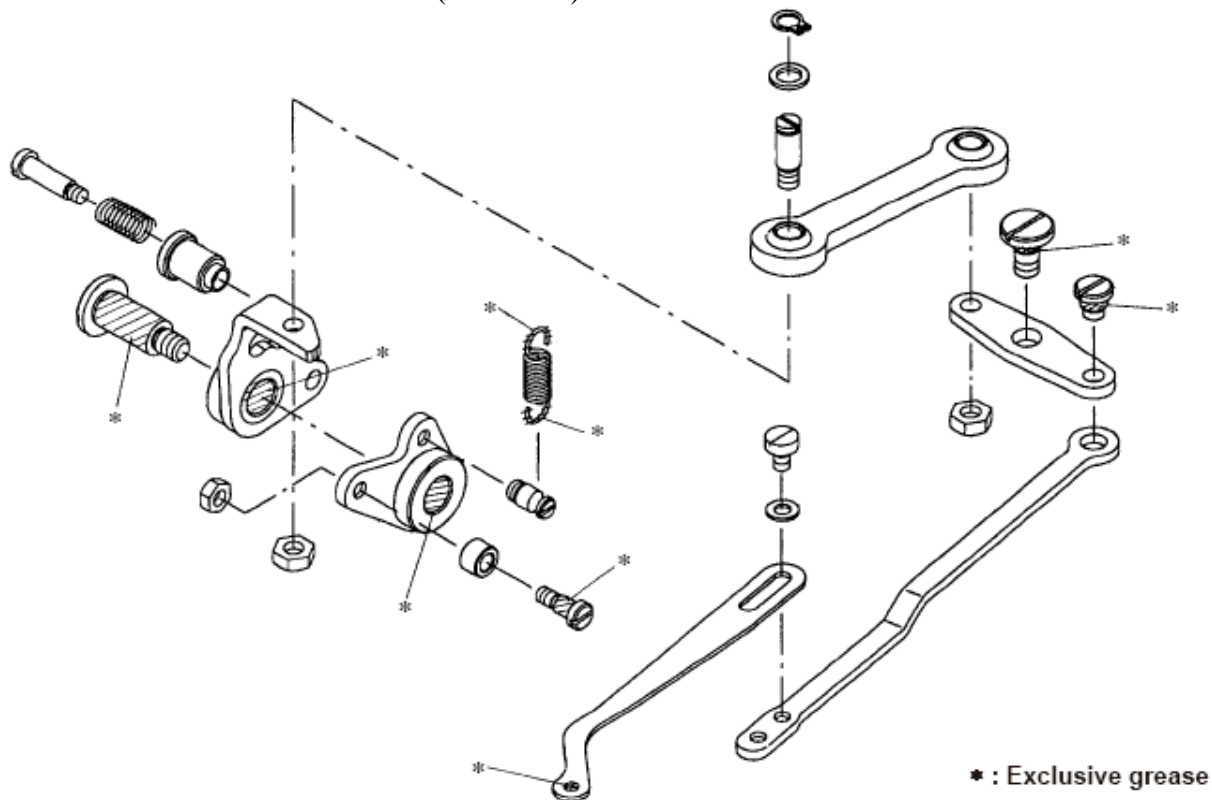
* Exclusive grease	*Места нанесения смазки определенного типа
Contact plane of the stop-motion trip roller	Контактная поверхность ролика останова

10. Компоненты механизма выбора стежков



* Exclusive grease	*Места нанесения смазки определенного типа
Tooth plane	Поверхность зубьев

11. Компоненты нитесвязывателя (MB-1377)



* Exclusive grease	*Места нанесения смазки определенного типа
--------------------	--

Неисправности

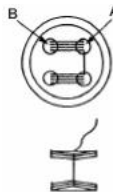
(1) Проблемы при пришивании

Неисправности	Причина (1)	Причина (2)	Проверка и устранение
1. Обрыв нитки	1-1) Салазки	1-А) Петлитель подхватывает нить дважды из-за неправильного продольного положения салазок.	Подвигайте пальчиковый кулачок туда-обратно, чтобы вершина ножа петлителя прошла через центр треугольника, образованного нитью, на 9 или 10 стежке.
		1-Б) Ненадлежащая синхронизация поперечного движения салазок.	См. таблицу регулировки салазок: как отрегулировать высоту игловодителя.
		1-С) Петлитель подхватывает нить дважды из-за неправильной синхронизации продольного движения салазок.	Салазки должны начать обратное движение сразу после того, как вершина ножа петлителя пройдет треугольник, образованный ниткой.
	1-2) Диск натяжения нити №1	2-А) Натяжение диска натяжения нити №1 слишком сильное.	Уменьшите натяжение. [примерно 68,6 -147 мН (ок. 7 – 15 г)].
	1-3) Диск натяжения нити №2	3-А) Колебание, осуществляемое диском натяжения нити №2, задерживается.	См. таблицу регулировки времени колебания диска натяжения нити №2: как отрегулировать высоту игловодителя.
	2. Излишек нитки и ненадлежащее натяжение нити.	2-1) Диск натяжения нити №1	1-А) Натяжение , осуществляемое диском натяжения нити №1, слишком слабое.
2-2) Диск натяжения нити №2		2-А) Колебание диска натяжения нити №2 происходит раньше.	См. таблицу регулировки колебания диска натяжения нити №2: как отрегулировать высоту игловодителя.
2-3) Салазки		3-А) Поперечное движение салазок запаздывает.	См. таблицу регулировки салазок: как отрегулировать высоту игловодителя.
2-4) Вход иглы в отверстия пуговицы		4-А) Ненадлежащее место прокола иглы в отверстии пуговицы.	Отрегулируйте так, чтобы игла входила немного за центром отверстия пуговицы, для предотвращения контакта передней части иглы с отверстием.
2-5) Рычаг пуговицедержателя		5-А) Ненадлежащая высота подъемника рычага пуговицедержателя .	Отрегулируйте высоту подъемника от 8,5 до9,5 мм.
3. Пропуск стежков.	3-1) Синхронизация иглы и петлителя		Должным образом отрегулируйте синхронизацию иглы и петлителя.
	3-2) Иглонаправитель		В случае использования тяжелого или жесткого материала (ткани) зазор между иглонаправителем и иглой должен составлять от 0,1 до 0,2мм.

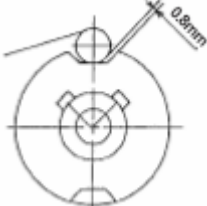
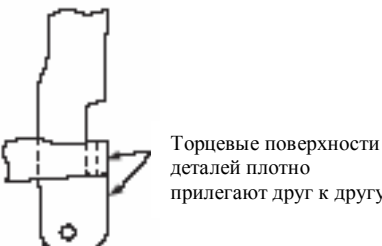
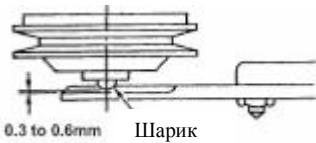
Понятие «излишек нитки» относится к избыточной длине нити, около 5 – 10 мм, остающейся при завязывании узелка в конце пришивки.



Корректирующее измерение, предотвращающее излишек нитки

Неисправности	Причина (1)	Причина (2)	Проверка и устранение
4. Нитка выскочила из игольного ушка.	4-1) Рычаг натяжения нити.		Отрегулируйте рычаг натяжения нити на большее значение.
Это относится к ситуации, когда машина не может выполнять пришивку поскольку нитка выскочила из игольного ушка при начале пришивки.	4-2) Резак.	2-А) Зазор резака слишком велик.	Отрегулируйте зазор от 0,4 до 0,6 мм.
	4-3) Пропуск стежков.		Предотвратите пропуски стежков.
	4-4) Блок натяжения нити №3 на корпусе.		Уменьшите натяжение посредством блока натяжения нити №3 на корпусе.
	5. Излишек нитки.	5-1) Чрезмерная длина нити иглы.	1-А) Конец нити появляется из отверстия в точке А.
Это относится к ситуации, когда конец нити иглы появляется на лицевой стороне пуговицы в начале пришивки.		1-В) Конец нити появляется из отверстия в точке В.	Отрегулируйте рычаг натяжения нити на большее значение.
		5-2) Чрезмерная длина нити петлителя.	1-А) При проверке на изнаночной стороне ткани конец нити выходит не из точки прокола иглы
Это также относится к ситуации, когда конец нити петлителя выходит на изнаночной стороне материала в начале пришивки.	6-1) Неверная регулировка рычага натяжения нити.		Отрегулируйте рычаг натяжения нити на большее значение.
	6-2) Натяжение нити, обеспеченное блоком натяжения нити на передней пластине №3, слишком сильное.		Уменьшите давление, обеспеченное блоком натяжения нити на передней пластине №3.
6. Машина не производит стежки в начале пришивки, но успешно делает их в середине процесса пришивки.	7-1) Рычаг натяжения не отрегулирован надлежащим образом.		Отрегулируйте рычаг натяжения нити.
	7-2) Резак не отрегулирован надлежащим образом.		Отрегулируйте зазор от 0,4 до 0,6 мм.
	7-3) Выемка нитесвязывателя не отрегулирована надлежащим образом		Отрегулируйте выемку нитесвязывателя.
7. Последний закрепленный стежок слабо затянут			

(2) Неисправности механической части

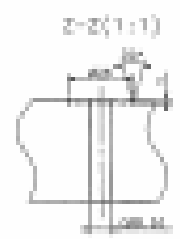
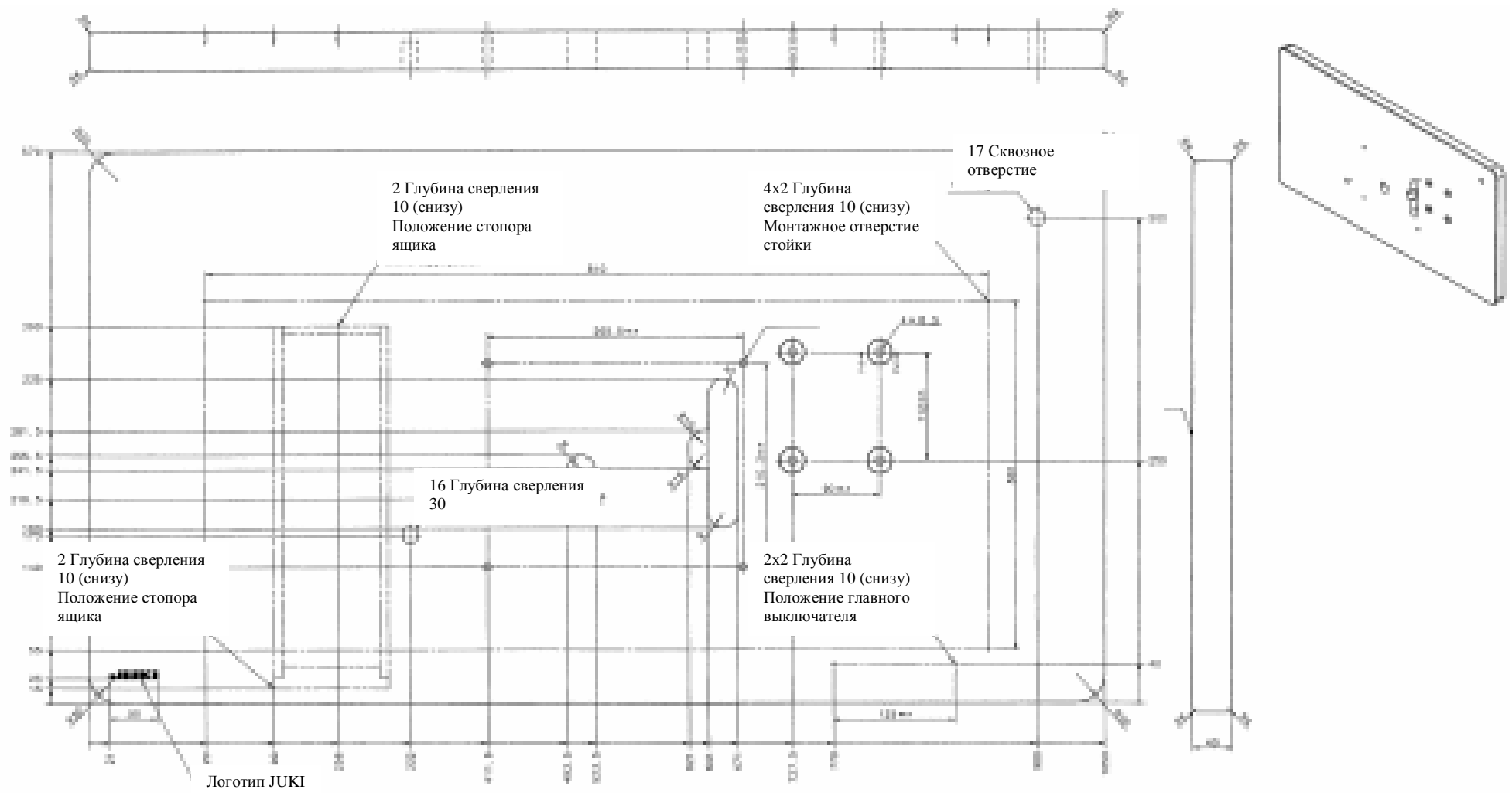
Неисправности	Причина (1)	Причина (1)	Проверка и устранение
<p>1. Неисправная работа механики.</p> 	<p>1-1) Шум при останове слабый. Швейная машина останавливается до заданной позиции останова.</p>		<p>Отрегулируйте позицию останова.</p> <p>Уменьшите усилие пружины пуговицедержателя.</p> <p>Уменьшите осевое биение ведущего шкива во время движения останова.</p>
<p>2. Пуговицедержатель поднимается вверх на недостаточную высоту.</p> 	<p>2-1) Блок крючка подъемного соединительного звена пуговицедержателя изношен.</p> <p>2-2) Подъемный крючок отрегулирован не надлежащим образом.</p> <p>2-3) Зазор между регулировочным кулачком стежка и роликом слишком большой.</p>		<p>Замените изношенные части на новые.</p> <p>Совместите торцевые поверхности подъемной пластины и подъемного крюка во время останова.</p> <p>Отрегулируйте зазор на 8 мм.</p>
<p>3. Муфта ведущего шкива проскальзывает.</p> 	<p>3-1) Шарик и рычаг давления ведущего шкива иглы изношены.</p> <p>3-2) Уменьшение зазора между поверхностью шарика и рычагом давления ведущего шкива иглы.</p>		<p>Замените шарик и рычаг давления ведущего шкива иглы на новые.</p> <p>Отрегулируйте зазор от 0,3 до 0,6 мм.</p>
<p>4. Педаль двигается с усилием во время работы из-за перегрева ведущего шкива.</p>			<p>Увеличьте зазор между шариком и рычагом давления ведущего шкива иглы.</p>

(3) Неполадки устройства для обрезки ниток

Неисправности	Причина (1)	Причина (2)	Проверка и устранение
1. Нити не обрезаются.	1-1) Выступ подвижного ножа, отделяющий нить, не поднимает нитку от ткани.		Отрегулируйте положение подвижного ножа. См. «3-(2) Регулировка положения подвижного ножа».
	1-2) Игла не входит в центр отверстия пуговицы.		Отрегулируйте держателем рычага захвата.
	1-3) Последний стежок в место прокола иглы не происходит.		Отрегулируйте петлитель, см. «2.-(2) Регулировка положения петлителя».
	1-4) Ненадлежащая высота выступа подвижного ножа, отделяющего нитку.		Отрегулируйте высоту выступа подвижного ножа, отделяющего нить, см. «3-(3) Регулировка высоты выступа подвижного ножа, отделяющего нить».
2. Обрезаются нить иглы и нить на изнаночной стороне ткани.	2-1) Неверное положение подвижного ножа.		Отрегулируйте подвижный нож при совершении машиной останова, см. «3-(2) Регулировка положения подвижного ножа».
	2-2) Ненадлежащая высота выступа подвижного ножа, отделяющего нитку.		Отрегулируйте высоту выступа подвижного ножа, отделяющего нить, см. «3-(3) Регулировка высоты выступа подвижного ножа, отделяющего нить».
3. Нить, остающаяся на изнаночной стороне ткани, слишком длинная	3-1) Неправильная регулировка обрезки нитки подвижным ножом.		Отрегулируйте положение подвижного ножа, см. «3-(2) Регулировка положения подвижного ножа».
	3-2) Слишком большая высота подъема подхватывающего устройства.		Отрегулируйте высоту подъема рычага захвата пуговицедержателя на 8 мм.

Неисправности	Причина (1)	Причина (2)	Проверка и устранение
4. Нить иглы обрывается после остановки машины.	4-1) Неверная регулировка рычага натяжения.		Отрегулируйте рычаг натяжения надлежащим образом.
	4-2) Слишком большая высота подъема подхватывающего устройства.		Отрегулируйте высоту подъема рычага захвата пуговицедержателя до 8,5 – 9,5 мм. См. «2-(5) Высота и давление пуговицедержателя»
	4-3) Ненадлежащая регулировка резака.		Отрегулируйте зазор до 0,4 – 0,6 мм
5. Длина нитки, остающейся на изнаночной стороне ткани после обрезки, не постоянная.	5-1) Неправильное положение подвижного ножа.		Отрегулируйте подвижный нож при совершении машиной останова (10 – 11 мм)
	5-2) Слишком большая высота подъема подхватывающего устройства.		Отрегулируйте высоту подъема рычага захвата пуговицедержателя до 8,5 – 9,5 мм. См. «2-(5) Высота и давление пуговицедержателя»

- Предупреждение:
1. Отрегулируйте положение подвижного ножа в пределах указанного диапазона для каждого регулируемого узла.
 2. Если значение регулировки слишком мало, подвижный нож будет выходить за установленные пределы в момент останова. В результате выступ, отделяющий нить, может войти в контакт с неподвижным ножом или салазками, что приведет к повреждению выступа, отделяющего нитку, неподвижного ножа и салазок.
 3. С другой стороны, если значение регулировки велико, выступ, отделяющий нить, может войти в контакт с позиционирующим пальцем салазок во время работы машины, также вызывая повреждение выступа, отделяющего нитку.



Номер части
40040971