



AURORA

A- 20U

***РУКОВОДСТВО ПО
ЭКСПЛУАТАЦИИ***

I. Список моделей для *шитья зигзагом*

| | Короткая ручка 210мм | Длинная ручка 300мм |
|--|----------------------------|---------------------------|
| Многофункциональная швейная машинка с зигзагообразной строчкой | 20U31 | 20U1 31 |
| Швейная машинка с двойной иглой и зигзагообразной строчкой | 20U33 | 20U1 33 |
| Трёхшаговая швейная машинка с зигзагообразной строчкой | 20U34 | 20U1 34 |
| Швейная машинка для вышивки | 20U42 | 20U1 42 |
| Швейная машинка с зигзагообразной строчкой | 20U43 | 20U1 43 |
| Швейная машинка с зигзагообразной строчкой | 20U53 | 20U1 53 |

Краткая презентация швейной машины.

Изделия ряда швейных машин с кривой строчкой являются многоцелевыми, закрытого типа и шьющими кривой строчкой механизмами, которые предназначены для промышленной вышивки.

Машины такого типа могут использоваться в таких отраслях как – вышивка, предметы одежды, постельное бельё, обувь и шляпы, перчатки и кожаные вещи, чемоданы и сумочки. Также они могут широко применяться к материалу с тонкой или средней толщиной для линейного и криволинейного шитья.

Машинка разработана как структура, которая может зашивать или набивать узор с помощью соединительных рычагов, вязать крючком с помощью челноков или различных передаточных механизмов, а также она оснащена набивочными иглами, шитьём по часовой стрелке и против часовой стрелки и устройством шитья с помощью ноги. Машина обладает особенностями ровноидущей гибкой строчки, удобным обслуживанием, а также аккуратными и красивыми стежками.

II. Главные технические спецификации и применение

| Описание | | Изогнутая строчка | Машинка для вышивки | Двойная изогнутая строчка | |
|--|----------------|---|--|---------------------------|-----------------------------------|
| Максимальная скорость | | | 2000 стежков/мин | | |
| | Кривойной | Горизонтальное расстояние до иглы 1~5 мм | 1700 стежков/мин | | |
| | | Горизонтальное расстояние до иглы ~ 12mm | 1200 стежков/мин | | |
| 0 | Длина стежков | Линейная | 5 мм | — | 5 мм |
| | | Криволинейная | 12 мм | 10 мм | 6 мм (Колебание длины одной иглы) |
| Расстояние между двойными стежками | | — | — | 2.5, 3.5, 4.5 (Сменные) | |
| 1 пр | Высота нажатия | Ручной подъём | Не менее 6мм | — | Не менее 6 мм |
| | | Подъём с помощью ноги | 12 мм | — | 12 мм |
| Максимальная толщина шитья | | Не менее 8 1 дюйма | — | Не менее 8 1 дюйма | |
| Иглы | | DPx5(Nm70~130) | | | |
| Нить | | 40-100 терилена и т. п. | Нить для вышивки и т. п. | 40-100 терилена и т. п. | |
| Размеры машины (Длина * Ширина * Высота) | | 525 * 180 * 320 мм | | | |
| Мощность мотора | | 0.37 кВт | | | |
| Применение | | Для грубой строчки, петельной строчки и зигзагообразной строчки | Для вышивания простыми двойными и изогнутыми стежками, пришивания различных образцов художественного оформления и торговых марок | | |

III. Установка и подготовка к работе

1. Установка: а) Установка масляного диска

Установите диск (1) с 4 булавками (2) в отверстие пластины. Обязательно удостоверьтесь, что расстояние между масляным диском и поверхностью пластины – ровно 25 мм. Правая сторона масляного диска должна устанавливаться с правой стороны пластины (см. рисунок 1).

б) Установка машины (см. рисунок 2)

При установке, основа соединяющая крючок (1) и подушечки (2) должна быть, прежде всего, твердо закреплена в надлежащем месте металлическими гвоздями, после чего устанавливаются 4 резиновые подушечки; удостоверьтесь, что металлические гвозди полностью покрыты резиновой основой. Тогда верхняя часть машины может быть установлена на пластине с соединительным крючком. Нужно уделить внимание тому, движется ли машинка, и закреплена ли она во всех 4 углах.

в) Установка компонента контроля шитья с помощью ноги

Установка этого компонента должна проводиться согласно рисунку 3, и очень важно уделить внимание гибкости операции.

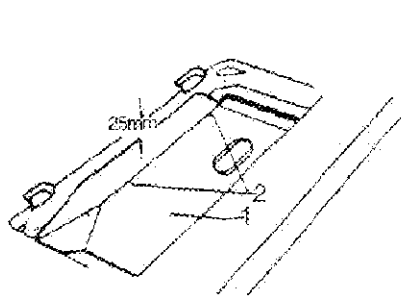


Рисунок 1

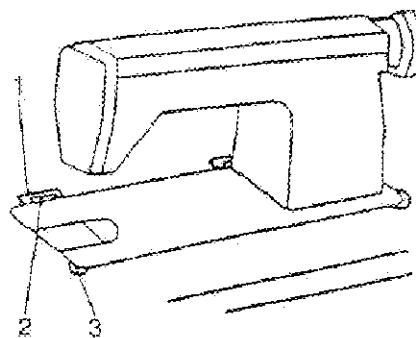


Рисунок 2

1. Местоположение блока управления шитьём при помощи ноги (1), должно быть отрегулировано в соответствии с ростом человека, который будет работать на этой машине, чтобы гарантировать удобную работу.
2. Как расположить натяжной болт (2): Когда натяжной болт (2) направлен на то, чтобы управлять движением 3 части компонента для контроля шитья с помощью ноги, его можно использовать для управления колебанием иглы. Когда натяжной болт (2) направлен на то, чтобы управлять движением 4 части компонента для контроля шитья с помощью ноги, его можно использовать, чтобы управлять обратным подъёмом рычага, который используется для шитья с помощью ноги.

г) Установка двигателя (см. рисунок 4)

1. Повернуть двигатель (1) из стороны в сторону, чтобы убедиться в том, что колесо швейной машины (3), находящееся на одной линии со шкивом мотора (2), двигается.
2. Как регулировать направление движения колеса; Рассматривая с внешней стороны двигающегося колеса, направление движения должно быть против часовой стрелки. Удостоверьтесь, что повороты двигателя происходят в одном направлении, а само направление регулируется с помощью штепселя энергии на моторе.
3. Как регулировать натяжение ремня (4). Освободите головку (5), и поверните мотор так, чтобы натяжение ремня можно было отрегулировать. Если вы надавите на ремень пальцами и сможете согнуть его на 12-20 мм, как показано на рисунке 4, упругость будет идеальной.

2. Подготовка к эксплуатации:

1. **Чистка машины** - Перед перевозкой каждой части машины полагается покрывать её антиржавечным жиром, чтобы в дальнейшем компоненты не поржавели. После перевозки этот жир затвердел за счёт дальнейшей транспортировки или хранения, и частицы пыли накопились на поверхности машины. Таким образом, весь затвердевший жир и пыль нужно начисто вытереть бензином и тряпочкой из мягкой ткани.

2. **Осмотр** - После факторов при переезде, машина, возможно, была подвергнута вибрациям в течение длительной транспортировки так, что компоненты могли быть ослаблены или даже повреждены. Тщательный и всесторонний осмотр необходим, когда всё масляное покрытие было вытерто начисто. Поверните двигающееся колесо вручную, чтобы увидеть, имеются ли какие-либо трудности во вращении компонентов, какие-либо стуки или преграды, или неправильные звуки. Любой, вышедший из строя компонент должен быть отрегулирован до тех пор, пока

машина ещё не начала регулярно работать.

3. Смазывание - После того, как машина начисто вытерта мягкой тканью, перед началом её функционирования, все поворачивающиеся и подвижные частички, а также масляные отверстия на рисунке 5, должны быть полностью смазаны.

Если машина должна работать непрерывно, то её нужно смазывать несколько раз на день. Предпочтительно используется механическое масло.

4. Испытание - Когда новая машина используется в первый раз или машина

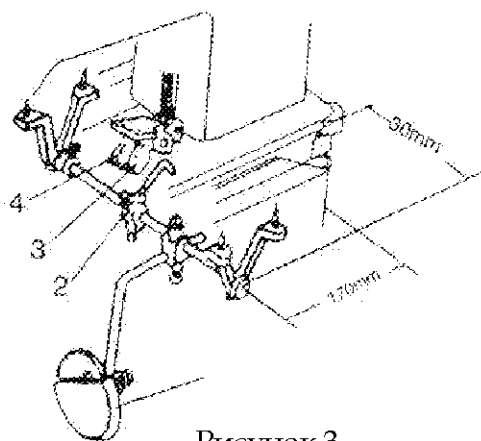


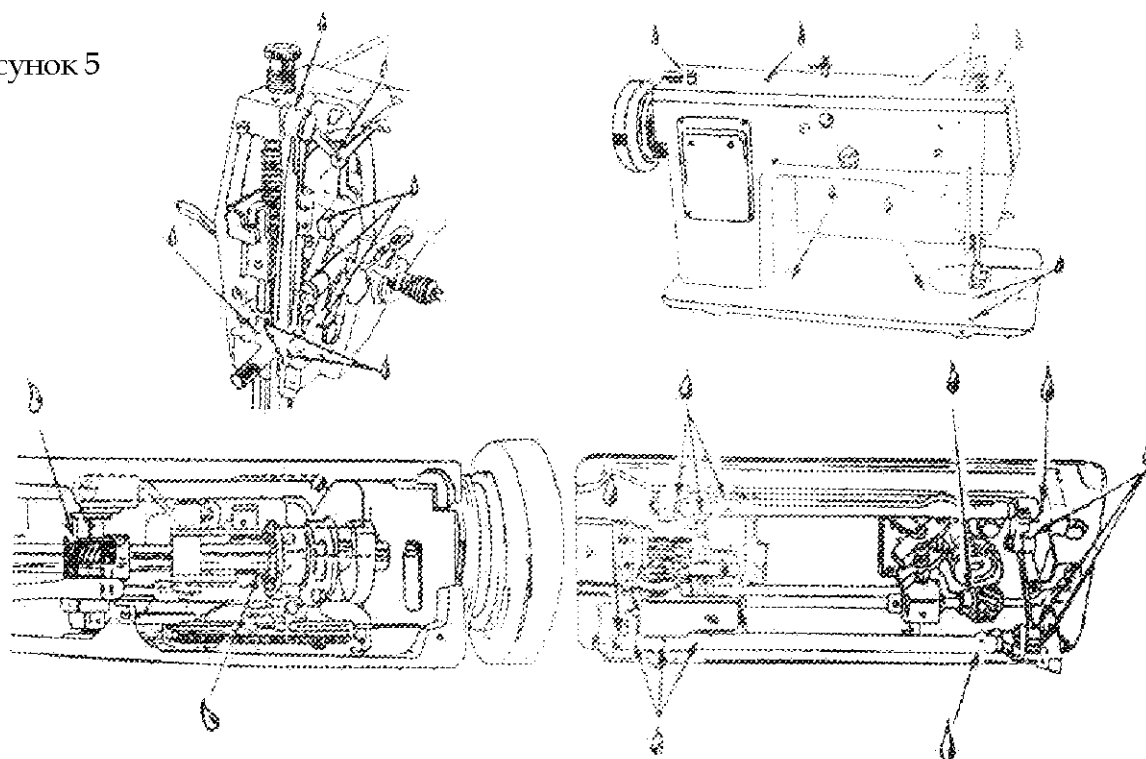
Рисунок 3



Рисунок 4

недавно используется после того, как долгое время не работала, она должна идеально работать. Что является самым важным в данный момент - то, что направление движения верхнего колеса должно быть против часовой стрелки (рассмотрено с внешней стороны верхнего колеса) и педаль для ноги должна быть поднята. В начале работы скорость должна быть низкой, а потом может постепенно увеличиваться до 2000 об/м спустя время, когда она (машинка) достигает нормального состояния. Через несколько минут необходимо повторно исследовать работу машинки и посмотреть есть ли какие-либо признаки износа и неполадок в компонентах до того, как машина начнёт использоваться регулярно.

Рисунок 5



IV. Как работать

1. Выбор стежков

Левосторонние вращающиеся швы могут наноситься только на поверхность, в то время, как и левосторонние и правосторонние вращающиеся швы могут наноситься на основание.

Вращающееся направление шва можно определить по признаку, показанному на рисунке 6. Возьмите шов обеими руками, и затем крутите его правой рукой в направлении, которое показывает стрелка. Чем больше его вращаешь, тем более плотный он становится; несомненно, этот шов является левосторонне вращающимся швом. В другом случае шов является правосторонним.

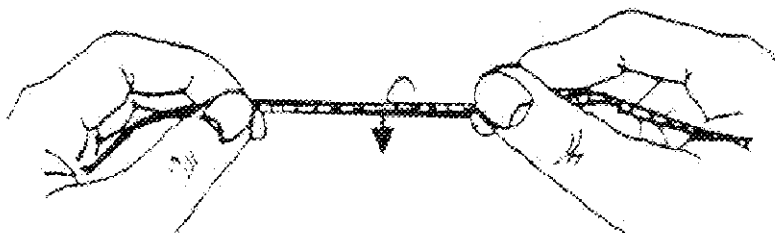


Рисунок 6

2. Согласование иглы, нити и материала

Предпочтение отдаётся иглам DP X 5. Номер иглы может быть подобран в соответствии с материалом и используемой нитью (см. следующую таблицу).

| Номер иголки | | | Номер и вид нитки | | | | Вид материала |
|--------------|------|----------|-------------------|-------|--------|-------|--|
| | DPx5 | | Хлопок | Шёлк | Нейлон | | |
| 65 | - | 11#) | 80- | -j 50 | 24-30 | 3-5 6 | Жоржет, салфетки, крепкая джутовая ткань, |
| 75- | - | -14# | 60- | -80 | — | — | Ткани хаки, шерстяная вышивка |
| 90- | - | 100(14#~ | 40- | -60 | 16-18 | — | Хлопковый фланель, шерстяная костюмная ткань, вышитый атлас и перчатки |
| 100- | - | -22 #) | 30- | -40 | 21-60 | 20-40 | Искусственная кожа, ботинки и шляпы, чемоданы, вышитая |

Правильный подбор игл был произведён с учетом тканей, вышеупомянутых в таблице. Если используются специфические нити такие, как золотые или серебряные, то необходимо использовать иглы больших размеров (14# - 16#), чтобы получить качественные швы.

3. Сборка иглы (замена), (см. рисунок 7)

При сборке, удостоверитесь, что игла попала в отверстие, и ее длинная щель находится перед человеком, который работает, верхняя часть иглы вставлена глубоко в основание отверстия, а затем зажмите твердо винт набора.

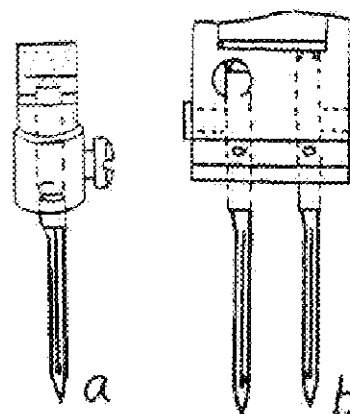


Рисунок 7

4. Вращение нити вокруг ядра челнока (см. рисунок 8)

1. Держите верхнее колесо вашей левой рукой и поворачивайте релейный винт в направлении работающего с машинкой человека, затем отпустите его;
2. Поставьте ядро челнока на ось винта В, и зажмите его изо всей силы;
3. На рисунке показано как нить протягивают сквозь два отверстия С1, С2 в верхней катушке и в закрепителе нити D: потом конец нити проходит вокруг ядра челнока, и машину можно использовать немедленно;

Чтобы регулировать объем вращения ядра челнока, можно использовать отвертку, чтобы обеспечить регулируемую объем шахту G и затем ослабить винт и повернуть придавливающую пластинку E. Если необходим больший объем вращения иглы, придавливающая пластинка должна поворачиваться от рабочего и наоборот подтянуть винт F. Вообще, объем может быть установлен в размере от 0.5 до 1 мм внешнего диаметра ядра челнока, затем закрутите винт F.

Нить вокруг ядра челнока должна быть натянута аккуратно и компактно. Если же она будет слишком свободной или расслабленной, то давление придавливающей пластинки будет строго зависеть от поворота головки. Если она будет находиться в неравных условиях, то винт набора H будет регулировать компоненты верхней пластины, по которой передвигается нить (1) до момента удовлетворительного прохода, после чего придавливающую пластинку можно устанавливать на место.

Во время пошива, может быть произведен автоматический обдув нити в соответствии с надлежащей процедурой, но не выпуская релейный винт А.

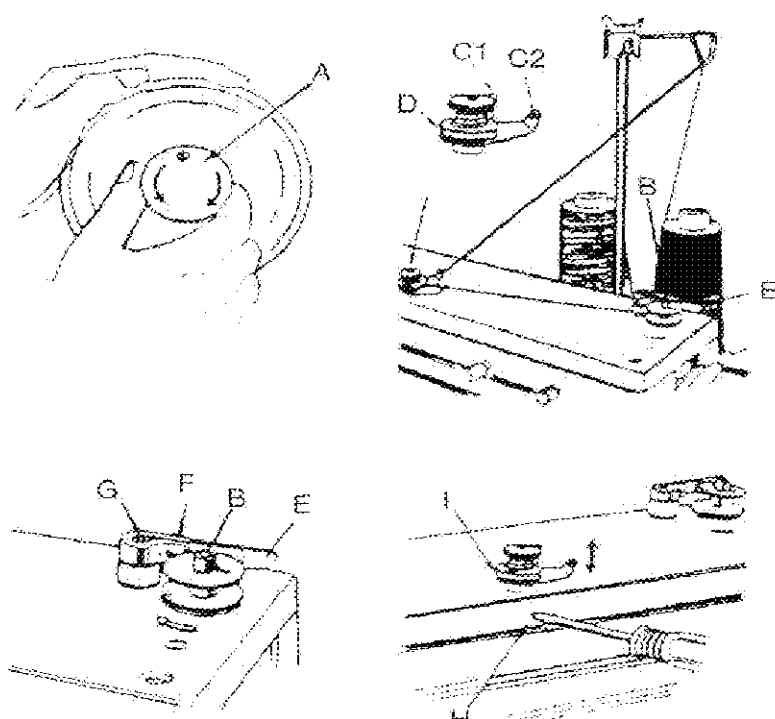


Рисунок 8

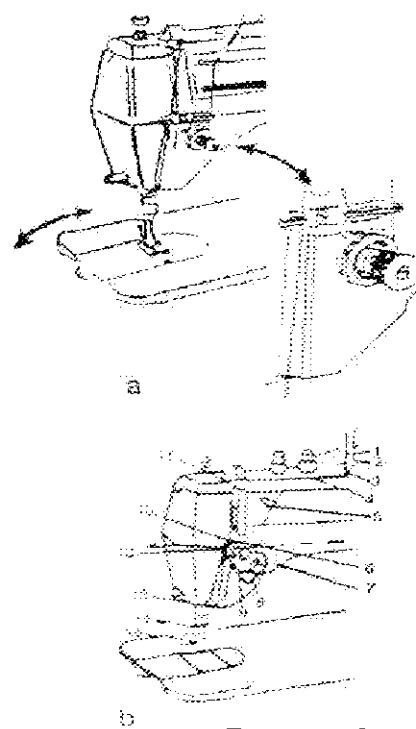


Рисунок 9

5. Поверхностные стежки (швы) и стежки (швы) основания

Когда шьются поверхностные швы (стежки), игла занимает всегда самую верхнюю позицию. Конец ведётся от катушки ниток, изогнутые стежки делаются для того, чтобы пройти по пунктам 1 - 13, как показано на рисунке 9, а затем через отверстие иглы 12 в то время, как длина в 100 мм должна быть растянута для запасной нити. Против поверхности двойными изогнутыми стежками должен быть сделан в

соответствии с рисунком 9-б.

Когда делается прострачивание основания, во-первых, удерживается конец поверхностной строчки, затем крутится двигающееся колесо, чтобы опустить иглу, а потом немедленно вернуть её на самую высокую позицию. Потяните за конец поверхностного шва, результатом чего будет простроченный шов основания. Наконец, оба конца поверхностного стежка и стежка основания установлены вместе перед педалью.

6. Установка ядра челнока (см. рисунок 10)

1. Установите ядро челнока в отверстие, вытяните нить из длинной щели ® и нажмите на защёлку ©;
2. Вытяните нитку из отверстия (3) рядом с защёлкой.
3. Протяните нить через промежуточное отверстие (4) и оставьте конец приблизительно в 60 мм.

Обратите внимание: Когда вы тяните за конец нити, то она должна крутиться по часовой стрелке, если же она крутится против часовой стрелки или вообще не крутится, то вам следует провести повторную установку.

7. Установка и демонтаж ядра челнока (см. рисунок 11)

При установке ядра челнока, игла должна быть в наивысшем положении. Возьмите за переднее покрытие 1 в отверстии челнока 3 и вставьте в вращающийся челнок согласно рисунку 11. Но нужно отметить, что отверстие и углубление расположения шахты челнока должны быть в устойчивом, хорошем положении.

При демонтаже, потяните покрытие, направленное наружу, до полной остановки, держите его аккуратно и, постепенно вытаскивайте ядро, которое нужно изъять из отверстия.

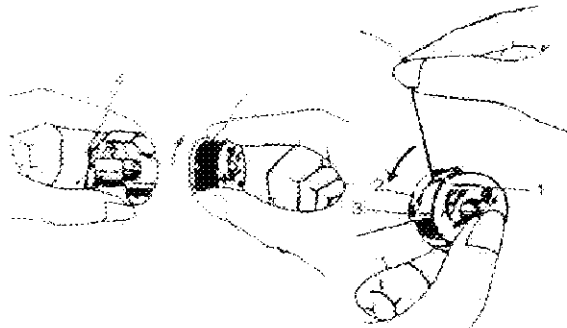


Рисунок 10

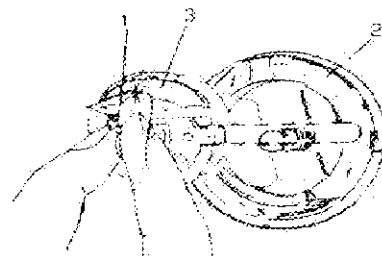


Рисунок 11

8. Регулирование вертикального расстояния иглы и рабочего материала.

Регулирование вертикального расстояния иглы (см. рисунок 12)

- вертикальное расстояние иглы может быть уменьшено при помощи поворачивания кнопки В по часовой стрелке.
- когда ручка находится на самом низком показателе, рабочий материал может использоваться в обратном движении.

9. Регулирование горизонтального расстояния иглы (см. рисунок 12)

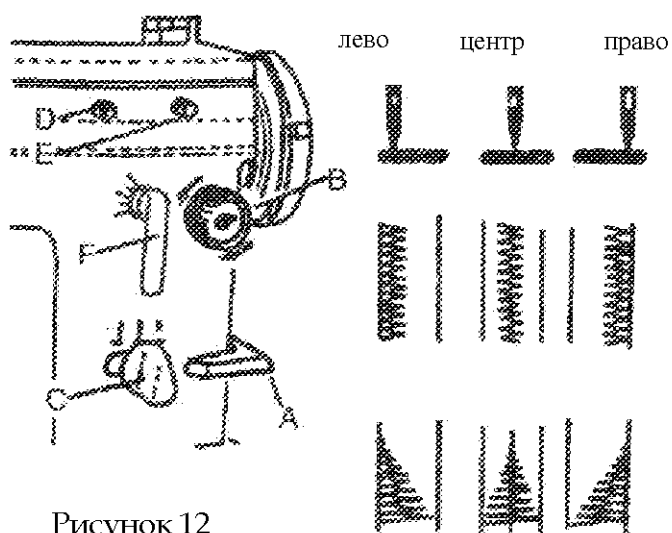


Рисунок 12

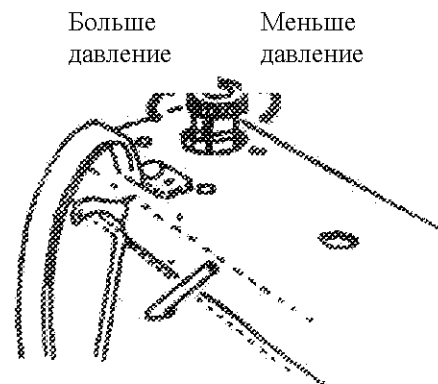


Рисунок 13

1) Если необходима какая-либо фиксированная отметка между 0~12 мм криволинейной строчки, регулировка может быть сделана следующим образом:

- A. Поверните горизонтально расположенные винты D, E;
- B. Поверните ручку F по часовой стрелке к положению иглы;
- C. Взгляните винты D, E.

2) Когда шьёте и вам необходимо какая-либо вариация от 0 до 12 мм криволинейной строчки, регулировка может быть сделана следующим образом:

- A. Ослабьте винт D (для управления относительно узкой криволинейной строчкой) и F (для управления относительно широкой криволинейной строчкой);
- B. Поверните ручку к положению 2 мм, закрутите винт E.

Таким образом, горизонтальное расстояние иглы может быть изменено от 2 мм (узкий) и 8 мм (широкий) выборочно.

10. Регулирование давления лапки

При условии, что рабочий материал может проводиться прямо и постоянно, давление лапки должно быть скорее умеренное, чем большое. Вообще, давление должно увеличиваться при шитье толстого материала. Если используется тонкий материал, давление уменьшается, как показано на рисунке 13, поскольку, если поворачивать головку для регулировки давления по часовой стрелке, давление будет подниматься, в то время как, поворачивая головку для регулировки давления против часовой стрелки, давление будет уменьшаться.

11. Блокировка прибора для линейной строчки (см. рисунок 15)

Когда горизонтальное расстояние иглы установлено в положение для линейной строчки, поверните линейный рычаг и эксцентричный рычаг по часовой стрелке, обеспечьте для иголки полную устойчивость и затем эффект линейной строчки будет лучше. Когда вы хотите делать криволинейную строчку, эксцентричный рычаг A должен поворачиваться против часовой стрелки и быть надёжно зафиксированным на своём месте на машине, затем выпустите защёлку колебания фиксатора иглы.

12. Подготовка машины для вышивки

1. Перекрёстная строчка может быть отрегулирована произвольно в пределах максимального диапазона, управляемого педалью для шитья с помощью ноги (см. рисунок 3), движение части 3 должно управляться частью 2 так, чтобы педаль для шитья с помощью ноги могла управлять колебанием иглы.

2. Попробуйте держать твердо конец верхней нити, поверните колесо вручную в наиболее удобном, на ваш собственный взгляд, направлении, и нижняя нить высунется из отверстия пластинки для иглы (см. рисунок 15).

3. Убедись в том, что ткань сильно натянута по рамке для вышивки. Иначе, начнёт перескакивать игла, будет вызвано нарушение движения нитей и ткани (см.рисунок 16).

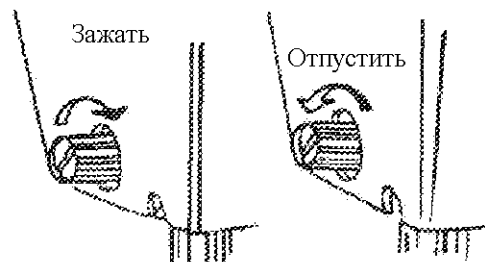


Рисунок 14



Рисунок 15



Рисунок 16

V. Натянутость стежков

Отрегулируйте натянутость поверхностных стежков и стежков основания так, чтобы это было в наилучшей степени (см. рисунок 16). Так, чтобы катушка поверхностных стежков и стежков основания могла быть зажата между двумя слоями материала, и все строчки также не должны быть слишком натянуты или слишком свободны на материале, который будет вышит.

1. Регулирование натянутости стежков основания

В соответствии с действиями, показанными на рисунке 17, поверните винт 1 для регулировки напряженности стежков основания. Держите конец нити в руке придерживая сверху отверстие ядра челнока. Тогда отверстие откроется благодаря собственному весу, который показывает, что натянутость стежков основания достигла лучшей степени.

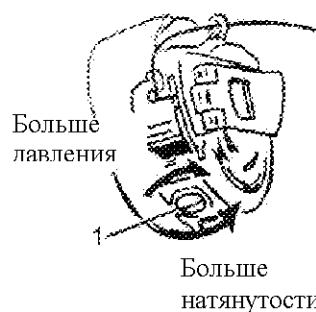
2. Регулирование натянутости поверхностных стежков

В соответствии с действиями, показанными на рисунке 18, поверните винт 1 для регулировки напряженности поверхностных стежков А. Отпустите рычаг 2 на держатель нити, затем поверните винт 3 для регулировки положения стежка при регулировании напряженности поверхностных стежков. В результате, ширина стежков основания может поддерживаться идеально.

Рисунок 17



Рисунок 18



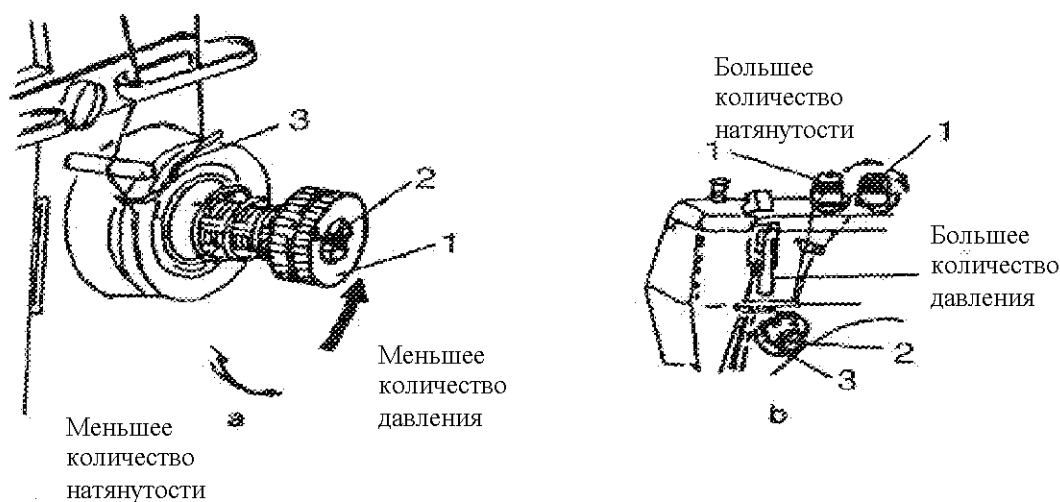


Рисунок 19

VI. Местоположение и регулирование машины

1. Регулирование симметрического положения горизонтальных стежков

Как показано на рисунке 19, когда высота левого и правого движения в течение ходьбы иглы по материалу не одинаковая, или в начале или в конце, будет найден проскок, или материал вышивки мог бы быть вышит отдельной иглой, может быть произведена вышивка, которая просто не имела бы смысла.

Чтобы были достигнуты правильные координаты движения, следует предпринять такие шаги, как: удалите верхнее покрытие, выпустите винт набора на механизме верхней шахты, и затем слегка поверните механизм, чтобы увидеть стежки и отрегулировать движение иглы к скоординированному положению, положение винта.

2. Местоположение вращающегося челнока

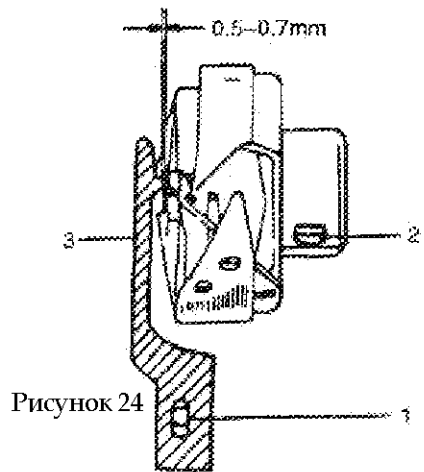
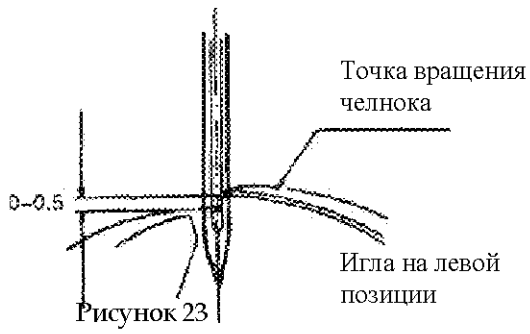
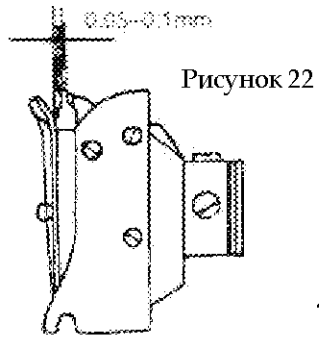
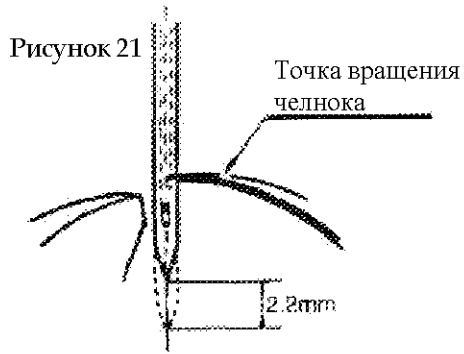
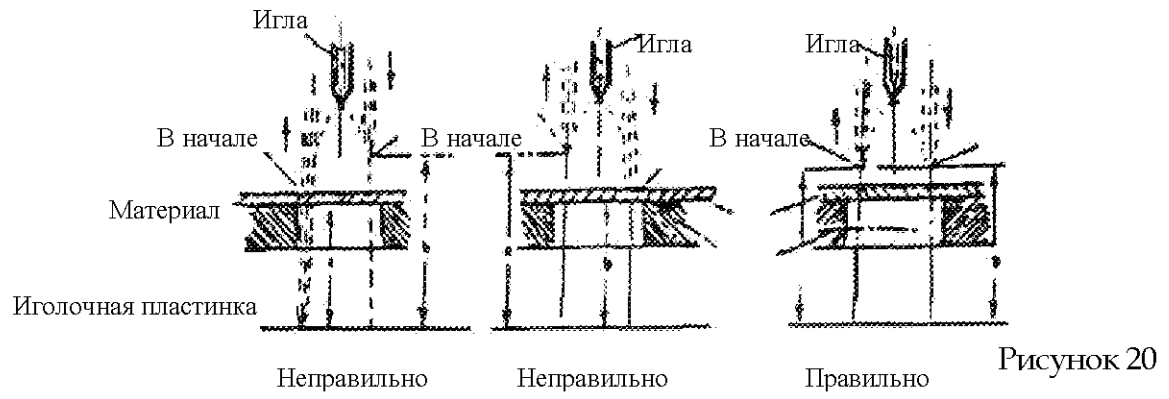
1. Поставьте рычаг ширины колебания иглы в 0 положение и поверните ручную шкив ремня к работающему, чтобы поднять иглу (В случае двойных криволинейных стежков, игла относится к рычагу на правой стороне, тот же самый ниже) на 2.2мм от нижнего предела, когда точка вращающегося челнока была бы центральной линией иглы (см. рисунок 21).

2. Если необходимо, ослабьте винт Вращения челнока на машине, точка которого должна быть выровнена по центральной линии иглы. В настоящее время, расстояние между меткой иглы и вращающимся челноком - приблизительно 0.05 - 0.1 мм (см. рисунок 22).

3. Высота штатива иглы

1. Установите ширину колебания иглы на максимум и поверните ручную шкив ремня к работнику, чтобы игла приняла левое положение и точка челнока в центре иглы. В настоящее время расстояние от отверстия иглы до точки челнока должна быть 0~0.5 мм (см. рисунок 23).

2. Если высота штатива иглы находится в неправильном положении, необходимо передвинуть панель, ослабить соединяющий винт в штативе иглы, и затем поднять или опустить штатив на стандартную высоту. После всего, снова закрутите плотно винт на штативе.



VII. Расположение ошибок и как их устранять

| Тип | Причина неполадки | Как устранить |
|--------------------------|--|--|
| Сломалась иголка | 1. игла согнулась; 2. установка иглы неверная; 3. ручное дёргание во время шитья; 4. материал слишком твёрдый или толстый. | Замените иглу, посмотрев как это сделать на рисунке 7. Слегка отрегулируйте машинку, не дёргайте руками материал, который был специально отобран для этой иглы |
| Проскакивание | 1. игла согнута или её толщина не совпадает с толщиной материала; 2. установка иглы неверная. | Замените иглу с помощью рисунка 7 |
| Нарушена верхняя строчка | 1. установка иглы неверная; 2. верхняя строчка слишком тугая; 3. слабое качество ниток; 4. игла согнулась. | Смотри рисунок 9 давление поверхностных стежков должно быть уменьшено, замените нити, замените иглу. |
| Нарушена нижняя строчка | 1. нижняя строчка слишком тугая; 2. проветривание нити свободное или неровное; | Давление стежка основания нужно уменьшить, нужно перемотать нить, заменить пластину при необходимости. |
| Стежки ослаблены | 1. Стежки основания плохо отрегулированы 2. напор стежка слишком ослаблен. | Нужно хорошо отрегулировать стежки основания и поверхностные стежки с помощью 19 рисунка. |
| Материал повреждается | 1. материал слишком тонкий, а расстояние до иглы слишком большое; 2. натянутость основания и стежков слишком высока; 3. давление педали слишком сильное. | Хорошо отрегулировать катушку с нитью, чтоб та держалась. Жёсткий шов должен регулироваться с помощью регулятора давления винта и уменьшать давление педали. |

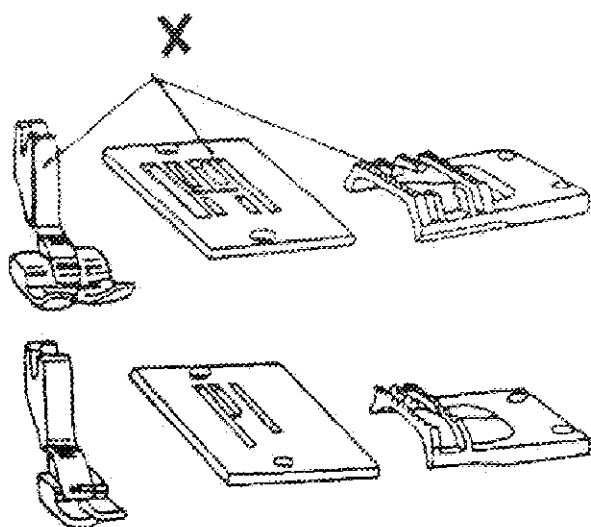


Рисунок 25

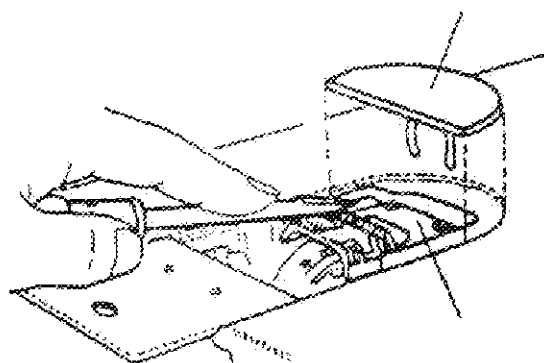


Рисунок 26